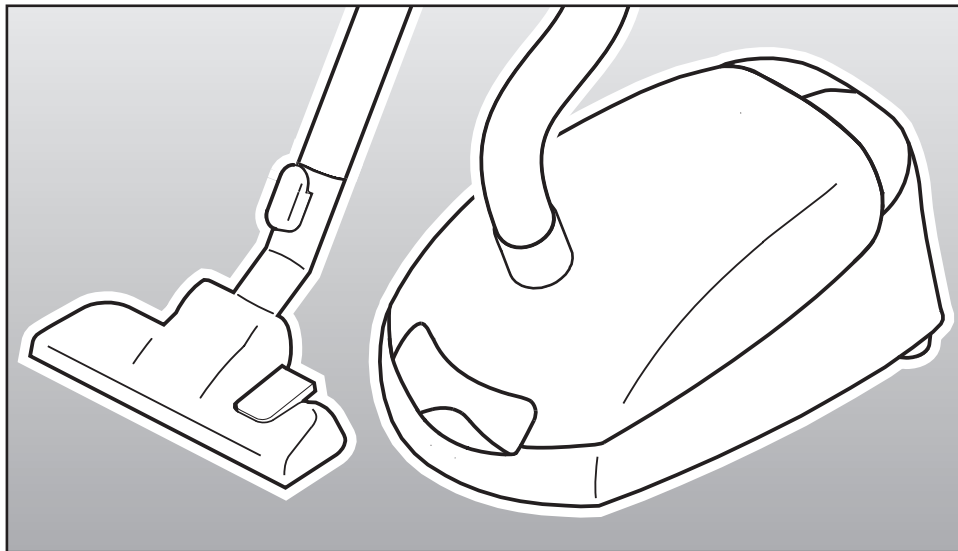


S 2110 - S 2180



cs Návod k obsluze pro podlahové vysavače

ru Инструкция по эксплуатации Пылесос

uk Інструкція з експлуатації та гарантія якості Пилосос

Указания по безопасности и предупреждения	9
Описание прибора	17
Ваш вклад в охрану окружающей среды	22
Перед эксплуатацией	26
Использование принадлежностей	29
Эксплуатация	31
Вынуть кабель	31
Включение и выключение	31
Выбор мощности	33
Открывание регулятора расхода воздуха	33
Временная остановка и хранение	35
Техобслуживание	37
Где приобрести мешки-пылесборники и фильтры?	39
Какие мешки-пылесборники и фильтры подходят?	39
Когда заменять пылесборник?	41
Как заменить пылесборник?	43
Когда заменять фильтр для защиты двигателя?	45
Как заменять фильтр для защиты двигателя?	45
Когда заменить фильтр выходящего воздуха "Super Air Clean"?	45
Как заменить фильтр выходящего воздуха "Super Air Clean"?	45
Оснастка другим фильтром выходящего воздуха	47
Когда заменить фильтр выходящего воздуха "Active Air Clean / Active HEPA"?	47
Как заменить фильтр выходящего воздуха "Active Air Clean / Active HEPA"?	47
Когда заменять нитесборники?	49
Как заменять нитесборники?	49
Неисправности	51
Сервисная служба	53
Сертификат (только для РФ)	53
Гарантийные условия	53

Этот пылесос соответствует требованиям техники безопасности. Однако, ненадлежащее использование прибора может привести к травмам персонала и материальному ущербу. Прежде, чем начать эксплуатировать прибор, внимательно прочитайте настоящую инструкцию по эксплуатации. Благодаря этому Вы защитите себя и избежите повреждений машины. Бережно храните инструкцию по эксплуатации!

Надлежащее использование

▶ Данный пылесос разрешено использовать только в домашнем хозяйстве для чистки сухих поверхностей. Не допускается чистить с помощью пылесоса людей или домашних животных.

Другие виды использования, переоборудование и изменение конструкции могут представлять угрозу для Вашей безопасности. Производитель не может нести ответственности за повреждения, причиной которых было использование пылесоса не по назначению или его неправильная эксплуатация.

▶ Лицам, которые по состоянию здоровья или из-за отсутствия опыта и соответствующих знаний не могут уверенно управлять пылесосом, не рекомендуется его эксплуатация без присмотра или руководства со стороны ответственного лица.

Если у Вас есть дети

▶ Не оставляйте без надзора детей, если они находятся вблизи пылесоса. Никогда не позволяйте детям играть с пылесосом.

▶ Дети могут пользоваться пылесосом без надзора взрослых, если они настолько освоили работу с ним, что могут это делать с уверенностью. Кроме того, они должны осознавать возможную опасность, связанную с неправильной эксплуатацией пылесоса.

Техника безопасности

▶ Перед эксплуатацией сравните параметры подключения пылесоса, указанные на типовой табличке (сетевое напряжение и частота), с данными электросети. Они должны обязательно совпадать, иначе возникает опасность повреждения пылесоса.

▶ Сетевая розетка должна быть защищена предохранителем с номиналом 16 А или 10 А.

▶ Перед эксплуатацией проверьте отсутствие на пылесосе видимых повреждений. В случае их наличия не включайте пылесос. Из-за повреждений пылесоса может возникнуть угроза Вашей безопасности!

ru - Указания по безопасности и предупреждения

► Гарантийный ремонт пылесоса имеет право производить только авторизованная компанией Miele сервисная служба, в противном случае при последующей неисправности право на гарантийное обслуживание теряется.

► Выключайте пылесос, если Вы заменяете принадлежности.

► С нижней стороны рукоятки этого пылесоса находится металлическая накладка, которая препятствует неприятному воздействию электростатических разрядов. Следите за тем, чтобы при уборке держать руку на этой накладке.

► Не используйте сетевой кабель для перемещения пылесоса и не вытаскивайте сетевую вилку из розетки за кабель!

– Не тяните кабель через острые кромки и не защемляйте его, например, под дверьми!

– При уборке избегайте частого переезжания кабеля пылесосом!

Сетевой кабель, вилка и розетка могут быть при этом повреждены, что поставит под угрозу Вашу безопасность. Эксплуатация пылесоса в этом случае не допускается!

► Поменять поврежденный сетевой кабель можно только вместе с кабельным барабаном. В целях вашей безопасности замену может проводить только авторизованный компанией Miele техник или сервисная служба.

► Ремонтные работы имеют право производить только авторизованные фирмой Miele специалисты. Вследствие неправильно выполненных ремонтных работ может возникнуть серьезная опасность для пользователя!

► Перед началом чистки / техобслуживания выключайте пылесос и вынимайте сетевую вилку из розетки.

► Ни в коем случае не погружайте пылесос в воду и протирайте его только сухой или слегка влажной салфеткой. Наличие влажности внутри пылесоса ведет к угрозе удара электрическим током.

Надлежащее использование

► Запрещается использовать пылесос без пылесборника, фильтра выходящего воздуха и фильтра пылевого отсека (защита двигателя)! В противном случае пылесос может быть поврежден!

► Если пылесборник не вставлен, Вы не сможете закрыть крышку пылевого отсека. Не применяйте силу при закрытии!

► Не пылесосьте жидкости и влажную грязь! Это может привести к серьезным неисправностям, например, выходу из строя двигателя пылесоса; кроме того, может быть нарушена защита от удара электротоком. Ковры и ковровые покрытия после влажной чистки или обработки шампунем полностью просушите перед тем, как начать пылесосить.

ru - Указания по безопасности и предупреждения

▶ Не пылесосьте горящие или тлеющие предметы, например, сигареты или еще не погасшую золу или уголь! Это может привести к возгоранию пылесоса.

▶ Не пылесосьте красящие порошки! Красящий порошок (тонер), который, например, используется для принтеров или копировальных приборов, может обладать электропроводностью. Кроме того, он может быть не полностью отфильтрован системой фильтров пылесоса и через вентилятор опять попадет в окружающий воздух.

▶ Не пылесосьте легко воспламеняющиеся или взрывоопасные вещества или газы, а также места, где хранятся такого рода вещества! Пылесос может взорваться.

▶ Не пылесосьте тяжелые, твердые или имеющие острые кромки предметы! Пылесос может быть заблокирован и поврежден.

▶ Избегайте при уборке подносить к голове всасывающую насадку или трубку пылесоса. Существует опасность травм!

▶ Следите за индикатором замены пылесборника, проверяйте и заменяйте пылесборник, если индикатор покажет, что пылесборник заполнен до конца. Проверьте и при необходимости замените в этом случае также фильтры выходящего воздуха и пылевого отсека. Заполненный пылесборник и забитые фильтры снижают мощность всасывания

пылесоса. Кроме того, пылесос может так сильно нагреться, что ограничитель температуры выключит пылесос, смотри главу "Неисправности".

Принадлежности

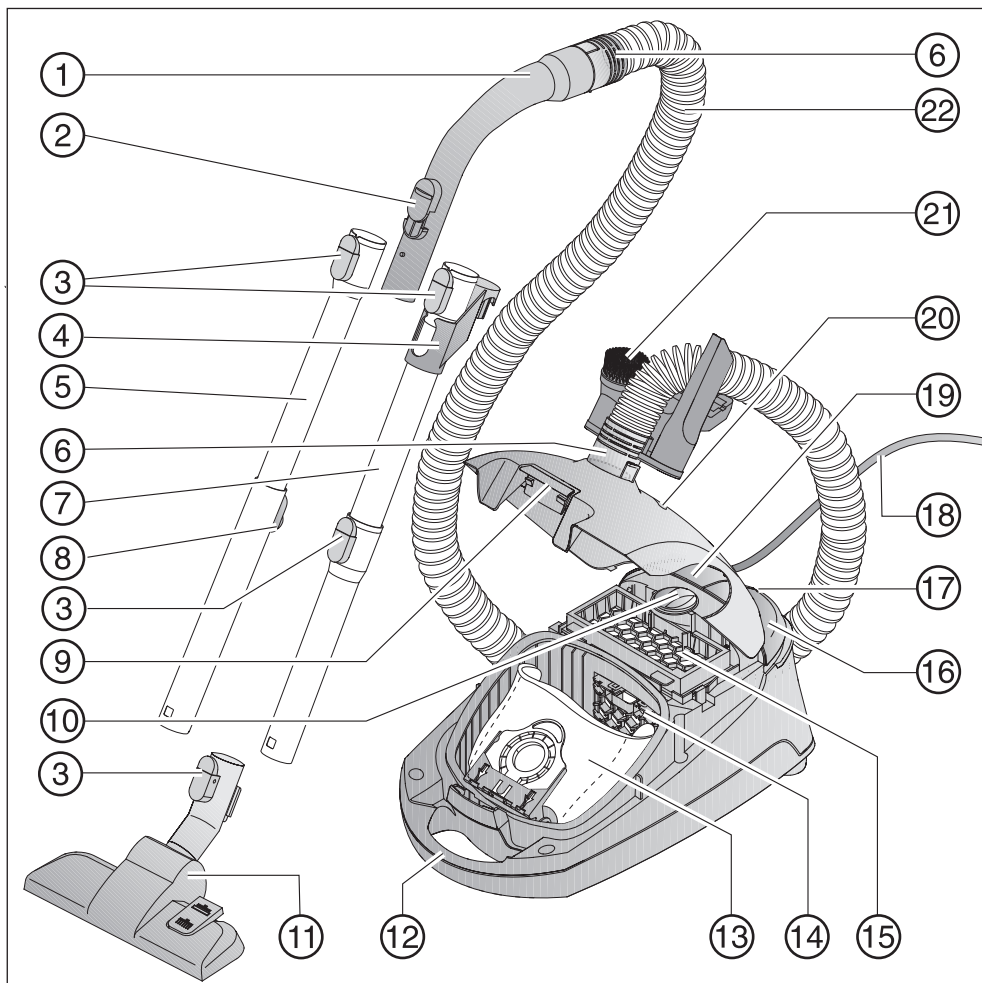
▶ При уборке с использованием рукоятки без вставленной принадлежности следите за тем, чтобы рукоятка не была повреждена. Существует опасность получения травмы!

▶ Пылесборники являются одноразовыми изделиями. Не используйте их многократно! Забитые поры пылесборника снижают мощность всасывания пылесоса.

▶ Используйте мешки-пылесборники, фильтр и принадлежности только с оригинальным логотипом Miele. Только в этом случае производитель гарантирует безопасность.

Производитель прибора не несет ответственность за повреждения, причиной которых было игнорирование приведенных указаний по безопасности и предупреждений.

ru - Описание прибора



- ① Рукоятка
- ② Регулятор расхода воздуха
- ③ Кнопка разблокировки
- ④ Область соединения для хранения *
- ⑤ Телескопическая трубка *
- ⑥ Соединительный патрубок
- ⑦ Трубка EasyLock *
- ⑧ Кнопка регулировки длины телескопической трубки *
- ⑨ Кнопка отпирания крышки пылевого отсека
- ⑩ Регулятор мощности всасывания
- ⑪ Насадка для пола *
- ⑫ Ручка
- ⑬ Пылесборник HyClean
- ⑭ Фильтр для защиты двигателя
- ⑮ Фильтр выходящего воздуха Super Air Clean
- ⑯ Педальная клавиша Вкл / Выкл ①
- ⑰ Система парковки
- ⑱ Сетевой кабель
- ⑲ Педальная клавиша автоматической намотки кабеля
- ⑳ Индикатор замены пылесборника
- ㉑ Держатель для принадлежностей
- ㉒ Всасывающий патрубок

Нижняя сторона - Держатель для трубки (нет изображения)

* в зависимости от модели, обозначенные таким значком детали оснащения Вашего пылесоса могут отличаться от приведенных на рисунке или отсутствовать.

Дополнительно приобретаемые принадлежности

Для этого пылесоса Вы сможете приобрести принадлежности у Вашего дилера, в сервисной службе Miele или в интернет-магазине на странице www.miele-shop.com.

Ваш вклад в охрану окружающей среды

Утилизация упаковки

Упаковка защищает пылесос от повреждений при транспортировке. Материалы, используемые при изготовлении упаковки, безопасны для окружающей среды и легко утилизируются, поэтому они подлежат переработке.

Возвращение упаковки для ее вторичной переработки приводит к экономии сырья и уменьшению количества отходов. Просим Вас по возможности сдать упаковку в пункт приема вторсырья.

Утилизация пылесборников и использованных фильтров

Пылесборники и фильтры изготовлены из безопасных для окружающей среды материалов. Фильтры можно утилизировать с бытовым мусором. Это касается также пылесборников, если только в них не содержится мусор, запрещенный для утилизации с бытовым мусором.

Ваш внесок в охрану навколишнього середовища

Утилізація упаковки

Упаковка захищає пылесос від пошкоджень під час транспортування. Матеріали, які використовують при виготовленні упаковки, безпечні для навколишнього середовища і легко утилізуються, тому вони підлягають переробці.

Повернення упаковки для її вторинної переробки дозволяє економно витратити сировину та зменшити кількість відходів. Просимо Вас по можливості здати упаковку в пункт прийому вторинної сировини.

Утилізація пилозбірників і використаних фільтрів

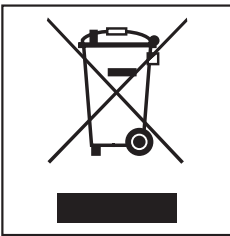
Пилозбірники та фільтри виготовлені з безпечних для навколишнього середовища матеріалів. Фільтри можна утилізувати разом з побутовим сміттям. Це стосується також пилозбірників, якщо тільки в них не міститься сміття, забороненого для утилізації разом з побутовим сміттям.

Ваш вклад в охрану окружающей среды

Утилизация отслужившего прибора

Перед утилизацией выньте из прибора пылесборник и фильтр, эти части выбросьте в бытовой мусор.

Отслужившие электрические и электронные приборы часто содержат ценные компоненты. В то же время материалы приборов содержат вредные вещества, необходимые для работы и безопасности техники. При неправильном обращении с отслужившими приборами или их попадании в бытовой мусор такие вещества могут нанести вред здоровью человека и окружающей среде. Поэтому не рекомендуется выбрасывать отслужившие приборы вместе с обычным бытовым мусором.



Используйте вместо этого специально оборудованное место для сдачи и утилизации старых электрических и электронных приборов. Узнайте информацию у Вашего продавца.

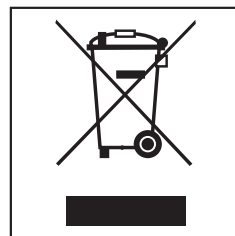
До момента отправления в утилизацию Ваш отслуживший прибор должен храниться в недоступном для детей месте.

Ваш внесок в охорону навколишнього середовища

Утилізація відпрацьованого приладу

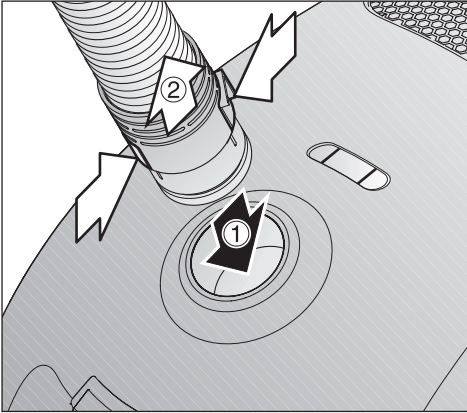
До утилізації відпрацьованого приладу вийміть використаний пилозбірник разом із фільтром та викиньте їх в побутове сміття.

Електричні та електронні прилади містять цінні матеріали. Наряду з цим, матеріали приладів містять шкідливі речовини, необхідні для роботи та безпеки техніки. За умов неналежного використання відпрацьованого приладу або при його попаданні до побутового сміття, такі речовини можуть завдати шкоди здоров'ю людини та навколишньому середовищу. Тому в жодному разі не утилізуйте старий прилад разом із звичайним побутовим сміттям.



Натомість віднесіть прилад до найближчого пункту утилізації відпрацьованих електричних та електронних приладів.

Простежте, щоб до відправлення на утилізацію прилад зберігався в недоступному для дітей місці.



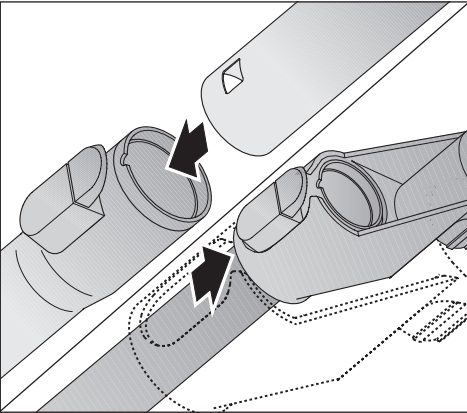
Před použitím

Připojení sací hadice ①

- Nasadíte přípojné hrdlo až do zřetelného zaklapnutí do sacího otvoru.

Odpojení sací hadice ②

- Stiskněte obě zajišťovací tlačítka na stranách přípojného hrdla a odpojte sací hadici od sacího otvoru.

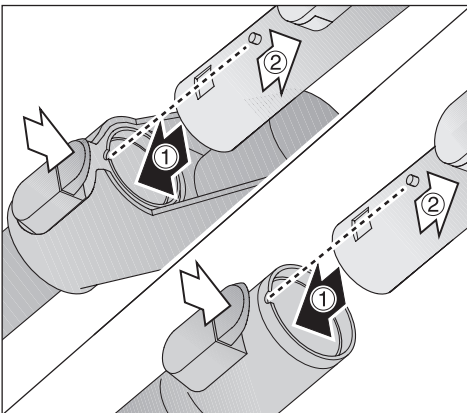


Dle modelu je Váš vysavač vybaven jednou z následujících variant sacích trubíc (viz kapitola "Popis přístroje").

- EasyLock sací trubice
- Teleskopická sací trubice

Spojení sacích trubíc EasyLock

- Vezměte sací trubici se spojovacím kusem a otáčivým pohybem doleva a doprava ji nasadíte na druhou sací trubici, až dojde ke zřetelnému zaklapnutí pojistky.
- Posuňte spojovací kus nahoru až do zřetelného zaklapnutí.



Spojení rukojeti a sací trubice ①

- Nasadíte rukojeť na sací trubici až do zřetelného zaklapnutí. K tomuto navedte na sebe pomocná vodítka obou částí.

Odpojení rukojeti ②

- Stiskněte odjišťovací pojistku, pokud chcete od sebe části oddělit.

Перед експлуатацій

Подсоединение шланга ①

- Вставьте соединительный патрубок во всасывающее отверстие до фиксации.

Снятие гибкого шланга ②

- Нажмите на обе клавиши блокировки, расположенные с двух сторон на соединительном патрубке, и выньте его из отверстия.

В зависимости от модели, всасывающая трубка Вашего пылесоса может быть следующей модификации (см. главу "Описание прибора").

- Всасывающая трубка EasyLock
- Телескопическая трубка

Вставить одну в другую всасывающие трубки EasyLock

- Возьмите трубку с соединительной частью и вставьте во вторую трубку, поворачивая влево и вправо, до фиксации.
- Вдвиньте соединительную часть вверх до фиксации.

Состыковка рукоятки с трубкой ①

- Вставьте рукоятку до отчетливой фиксации в трубку. Для этого необходимо совместить обе части так, чтобы произошла фиксация (см. рисунок).

Снятие рукоятки ②

- Нажмите на клавишу блокировки, если Вы захотите отделить детали друг от друга.

Перед введенням в експлуатацію

Приєднання гнучкого шланга ①

- Вставьте сполучний патрубок до повного закріплення в отвір.

Зняття гнучкого шланга ②

- Натисніть на обидві клавіші блокування, розташовані з двох сторін на сполучному патрубку, і витягніть шланг із отвору.

Залежно від моделі, усмоктувальна трубка Вашого пилососа може бути наступної модифікації (див. розділ "Опис приладу").

- Усмоктувальна трубка EasyLock
- Телескопічна трубка

З'єднання двох трубок типу EasyLock

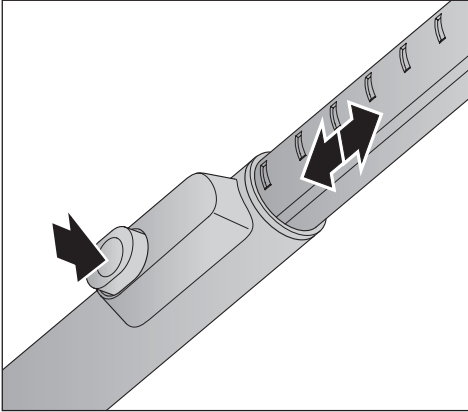
- Візьміть трубку та сполучну деталь і вставте її, обертаючи вліво і вправо, до повного закріплення в другу трубку.
- Встановіть сполучну деталь і зафіксуйте її.

З'єднання держака із трубкою ①

- Вставьте декжак до виразної фіксації в трубку. Для цього необхідно сполучити обидві частини таким чином, щоб відбулася фіксація (див. рисунок).

Зняття держака ②

- Натисніть на клавішу блокування, якщо Ви бажаєте відокремити деталі одну від одної.

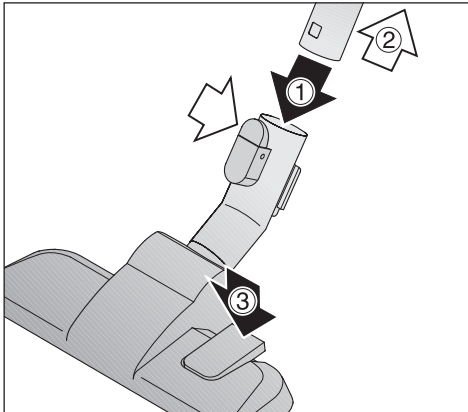


Před použitím

Nastavení teleskopické sací trubice

Teleskopická sací trubice se skládá ze dvou do sebe nasunutých trubicových částí, které můžete dle potřeby vytáhnout na požadovanou délku.

- Stiskněte knoflík pro nastavení a teleskopickou sací trubici nasadte na požadovanou délku.



Nasazení podlahové hubice ①

- Nasadte podlahovou hubici otáčivým pohybem doleva na sací trubici, až dojde ke zřetelnému zaklapnutí.

Odpojení podlahové hubice ②

- Stiskněte odjišťovací pojistku, pokud chcete od sebe části oddělit.

Nastavení podlahové hubice ③

Podlahová hubice je určena pro každodenní vysávání koberců, kobercových podlah a nenáchylných tvrdých podlah.

V první řadě dbejte pokynů pro čištění a údržbu, které uvádí výrobce Vaší podlahy.

Koberce a kobercové podlahy vysávejte se zasunutou kartáčovou lištou.

- Stiskněte nášlapné tlačítko. 

Nenáchylné tvrdé podlahy vysávejte s vysunutou kartáčovou lištou.

- Stiskněte nášlapné tlačítko. 

Перед експлуатацією

Установка длины телескопической трубки

Эта телескопическая трубка состоит из двух вставленных друг в друга трубок, которые Вы можете выдвинуть одна из другой на наиболее удобную для работы длину.

- Нажмите кнопку регулировки длины телескопической трубки и установите желаемую длину.

Присоединение насадки для пола ①

- Вставьте трубку в насадку для пола, вращая ее влево и вправо, до четкой фиксации.

Снятие насадки для пола ②

- Нажмите на клавишу блокировки, если Вы захотите отделить детали друг от друга.

Регулировка насадки для пола ③

Насадка для пола предназначена для ежедневной уборки ковров, ковровых покрытий и жесткого пола.

Учитывайте, однако, прежде всего рекомендации по чистке и уходу, которые дает производитель Вашего полового покрытия.

Пылесосьте ковры и ковровые покрытия с убранный щетиной насадки:

- Нажмите pedalную клавишу .

Твердые полы пылесосьте с выдвинутой щетиной насадки:

- Нажмите pedalную клавишу .

Перед введенням в експлуатацію

Встановлення довжини телескопічної трубки

Ця телескопічна трубка складається із двох, вставлених одна в одну трубок, які Ви можете розсунути на найбільш зручну для роботи довжину.

- Натисніть кнопку регулювання довжини телескопічної трубки та встановіть бажану довжину.

Приєднання насадки для підлоги ①

- Вставте трубку в насадку для підлоги, обертаючи її вліво і вправо, до повного її закріплення.

Зняття насадки для підлоги ②

- Натисніть на клавішу блокування, якщо Ви бажаєте відокремити деталі одну від одної.

Регулювання насадки для підлоги ③

Насадка для підлоги призначена для повсякденного прибирання килимів, килимових покриттів і твердої підлоги, нечутливої до механічного впливу.

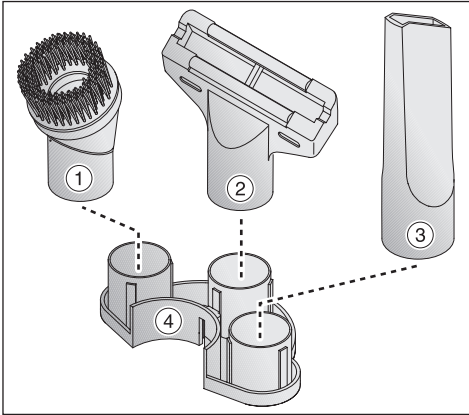
Проте, враховуйте насамперед рекомендації виробника щодо чищення та догляду за підлоговим покриттям.

Пилососьте килими і килимові покриття, втоплюючи щетину насадки.

- Натисніть pedalную клавишу .

Тверду підлогу пилососьте з висунутою щетиною насадки.

- Натисніть pedalную клавишу .



Používání dodávaného příslušenství

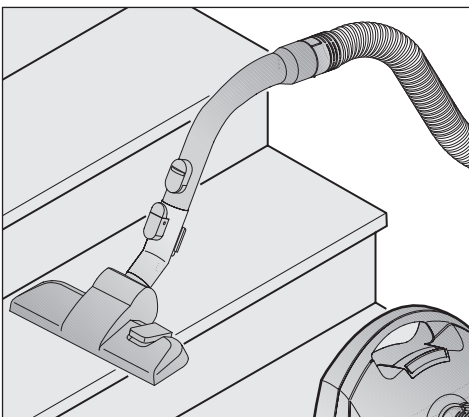
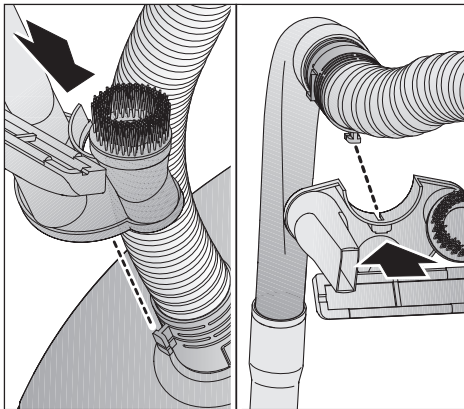
Následující příslušenství je přiloženo:

- ① sací štětec
- ② hubice pro vysávání čalounění
- ③ hubice pro vysávání spár
- ④ držák příslušenství pro tyto tři díly příslušenství

Umístění dílů příslušenství je na držáku označeno symboly.

Držák příslušenství

- Dle potřeby nasadte držák příslušenství nahoru na přípojné hrdlo nebo dolů na sací hadici až do zřetelného zaklapnutí.
- ⑤ Dle modelu může být kromě toho přiložen vzduchový filtr Active Air Clean / Active HEPA, který můžete vyměnit místo sériově nasazeného vzduchového filtru Super Air Clean (viz kapitola "Údržba - Výměna vzduchového filtru").



Podlahová hubice

je vhodná také pro vysávání schodů.

Z bezpečnostních důvodů vysávejte schody zesponu nahoru.

Использование принадлежностей

К пылесосу прилагаются следующие принадлежности:

- ① Насадка для щадящей уборки
- ② Насадка для мягкой мебели
- ③ Щелевая насадка
- ④ Держатель для трех принадлежностей

Расположение принадлежностей обозначено на держателе символами.

Держатель для принадлежностей

- При необходимости зафиксируйте держатель для принадлежностей на присоединительном патрубке или под шлангом.
- ⑤ В зависимости от модели прилагается фильтр Active Air Clean / Active HEPA, который Вы можете применять вместо обычного фильтра Super Air Clean (см. главу "Обслуживание - Смена фильтра").

Насадка для пола

также подходит для чистки ступенек лестницы.

Для безопасности пылесосьте ступени по направлению снизу вверх.

Використання устаткування

До пылесоса додається наступне устаткування:

- ① Насадка із щіткою
- ② Насадка для м'яких меблів
- ③ Щілинна насадка
- ④ Тримач для трьох одиниць устаткування

Розташування окремих насадок позначається відповідними символами на тримачі для устаткування.

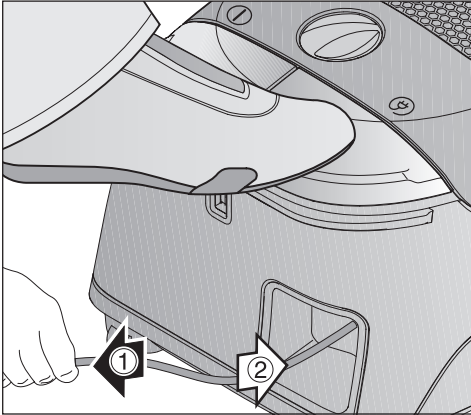
Тримач для устаткування

- У разі необхідності надягніть і зафіксуйте тримач для устаткування зверху на сполучному патрубку або знизу на гнучкому шлангу.
- ⑤ Крім того, залежно від моделі додається фільтр Active Air Clean / HEPA, який Ви можете встановити замість фільтра для очищення відпрацьованого повітря Super Air Clean (див. розділ "Техобслуговування - Переоснащення іншим фільтром для очищення відпрацьованого повітря").

Насадка для підлоги

також використовується для прибирання сходів.

З метою безпеки пылесосьте сходи, починаючи від низу вгору.



Použití

Vytažení přípojného kabelu

- Přípojný kabel vytáhněte na požadovanou délku (max. ca 5,5 m).

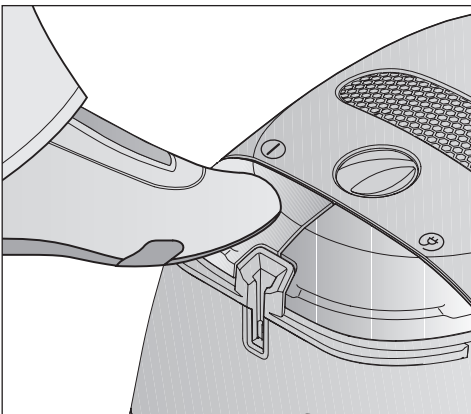
⚠ Pokud bude vysávat déle než 30 minut, musíte přípojný kabel zcela vytáhnout. Nebezpečí přehřátí a poškození.

Navinutí příponého kabelu ②

- Vytáhněte zástrčku ze zásuvky.
- Sešlápněte nášlapné tlačítko pro automatické navíjení kabelu - přípojný kabel se automaticky navine.

Zapnutí a vypnutí

- Sešlápněte nášlapné tlačítko zap./vyp. ①.




⚠ Při vysávání - především jemného prachu, jako např. prachu z vrtání, písek, sádra, mouka atd. - dochází přirozeně k elektrostatickému nabití, u kterého může za určité situace dojít k výboji. Aby se zabránilo nepříjemnému působení elektrostatického výboje, je na spodní straně rukojeti umístěno kovové zařízení. Dbejte proto na to, aby se Vaše ruka při vysávání dlouhodobě dotýkala tohoto kovového zařízení. Elektrostatické náboje pak budou neúčinné.

Эксплуатация

Вынуть кабель ①

- Вытяните кабель до нужной длины (макс. прим. 5,5 м).


 При эксплуатации прибора в течение более 30 минут необходимо полностью вытянуть кабель, иначе существует опасность его перегрева и повреждения.

Смотать кабель ②

- Вытащите сетевую вилку из розетки.
- Наступите на клавишу автоматической намотки кабеля - кабель автоматически сматывается.

Включение и выключение


- Наступите на pedalную клавишу Вкл / Выкл ①.

 При уборке возникает естественная статическая электризация. Наэлектризованные частицы могут затем разрядиться в определенных ситуациях. С нижней стороны рукоятки пылесоса встроена металлическая накладка, которая способствует ослаблению неприятного эффекта, вызываемого электростатическими разрядами. Поэтому следите, чтобы при уборке Ваша рука длительное время касалась этой накладки.

Експлуатація

Витягання шнура електроживлення ①

- Витягніть шнур на потрібну довжину (макс. прибіл. 5,5 м).

 Під час експлуатації приладу протягом більше ніж 30 хвилин необхідно повністю витягнути шнур електроживлення. Інакше існує небезпека його перегріву та пошкодження.

Змотування шнура електроживлення ②

- Витягніть мережну вилку із розетки.
- Наступіть на pedalну клавишу автоматичного змотування шнура - шнур електроживлення автоматично змотається.

Включення і виключення

- Наступіть на pedalну клавишу Вкл / Викл ①.





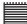

 Під час прибирання виникає природна статична електризація. Наелектризовані частки потім в певних ситуаціях можуть розрядитися. З нижньої сторони трубки-держака пилососа вбудована металева накладка, що сприяє послабленню неприємного ефекту, викликаного електростатичними розрядами. Тому стежте, щоб під час прибирання Ваша рука тривалий час доторкалася цієї накладки.

Použití

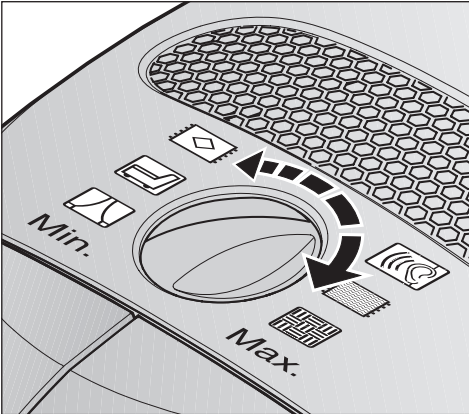
Volba sacího výkonu

Sací výkon Vašeho vysavače můžete přizpůsobit příslušné situaci při vysávání. Snížením sacího výkonu znatelně snížíte sílu posouvání na podlahové hubici.

Na vysavači jsou k výkonnostním stupňům přiřazeny symboly, které příkladně ukazují, pro jakou situaci je příslušný stupeň výkonu vhodný.

-  - záclony, textilie
-  - čalouněný nábytek, polštáře
-  - kvalitní koberce, malé koberce a běhouny náročné na vysávání
-  - pro energeticky úsporné každodenní vysávání s nízkou hlučností
-  - lehce znečištěné koberce a kobercové podlahy
-  - tvrdé podlahy, silně znečištěné koberce a kobercové podlahy

- Otočte voličem sacího výkonu na požadovaný stupeň výkonu.

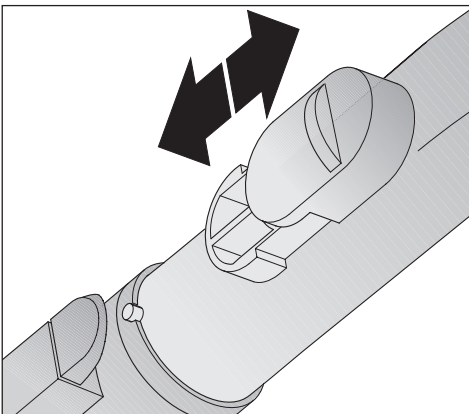


Otevření otvoru pro vedlejší nasávání vzduchu

Otvor pro vedlejší přívod vzduchu je vhodný obzvláště pro pohodlné krátkodobé snížení sacího výkonu, např. aby se zabránilo nasátí textilních povrchů.

- Otevřete otvor pro vedlejší nasávání vzduchu jen natolik, abyste mohli sací hubici lehce pohybovat.

Otevřením otvoru pro vedlejší přívod vzduchu se sníží síla potřebná k posunu právě používané sací hubice.



Выбор мощности


Вы можете настроить мощность пылесоса в зависимости от необходимости в каждой ситуации.


Уменьшив мощность, Вы значительно снизите силу скольжения насадки для пола.


На пылесосе имеются символы, которые соответствуют определенным уровням мощности и показывают, в каком случае рекомендуется та или иная мощность.


 - гардины, текстиль

 - мягкая мебель, подушки

 - ковры высокого качества, коврики и дорожки

 - энергоэкономичная ежедневная уборка с низким уровнем шума

 - слабозагрязненные ковры и ковровые покрытия

 - твердые полы, сильно загрязненные ковры и ковровые покрытия

- Установите переключатель мощности в положение желаемого уровня.

Открытие регулятора расхода воздуха

Регулятор позволит Вам кратковременно снизить мощность всасывания, например, чтобы помешать засасыванию пылесосом текстильных половых покрытий.

- Откройте регулятор расхода воздуха у рукоятки настолько, чтобы насадку можно было легко передвигать по полу.

Таким образом, облегчается скольжение применяемой насадки.

Експлуатація


Вибір потужності


Ви маєте змогу налагодити потужність пилососа залежно від потреби в кожному окремому випадку. Зменшуючи потужність, Ви значно послабите силу ковзання насадки для підлоги.


На пилососі знаходяться символи, які відповідають певним рівням потужності. Вони вказують у якому випадку рекомендується та або інша потужність.


 - гардини, текстиль

 - м'які меблі, подушки

 - килими високої якості та половики

 - енергоекономічне щоденне прибирання з низьким рівнем шуму

 - малозабруднені килими та килимові покриття

 - тверда підлога, сильнозабруднені килими та килимові покриття

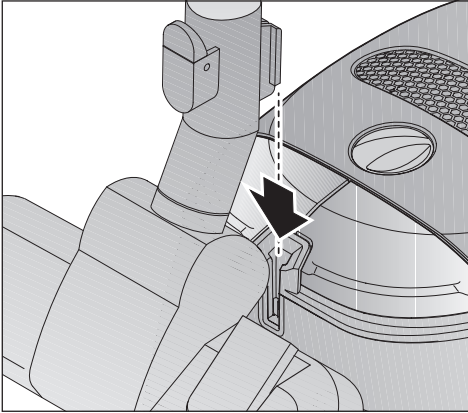
- Встановіть перемикач потужності на бажаний рівень.

Відкривання регулятора витрати повітря

Регулятор дозволить Вам швидко знизити потужність всмоктування, наприклад, щоб перешкодити всмоктуванню пилососом текстильних підлогових покриттів.

- Відкрийте на держаку регулятор витрати повітря настільки, щоб насадку можна було легко пересувати по підлозі.

Таким чином полегшується ковзання насадки, що використовується.

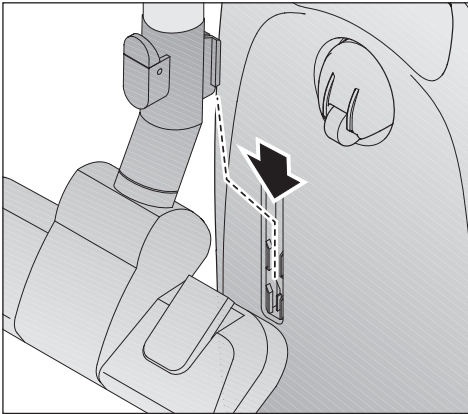


Odstavení a uložení

Parkovací systém

V krátkých přestávkách při vysávání můžete sací trubicí s podlahovou hubicí pohodlně odstavit u vysavače.

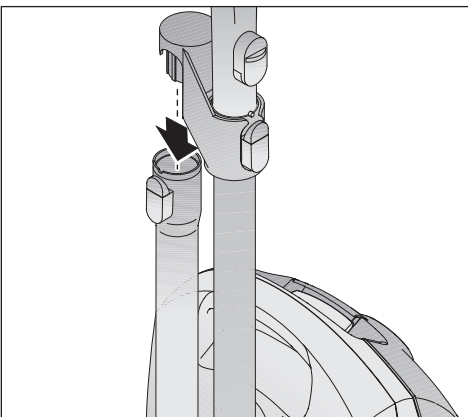
- Nasuňte podlahovou hubici spodní úchytkou do parkovacího držáku.



Uložení

- Ukládejte vysavač ve svislé poloze.
- Zasuňte podlahovou hubici oběma úchytkami shora do držáku sací trubice.

Pokud je Váš vysavač vybaven teleskopickou sací trubicí, je vhodné všechny trubicové části zcela zasunout.



Pokud je Váš vysavač vybaven teleskopickou sací trubicí EasyLock, je možné ji také vhodně a úsporně uložit.

- Stiskněte odjišťovací pojistku na spodní sací trubicí, abyste od sebe mohli obě sací trubice odpojit.
- Nasadte spojovací kus horní sací trubice do spodní sací trubice.

Временная остановка и хранение

Система парковки

Во время пауз при уборке Вы можете удобно расположить трубку пылесоса с насадкой для пола на самом пылесосе.

- Вставьте насадку, направляя кулачок в устройство парковки.

Хранение

- Поставьте пылесос в вертикальное положение.
- Вставьте насадку кулачком сверху в держатель трубки.

Если Ваш пылесос оснащен телескопической трубкой, то в целях экономии места, все части можно задвинуть.

Если ваш пылесос оснащен трубкой EasyLock, для него имеется возможность компактного хранения.

- Нажмите кнопку фиксации на нижней трубке, чтобы разъединить обе трубки.
- Вставьте в соединительную часть верхней трубки нижнюю трубку.

Тимчасова зупинка та зберігання

Система паркування

Роблячи паузи під час прибирання, Ви можете зручно розташувати трубку пилососа з насадкою для підлоги на самому пилососі.

- Роботу пилососа буде автоматично припинено, якщо Ви вставите насадку для підлоги, направляючи кулачок, у пристрій паркування.

Зберігання


- Поставте пилосос у вертикальне положення.
- Вставте насадку кулачком догори в тримач трубки.

Якщо Ваш пилосос оснащено телескопічною трубкою, тоді є доцільним компактно скласти частини телескопічної трубки одна в одну.

У пилососа, оснащеного трубкою EasyLock, можливість компактного зберігання значно поліпшена.

- Натисніть кнопку фіксації на нижній трубці, щоб роз'єднати обидві трубки.
- Вставте сполучну деталь верхньої трубки в нижню трубку.

Údržba


 Před každou údržbou přístroje vysavač vypněte a vytáhněte zástrčku ze zásuvky.

Systém filtrů firmy Miele sestává ze tří částí.


- prachový pytlík
- ochranný filtr motoru
- vzduchový filtr

Pro zajištění bezvadného sacího výkonu vysavače musíte tyto filtry občas vyměnit.

Používejte pouze prachové pytlíky, filtry a příslušenství s "originálním logem Miele". Jen tak může být vysavač optimálně využit a může být dosaženo nejlepšího výsledku čištění.

 Použití papírového prachového pytlíku nebo pytlíku z materiálu podobnému papíru, stejně tak prachových pytlíků s papírovým držákem může také způsobit velké poškození vysavače a může mít za následek ztrátu záruky stejně tak jako u používání prachových pytlíků bez "originálního loga Miele".

Техобслуживание


 Выключите пылесос перед обслуживанием и выньте сетевую вилку из розетки.

Система фильтров Miele состоит из трех компонентов.


- Пылесборники
- Фильтр для защиты двигателя
- Фильтр выходящего воздуха

Для того, чтобы была гарантирована безупречная мощность всасывания пылесоса, Вы должны время от времени заменять эти фильтры.

Используйте мешки-пылесборники, фильтр и принадлежности только с оригинальным логотипом Miele. Только в этом случае мощность пылесоса может быть использована оптимально и достигнут наилучший результат в очистки.

 Использование мешков-пылесборников из бумаги или похожих материалов, мешков-пылесборников с картонным держателем, а также мешков-пылесборников без логотипа Miele, может привести к серьезным повреждениям пылесоса и потере гарантии.

Техобслуговування


 Перед початком кожного техобслуговування необхідно вимикати пилосос і виймати мережну вилку з розетки.

Система фільтрів Miele складається із трьох компонентів.

- Пилозбірники
- Фільтр захисту двигуна
- Фільтр для очищення відпрацьованого повітря

Для того, щоб гарантувати бездоганну потужність всмоктування пилососа, Ви повинні час від часу замінити ці фільтри.

Використовуйте пилозбірники, фільтри та додаткове устаткування тільки з логотипом якості "Original Miele". Лише у цьому випадку можна буде оптимально використати потужність всмоктування пилососа і досягнути найкращого результату прибирання.

 Використання паперових пилозбірників або пилозбірників із подібних до паперу матеріалів, а також пилозбірників із картонними фіксаторами, може призвести до серйозних пошкоджень пилососа та можливої втрати гарантії, як і при користуванні пилозбірниками без логотипу якості "Original Miele".



ORIGINAL
Miele



Údržba

Kde lze koupit prachové pytlíky a filtry?

U Vašeho odborného prodejce nebo u servisní služby Miele nebo na internetu www.miele-shop.com.

Které prachové pytlíky a které filtry jsou správné?

Originální prachové pytlíky Miele typu **G/N** a originální filtry Miele rozpoznáte podle "originálního loga Miele" na obalu nebo přímo na prachovém pytlíku.

V každém originálním balení prachových pytlíků Miele je přiložen jeden vzduchový filtr Super Air Clean a jeden ochranný filtr motoru. Chcete-li vzduchový filtr a ochranný filtr motoru dokoupit jednotlivě, pak sdělte svému prodejci nebo servisní službě Miele označení typu Vašeho vysavače, abyste obdrželi správné díly. Tyto díly můžete ale také pohodlně objednat na internetu www.miele-shop.com.

Техобслуживание

Где приобрести мешки-пылесборники и фильтры?

Оригинальные мешки-пылесборники и фильтры Вы можете приобрести у дилера или в сервисной службе Miele, а также в интернет-магазине Miele.

Какие мешки-пылесборники и фильтры подходят?

Оригинальные мешки-пылесборники Miele Тип **G/N** и оригинальные фильтры Miele Вы узнаете по логотипу Miele на упаковке и на самом мешке.

В каждой упаковке мешков-пылесборников Miele находится также фильтр выходящего воздуха Super Air Clean и моторный фильтр. Если Вы хотите приобрести дополнительно оригинальный фильтр выходящего воздуха, назовите Вашему дилеру или специалисту сервисной службы наименование модели Вашего пылесоса для того, чтобы получить верные части. Для удобства Вы также можете заказать эти части в интернет-магазине Miele.

Техобслуговування

Де можна одержати пилозбірники і фільтри?

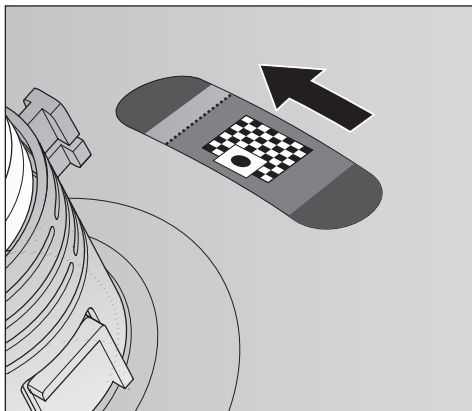
Оригінальні пилозбірники та фільтри Miele Ви можете придбати у спеціалізованих магазинах або сервісній службі Miele, а також в інтернет-магазині Miele.

Які пилозбірники і фільтри потрібні?

Оригінальні пилозбірники Miele типу **G/N** та оригінальні фільтри Miele можна відрізнити з-поміж інших завдяки наявності на упакованні або безпосередньо на пилозбірнику логотипу якості "Original Miele".

У кожній упаковці разом з пилозбірниками Miele додатково вкладено фільтр для очищення відпрацьованого повітря "Super Air Clean" та фільтр для захисту двигуна.

Якщо Ви хочете поштучно купити оригінальний фільтр Miele для очищення відпрацьованого повітря, то у фірмовому магазині або у сервісній службі Miele необхідно назвати модель пылесоса, щоб одержати потрібні фільтри. Ви також маєте змогу зручно замовити їх в інтернет-магазині Miele.



Údržba

Kdy vyměním prachový pytlík?

Jestliže barevná stupnice vyplní zorné pole indikace výměny prachového pytlíku, je nutné jej vyměnit.

Prachové pytlíky jsou zboží určené pro jednorázové použití. Nesmí být vícenásobně použity, protože ucpané póry snižují sací výkon.

Zkouška

- Nasadíte podlahovou hubici.
- Zapnete vysavač a regulátor sacího výkonu nastavte na maximální výkon.
- Nadzvedněte podlahovou hubici kousek nad zem.

Funkce ukazatele indikace výměny prachového pytlíku

Tato funkce je dimenzována na smíšený prach: prach, vlasy, kobercové žmolky, nitě, písek atd.

Pokud přece jen vysáváte hodně jemného prachu, jako např. prach z vrtání, sádro nebo mouku, pak se póry prachového pytlíku velmi rychle ucpou. Indikace výměny prachového pytlíku pak ukáže stav naplnění, třebaže pytlík ještě není plný. Prachový pytlík je potřeba vyměnit, protože se v důsledku ucpání pórů sníží sací výkon.

Pokud však vysáváte hodně vlasů, vlněných žmolků z koberců atd., indikátor výměny prachového pytlíku bude reagovat teprve tehdy, až bude prachový pytlík přeplněný.

Когда заменять пылесборник?

Когда цветная шкала полностью заполнит смотровое окошко индикатора замены пылесборника, пылесборник необходимо будет заменить.

Пылесборники являются изделием одноразового использования. Их нельзя использовать многократно, так как забитые поры пылесборника снижают всасывающую способность пылесоса.

Для проверки

- Установите насадку для пола.
- Включите пылесос и установите переключатель мощности на полную мощность всасывания.
- Немного поднимите вверх насадку для пола.

Функция индикатора замены пылесборника

Функция индикации обусловлена составом пыли: пыль, волосы, нитки, ворс ковра, песок и т.д. Если Вы пылесосите много мелкой пыли, то поры пылесборника забиваются очень быстро. При этом индикатор будет указывать на заполненность пылесборника, даже если он еще не совсем заполнен. В этом случае его необходимо все равно заменить, так как при забитых порах пылесборника снижается мощность всасывания пылесоса. Если же Вы пылесосите много волос, коврового ворса, шерстинок и т. д., то индикатор смены пылесборника укажет на необходимость замены пылесборника лишь тогда, когда пылесборник будет уже полностью заполнен.

Коли потрібно змінити пилозбірник?

Коли кольорова шкала повністю заповнить оглядове віконце індикатора заміни пилозбірника, його необхідно буде замінити.

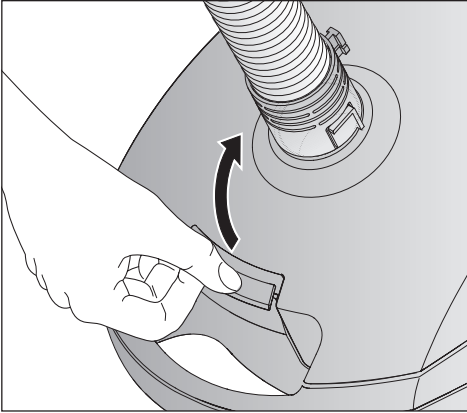
Пилозбірники є виробом одноразового використання. Їх не можна використовувати багаторазово, тому що забиті пори пилозбірника знижують всмоктувальну здатність пилососа.

Для перевірки

- Вставте насадку для підлоги.
- Включіть пилосос і встановіть перемикач потужності на повну потужність всмоктування.
- Злегка підніміть насадку від підлоги.

Функція індикатора заміни пилозбірника

Функція індикатора розрахована на змішаний пил: пил, волосся, нитки, килимовий ворс, пісок і т.д. Якщо Ви пилососите багато дрібного пилу, як наприклад, свердловий пил, пісок, а також гіпс або борошно, то пори пилозбірника забиваються дуже швидко. При цьому індикатор буде вказувати на заповнення пилозбірника, навіть якщо він ще не зовсім повний. Потім його необхідно замінити. Якщо ж Ви пилососите багато волосся, килимового ворсу, шерстинок і т.д., то індикатор вкаже на необхідність заміни пилозбірника лише тоді, коли він буде повністю заповнений.

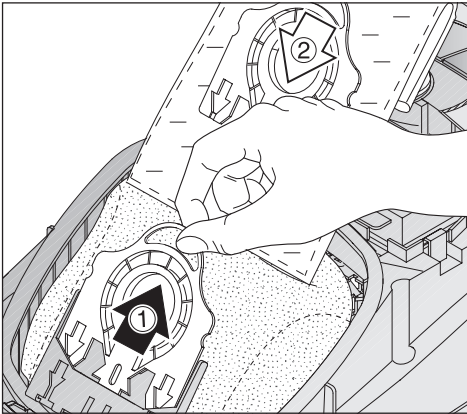


Údržba

Jak vyměním prachový pytlík?

- Stiskněte zajišťovací tlačítko a odklopte víko prachového prostoru až po zřetelné zaklapnutí.

Při vytažení se automaticky uzavře hygienický uzávěr prachového pytlíku, takže nemůže prach uniknout.



Vyjmutí prachového pytlíku ①

- Prachový pytlík uchopte za držáček a vytáhněte z úchyty.

Vložení prachového pytlíku ②

- Nasuňte nový prachový pytlík do úchyty. Nechejte jej složený tak, jak jste jej vytáhli z obalu.
- Rozviňte co nejvíce prachový pytlík v prachovém prostoru.
- Zavřete víko prachového prostoru až po zřetelné zaklapnutí a dbejte přitom, aby se prachový pytlík neskřípnul.

⚠ Pojistka proti provozu bez prachového pytlíku zabráňuje uzavření víka prachového prostoru, pokud není vložen příp. nebyl zasunut do úchyty až po zarážku prachový pytlík. Nepoužívejte násilí.

Техобслуживание

Как заменить пылесборник?

- Нажмите на кнопку отпирания и откиньте крышку пылевого отсека до фиксации.


При этом его гигиеническая заслонка автоматически закрывается, поэтому пыль не может высыпаться наружу.

Вытащить пылесборник ①

- Вытащите пылесборник из гнезда за пластину рядом со шторкой.

Вставить пылесборник ②

- Новый пылесборник вставьте до упора в гнездо. Оставьте его сложенным в том же виде, как Вы его вынули из упаковки.
- Расправьте пылесборник в пылевом отсеке, как можно шире.
- Закройте крышку пылевого отсека до фиксации и проследите, чтобы пылесборник при этом не защемился.

 **Блокировка холостого хода работы препятствует закрыванию крышки пылевого отсека, если пылесборника нет или если он вставлен не до упора. Не применяйте силу!**

Техобслуговування

Яким чином потрібно змінити пилозбірник?

- Трохи підніміть клавішу відмикання та відкиньте кришку пилового відсіку вгору до кінця.


Під час виймання пилозбірника його гігієнічна заслінка автоматично закривається, тому пил не може висипатися назовні.

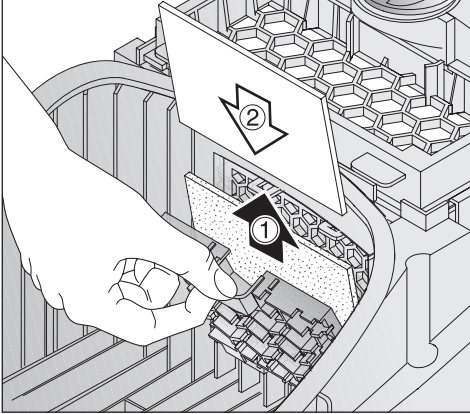
Витягування пилозбірника ①

- Витягніть пилозбірник із гнізда за пластину.

Установка пилозбірника ②

- Вставте новий пилозбірник до повного закріплення в гніздо. Залишіть його складеним у тому ж самому вигляді, у якому Ви його вийняли з упаковки.
- Розправте пилозбірник у пиловому відсіку, як можна ширше.
- Закрийте кришку пилового відсіку до повного її закріплення та простежте, щоб пилозбірник при цьому не защемився.

 **Блокування холостого ходу роботи перешкоджає закриванню кришки пилового відсіку, якщо пилозбірник відсутній або якщо він встановлений не до упору. Не застосовуйте силу.**



Údržba

Kdy vyměním ochranný filtr motoru?

Vždy, když načnete originální balení prachových pytlíků Miele. V každém novém balení prachových pytlíků je přibalen ochranný filtr motoru.

Jak vyměním ochranný filtr motoru?

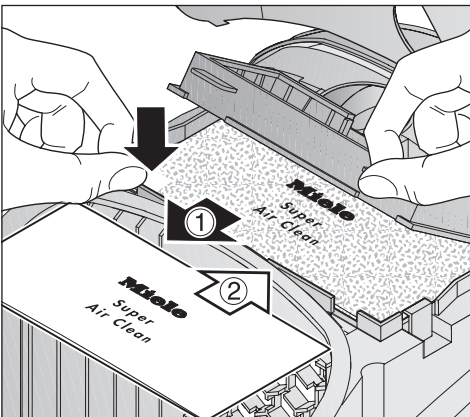
- Otevřete víko prachového prostoru.
- Otevřete kryt filtru a ochranný filtr motoru vyměňte.
- Zavřete kryt filtru.
- Zavřete víko prachového prostoru.

Kdy vyměním vzduchový filtr Super Air Clean?

Tento filtr vyměňte vždy, když načnete nové balení originálních Miele prachových pytlíků. V každém novém balení prachových pytlíků Miele je přibalen ochranný filtr motoru.

Kdy vyměním vzduchový filtr Super Air Clean?

Dbejte na to, aby byl nasazen vždy pouze jeden vzduchový filtr.



- Otevřete víko prachového prostoru.
- Odjistěte mřížku filtru a použitý vzduchový filtr uchopte za hygienicky čistou stranu (šipka) a vyjměte ①.
- Vložte nový vzduchový filtr ②.
- Zavřete mřížku filtru.
- Zavřete víko prachového prostoru.

Когда заменять фильтр для защиты двигателя?

Всегда, когда Вы вскрываете новую упаковку пылесборников Miele. В каждую новую упаковку пылесборников дополнительно вложен фильтр для защиты двигателя.

Как заменять фильтр для защиты двигателя?

- Откройте крышку пылевого отсека.
- Откройте клапан фильтра и поменяйте фильтр для защиты двигателя.
- Закройте клапан фильтра.
- Закройте крышку отсека для пыли.

Когда заменить фильтр выходящего воздуха "Super Air Clean"?

Всегда заменяйте этот фильтр, когда Вы вскрываете новую упаковку пылесборников Miele. В каждую упаковку пылесборников дополнительно вложен фильтр выходящего воздуха Super Air Clean.

Как заменить фильтр выходящего воздуха "Super Air Clean"?

Следите за тем, чтобы был вставлен только один фильтр выходящего воздуха.

- Откройте крышку пылевого отсека.
- Откройте решетку фильтра и выньте использованный фильтр Super Air Clean, взявшись за чистое место (стрелка ①).
- Вставьте новый фильтр выходящего воздуха ②.
- Закройте решетку фильтра.
- Закройте крышку отсека для пыли.

Коли потрібно змінити фільтр для захисту двигуна?

Завжди, коли Ви відкриваєте нову упаковку пилозбірників Miele. У кожній упаковці разом з пилозбірниками Miele додатково вкладено фільтр для захисту двигуна.

Яким чином потрібно змінити фільтр для захисту двигуна?

- Відкрийте кришку пилового відсіку.
- Відкрийте кришку люка за допомогою шпателя.
- Закрийте кришку люка.
- Закрийте кришку пилового відсіку.

Коли потрібно змінити фільтр для очищення відпрацьованого повітря "Super Air Clean"?

Змінійте цей фільтр завжди, коли Ви відкриваєте нову упаковку пилозбірників Miele. У кожену упаковку пилозбірників Miele додатково вкладено фільтр для очищення відпрацьованого повітря Super Air Clean.

Яким чином потрібно змінити фільтр для очищення відпрацьованого повітря "Super Air Clean"?

Стежте за тим, щоб завжди було встановлено лише один фільтр для очищення відпрацьованого повітря.

- Відкрийте кришку пилового відсіку.
- Відкрийте решітку фільтра і вийміть використаний фільтр, тримаючись за гігієнічну поверхню (стрілка ①).
- Вставте новий фільтр для очищення відпрацьованого повітря ②.
- Закрийте решітку фільтра.
- Закрийте кришку пилового відсіку.

Údržba

Výměna vzduchového filtru

Dle modelu může být u Vašeho vysavače přiložen filtr Active Air Clean / Active HEPA, který můžete vyměnit místo sériově nasazeného vzduchového filtru SUPER air clean.

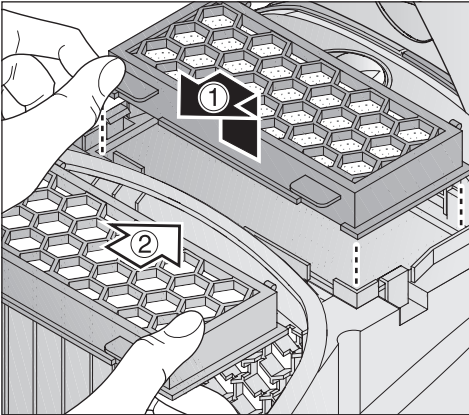
K tomu musíte vyjmout vzduchový filtr Super Air Clean a mřížku filtru a nasadit příslušný nový vzduchový filtr.

Kdy vyměním vzduchový filtr Active Air Clean / Active HEPA?

Vzduchový filtr vyměňte vždy po roce. Datum si můžete poznačit na vzduchový filtr.

Jak vyměním vzduchový filtr Active Air Clean / Active HEPA?

- Otevřete víko prachového prostoru.
- Vyměňte ven použitý vzduchový filtr ①.
- Vložte nový vzduchový filtr ②.
- Zavřete víko prachového prostoru.



Техобслуживание

Оснастка другим фильтром выходящего воздуха

В зависимости от модели Вашего пылесоса могут прилагаться фильтры Active Air Clean / Active HEPA, которые Вы можете использовать вместо фильтра Super Air Clean.

Для этого Вам нужно будет вынуть фильтр Super Air Clean и решетку для фильтра и вместо него вставить соответствующий фильтр.

Когда заменить фильтр выходящего воздуха "Active Air Clean / Active HEPA"?

Заменяйте эти фильтры примерно раз в год. Срок замены Вы можете записать на фильтре.

Как заменить фильтр выходящего воздуха "Active Air Clean / Active HEPA"?

- Откройте крышку пылевого отсека.
- Выньте использованный фильтр выходящего воздуха ①.
- Вставьте новый фильтр выходящего воздуха ②.
- Закройте крышку отсека для пыли.

Техобслуговування

Переоснащення іншим фільтром для очищення відпрацьованого повітря

Залежно від моделі окремо до Вашого пилососа додається фільтр Active Air Clean / Active HEPA, який Ви можете встановити замість фільтра для очищення відпрацьованого повітря Super Air Clean.

Якщо Ви бажаєте встановити новий фільтр для очищення відпрацьованого повітря, для цього необхідно вийняти фільтр Super Air Clean та решітку для фільтра.

Коли потрібно змінити фільтр для очищення відпрацьованого повітря "Active Air Clean / Active HEPA"?

Змінійте цей фільтр приблизно раз у рік. Строк заміни Ви можете записати на фільтрі.

Яким чином потрібно змінити фільтр для очищення відпрацьованого повітря "Active Air Clean / Active HEPA"?

- Відкрийте кришку пилового відсіку.
- Вийміть використаний фільтр ①.
- Вставте новий фільтр для очищення відпрацьованого повітря ②.
- Закрийте кришку пилового відсіку.

Údržba

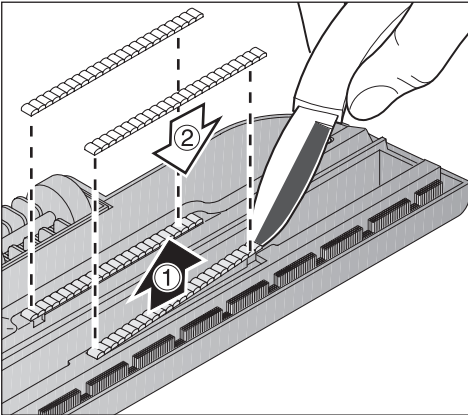
Kdy vyměním sběrač nití?

Sběrač nití u sacího vstupu na podlahové hubici je vyměnitelný.

Je-li povrch vlákenné tkaniny opotřeben, pak je třeba nasadit nový sběrač nití.

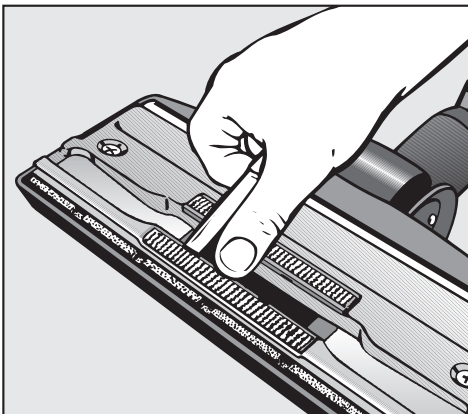
Jak vyměním sběrač nití?

Dle modelu je Váš vysavač vybaven jednou z následujících variant podlahové hubice.



Podlahová hubice SBD 350-3

- Vysuňte dle červeného označení sběrač nití např. pomocí nože ze spáry pro zasunutí ①.
- Nahradte starý sběrač nití novým ②.



Podlahová hubice SBD 450-3

- Vysuňte sběrač nití např. pomocí nože ze spáry pro zasunutí ①. K tomu slouží dva zářezy.
- Nahradte starý sběrač nití novým ②.

Náhradní díly obdržíte u specializovaného prodejce nebo u servisní služby.

Техобслуживание

Когда заменять нитесборники?

Нитесборники на всасывающей поверхности насадки для пола могут быть заменены.

Замените нитесборники, если их ворс износился.

Как заменять нитесборники?

В зависимости от модели, телескопическая трубка Вашего пылесоса может быть следующей модификации.

Насадка для пола SBD 350-3

- Выньте нитесборники из паза сбоку за красные метки из прорези, например, с помощью ножа ①.
- Замените нитесборники на новые ②.

Насадка для пола SBD 450-3

- Поднимите нитесборник, например, с помощью ножа, из прорези ①. Для этого есть две выемки.
- Замените нитесборники на новые ②.

Запасные детали можно приобрести в фирменном магазине или сервисной службе Miele.

Техобслуговування

Коли потрібно змінювати ниткозбірники?

Ниткозбірники на всмоктувальній поверхні насадки для підлоги можна змінити.

Необхідно замінити ниткозбірники у випадку, якщо їхній ворс зносився.

Яким чином потрібно змінити ниткозбірник?

Залежно від моделі, насадка для підлоги Вашого пылесоса може бути наступної модифікації.

Насадка для підлоги SBD 350-3

- Витягніть обидва червоні ниткозбірники з паза ①, наприклад, за допомогою ножа.
- Замініть ниткозбірники на нові ②.


Насадка для підлоги SBD 450-3

- Витягніть ниткозбірники з паза, наприклад, за допомогою ножа ①. Для цього там міститься пластина з двома виїмками.
- Замініть ниткозбірники на нові ②.

Запасні частини можна придбати у фірмовому магазині або сервісній службі Miele.

Неисправности


В случае неисправности пылесос выключается автоматически.

Ограничитель температуры выключает пылесос, когда он перегревается. Такая неполадка может возникнуть, если, например, какой-либо крупный предмет заблокирует трубку или шланг, если весь пылесборник заполнится пылью или он станет воздухо непроницаемым из-за мелкой пыли. Причиной этого может быть также сильное загрязнение фильтра выходящего воздуха или фильтра для защиты двигателя. Выключите пылесос в случае появления такой неполадки (нажатием pedalной клавиши Вкл / Выкл ) и выньте сетевую вилку из розетки!

После устранения причины неисправности и по прошествии 20 - 30 минут пылесос охладится настолько, что его можно будет снова включить и использовать при уборке.

Нesправності

Опис несправності: пилосос автоматично вимикається.

Обмежник температури виключає пилосос, якщо він занадто сильно нагрівається. Причиною перегріву може бути, наприклад, досить великий предмет, що заблокував насадку або шланг, а також повністю заповнений пилом мішок-пилосбірник або, якщо мішок буде заповнено дрібним пилом, який не пропускає повітря. Причиною може бути також сильне забруднення фільтра для захисту двигуна або фільтра для очищення відпрацьованого повітря. Виключіть пилосос у разі виникнення такої неполадки (натисканням pedalної клавиші Вкл / Викл ) і вийміть мережну вилку із розетки!

Після усунення причини несправності і після того як мине 20 - 30 хвилин пилосос охолоне настільки, що його можна буде знову включити та використовувати під час прибирання.

Сервисная служба

Если необходимо сервисное обслуживание, то обратитесь, пожалуйста,

– 8 800 200 2900

или

– в сервисный центр Miele по телефону: Москва (495) 745 89 90

Гарантийные условия

Гарантийный срок на пылесос составляет 2 года.

Более полные гарантийные условия Вы сможете узнать по вышестоящему телефону.

Сертификат (только для РФ)

РОСС DE.АЮ64.В17741
с 09.06.2008 по 08.06.2011

Соответствует требованиям:
ГОСТ Р 52161.2.2-2005,
ГОСТ Р 51318.14.1-2006 (Р.4),
ГОСТ Р 51318.14.2-2006 (Р.5,7),
ГОСТ Р 51317.3.2-99,
ГОСТ Р 51317.3.3-99.

Сервісна служба

Для проведення сервісного обслуговування, зв'яжіться, будь ласка,

– з сервісною службою Miele
Україна

8-800-500-2900*

(* у межах України безкоштовно)

або

– по телефону: (044) 590 26 22

Умови гарантії

Гарантійний строк на пилосос становить 2 роки.

Більш докладну інформацію про умови гарантії Ви знайдете в гарантійному сертифікаті.

Сертифікат

Прилад сертифіковано в Державному Комітеті України з питань технічного регулювання та споживчої політики Державній системі сертифікації УкрСЕПРО та відповідає вимогам ДСТУ 3135.6-96 (ГОСТ 30345.6-97) (IEC 335-2-2-93), ГОСТ 23511-79.

ru - Гарантия качества товара

Уважаемый покупатель!

Гарантийный срок на изделие составляет 24 месяца со дня продажи, но не более 36 месяцев со дня его производства. При условии использования изделия исключительно для личных, семейных, домашних и иных нужд, не связанных с осуществлением предпринимательской деятельности.

В течение указанного срока Вы можете реализовать свои права на безвозмездное устранение недостатков изделия и удовлетворение иных установленных законодательством требований потребителя в отношении качества изделия, при условии использования изделия по назначению и соблюдения требований по установке, подключению и эксплуатации изделия, изложенных в настоящей инструкции.

Обращаем Ваше внимание на то, что начало исчисления гарантийного срока зависит от правильного заполнения сведений о продаже и, для изделий, требующих специальной установки и подключения, сведений об установке и подключении. Требуется заполнения!

Пожалуйста, во избежание недоразумений, сохраняйте документы, свидетельствующие об оплате изделия и услуг по его установке и подключению.

Внимание! Изделие имеет уникальный заводской номер. Заводской номер позволяет узнать точную дату производства изделия.

В случае устранения сервисной службой Miele неполадок оборудования в период действия гарантийного срока посредством замены детали указанного оборудования, клиент обязан вернуть представителю сервисной службы демонтированную деталь по окончании ремонта (в момент устранения неполадки оборудования).

Гарантийное обслуживание не распространяется на:

- работы, оговоренные в настоящей Инструкции, по регулировке, чистке, замене расходных материалов и прочему уходу за изделием;
- расходные материалы (фильтры, мешки-пылесборники и т.п.).

По всем вопросам технического обслуживания или приобретения дополнительных принадлежностей и расходных материалов просим обращаться к продавцу, у которого Вы приобрели это изделие, или в один из сервисных центров Miele.

Контактная информация о Miele

Российская Федерация

Горячая линия **8-800-200-29-00** (звонок бесплатный на всей территории РФ)

E-mail: service@miele.ru

Internet: www.miele.ru

Сервисные центры Miele:

ООО Миле СНГ

129164 Москва

Зубарев пер., 15-1

Тел. (495) 745 89 80

Факс (495) 745 89 84

197046 Санкт-Петербург

Петроградская наб., 18 а

Тел. (812) 332 08 00

Факс (812) 332 03 32

Украина

ООО "Миле"

04073, Киев,

Московский пр-т 9, корп. 1

БЦ "Форум Парк Плаза"

Тел. (044) 590 26 22

8 800 500 29 00

Факс (044) 590 26 21

E-mail: service@miele.ua

ТОО "Миле"

Республика Казахстан

050059, г. Алматы

Проспект Аль-Фараби, 13

Тел. (727) 311 11 41

Факс (727) 311 10 42

Горячая линия 8-800-080-53-33

Другие страны СНГ

ООО Миле СНГ

Тел. +7 495 745 89 80

Факс + 7495 745 89 84

Внимание!

Условия гарантии в данных странах (в силу местного законодательства) могут быть иными.

Уточнить условия гарантии можно у продавца.

ru - Гарантия качества товара

Сведения о продаже

Фирма-продавец: _____

Название магазина и его адрес: _____

Дата покупки: _____

Вскрыл упаковку, проверил комплектность: _____

Подпись продавца и штамп магазина

Подтверждаю получение исправного изделия,
претензий по внешнему виду и комплектности
не имею, с условиями гарантии ознакомлен: _____

Подпись покупателя

Сведения об установке

Фирма-установщик: _____

Дата установки и подключения: _____

За качество выполненных работ отвечаю: _____

ФИО и подпись мастера

Работу принял, качеством работы удовлетворен: _____

Подпись покупателя

Česká republika

Miele spol. s r.o.
Hněvkovského 81b, 617 00 Brno
Tel: 543 553 111
Fax: 543 553 119
Servis-tel: 543 553 134-5
Servis-fax: 543 553 139
E-mail: info@miele.cz
Internet: www.miele.cz

Российская Федерация и страны СНГ

Производитель: Миле & Ци. КГ, 33325 Гютерсло, Германия
Miele & Cie. KG, Carl-Miele-Straße 29, 33332 Guetersloh, Германия
Импортер: ООО Миле СНГ
125167 Москва,
Ленинградский проспект, 39а
Телефон: (495) 745 8990 - 8 800 200 2900
Телефакс:(495) 745 8984
Internet:www.miele.ru
E-mail:info@miele.ru

Україна

Виробник:
Міле & Ці. КГ, 33325 Гютерсло, Німеччина
Miele & Cie. KG, Carl-Miele-Straße 29, 33332 Guetersloh, Німеччина
Імпортер:
ТОВ "Міле"
04070 Київ, вул. Спаська, 30А
Телефон: (044) 496 0300
Телефакс:(044) 494 2285
Internet:www.miele.ua
E-mail:info@miele.ua



U.A.P.010