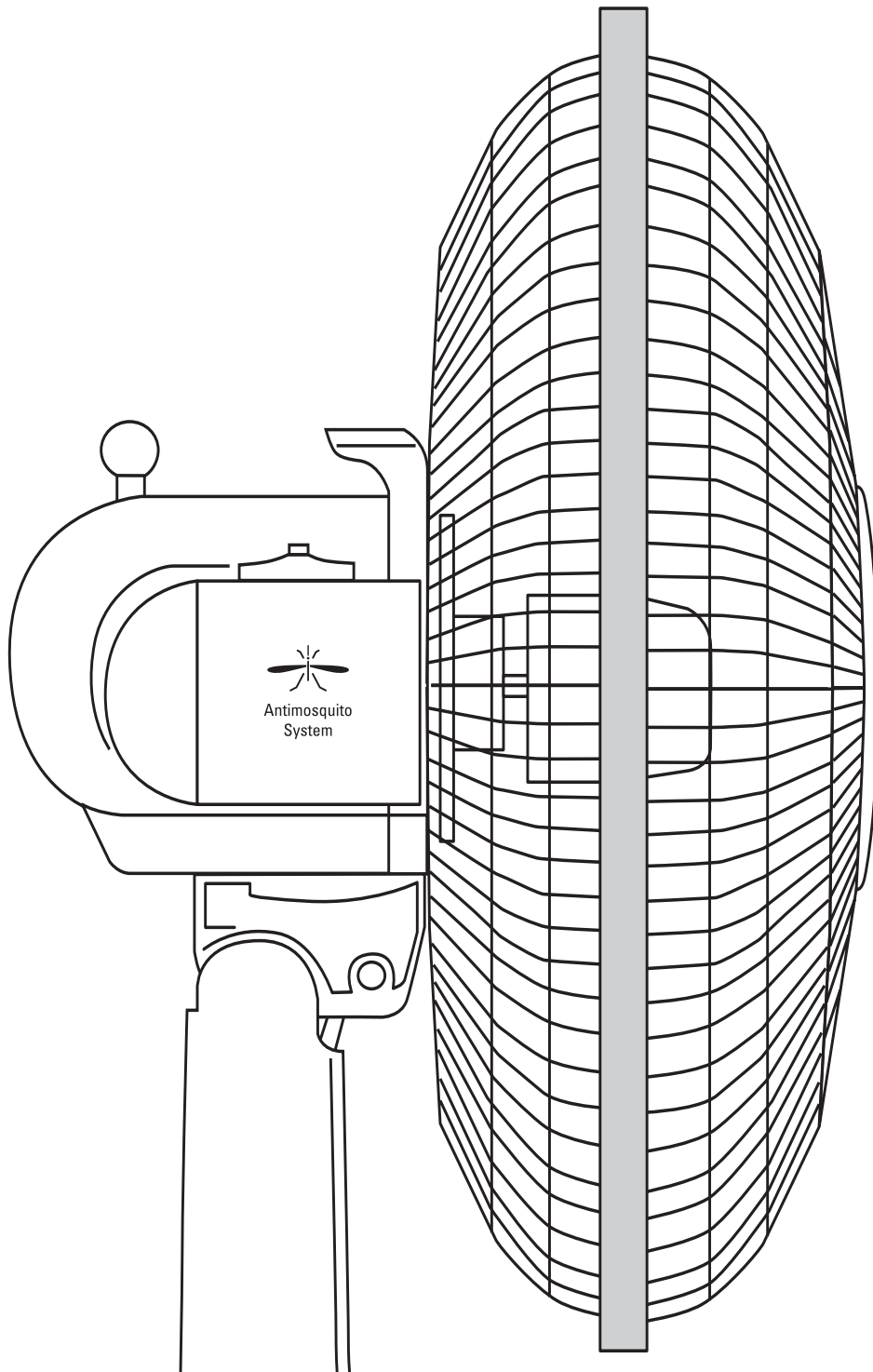
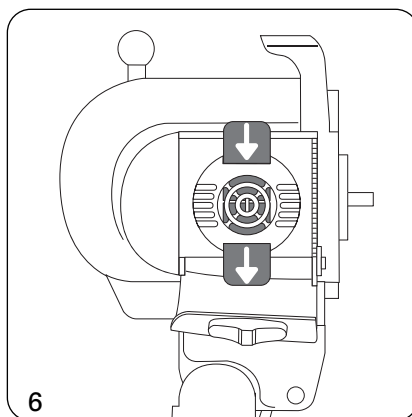
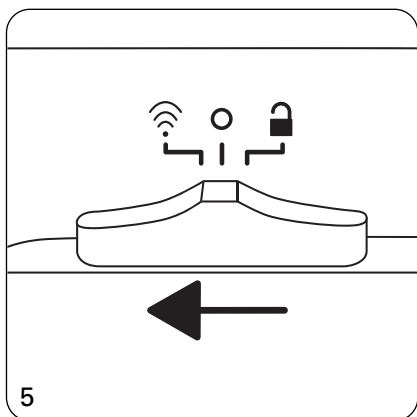
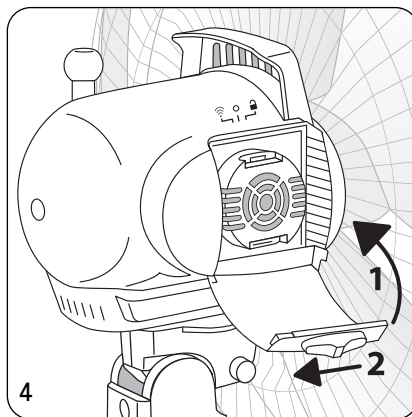
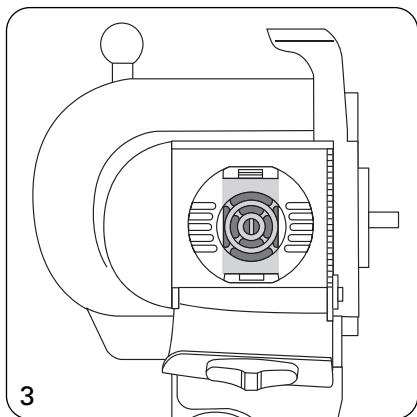
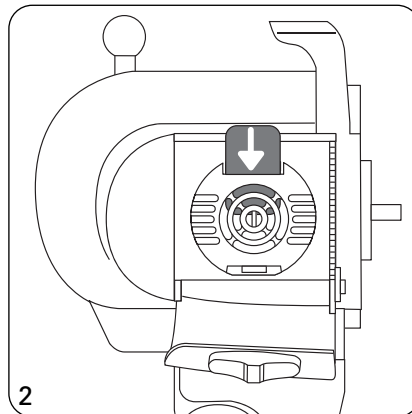
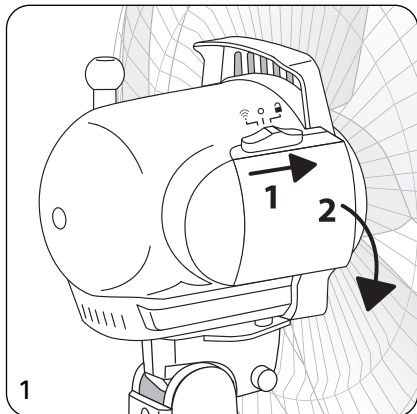
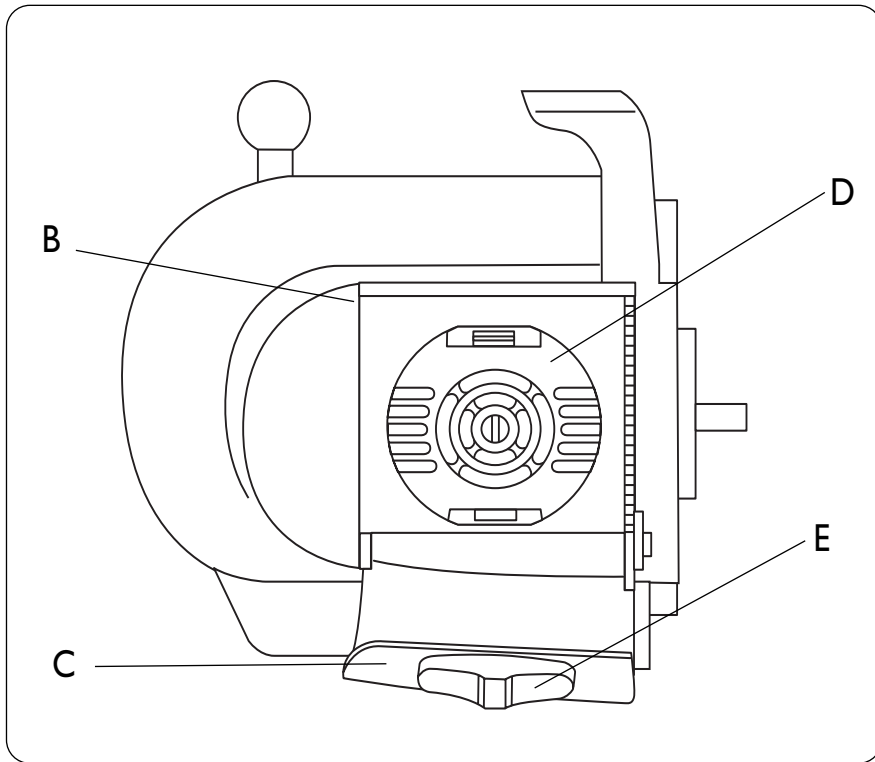


# Rowenta®





## VU2060 ve VU5060 Sinek kovucu sistemli ZENITUDE PROTECT VANTİLATÖR

TR

## CİHAZINIZIN PARÇALARI

- B. Sinek kovucu sistem
- C. Difüzör koruma başlığı
- D. Elektrikli difüzör:
  - Koruma ızgarası
  - İnanan metalik plaka
- E. Sistem kumanda düğmeleri (3 kademe):
  - Açık - Durma
  - Kapalı - Durma
  - ☼ ÇALIŞMA

**Bu vantilatör sinek kovucu bir sistem donanımlıdır**

## UYARILAR

Bu ekin ve cihazın asıl el kitabının dikkatlice okunması ve aşağıdaki tavsiyelere uyulması gereklidir:

- Sadece piyasada satılan ve elektrikli sinek kovucularla uyumlu yedek tabletleri kullanın.
- Üretici tarafından tanımlanan tabletlerin kullanılmasına yönelik tavsiyelere mutlaka uyun (Tablet üreticileri tarafından kullanılan bazı ürünler çevre için zararlıdır).
- Bu yedek levhalar cihazla birlikte verilmez
- Sinek kovucu sistemi tabletsiz kullanmayın.
- Sinek kovucu sisteminin soğumasını beklemeden elle hiç bir işlem yapmayın.

## ÇOK ÖNEMLİ

**Cihaz sadece tavsiye edilen yayım maddeleri ile kullanılmalıdır.**

**Başka maddelerin kullanılması zehirlenme veya yangın risklerine yol açabilir.**

## SİNEK KOVUCU SİSTEMİN ÇALIŞMASI

Sinek kovucu sistem üzerinde elle yapılacak her türlü işlemden önce, sistemin soğumasının beklenmesi ve cihazın kapatılması önerilir.

- 1- Sinek kovucu sistemin koruma başlığını açın (şek.1)
- 2- Yedek tableti difüzör koruma ızgarası altına koyun (tablet üreticilerinin önerilerini dikkate alarak) (şekil2)
- 3- Tabletin iyice yerleşmiş olmasını kontrol edin. (şek.3)
- 4- Başlığı kapatın (şek.4)
- 5- Sinek kovucu sistemi "MARCHE (ÇALIŞMA)" konumuna getirin (şek.5)

**NOT: sinek önleyici sistem sadece vantilatör çalışırken çalışabilir (seçilen hız hangisi olursa olsun).**

Tableti değiştirmek için, adımlar yukarıda belirtilenlerle aynıdır; 2 numaralı safhada, yeni tablet kullanılmış olanı otomatik olarak çıkaracaktır. (şek.6)  
Kullanılmış tableti atın.

## YERLEŞTİRME

Sinek kovucu sistemi kullanmadığınızda, sistem içerisinde tablet bırakmayın.

## ДОПОЛНИТЕЛЬНАЯ ИНСТРУКЦИЯ ВЕНТИЛЯТОР ZENITUDE PROTECT с антимоскитной системой VU2060 и VU5060

RUS

## ОЩБЕЕ ОПИСАНИЕ

- |                                        |                                             |
|----------------------------------------|---------------------------------------------|
| B. Антимоскитная система               | E. Кнопка регулятора системы (3 положения): |
| C. Защитный корпус фумигатора          | ■ Открыто - ОТКЛЮЧЕНО                       |
| D. Электрофумигатор:                   | ○ Закрыто -ОТКЛЮЧЕНО                        |
| - Защитная решетка                     | ☼ ВКЛЮЧЕНО                                  |
| - Металлическая нагревающаяся пластина |                                             |

**Данный вентилятор оборудован антимоскитной системой**

## ПРЕДУПРЕЖДЕНИЕ:

В обязательном порядке внимательно прочитайте дополнительную инструкцию, а также основную инструкцию по использованию прибора и соблюдайте следующие рекомендации:

- Используйте исключительно пластины, имеющиеся в продаже и совместимые с электрофумигаторами.
- В обязательном порядке соблюдайте рекомендации по использованию пластин, определенные производителем (Некоторые продукты, используемые производителями пластин, вредны для окружающей среды).
- Сменные пластины в комплектацию прибора не входят.
- Не включайте антимоскитную систему без предварительной установки пластины.
- Прежде чем производить замену пластины, охладите антимоскитную систему.

## ОЧЕНЬ ВАЖНАЯ ИНФОРМАЦИЯ

**В приборе должны использоваться только вещества, рекомендованные для применения.**

**Использование других веществ может привести к отравлению или воспламенению.**

## РАБОТА АНТИМОСКИТНОЙ СИСТЕМЫ

Прежде чем приступить к эксплуатации системы, охладите и отключите прибор:

1. – Откройте защитный корпус антимоскитной системы (рис.1).
2. – Вставьте пластину под защитную решетку электрофумигатора (согласно инструкции, разработанной поставщиком пластин) (рис.2).
3. – Проверьте, что пластина установлена правильно (рис.3).
4. – Закройте корпус (рис. 4).
5. – Установите кнопку регулятора антимоскитной системы в положение «ВКЛЮЧЕНО» (рис.5).

**ВАЖНО: антимоскитная система включается только при работающем вентиляторе (независимо от выбранной скорости).**

Для замены пластины последовательность действий идентична действиям, описанным выше; на этапе N° 2 использованная пластина автоматически выталкивается вновь поставленной пластиной (рис.6).

Выбросите использованную пластину.

## ХРАНЕНИЕ

Вынимайте пластину, когда вы не пользуетесь антимоскитной системой.