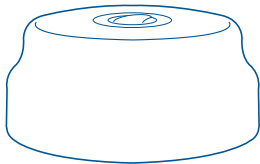



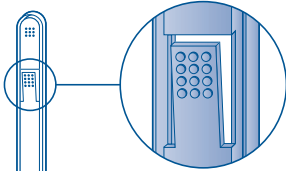
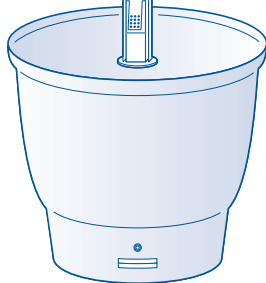

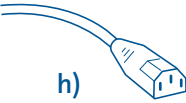



PHILIPS AVENT

- GB
- ES
- IT
- PT
- RU
- PL

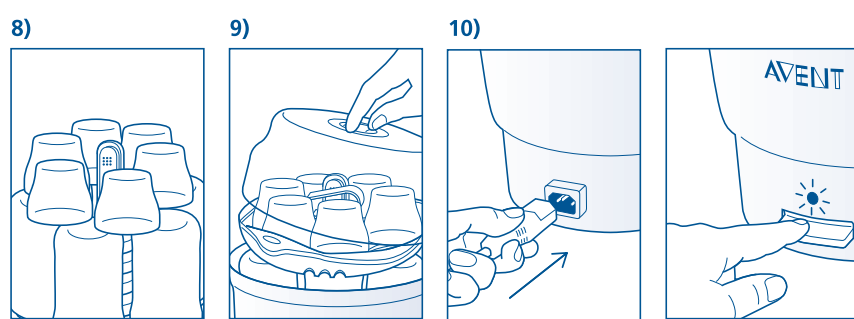
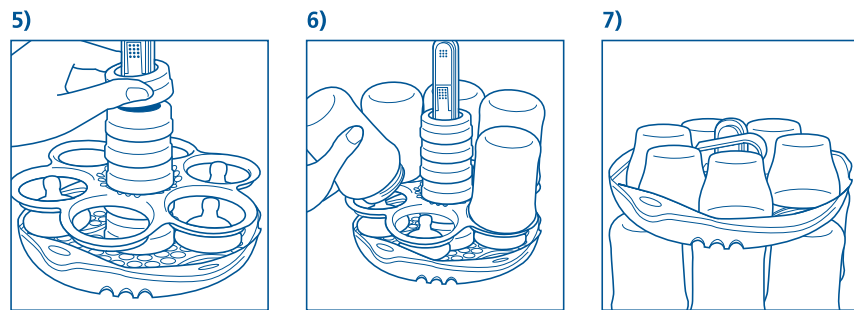
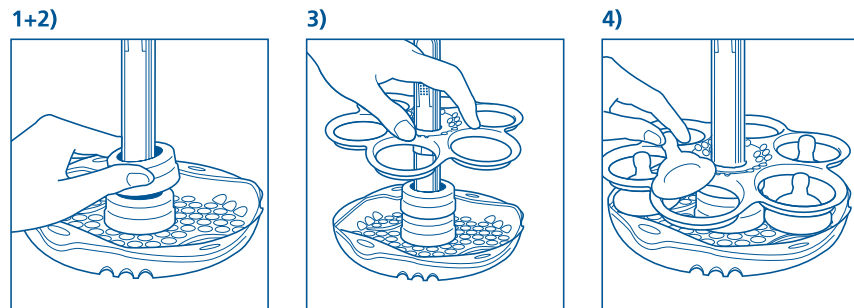
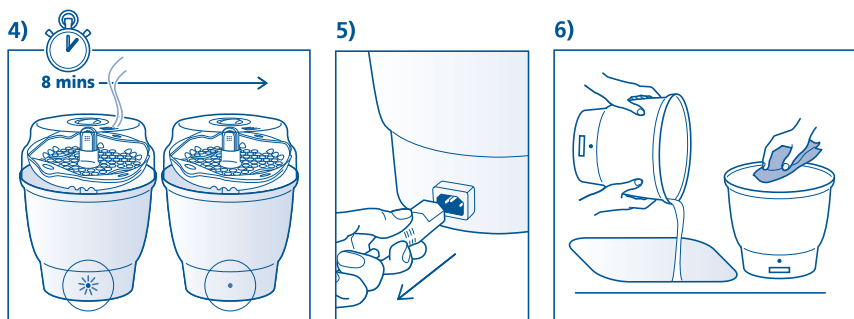
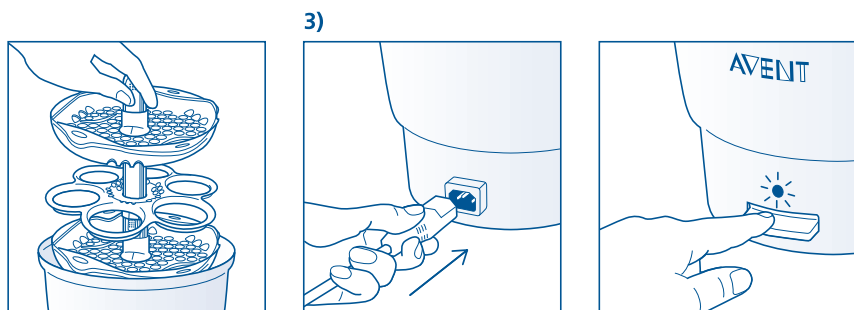
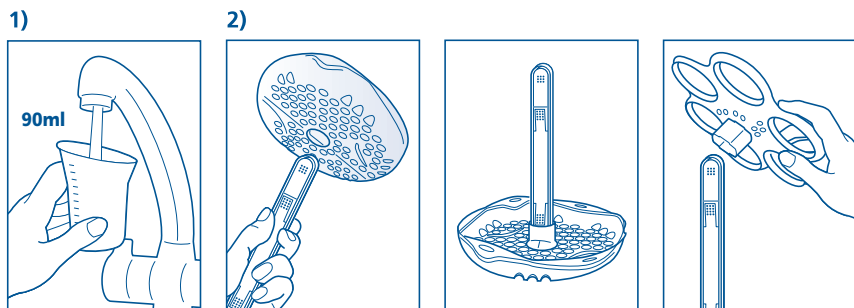


A

- a) 
- b)  x 2
- c) 
- d) 
- e) 
- f) 
- g) 
- h) 
- i) 

AVENT Ltd, Suffolk, CO10 7QS, England
 (AVENT Ltd is a member of the Philips Group)
www.philips.com/AVENT

Philips of Holland. All logos brands and product names are trademarks or registered trademarks of their respective holders and are hereby recognised as such.



- 6) Szczypcami wyjmij małe artykuły, a także używaj ich do umieszczania smoczków w nakrętkach.
- 7) Zawartość pozostanie sterylna do 6 godzin po zakończeniu cyklu sterylizacji, pod warunkiem, że pokrywa nie zostanie podniesiona.
- 8) Wyjęte przedmioty muszą być natychmiast użyte/zamontowane lub ponownie sterylizowane. Odciągnięte mleko może być przechowywane w sterylnych pojemnikach na pokarm do 24 godzin w lodówce (nie na drzwiach) lub do 3 miesięcy w zamrażarce. Mieszanka mleczna powinna być przygotowywana dla dziecka przed każdym karmieniem.
- 9) Sterylizator należy zostawić do ostygnięcia przynajmniej przez 10 minut przed następnym użyciem, dla zresetowania się termostatu.
- 10) Po każdym użyciu wylej pozostałą wodę, wypłucz, a następnie wytrzyj wnętrze ściereczką.

Koszyk do zmywarek (patrz rys. F)

- 1) Górny i dolny koszyk sterylizatora połączone ze sobą tworzą specjalny koszyk do zmywarki. Służy on do mycia akcesoriów (np.: smoczków, części laktatora, gryzaków itp.) w zmywarkach do naczyń przed poddaniem ich sterylizacji.
- 2) Ustaw koszyki znaczkami skierowanymi ku sobie i zatrzasknij je. Aby je rozłączyć naciśnij boczne uchwyty.

Ostrzeżenie: Akcesoria Philips AVENT mogą z czasem zmienić kolor, jeżeli są myte w zmywarce razem z brudnymi naczyniami z pozostałościami gęstych sosów, takich jak sos pomidorowy.

Oczyszczanie z kamienia.

Należy usuwać kamień ze sterylizatora co 4 tygodnie, aby zapewnić jego maksymalnie efektywne działanie. Aby ograniczyć osadzenie się kamienia w sterylizatorze można stosować uprzednio przegotowaną lub filtrowaną wodę.

- 1) Wymieszaj saszetkę kwasu cytrynowego (10 g) z 200 ml wody. Wlej do pustego sterylizatora. Nie zakładaj pokrywy. Włącz urządzenie na 1-2 minuty, tzn. nie ustawiaj pełnego cyklu. Wyłącz urządzenie z prądu i odczekaj 30 minut. Wylej zawartość i oplucz sterylizator. Następnie wlej dokładnie 90 ml wody i uruchom pełny cykl (w środku nie powinny znajdować się żadne przedmioty). Na koniec wytrzyj wnętrze ściereczką.
- 2) Wlej 100 ml octu zmieszanego z 200 ml zimnej wody. Pozostaw w urządzeniu do rozpuszczenia się kamienia. Następnie opróżnij urządzenie i starannie oplucz.

Pierwsza pomoc

Sterylizator nie włącza się	Sprawdź prawidłowość włożenia wtyczki oraz czy jest napięcie w gniazdku.
Zbyt dużo pary wydostaje się spod pokrywy	Artykuły są nieprawidłowo ułożone. Sprawdź ich ułożenie posikując się rysunkiem.
Na artykułach poddanych sterylizacji powstaje osad	Ze sterylizatora trzeba usunąć kamień (zobacz w instrukcji usuwania kamienia).
Czas sterylizacji jest zbyt długi	Zbyt dużo wody wlałaś do sterylizatora. Stosuj dokładnie 90ml wody. LUB: Do sterylizatora włożyłaś za mało artykułów – niewielkie załadowanie przedłuża sterylizację.

Uwaga!

- 1) Do usuwania kamienia w żadnym wypadku nie należy stosować niczego innego jak tylko kwasu cytrynowego lub octu, gdyż może to spowodować nieodwracalne uszkodzenia.
- 2) Nie stosuj żadnych środków chemicznych, ani tabletek chemicznych w Twoim sterylizatorze parowym.
- 3) Nie używaj chemicznych środków czyszczących do czyszczenia Twojego sterylizatora.
- 4) Do napełniania sterylizatora nie stosuj zmiękzonej wody.
- 5) Nie wolno używać przewodu elektrycznego z żadnymi innymi urządzeniami, jak również żaden inny przewód nie może być używany z Elektrycznym Sterylizatorem Parowym Express.
- 6) Urządzenie przeznaczone jest do użytku przez osoby odpowiedzialne, przechowywać poza zasięgiem małych dzieci oraz osób niepełnoletnich.
- 7) To urządzenie nie jest przeznaczone do użytku przez osoby, włączając w to dzieci, o ograniczonych zdolnościach fizycznych, umysłowych lub braku doświadczenia czy wiedzy, jeżeli nie otrzymały instrukcji dotyczącej sposobu użytkowania i nie działają pod nadzorem osoby odpowiedzialnej za ich bezpieczeństwo.
- 8) Należy dopilnować, by dzieci nie bawiły się urządzeniem.

Gwarancja użytkowania

Philips AVENT gwarantuje, że jeśli Elektryczny Sterylizator Parowy Express zepsuje się w ciągu 12 miesięcy od daty zakupu, zostanie wymieniony na nowy bez dodatkowych opłat. W tym celu urządzenie należy zwrócić do punktu, w którym zostało zakupione. Należy zachować rachunek jako dowód zakupu wraz z informacją kiedy i gdzie zakup został dokonany. Aby gwarancja była ważna:

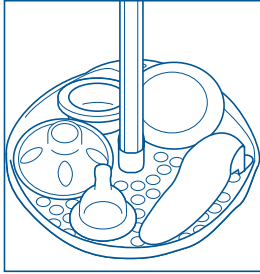
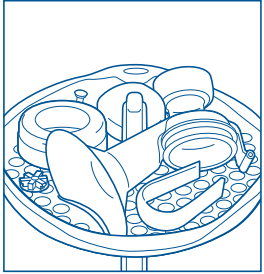
- Elektryczny Sterylizator Parowy Express musi być używany zgodnie z instrukcjami zawartymi w niniejszej ulotce oraz podłączony do sieci o odpowiednim napięciu.
- Reklamacja nie może być wynikiem niewłaściwego użytkowania, zanieczyszczenia, zaniedbania lub zużycia.
- Nie wpływa to na Twoje prawa statutowe.

Philips AVENT służy pomocą

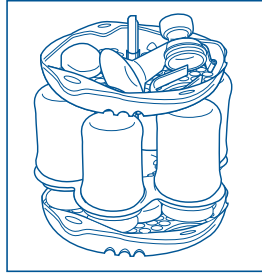
PL: 0 801 35 37 37
AVENT Ltd, Suffolk, CO10 7QS, England
www.philips.com/AVENT

D

1)



2)

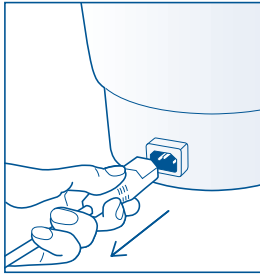


E

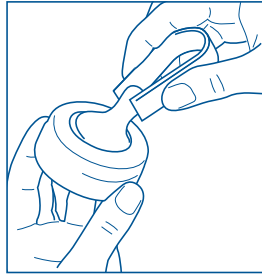
1)



2)

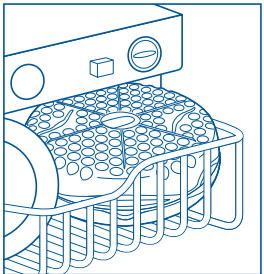


6)

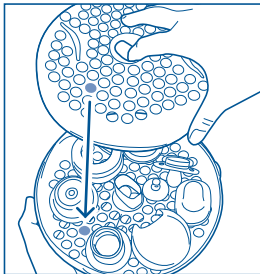


F

1)



2)



Please take 5 minutes to read through the whole of this leaflet before you use your Philips AVENT Express Electric Steam Steriliser for the first time.

As well as bottles and breastfeeding accessories, you can sterilise any other **boilable** items (please refer to the manufacturer's instructions regarding sterilisation). Please keep these instructions safe for future use. These instructions are also available on our website.

Hazard Warning

- When in use, the steriliser contains boiling water and steam escapes from the vent in the lid.
- Ensure the steriliser is placed on a firm level surface when in use.
- Never open the unit when in use.
- Always keep out of reach of children.
- Always unplug from the mains when not in use.
- Never place items on top of the steriliser.
- To stop the steriliser during the cycle, unplug at the mains.
- Take care when opening as steam can burn.
- Never immerse the steriliser in water.
- Never use the steriliser without water.
- Failure to follow de-scaling instructions may cause irreparable damage.
- There are no serviceable parts inside the Express Electric Steam Steriliser. Do not attempt to open, service or repair the Express Electric Steam Steriliser yourself.

Contents (see diagram A)

- Lid
- 2 x Upper basket
- Bottle rack
- Lower basket
- Central stem
- Steriliser body
- Measuring cup
- Lead and plug
- Tongs

NB: Upper and lower baskets are identical

Before using your steriliser for the first time

(see diagram B)

Remove all items from inside the steriliser body.

- 1) Pour in exactly 90ml of tap water.
- 2) Assemble all the blue components (baskets, stem and bottle rack). Place the assembled components in the steriliser and put the lid on.
- 3) Connect the lead into the back of the steriliser and plug into the mains supply. The light should come on automatically. If it does not, press down on the steriliser switch.
- 4) At the end of the cycle the unit will switch off automatically and the light will go out.
- 5) Allow unit to cool, turn off at the mains, unplug and disconnect the lead from the back of the steriliser.
- 6) Remove baskets and bottle rack, pour away any remaining water and wipe dry.

Before each use

- 1) **Before sterilising, wash all items in mild soapy water and rinse.**
- 2) **Pour exactly 90ml of water into the steriliser body. If you add more than 90ml you will prolong the cycle time. If you use less than 90ml, your items may not be properly sterilised.**

NB: When loading, always ensure that the steam can effectively circulate around all surfaces and that any water can drain off easily.

To sterilise up to six 260ml, 125ml or 330ml

AVENT Bottles (see diagram C)

- 1) Slide the lower basket onto the central stem.
- 2) Thread 2 screw rings onto the central stem.
- 3) Slide the bottle rack down the central stem, with the neck facing down, until it rests on the top screw ring.
- 4) Place the teats through the centre of the holes in the bottle rack onto the lower basket.
- 5) Thread 4 screw rings onto the central stem.
- 6) Place the 6 inverted bottles in the bottle rack.
- 7) Push the upper basket onto the central stem until it rests on the catch. Place the 6 dome caps and tongs into the upper basket.
- 8) The upper basket is not required when sterilising 330ml bottles (see diagram C8).
- 9) Place the assembled unit into the steriliser body and put the lid on.
- 10) Put the lead into the back of the steriliser body and plug into the mains supply. Switch on.
- 11) Cycle times will vary depending on the load. After each cycle the unit will switch off automatically and the light will go out (approx. cycle time: 8 minutes).

To sterilise the Philips AVENT ISIS Manual Breast Pump (see diagram D)

- 1) Click the ISIS Breast Pump body into the slot in the upper basket and arrange the other breast pump components as shown. Assemble remaining components of the ISIS Breast Pump in the lower basket.
- 2) Up to six bottles (**not including screw rings, teats or dome caps**) can be sterilised with the pump.
- 3) Place assembled unit into the steriliser body, put the lid on.
- 4) Put the lead into the back of the steriliser body and plug into the mains supply. Switch on.

To sterilise narrow neck bottles and other feeding items

Teats should be placed around the central stem in the lower basket and screw rings in the top basket, as they are too narrow for the stem. Always ensure items are positioned within baskets /racks to ensure effective circulation of steam. The bottle rack and/or upper basket can be removed to make more room.

After sterilisation (see diagram E)

- 1) Do not remove the lid straight away. Let the steriliser cool down for 3 minutes.
- 2) Turn off at the mains, unplug and disconnect the lead from the back of the steriliser.
- 3) Wash your hands thoroughly before removing the sterilised items.
- 4) Remove the lid.
- 5) If necessary, shake excess water from items before assembling.
- 6) The tongs can be used to remove small items and to pull the sterile teats through the screw rings of the bottles.
- 7) The contents will remain sterile for up to six hours, following the end of the cycle, provided the lid is not removed.

- 8) Removed items must be used/assembled immediately or re-sterilised. Expressed milk can be stored in a sterile breast milk container in the refrigerator for up to 48 hours (not in the door) or in the freezer for up to 3 months. Infant formula should be made up fresh for each feed.
- 9) The steriliser must be left to cool for at least 10 minutes between each use to allow the thermostat to reset.
- 10) After each use, pour away any remaining water, rinse and wipe dry.

Dishwasher Basket (see diagram F)

- 1) The upper and lower baskets can be clipped together to hold small items such as teats, breast pump parts, soothers, etc for washing in the **top rack** of your dishwasher prior to sterilisation.
- 2) To clip together, align the two baskets so that the indicators are opposite each other and snap the baskets together. To open basket, pull apart with fingers using side recesses.

Warning: If your Philips AVENT items are washed in the dishwasher with dirty items covered with remnants of strong sauces, such as tomato sauce, they may discolour over time.

Care of your steriliser

You should de-scale your steriliser every four weeks to ensure it continues to work 100% effectively. It may be advantageous to use pre-boiled or filtered water in your steriliser in order to reduce limescale build up.

EITHER:

- 1) Mix one sachet of citric acid (10gms) with 200ml of water. Pour into the empty steriliser. Do not put lid on. Switch on for 1-2 minutes, i.e. do not run a full cycle. Switch off at mains and leave to stand for 30 minutes. Drain and rinse out the steriliser. Run a full cycle empty with the lid on, using exactly 90ml of water. Wipe out the steriliser. (Citric Acid is available from most chemists – **avoid contact with eyes as this may cause irritation. Keep out of reach of children.**)

OR:

- 2) Pour 100ml vinegar mixed with 200ml cold water into steriliser. Allow to stand in the unit until any limescale has dissolved. Empty the unit and rinse thoroughly.

Warnings

- 1) Under no circumstances should anything other than citric acid or vinegar be used for de-scaling as it may cause irreparable damage.
- 2) Do not use bleach or chemical sterilising solutions/tablets in your steam steriliser or on products to be sterilised.
- 3) Do not use abrasive, anti-bacterial materials or scourers to clean the steriliser.
- 4) Do not use softened water in the steriliser.
- 5) The lead supplied must not be used on any other appliance and no other lead should be used with the Express Electric Steam Steriliser.
- 6) This appliance is intended for use by responsible persons. Keep out of reach of small children and the infirm.
- 7) This appliance is not intended for use by persons including children with reduced physical, sensory or mental capabilities, or lack of experience or knowledge, unless they have been given supervision or instruction concerning use of the appliance by a person responsible for their safety.
- 8) Children should be supervised to ensure that they do not play with the appliance.

Guarantee

Philips AVENT guarantees that should the Express Electric Steam Steriliser become faulty during twelve months from the date of purchase, it will be replaced free of charge during this time. Please return it to the retailer where it was purchased. Please keep your receipt as a proof of purchase, together with a note of when and where purchased. For the guarantee to be valid, please note:

- The Express Electric Steam Steriliser must be used according to the instructions in this leaflet and connected to suitable electricity supply.
- The claim must not be a result of accident, misuse, dirt, neglect or fair wear and tear.
- This does not affect your statutory rights.

Philips AVENT is here to help

GB: Call FREE on 0800 289 064

IRL: Call FREE on 1800 509 021

AU: 1 300 364 474

AVENT Ltd, Suffolk, CO10 7QS, England

www.philips.com/AVENT

Troubleshooting guide

Steriliser will not work	Check that the mains lead is connected to the steriliser as well as plugged into the mains. Check fuse in plug.
Excessive steam escaping from under the lid	Parts incorrectly loaded. Refer to diagrams C/D.
Bottles come out with marks	Steriliser needs de-scaling (see section headed 'Care of your steriliser').
Steriliser takes too long to switch off	Too much water is being used. Use exactly 90ml of water, OR: The steriliser is loaded with only a few items – light loads will take longer to cycle.

Esterilizador a Vapor Eléctrico Express Philips AVENT

Por favor, tómese cinco minutos para leer todas las instrucciones antes de usar su Esterilizador a Vapor Eléctrico Express Philips AVENT por primera vez.

Al igual que con los biberones y demás accesorios para la lactancia, se puede esterilizar cualquier otro producto que se pueda hervir (siga las instrucciones del fabricante sobre esterilización). Guardar estas instrucciones en lugar seguro para consultarlas en el futuro.

ADVERTENCIAS

- Cuando el esterilizador está en funcionamiento contiene agua hirviendo, y el vapor va escapando por una ranura de ventilación en la tapa.
- Asegúrese de que el esterilizador se encuentra en una superficie firme cuando está en funcionamiento.
- Nunca abrir el aparato cuando está en funcionamiento.
- Mantener siempre fuera del alcance de los niños.
- No olvide desenchufar el aparato cuando no se esté utilizando.
- No ponga objetos encima del esterilizador.
- Para parar el esterilizador durante su funcionamiento, desenchufar.
- Tenga cuidado cuando abra el aparato; el vapor puede quemar.
- Nunca sumergir el esterilizador en agua.
- Utilizar solamente el cable suministrado con el esterilizador.
- El incumplimiento de las instrucciones para descalcificar el aparato puede causar daños irreparables.
- No hay ninguna parte utilizable dentro del Esterilizador a Vapor Eléctrico Express. No intente abrir, revisar o arreglar usted el Esterilizador a Vapor Eléctrico Express.

Contenido (ver diagrama A)

- Tapa
- Bandeja superior
- Rejilla para biberones
- Bandeja inferior
- Pilar central
- Cuerpo del esterilizador
- Vaso de medida
- Cable y enchufe
- Pinzas

Nota: La bandeja inferior y superior son idénticas.

Antes de usar el esterilizador por primera vez

(ver diagrama B)

Quitar biberones, accesorios y sobres de ácido cítrico del interior del esterilizador.

- 1) Poner exactamente 90ml. de agua del grifo. Mirar que el agua no exceda de la línea "max" en el cuerpo del esterilizador.
- 2) Montar todos los componentes azules (bandeja, pilar central y rejilla para los biberones) siguiendo la secuencia de los dibujos. Colocar los componentes ensamblados en el esterilizador y poner la tapa.
- 3) Conectar el cable en la parte de atrás del esterilizador y enchufar. La luz se encenderá automáticamente. Si no se enciende, presionar en el interruptor.
- 4) Al final de cada ciclo la unidad se apagará automáticamente y la luz se apagará.
- 5) Deje que el aparato se enfríe, desenchufar y desconectar el cable de la base del esterilizador.
- 6) Quitar bandejas, rejilla de los biberones y vaciar cualquier residuo de agua que haya quedado y secar.

Antes de la esterilización

- 1) Antes de esterilizar, lave todos los productos con agua y jabón y aclare.

- 2) Poner exactamente 90ml. de agua en el cuerpo del esterilizador. Si se pone más de 90ml. de agua el tiempo del ciclo se prolongará. Si se pone menos de 90ml. puede ser que los productos no se esterilicen por completo. Asegúrese de que el agua no exceda de la línea "max".

Nota: Cuando coloque los productos, asegúrese siempre de que el vapor puede circular por todas las superficies y que el agua se pueda escurrir fácilmente.

Para esterilizar hasta seis biberones AVENT de 260ml, 125ml ó 330ml (ver diagrama C)

- 1) Colocar la bandeja inferior en el pilar central.
- 2) Colocar 2 rosas en el pilar central.
- 3) Colocar la rejilla de los biberones en el pilar central con el cuello mirando hacia abajo hasta que este repose sobre las rosas.
- 4) Pasar las tetinas a través de los agujeros de la rejilla a la bandeja inferior.
- 5) Colocar 4 rosas en el pilar central.
- 6) Poner 6 biberones invertidos en la rejilla.
- 7) Empujar la bandeja superior a través del pilar central hasta que ésta repose en el enganche. Poner los 6 tapes y pinzas en la bandeja superior.
- 8) La bandeja superior no es necesaria cuando se esterilizan biberones de 330ml. (ver diagrama C8)
- 9) Poner la unidad ensamblada en el cuerpo del esterilizador y poner la tapa.
- 10) Conectar el cable en la parte de atrás del cuerpo del esterilizador y enchufar.
- 11) El tiempo del ciclo variará dependiendo del contenido. Después de cada ciclo la unidad se apagará automáticamente y la luz se apagará (el tiempo medio del ciclo son 8 minutos).

Para esterilizar el Extractor de Leche Manual ISIS Philips AVENT (ver diagrama D)

- 1) Colocar el cuerpo del extractor ISIS dentro de la ranura en la bandeja superior y colocar los otros componentes como se muestra en el diagrama. Coloque los componentes restantes del extractor ISIS en la bandeja inferior.
- 2) Pueden esterilizarse hasta 6 biberones (no incluyendo rosas, tapas y tetinas) con el extractor.
- 3) Colocar la unidad dentro del cuerpo esterilizador y poner la tapa.
- 4) Conectar el cable en la parte de atrás del cuerpo del esterilizador y enchufar.

Esterilización de biberones de cuello estrecho y otros productos de alimentación

Las tetinas deben ser colocadas alrededor del pilar central en la bandeja inferior y las rosas en la superior en caso de que sean muy estrechas para el pilar.

Para una efectiva circulación del vapor asegúrese de que los productos están colocados dentro de la cesta / bandeja. La bandeja para los biberones y/o la bandeja superior pueden ser retiradas para conseguir más espacio.

Después de la esterilización (ver diagrama E)

- 1) No quitar de manera inmediata. Dejar que el esterilizador se enfríe durante 3 minutos
- 2) Desenchufar y desconectar de la parte de atrás del esterilizador.
- 3) Lavarse bien las manos antes de sacar los productos ya esterilizados.
- 4) Quitar la tapa.
- 5) Si es necesario, sacudir el exceso de agua de los productos antes de montarlos.

- 6) Las pinzas pueden ser utilizadas para retirar los productos pequeños y estirar de las tetinas esterilizadas para colocarlas en las rosas.
- 7) Cuando finalice el ciclo, el contenido se mantendrá estéril hasta 6 horas si la tapa no se levanta.
- 8) Los accesorios esterilizados deben ser usados/montados inmediatamente o volver a esterilizarlos. La leche extraída en los tarritos esterilizados puede almacenarse en la nevera hasta 48 horas (excepto en la puerta) o en el congelador hasta 3 meses. La leche infantil de fórmula debe prepararse antes de cada toma.
- 9) El esterilizador debe dejarse enfriar al menos 10 minutos antes de volver a utilizar para que el termostato se reajuste.
- 10) Después de cada uso, vaciar el agua restante, aclarar y secar con un paño.

Cesta para lavavajillas (ver diagrama F)

- 1) La bandeja superior e inferior pueden unirse para contener productos pequeños como: tetinas, partes del sacaleches, chupetes etc... para lavar en el lavavajillas antes de su esterilización.
- 2) Para unirlos, alinear las dos bandejas hasta que los indicadores de ambas coincidan y encajar. Para abrir la bandeja, separar con los dedos apoyándose en las incisiones laterales.

ATENCIÓN: Si sus productos Philips AVENT se lavan en el lavavajillas junto a otros artículos sucios, con restos de salsas fuertes como salsa de tomate, estos se pueden decolorar con el paso del tiempo.

Cuidados para el esterilizador

Para garantizar el 100% de efectividad, debe descalcificar su esterilizador cada cuatro semanas. Usando agua hervida o filtrada en su esterilizador reducirá la formación de cal en el mismo.

Puede:

- 1) Mezclar uno de los sobres de ácido cítrico (10 gr.) con 200ml. de agua. Poner dentro del esterilizador vacío. No poner la tapadera. Enciende durante 1-2 minutos, no es necesario hacer un ciclo completo. Desenchufar el aparato y dejar reposar durante 30 minutos. Vaciar y secar. Hacer un ciclo completo sin los biberones y la tapa puesta, usando exactamente 90ml. de agua. Secar el esterilizador. (el ácido cítrico se puede encontrar en las farmacias – evitar el contacto con los ojos ya que puede causar irritación. Mantener fuera del alcance de los niños.)

O:

- 2) Poner 100ml. de vinagre mezclado con 200ml. de agua fría dentro del esterilizador. Dejar reposar hasta que la cal se haya disuelto. Vaciar y secar el esterilizador.

Atención:

- 1) En ninguna circunstancia debe utilizar ningún otro producto que el ácido cítrico o vinagre para descalcificar el esterilizador. Esto puede causar daños irreparables.
- 2) No utilizar soluciones esterilizantes químicas/pastillas o lejía en el esterilizador o en productos que van a ser esterilizados.
- 3) No utilizar materiales abrasivos, anti-bacterias o estropajos para limpiar el esterilizador.
- 4) No utilizar agua destilada.
- 5) El cable del Esterilizador a Vapor Eléctrico Express no debe ser usado en ningún otro aparato, ni tampoco usar otro cable para el esterilizador.
- 6) Este aparato debe ser usado por personas responsables. Mantener fuera del alcance de los niños y personas no capacitadas.
- 7) Este aparato no puede ser usado por personas con discapacidad física, sensorial o mental, o con falta de experiencia o conocimientos, al menos que, se estén siendo supervisados o tengan instrucciones de uso del aparato, por parte de una persona responsable de su seguridad.
- 8) Los niños deben ser supervisados para asegurarse que no juegan con la unidad.

Garantía

Philips AVENT le garantiza el Esterilizador a Vapor Eléctrico Express de cualquier defecto durante 12 meses desde la fecha de la compra siendo sustituido por otro de manera gratuita durante este periodo. En el caso de mal funcionamiento el esterilizador será reemplazado gratuitamente durante este periodo de tiempo llevándolo al lugar de compra. Mantener el recibo como prueba de compra junto con una nota incluyendo cuando y donde fue comprado.

Requerimientos para la validez de la garantía:

- El Esterilizador a Vapor Eléctrico Express debe ser usado de acuerdo con las instrucciones de este manual y conectado apropiadamente a la red eléctrica.
- La reclamación no debe de ser el resultado de un accidente, mal uso, suciedad, dejadez o el gasto esperado con el uso.
- Esta garantía es aplicable a la legislación vigente en el país de compra en cada momento.

Philips AVENT está aquí para ayudarle

ES: Tlf. Gratuito: 900 97 44 35

AVENT Ltd, Suffolk, CO10 7QS, England

www.philips.com/AVENT

Verificación de problemas

El esterilizador no funciona	Asegúrese de que el cable está enchufado a la red eléctrica y al esterilizador. Asegúrese de que el fusible no está fundido.
Se escapa demasiado vapor por la tapa	El contenido del esterilizador está mal colocado. Siga las indicaciones del diagrama de la sección C/D.
Los biberones salen con manchas	El esterilizador necesita descalcificarse. (ver instrucciones para la descalcificación)
El esterilizador tarda mucho en apagarse	Se ha utilizado demasiada agua. Usar exactamente 90ml. de agua. O: Se ha cargado el esterilizador con muy pocos productos – la esterilización se prolonga cuando se colocan pocos productos en el esterilizador.

Sterilizzatore a Vapore Elettrico Express di Philips AVENT

Prima di utilizzare lo Sterilizzatore a Vapore Elettrico Express di Philips AVENT per la prima volta, leggere attentamente tutte le istruzioni.

I biberon e gli accessori per l'allattamento sono adatti alla sterilizzazione a vapore a condizione che il fabbricante dichiarerà che "possono essere bolliti". Per cortesia, conservate queste istruzioni di uso.

Avvertenze

- Quando in funzione, lo sterilizzatore contiene acqua bollente e vapore che fuoriesce dal coperchio
- Assicuratevi che lo sterilizzatore venga posizionato sopra una base stabile quando in funzione
- Non aprite l'unità quando in funzione
- Tenete sempre lontano dalla portata dei bambini
- Staccate sempre la spina dallo sterilizzatore quando non in funzione
- Non mettete niente sopra lo sterilizzatore
- Se necessario, spengete l'apparecchio in funzione staccando la spina dalla corrente
- Rimuovete il coperchio con cautela a sterilizzazione completa
- Non immergete lo sterilizzatore in acqua
- Utilizzate solamente il cavo elettrico fornito con lo sterilizzatore
- Per evitare danni irreparabili, seguire attentamente le istruzioni per la decalcificazione dell'unità sterilizzante.
- Lo Sterilizzatore a Vapore Elettrico Express non contiene parti riparabili in casa. Non cercare di aprire o riparare da sé lo sterilizzatore IQ24.

Contenuto: (vd. figura A)

- Coperchio
- Cestello superiore
- Griglia
- Cestello inferiore
- Supporto centrale
- Unità principale
- Tazza-misurino
- Cavo elettrico e spina
- Pinze igieniche

N.B. Il cestello superiore ed inferiore è identico

Prima di utilizzare il vostro sterilizzatore per la prima volta (vd. figura B)

Rimuovete il coperchio, la griglia, i cestelli, il supporto centrale ed i sacchetti di acido citrico.

- Versate esattamente 90ml di acqua. Controllate che il livello di acqua non superi la linea 'max'
- Assemblate tutti i componenti blu (cestelli, griglia, supporto centrale). Inserite le parti assemblate nello sterilizzatore e mettetevi il coperchio
- Inserite il cavo elettrico alla base dello sterilizzatore e infilate la spina alla corrente. La luce dovrebbe apparire automaticamente. In caso contrario, premete l'interruttore
- Dopo ogni ciclo di sterilizzazione la luce si spengerà da sola per indicare che la sterilizzazione è terminata
- Lasciate raffreddare, staccate la spina dalla corrente e disconnettetevi il cavo elettrico dalla base dello sterilizzatore
- Levate i cestelli e la griglia, levate l'eccesso di acqua all'interno dell'apparecchio e asciugate con un panno pulito

Prima di ogni sterilizzazione

- Prima della sterilizzazione, lavate tutti i biberon ed accessori con sapone non schiumoso e sciacquare.

- Versate esattamente 90ml di acqua nello sterilizzatore. Nel caso in cui venga versata una quantità maggiore, il ciclo può risultare più lungo. Nel caso di minore quantità, la sterilizzazione può risultare inefficace. Controllate che l'acqua non ecceda la linea 'max'.

N.B. Quando caricate lo sterilizzatore, assicuratevi sempre che il vapore possa circolare e che l'acqua possa facilmente trasformarsi in vapore

Istruzioni di uso

Per sterilizzare fino a 6 biberon da 260ml, 125ml o 330ml (vd. figura C)

- Collegate il cestello inferiore al supporto centrale.
- Infilate 2 ghiera attorno al supporto centrale.
- Infilate la griglia attorno al supporto centrale fino a toccare le ghiera precedentemente poste.
- Posizionate le tettarelle nel cestello inferiore in posizione corrispondente ai fori della griglia.
- Infilate le restanti 4 ghiera attorno al supporto centrale.
- Mettete i 6 biberon capovolti ed in posizione verticale.
- Posizionate il cestello superiore attorno al supporto centrale fino a quando si ferma sulla tacchetta posta nel supporto centrale. Posizionate i 6 bicchierini e le pinze igieniche nel cestello superiore.
- Il cestello superiore non è necessario quando si sterilizzano i biberon da 330ml (vd. figura C8).
- Posizionate l'unità così assemblata nello sterilizzatore e mettetevi il coperchio.
- Collegate il cavo elettrico al fondo dello sterilizzatore e infilate la spina all'interruttore. Accendete.
- Il tempo per ciclo di sterilizzazione dipende da quanto è stato caricato. Dopo ciascun ciclo, la luce dello sterilizzatore si spengerà da sola (ciclo medio: 8 minuti).

Come sterilizzare il Tiralatte Manuale ISIS di Philips AVENT (vd. figura D)

- Infilate il corpo del tiralatte ISIS in una delle fessure presenti nel cestello superiore e mettetevi gli altri accessori come da figura. Assemblate le parti rimanenti del tiralatte ISIS nel cestello inferiore.
- Potete sterilizzare fino a 6 biberon (escludendo le ghiera, tettarelle o bicchierini) insieme con il tiralatte.
- Posizionate l'unità assemblata nello sterilizzatore, mettetevi il coperchio.
- Collegate il cavo elettrico al fondo dello sterilizzatore e infilate la spina all'interruttore. Accendete.

Per la sterilizzazione dei biberon con imboccatura stretta ed altri oggetti

Le tettarelle devono essere posizionate attorno all'asta centrale nel cestello inferiore e gli anelli a chiusura nel cestello superiore perché sono troppo stretti per l'asta. Assicurarsi sempre che gli oggetti siano disposti in modo da permettere una efficace circolazione del vapore. Il cestello per i biberon e/o il cestello superiore possono essere tolti per fare più spazio.

Dopo la sterilizzazione (vd. figura E)

- Non rimuovete subito il coperchio. Lasciate che lo sterilizzatore si raffreddi per 3 minuti.
- Levate la spina dall'interruttore e disconnettetevi il cavo elettrico dal fondo dello sterilizzatore.
- Lavatevi le mani attentamente prima di prendere i prodotti sterilizzati.
- Rimuovete il coperchio.
- Se necessario, prima di assemblare gli accessori, togliere l'acqua in eccesso.

- Le pinze igieniche possono essere utilizzate per prendere piccoli accessori e per mettere le tettarelle sterili dentro le ghiera dei biberon.
- Quando il ciclo di sterilizzazione è terminato, il contenuto rimane sterilizzato per sei ore, se il coperchio non viene sollevato.
- Appena tolti, gli accessori devono essere usati o assemblati immediatamente, oppure devono essere sterilizzati di nuovo. E' possibile conservare il latte estratto in un vasetto, in frigorifero, per 48 ore, escludendo lo sportello del frigo, o nel congelatore per 3 mesi. Il latte artificiale deve essere preparato all'istante ogni volta che si dà la poppata.
- Lasciate che lo sterilizzatore si raffreddi per almeno 10 minuti tra un ciclo e l'altro, per farsi che il termostato si rinvii.
- Dopo ogni uso, levate l'eccesso d'acqua all'interno dell'apparecchio e asciugate con un panno pulito.

Cestello per la lavastoviglie (vd. figura F)

- Il cestello superiore ed inferiore possono essere messi insieme per mantenere i piccoli accessori come tettarelle, parti del tiralatte, succhiotti, etc. per lavarli in lavastoviglie prima della sterilizzazione
- Per unirli, allineate i 2 cestelli e chiudeteli. Per aprirli, tirateli in fuori.

Attenzione: Se lavati in lavastoviglie insieme ad oggetti con residui di salsa (ad esempio con salsa di pomodoro), i prodotti Philips AVENT potrebbero scolorire con il passare del tempo.

Curare lo sterilizzatore

Per assicurarsi che lo sterilizzatore funzioni efficacemente al 100%, si consiglia di eseguire la decalcificazione ogni 4 settimane. Per ridurre la formazione di calcare, è utile usare acqua filtrata o precedentemente bollita nello sterilizzatore. Utilizzate uno dei seguenti metodi:

- Mescolate il contenuto di uno dei sacchetti di acido citrico (10mg) con 200ml di acqua. Versate la soluzione nello sterilizzatore vuoto. Accendere per 1-2 minuti: non lasciare che lo sterilizzatore effettui un ciclo completo. Staccate la spina dalla corrente e lasciate riposare per 30 minuti. Svotate lo sterilizzatore e risciacquatelo. Fate andare lo sterilizzatore per un altro ciclo senza biberon e con il coperchio inserito, usando 90ml di acqua. Asciugate lo sterilizzatore dopo il ciclo. (L'acido citrico è disponibile presso le farmacie – evitare il contatto con gli occhi per evitare eventuali irritazioni. Tenere lontano dalla portata dei bambini.)
- Versate 100ml di aceto con 200ml di acqua fredda nello sterilizzatore senza accenderlo. Lasciate agire fino al completo scioglimento dei residui. Svotate l'unità e sciacquate con acqua di rubinetto.

RIMEDI PRATICI

Lo sterilizzatore non funziona	Controllate che la presa sia in buone condizioni ed inserita correttamente. Controllare il fusibile.
Troppo vapore fuoriesce dal coperchio	Verificate che lo sterilizzatore sia stato caricato correttamente. Vedere diagramma nella sezione C/D.
I biberon sono macchiati dopo la sterilizzazione	Decalcificare lo sterilizzatore (consultare la sezione 'Curare lo sterilizzatore').
Lo sterilizzatore tarda a sterilizzare	È stata versata troppa acqua nello sterilizzatore. Usare esattamente 90 ml di acqua, Oppure lo sterilizzatore è stato caricato con pochi accessori – un carico leggero allunga il ciclo di sterilizzazione.

Avvertenze

- Al fine di evitare danni irreparabili, usare soltanto acido citrico o aceto. Evitare il contatto con gli occhi, poiché potrebbe causare irritazioni.
- Non utilizzate pastiglie, soluzioni chimiche o sterilizzanti nel vostro sterilizzatore o in prodotti da sterilizzare.
- Non usate spugnette abrasive per lavare lo sterilizzatore
- Usate solo acqua di rubinetto.
- Non utilizzare il cavo elettrico in dotazione con altri apparecchi. Non usare nessun altro cavo con lo Sterilizzatore a Vapore Elettrico Express.
- Questo apparecchio deve essere usato da persone responsabili e autonome, perciò si raccomanda di tenerlo lontano dalla portata dei bambini e persone inferme.
- Questo apparecchio non deve essere utilizzato da persone, compresi bambini, con capacità fisiche, sensoriali o mentali ridotte, o da persone che non abbiano sufficiente esperienza o conoscenze, a meno che non vengano istruite o assistite da una persona responsabile della loro sicurezza per quanto concerne l'uso di tale apparecchio.
- Assicuratevi sempre che i bambini non giochino con l'apparecchio.

Garanzia

Philips AVENT garantisce la sostituzione gratuita dello Sterilizzatore a Vapore Elettrico Express, in caso di difetto di fabbricazione, durante i primi dodici mesi dalla data di acquisto. Per cortesia, riportate il prodotto difettoso al negozio dove è stato acquistato. Conservate la ricevuta come prova di acquisto, insieme ad informazioni rilevanti come il giorno e luogo di acquisto. Perché la garanzia sia valida, è necessario che:

- Lo Sterilizzatore a Vapore Elettrico Express deve essere usato seguendo le istruzioni contenute in questo libretto, e deve essere connesso ad una presa elettrica idonea.
- Il danno non sia stato causato da incidente, trascuratezza, ed usura.
- La presente garanzia non influisce sui diritti del cliente prescritti dalla legge secondo la legislazione nazionale in vigore.

Philips AVENT è qui per aiutarvi

IT: numero verde 800-790502
 CH: 056 266 56 56
 AVENT Ltd, Suffolk, C011 7QS, England
www.philips.com/AVENT

Esterilizador Eléctrico a Vapor Philips AVENT Express

Por favor leia atentamente todo o manual de instruções, antes de utilizar pela primeira vez o Esterilizador Eléctrico a Vapor Philips AVENT Express.

Além dos biberões e outros acessórios para o aleitamento, é possível esterilizar qualquer produto que possa ser fervido (siga as instruções do fabricante sobre esterilização). Guarde estas instruções num lugar seguro para consultas futuras.

PERIGO

- Quando o esterilizador está a funcionar, a água está a ferver e o vapor escapa através da ranhura de ventilação da tampa.
- Verifique que o esterilizador está colocado sobre uma superfície firme quando estiver a funcionar.
- Nunca abrir o esterilizador quando estiver em funcionamento.
- Manter fora do alcance das crianças.
- Não se esqueça de desligar o aparelho quando não estiver a ser utilizado.
- Não coloque objectos em cima do esterilizador.
- Para parar o esterilizador durante o seu funcionamento, desligá-lo.
- Tomar precauções quando abrir o aparelho; o vapor pode queimar.
- Nunca submergir o esterilizador na água.
- Utilizar apenas o cabo fornecido com o esterilizador.
- Se não seguir as instruções de descalcificação pode causar danos irreparáveis.
- Dentro do Esterilizador Eléctrico a Vapor Express não existem peças de manutenção. Não abra, repare ou arranje por si mesmo o Esterilizador Eléctrico a Vapor Express.

Conteúdo (ver diagrama A)

- Tampa
- Bandeja superior
- Suporte para biberões
- Bandeja inferior
- Pilar central
- Corpo do esterilizador
- Copo graduado
- Cabo e ficha
- Molas

Nota: As bandejas inferior e superior são idênticas.

Antes de usar o esterilizador pela primeira vez (ver diagrama B)

Retirar do interior do esterilizador os biberões, acessórios e envelopes de ácido cítrico.

- Verter no interior 90ml. de água da torneira. Verificar que a água não excede a linha "max" situada no corpo do esterilizador.
- Montar todos os componentes azuis (bandeja, pilar central e suporte para biberões) de acordo com a sequência dos desenhos. Encaixar os componentes, metê-los no esterilizador e colocar a tampa.
- Introduzir o cabo na parte posterior do esterilizador e ligá-lo. A luz ficará acesa automaticamente. Se não acender, carregar no interruptor.
- No fim de cada ciclo, a unidade desliga-se automaticamente e a luz apaga-se.
- Deixar arrefecer o aparelho, desligar e retirar o cabo da base do esterilizador.
- Retirar as bandejas e o suporte para biberões, deitar fora qualquer resíduo de água e secar.

Antes da esterilização

- Antes de esterilizar, lavar todos os produtos com água e sabão e enxugar.
- Verter, exactamente, 90ml. de água no corpo do esterilizador. Se a quantidade de água for superior a 90ml, o tempo do ciclo aumenta. Se a quantidade de água for inferior a 90ml., pode acontecer que os produtos não se esterilizem completamente. Certifique-se de que a água não ultrapassa a linha "max".

Nota: Quando colocar os produtos, verifique sempre que o vapor pode circular por todas as superfícies e que a água pode escorrer com facilidade.

Para esterilizar até seis biberões AVENT de 260ml, 125ml ou 330ml (ver diagrama C)

- Colocar a bandeja inferior no pilar central.
- Colocar 2 rosas no pilar central.
- Colocar o suporte para biberões no pilar central com o gargalo para baixo até ficar apoiado sobre as rosas.
- Passar as tetinas para a bandeja inferior através dos buracos do suporte para biberões.
- Colocar 4 rosas no pilar central.
- Colocar 6 biberões invertidos sobre o suporte para biberões.
- Encaixar a bandeja superior através do pilar central. Coloque as 6 tampas e pinças na bandeja superior.
- Quando esterilizar biberões de 330ml, a bandeja superior não é necessária. (ver diagrama C8)
- Colocar a unidade encaixada no corpo do esterilizador e fixar a tampa.
- Introduzir o cabo na parte posterior do corpo do esterilizador e ligar.
- O tempo do ciclo variará dependendo do conteúdo. Depois de cada ciclo, a unidade desliga-se automaticamente e a luz apaga-se (o tempo médio do ciclo é de 8 minutos).

Para esterilizar a Bomba Tira Leite Manual Philips AVENT ISIS (ver diagrama D)

- Colocar o corpo do extractor ISIS na bandeja superior como indica o desenho. Coloque o resto dos componentes do extractor ISIS na bandeja inferior.
- É possível esterilizar até 6 biberões (sem as rosas, tampas e tetinas) junto com o extractor.
- Colocar a unidade encaixada no corpo do esterilizador e fixar a tampa.
- Introduzir o cabo na parte posterior do corpo do esterilizador e ligar.

Para esterilizar Biberões de Gargalo Estreito e Outros Itens

Os bicos devem ser colocados em volta do suporte central na cesta de baixo e as rosas na cesta de cima, como eles são muito estreitos para o suporte.

Sempre se assegure que os itens sejam colocados dentro das cestas/prateleiras para ter certeza da circulação efectiva do vapor. A prateleira de baixo para biberões e/ou a cesta de cima podem ser removidas para ter mais espaço.

Depois da esterilização (ver diagrama E)

- Não retire a tampa de imediato. Deixe que o esterilizador arrefeça durante 3 minutos.
- Retire a ficha da tomada, desligue da parte de trás do esterilizador.
- Lave bem as suas mãos antes de retirar os produtos esterilizados.

- Retire a tampa.
- Se necessário, retire a água em excesso dos produtos antes de montá-los.
- As pinças podem ser utilizadas para retirar os produtos mais pequenos e para puxar as tetinas esterilizadas através das rosas dos biberões.
- O conteúdo permanece esterilizado durante seis horas, depois do fim do ciclo desde que a tampa não seja retirada.
- Os produtos esterilizados devem ser utilizados/montados imediatamente ou então terão de ser novamente esterilizados. O leite extraído pode ser armazenado num frasco de conservação esterilizado, no frigorífico até 48 horas (não na porta) ou no congelador até 3 meses. O leite em pó deve ser preparado em cada toma.
- O esterilizador deve arrefecer durante pelo menos 10 minutos entre cada utilização, para permitir que o termóstato inicie novamente.
- Depois de cada utilização, retire a água que ficou em depósito, lave e seque.

Cesta para a máquina de lavar a loiça (ver diagrama F)

- A bandeja superior e inferior podem unir-se para conter peças pequenas como: tetinas, peças da bomba tira leite, chupetas etc... para serem lavadas na máquina de lavar a loiça antes de serem esterilizadas.
- Para as juntar, alinhar as duas bandejas até coincidirem os indicadores de ambas e encaixar. Para abrir a bandeja, separar com os dedos apoiando-os nas entradas laterais.

Aviso: Os seus produtos Philips AVENT podem perder cor com o passar do tempo se forem lavados na máquina de lavar loiça juntamente com produtos sujos, contendo vestígios de molhos fortes, como por exemplo molho de tomate.

Cuidados a ter com o esterilizador

Deve descalcificar o seu esterilizador cada quatro semanas para assegurar uma continuidade 100% eficaz. Pode ser vantajoso utilizar água pré fervida ou filtrada no seu esterilizador, reduz a formação de calcário.

Pode fazê-lo das seguintes formas:

- Misturar um dos envelopes de ácido cítrico (10 gr.) com 200ml de água. Pôr a mistura dentro esterilizador vazio. Ligue durante 1-2 minutos, não deixe efectuar um ciclo completo. Desligar o aparelho e deixar repousar durante 30 minutos. Esvaziar e secar. Fazer um ciclo completo sem os biberões e a tampa, usando exactamente 90ml de água. Secar o esterilizador. (o ácido cítrico pode ser encontrado nas farmácias – evite contacto com os olhos por que isso pode causar irritação. Guarde fora do alcance das crianças.)

- Pôr 100ml. de vinagre misturado com 200ml. de água fria dentro do esterilizador. Deixar repousar até que o calcário se dissolva. Esvaziar e secar o esterilizador.

Atenção:

- Em nenhuma circunstância deve utilizar produtos além de ácido cítrico ou vinagre para a descalcificação, pode causar danos irreparáveis.
- Não utilizar soluções químicas/pastilhas esterilizantes nem lixívia no esterilizador ou em produtos que vão ser esterilizados.
- Não utilizar materiais abrasivos, anti-bacterianos ou esfregões para limpar o esterilizador.
- Não utilizar água destilada.
- O cabo eléctrico fornecido não deve ser utilizado para outra aplicação e nenhum outro cabo deve ser utilizado com o Esterilizador Eléctrico a Vapor Express.
- Este produto deve ser utilizado por pessoas responsáveis, mantenha-o afastado de crianças e outros.
- Este produto não deve ser utilizado por pessoas com reduzida capacidade física, sensorial ou mental, ou sem experiência ou conhecimento, a não ser que tenham tido formação em relação à utilização do produto por uma pessoa responsável pela sua segurança.
- As crianças devem estar sob vigilância para garantir que não brinquem com este aparelho.

Garantia,

A Philips AVENT garante que se o Esterilizador Eléctrico a Vapor Express se avariar nos doze meses desde a data da compra, será substituído nesse período sem encargos. No caso de mau funcionamento o esterilizador será substituído gratuitamente, durante este período de tempo, sendo para isso necessário levá-lo ao local de compra. Guardar o recibo como prova de compra. Requisitos para a validade da garantia:

- O Esterilizador Eléctrico a Vapor Express deve ser utilizado de acordo com as instruções e ligado a uma fonte de energia adequada.
- A reclamação não pode ser resultado de um acidente, má utilização, sujidade, desleixo ou pelo desgaste provocado pela utilização normal.
- Esta garantia não afecta os seus direitos.

A Philips AVENT está aqui para ajudar

PT: Telefone Gratuito 800 20 47 23
AVENT Ltd, Suffolk, CO10 7QS, England
www.philips.com/AVENT

Verificação de problemas:

O esterilizador não funciona:	Assegure-se de que o cabo está ligado à rede eléctrica e ao esterilizador. Assegure-se de que o fusível não está fundido.
Sai demasiado vapor pela tampa	O conteúdo do esterilizador está mal colocado. Siga as instruções do diagrama da secção C/D.
Os biberões saem com manchas	O esterilizador necessita de descalcificação (consulte a secção 'Cuidados a ter com o esterilizador').
O esterilizador demora a apagar-se	Utilizou-se demasiada água Usar exactamente 90ml. de água. Ou: Carregou-se o esterilizador com poucos produtos – a esterilização prolonga-se quando se colocam poucos produtos no esterilizador.

Электрический стерилизатор Philips AVENT Express

Прежде, чем начать пользоваться электрическим стерилизатором Philips AVENT Express в первый раз, уделите 5 минут, чтобы полностью прочесть эту инструкцию.

Кроме бутылочек Вы можете стерилизовать другие принадлежности для кормления и аксессуары, допускающие кипячение (рекомендации по стерилизации читайте в инструкциях производителей).

МЕРЫ ПРЕДОСТОРОЖНОСТИ

- Кипящая вода внутри стерилизатора, а также пар, выходящий через отверстие в крышке, могут стать причиной ожогов.
- Во время работы стерилизатор должен находиться на твердой ровной поверхности и в месте, недоступном для детей.
- Никогда не открывайте прибор в процессе работы.
- Всегда отключайте прибор от сети в перерывах между использованием.
- Не ставьте посторонние предметы на крышку стерилизатора.
- Для выключения стерилизатора во время рабочего цикла, отключите его от сети.
- Будьте осторожны при открытии крышки прибора.
- Во время мытья не погружайте стерилизатор в воду.
- Используйте только прилагаемый к стерилизатору сетевой шнур.
- Несоблюдение инструкции по очистке от накипи может привести к необратимому повреждению прибора.
- Не пытайтесь разобрать или отремонтировать электрический стерилизатор Express самостоятельно.

Содержимое (см. рисунок А)

- Крышка
- Верхняя корзина
- Полочка для бутылочек
- Нижняя корзина
- Центральный стержень
- Корпус стерилизатора
- Мерный стаканчик
- Сетевой шнур с вилкой
- Пищец

Примечание. Верхняя и нижняя корзины идентичны.

Выполните следующие действия перед первым использованием стерилизатора (см. рисунок В)

Выньте из стерилизатора бутылочки, другие принадлежности, а также пакетики с лимонной кислотой.

- 1) Налейте 90 мл воды из-под крана. Убедитесь, что уровень воды не превышает максимальной отметки на внутренней поверхности прибора.
- 2) Соберите все компоненты голубого цвета (корзины, стержень и полочку для бутылочек) как показано на рисунках, поместите их в корпус стерилизатора и закройте крышкой.
- 3) Соедините сетевой шнур со стерилизатором и подключите к сети. Индикатор должен загореться автоматически. Если этого не произойдет, нажмите клавишу выключателя.
- 4) После завершения цикла прибор выключается автоматически, при этом индикатор гаснет.
- 5) Дайте прибору остыть, отключите прибор от сети и отсоедините шнур от стерилизатора.
- 6) Выньте полочки, слейте оставшуюся воду и вытрите насухо.

ПЕРЕД СТЕРИЛИЗАЦИЕЙ

- 1) Промойте принадлежности, подлежащие стерилизации, в мыльной воде и сполосните.

- 2) Налейте 90 мл воды в стерилизатор. Большое количество воды удлинит рабочий цикл прибора, меньше – ухудшает качество стерилизации. Убедитесь, что уровень воды не превышает максимальной отметки на внутренней поверхности прибора.

Примечание: Принадлежности, подлежащие стерилизации, размещайте внутри прибора таким образом, чтобы пар свободно циркулировал, достигая всех поверхностей, а вода легко стекла.

Стерилизация 6 бутылочек AVENT объемом 260 мл, 125 мл или 330 мл (см. рисунок С)

- 1) Наденьте нижнюю корзину на центральный стержень.
- 2) От 2 бутылочек, подлежащих стерилизации, отвинтите кольца, фиксирующие соску, и наденьте их на центральный стержень.
- 3) Далее наденьте полочку для бутылочек горлышком вниз до касания с кольцом от бутылочки.
- 4) Через отверстия в полочке для бутылочек разместите соски в нижней корзине.
- 5) Наденьте на центральный стержень 4 фиксирующих кольца от остальных бутылочек, подлежащих стерилизации.
- 6) Установите 6 бутылочек вверх дном на полочку для бутылочек и наденьте верхнюю корзину на центральный стержень до касания с ограничителем. Поместите 6 колпачков от бутылочек и пицет на верхнюю корзину.
- 7) При стерилизации бутылочек 330 мл верхняя корзина не используется. (см. диаграмму С8.).
- 8) Все компоненты в сборе поместите в корпус стерилизатора и закройте крышкой.
- 9) Вставьте сетевой шнур в гнездо на задней стороне корпуса, подключите прибор к сети и нажмите клавишу выключателя.
- 10) Длительность рабочего цикла будет меняться в зависимости от загрузки. После каждого цикла прибор выключается автоматически, при этом индикатор гаснет.

Стерилизация ручного молокоотсоса Philips AVENT ISIS (см. рисунок D)

- 1) Вставьте корпус молокоотсоса в отверстие на верхней корзине (если прозвучит щелчок – вы все сделали верно), а остальные части молокоотсоса разместите на верхней и нижней корзинах, как показано на рисунке.
- 2) Одновременно с молокоотсосом можно стерилизовать до 6 бутылочек (без фиксирующих колец, сосок и колпачков).
- 3) Все компоненты в сборе поместите в корпус стерилизатора и закройте крышкой.
- 4) Вставьте сетевой шнур в гнездо на задней стороне корпуса, подключите прибор к сети и нажмите клавишу выключателя.

Стерилизация бутылочек с узким горлышком и других принадлежностей для кормления

Соски следует разместить в нижней корзине вокруг центрального стержня. Поскольку диаметр фиксирующих колец не позволяет надевать их на центральный стержень, их следует размещать в верхней корзине. Всегда размещайте стерилизуемые предметы в корзинах и на полочке так, чтобы обеспечить свободную циркуляцию пара. Если места недостаточно, полочку и/или верхнюю корзину можно удалить.

После стерилизации (см. рисунок E)

- 1) По окончании стерилизации не открывайте крышку сразу, дайте прибору остыть 3 минуты.
- 2) Отключите прибор от сети, отсоедините шнур от стерилизатора.

- 3) Перед тем, как прикасаться к стерилизованным предметам, тщательно вымойте руки.
- 4) Снимите крышку прибора.
- 5) При необходимости перед сборкой принадлежностей для кормления стряхните с них капли воды.
- 6) Для извлечения мелких принадлежностей и закрепления стерильных сосок в кольцах для бутылочек можно пользоваться пицетом.
- 7) Содержимое стерилизатора сохраняет стерильность в течение 6 часов после завершения цикла стерилизации, если не открывать крышку прибора.
- 8) Принадлежности, извлеченные из стерилизатора, следует собирать/использовать немедленно, в противном случае их необходимо стерилизовать заново. Сцеженное молоко можно хранить в стерильной емкости в холодильнике в течение 24 часов (не на полке в двери) или в морозильной камере в течение 3 месяцев. Молочную смесь следует готовить перед каждым кормлением.
- 9) Стерилизатору необходимо дать остыть не менее 10 минут перед следующим использованием, чтобы дать термостату время вернуться в исходное положение.
- 10) После каждого применения отключайте стерилизатор от сети, сливайте оставшуюся воду, споласкивайте и насухо вытирайте стерилизатор.

Мытье принадлежностей в посудомоечной машине (см. рисунок F)

- 1) Верхнюю и нижнюю корзины можно соединить вместе чтобы расположить мелкие принадлежности, такие как соски, детали молокоотсоса, пустышки для мытья в посудомоечной машине перед стерилизацией.
- 2) Сложите корзины так, чтобы метки находились друг напротив друга и соедините корзины до щелчка. Чтобы разъединить корзины потяните их в стороны, вставив при этом пальцы в центральные отверстия обеих корзин.

Внимание: При мытье принадлежностей для кормления Philips AVENT в посудомоечной машине вместе с грязной посудой возможно их окрашивание остатками пищи, например, томатным соусом.

Уход за стерилизатором

Для эффективной работы прибора накипь следует удалять каждые 4 недели. Образование накипи в стерилизаторе можно снизить, если использовать кипяченую или фильтрованную воду.

ВАРИАНТ 1:

Растворите в 200 мл воды содержимое одного из прилагаемых пакетиков с лимонной кислотой (10 г). Залейте полученный раствор в пустой стерилизатор. Включите прибор на 1-2 минуты, т.е. не проводите полный цикл стерилизации. Отключите от сети и оставьте на 30 минут. Слейте содержимое и промойте стерилизатор. Выполните весь рабочий цикл прибора с закрытой крышкой, используя 90 мл воды. Протрите стерилизатор. (Дополнительно лимонную кислоту Вы можете приобрести в магазине – **во избежание раздражения не допускайте попадания в глаза. Храните в месте, недоступном для детей.**)

ВАРИАНТ 2:

Смешайте 100 мл пищевого уксуса и 200 мл холодной воды и залейте полученный раствор в стерилизатор. Слейте раствор после того, как известковый налет полностью растворится и тщательно прополощите прибор.

Предупреждение

- 1) Запрещается использовать для очистки от накипи какие-либо другие вещества, кроме лимонной кислоты или уксуса: это может привести к порче прибора.
- 2) Не используйте в паровом стерилизаторе отбеливатели, а также растворы или таблетки для химической стерилизации.
- 3) Для чистки стерилизатора не используйте абразивные и антибактериальные средства, а также металлические мочалки.
- 4) Для паровой стерилизации не используйте смягченную воду.
- 5) Сетевой шнур, входящий в комплект прибора, не следует использовать с другим изделием, и никакой другой шнур не следует использовать с электрическим стерилизатором Express.
- 6) Данный прибор предназначен для использования взрослыми, храните его в месте, недоступном для маленьких детей и немощных.
- 7) Данный прибор не предназначен для использования людьми с ограниченными физическими, сенсорными или умственными возможностями, в том числе, детьми – они могут использовать прибор только под руководством лиц, ответственных за их безопасность.
- 8) Не позволяйте детям играть с прибором.

ГАРАНТИЯ

Гарантийный срок эксплуатации электрического стерилизатора Philips AVENT Express составляет 12 месяцев с момента реализации изделия через розничную сеть. Бесплатное сервисное обслуживание гарантировано только при наличии фирменного гарантийного талона со штампом продавца и указанием даты продажи. Гарантия действительна при соблюдении следующих условий:

- Стерилизатор Philips AVENT iQ24 следует эксплуатировать согласно инструкции и подключать в сеть соответствующего напряжения.
- Поломка не была результатом неправильного применения, небрежного обращения или естественного износа.
- Гарантия устанавливается в дополнение к правам потребителя, установленным законодательством.

Philips AVENT всегда готов помочь

RU: 8-800-200-22-29

AVENT Ltd, Suffolk, CO10 7QS, England

www.philips.com/AVENT

Возможные неисправности и методы их устранения

Стерилизатор не работает	Убедитесь, что шнур соединен с гнездом стерилизатора и включен в сеть.
Излишки пара выходят из-под крышки	Принадлежности неправильно загружены. Прочтите рекомендации по загрузке.
После стерилизации на бутылочках остаются пятна	Стерилизатор нуждается в удалении накипи (см. раздел Уход за стерилизатором).
Стерилизатор слишком долго не выключается	Количество воды в стерилизаторе выше нормы. Наливайте ровно 90 мл воды. Другая возможная причина увеличения длительности рабочего цикла – недостаточная загрузка прибора.

Prosimy, abyś znalazła czas na przeczytanie całej ulotki, przed pierwszym użyciem Twojego Elektrycznego Sterylizatora Parowego Philips AVENT Express.

Oprócz butelek oraz akcesoriów do karmienia, możesz sterylizować inne przedmioty, które można wygotowywać (zawsze sprawdzaj zalecenia producentów odnośnie sterylizacji). Zachowaj niniejszą instrukcję. Instrukcje dostępne są także na naszej stronie internetowej.

JAK BEZPIECZNIE UŻYTKOWAĆ STERYLIZATOR?

- Pamiętaj, że w sterylizatorze podczas pracy znajduje się gotująca woda, a para wydostaje się przez otwór w pokrywie.
- Podczas pracy sterylizator musi stać na równej powierzchni.
- Nigdy nie podnoś pokrywy, gdy urządzenie pracuje, gdyż możesz się poparzyć.
- Używaj i przechowuj urządzenie w miejscu niedostępnym dla dzieci.
- Zawsze wyjmuj wtyczkę z gniazdka zaraz po zakończeniu sterylizacji.
- Nie kładź nic na pokrywie sterylizatora.
- Przerwanie pracy sterylizatora jest możliwe tylko poprzez wyjęcie wtyczki z kontaktu.
- Po wyłączeniu urządzenia ostrożnie podnoś pokrywę, aby uniknąć poparzenia.
- Nigdy nie zanurzaj sterylizatora w wodzie.
- Nigdy nie używaj sterylizatora bez wody.
- Niezastosowanie się do instrukcji na temat usuwania kamienia może spowodować nieodwracalne uszkodzenia.
- Wewnątrz Elektrycznego Sterylizatora Parowego Express nie ma części serwisowych. Nie próbuj samodzielnie otwierać lub naprawiać Elektrycznego Sterylizatora Parowego Express.

Zawartość (patrz rys. A)

- a) pokrywa
- b) 2 x górny koszyk
- c) półka do butelek
- d) dolny koszyk
- e) statyw
- f) sterylizator
- g) kubek pomiarowy
- h) przewód z wtyczką
- i) szczypce

Uwaga! Górny i dolny koszyk są identyczne

Przed pierwszym użyciem Sterylizatora AVENT (patrz rys. B)

Wyjmij wszystko z urządzenia.

- 1) Wlej dokładnie 90 ml wody z kranu.
- 2) Złóż wszystkie części niebieskie (koszyki, półki na butelki, statyw). Włóż je do sterylizatora i załóż pokrywę.
- 3) Połącz przewód najpierw ze sterylizatorem, a następnie z gniazdkiem. Lampka kontrolna zaświeci się – urządzenie pracuje. Jeżeli lampka się nie zaświeci naciśnij przełącznik.
- 4) Po zakończeniu cyklu sterylizator wyłącza się automatycznie – lampka gaśnie.
- 5) Poczekaj, aż sterylizator wystygnie, wyjmij wtyczkę z kontaktu, a następnie odłącz przewód od sterylizatora.
- 6) Wyjmij statyw, wylej pozostałą wodę i wytrzyj wnętrze ściereczką.

Przed sterylizacją

- 1) Przed sterylizacją umyj wszystkie artykuły w ciepłej wodzie z mydłem, a następnie dokładnie wypłucz.
- 2) Wlej do sterylizatora dokładnie 90 ml wody. Jeżeli należesz więcej wody przedłużysz czas pracy sterylizatora. Gdy ilość wody będzie mniejsza niż 90 ml artykuły nie zostaną prawidłowo wydezynfekowane.

Uwaga! Pamiętaj, aby artykuły układać do góry dnem by para wodna miała do nich łatwy dostęp i aby nie pozostawała w nich woda.

Jak wysterylizować do 6 butelek AVENT 260 ml, 125 ml lub 300 ml? (patrz rys. C)

- 1) Umieść dolny koszyk na statywie.
- 2) Umieść na statywie 2 nakrętki do butelek.
- 3) Nasuń półkę do butelek (występem do dołu) na statyw, aż oprze się o wcześniej nałożone nakrętki.
- 4) Połóż smoczki w dolnym koszyku przekładając je przez otwory w półce do butelek.
- 5) Umieść pozostałe 4 nakrętki na statywie.
- 6) Umieścić na półce 6 butelek dnem do góry.
- 7) Włóż górny koszyk na statyw, umieszczając go na górnym uchwycie. Umieść w nim kapsle do butelek (dnem do góry) oraz szczypce.
- 8) Jeżeli sterylizujesz butelkę 330 ml nie będziesz potrzebowała górnego koszyka (patrz rysunek C8).
- 9) Wstaw całość do sterylizatora i nałóż pokrywę.
- 10) Połącz przewód najpierw ze sterylizatorem, a następnie z gniazdkiem i włącz urządzenie.
- 11) Czas sterylizacji jest zależny od ilości sterylizowanych produktów. Po każdym cyklu sterylizator wyłącza się automatycznie – lampka kontrolna gaśnie (orientacyjny czas trwania cyklu: 8 minut).

Jak wysterylizować Laktator Philips AVENT ISIS? (patrz rys. D)

- 1) Włóż górny koszyk na statyw, aż do połączenia z uchwytem. Umieść główną część laktatora w otworze górnego koszyka, a inne jego części oraz szczypce wokół niego lub w dolnym koszyku – jak na rysunku.
- 2) Wspólnie z laktatorem może być dezynfekowanych do 6 butelek (bez nakrętek, kapsli i smoczków).
- 3) Wstaw całość do sterylizatora i nałóż pokrywę.
- 4) Połącz przewód najpierw ze sterylizatorem, a następnie z gniazdkiem i włącz urządzenie.

Jak wysterylizować standardowe butelki lub inne akcesoria do karmienia?

Smoczki ułóż w dolnym koszyku wokół centralnego statywu, a nakrętki do butelek w górnym koszyku. Nie umieszczaj nakrętek na statywie, gdyż są zbyt wąskie. Wkładając produkty do sterylizatora zawsze układaj je tak, by para wodna miała do nich łatwy dostęp. Uzyskasz więcej miejsca w sterylizatorze wyjmując półkę do butelek i/lub górny koszyk.

Po sterylizacji (patrz rys. E)

- 1) Zanim zdejmiesz pokrywę poczekaj aż sterylizator wystygnie. Powinien się chłodzić przez co najmniej 3 minuty.
- 2) Wyjmij wtyczkę z kontaktu, a następnie odłącz przewód od sterylizatora.
- 3) Umyj dokładnie ręce, zanim zaczniesz wyjmować wydezynfekowane artykuły.
- 4) Zdejmij pokrywę.
- 5) Jeśli to konieczne strząśnij nadmiar wody z przedmiotów przed ich montowaniem.