

R-08

**Инструкция по эксплуатации
и монтажу**

**Посудомоечная
машина**

CANDY





АЯ46

Уважаемые господа!

Доводим до Вашего сведения, что данное изделие сертифицировано на соответствие требованиям безопасности органом по сертификации промышленной продукции «РОСТЕСТ-МОСКВА».

Сведения о номере сертификата и сроке его действия Вы можете получить у продавца магазина, в котором было приобретено данное изделие.

В соответствии с Постановлением Правительства Российской Федерации № 720 от 16.06.1997 г. производитель должен определить срок службы выпускаемых им изделий.

Срок службы наших изделий, при условии их нормальной эксплуатации в домашних условиях с соблюдением всех требований, содержащихся в Инструкции по эксплуатации, в зависимости от типа изделия составляет от 7 до 15 лет, а именно:

Стиральные машины	от 7 до 10 лет
Посудомоечные машины	от 7 до 10 лет
Холодильники	от 7 до 15 лет
Плиты	от 10 до 15 лет
Пылесосы (все типы)	от 7 до 10 лет
Воздухоочистители	от 7 до 10 лет

Часть срока службы, соответствующая тому, что в международной практике известно как срок гарантии, составляет двенадцать месяцев. Данное положение действительно для всех торговых марок, входящих в Группу (Candy, Hoover, Zerowatt, Rosieres, Iberna, Otsein, Kelvinator).

Фирма-изготовитель не несет ответственности за ошибки печати, которые могут содержаться в инструкциях, и оставляет за собой право улучшения качества собственных изделий, сохраняя неизменными основные технические характеристики.

КАНДИ ЭЛЕКТРОДОМЕСТИЧИ

Бругерио (Милан)

Внимательно прочтите инструкцию по эксплуатации.

В настоящей инструкции Вы найдете следующие разделы: «Указания по технике безопасности», «Руководство по установке», «Рекомендации по устранению неисправностей» и др. Эти материалы помогут Вам обеспечить длительную и надежную работу прибора.

Перед обращением в сервисную службу

Прочтите наши «Рекомендации по устранению неисправностей». В них Вы найдете советы, как решить наиболее часто встречающиеся проблемы, не обращаясь к специалистам ремонтных организаций.

Внимание! Изготовитель оставляет за собой право вносить усовершенствования в конструкцию изделий без дополнительного уведомления.

СОДЕРЖАНИЕ

Указания по технике безопасности	2
Панель управления	4
Конструкция посудомоечной машины	5
Программы мытья	6
Смягчитель воды	7
Моющее средство	9
Ополаскиватель	10
Загрузка посуды в посудомоечную машину	12
Включение посудомоечной машины	14
Фильтры	15
Техническое обслуживание посудомоечной машины	16
Руководство по установке	19
Рекомендации по устранению неисправностей	21
Инструкция по монтажу	24

УКАЗАНИЯ ПО ТЕХНИКЕ БЕЗОПАСНОСТИ

Перед началом эксплуатации прибора внимательно прочтите инструкцию по эксплуатации.

⚠ ВНИМАНИЕ! ПРИ ЭКСПЛУАТАЦИИ СОБЛЮДАЙТЕ СЛЕДУЮЩИЕ МЕРЫ ТЕХНИКИ БЕЗОПАСНОСТИ:

⚠ Водород взрывоопасен

При определенных обстоятельствах в приборе, подключенном к сети горячего водоснабжения, иногда после двух-трех недель простоя может накапливаться водород. Водород взрывоопасен.

Если Вы не пользовались горячим водоснабжением в течение указанного срока, то перед включением посудомоечной машины откройте все краны горячей воды на несколько минут и дайте воде стечь. Таким образом Вы выпустите водород из системы. Поскольку данный газ взрывоопасен, на это время воздержитесь от курения и использования спичек или зажигалки.

Инструкции по заземлению

Данный прибор соответствует международным стандартам безопасности и имеет вилку, обеспечивающую полное заземление аппарата.

Перед подключением посудомоечной машины к электрической сети убедитесь, что:

- розетка, которую Вы намереваетесь использовать, оснащена заземлением;
- электрическая сеть соответствует параметрам потребляемой мощности, указанным на заводской табличке прибора.

⚠ ВНИМАНИЕ!

Обязательно проверьте правильность заземления. Если заземление выполнено неправильно, при прикосновении к металлическим деталям прибора Вы почувствуете легкий электрический разряд, который дает устройство подавления радиопомех.

Внимание! Изготовитель снимает с себя всякую ответственность в случае причинения ущерба из-за неправильного заземления посудомоечной машины.

CE Данное изделие соответствует европейским директивам 89/336/CEE, 73/23/CEE и последующим изменениям.

Прибор не предназначен для использования лицами (включая детей) с пониженными физическими, чувственными или умственными способностями или при отсутствии у них жизненного опыта или знаний, если они не находятся под контролем или не проинструктированы об использовании прибором лицом, ответственным за их безопасность.

Рекомендации по правильной эксплуатации

- Прибор следует использовать только по прямому назначению. Не садитесь на прибор, не опирайтесь на дверцу или на корзины.
- Не прикасайтесь к ТЭНу во время или сразу по окончании работы прибора.

- ❑ Не мойте в машине изделия из пластмассы, не имеющие знака пригодности для машинного мытья. О возможности мыть в машине такую посуду узнайте у ее производителя.
- ❑ Используйте моющие средства и ополаскиватели, предназначенные только для автоматических посудомоечных машин. Категорически запрещается использовать мыло, стиральные порошки или средство для мытья рук.
- ❑ Не давайте моющие средства детям. Не разрешайте детям подходить к машине с открытой дверцей, поскольку в ней может оставаться моющее средство.
- ❑ Не оставляйте открытой дверцу машины.
- ❑ Во время установки машины следите, чтобы электрический кабель не перекручивался и не пережимался.
- ❑ Клавишами управления пользуйтесь бережно и аккуратно.
- ❑ Прибор не предназначен для использования детьми либо не вполне здоровыми лицами без присмотра.
- ❑ Моющие средства для посудомоечных машин имеют очень высокое содержание щелочи и чрезвычайно опасны при употреблении внутрь. Опасайтесь попадания средства на кожу или в глаза и не подпускайте детей к машине с открытой дверцей.
- ❑ Если прибор установлен на полу с ковровым покрытием, проследите за тем, чтобы отверстия в дне ничем не закрывались.
- ❑ Запрещается включать машину, если не установлены все внешние панели корпуса. Дверцу на работающей машине открывайте очень осторожно во избежание разбрызгивания воды.
- ❑ Во избежание опрокидывания машины запрещается ставить на открытую дверцу очень тяжелые предметы.
- ❑ При загрузке машины:
 - проверьте посуду на наличие остроконечных предметов, которые могут повредить уплотнитель дверцы,
 - во избежание порезов укладывайте ножи ручкой вверх.
- ❑ Следите, чтобы при мойке предметы из пластмассы не соприкасались с ТЭНом.
- ❑ В случае повреждения кабеля электропитания во избежание ущерба его замена должна производиться представителем завода-изготовителя либо обслуживающей организации, имеющей аналогичный статус.
- ❑ Упаковочный материал подлежит утилизации в установленном порядке.
- ❑ Используйте прибор только по прямому назначению.
- ❑ Перед демонтажом или разборкой старой машины, предназначенной на выброс, снимите дверцу.
- ❑ Не разрешайте детям играть с посудомоечной машиной.
- ❑ Проверяйте, чтобы по окончании цикла мытья контейнер для моющих средств был опорожнен.
- ❑ Столовые приборы лучше моются, если их уложить в корзину ручками вниз.

Внимание! Ножи и другие острые приборы следует класть в корзину только ручками вверх или горизонтально.

ВНИМАНИЕ!

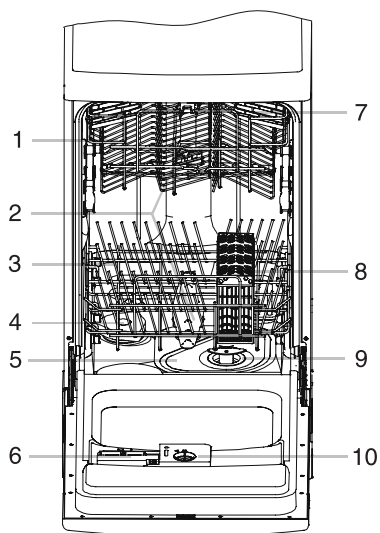
Прежде чем пользоваться посудомоечной машиной в первый раз, внимательно прочтите инструкцию по эксплуатации. Это позволит Вам использовать все функциональные возможности прибора. Сохраните данную инструкцию, она обязательно пригодится Вам в будущем.

ПАНЕЛЬ УПРАВЛЕНИЯ

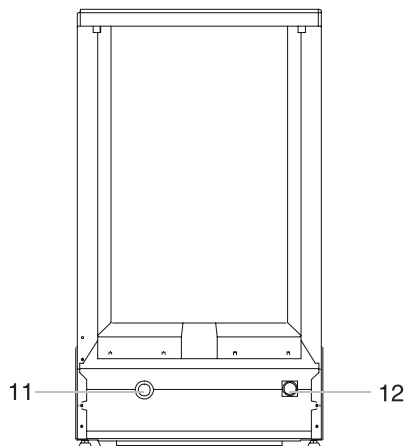


- 1 Световые индикаторы программ: при выборе определенной программы мытья загорается соответствующий световой индикатор
- 2 Клавиша выбора программы: нажатием на клавишу устанавливается нужная программа мытья.
- 3 Световые индикаторы отсутствия умягчающей соли и ополаскивателя: загораются, когда в дозаторах закончились умягчающая соль и ополаскиватель (только у некоторых моделей)
- 4 Дисплей: отображает запрограммированное время задержки старта либо температуру мытья
- 5 Клавиша отсрочки запуска: клавиша установки отложенного запуска
- 6 Световой индикатор включения: загорается при нажатии клавиши ВКЛ/ВЫКЛ (ON/OFF)
- 7 Клавиша ВКЛ/ВЫКЛ (ON/OFF): предназначена для включения или выключения прибора

КОНСТРУКЦИЯ ПОСУДОМОЕЧНОЙ МАШИНЫ










- 1 Верхняя корзина
- 2 Поливальные устройства
- 3 Нижняя корзина
- 4 Смягчитель воды
- 5 Главный фильтр
- 6 Дозатор моющего средства



- 7 Отделение для чашек
- 8 Корзина для столовых приборов
- 9 Фильтр грубой очистки
- 10 Дозатор ополаскивателя
- 11 Сливной шланг
- 12 Заливной шланг

ПРОГРАММЫ МЫТЬЯ

ПРОГРАММА	НАЗНАЧЕНИЕ	ОПИСАНИЕ	МОЮЩЕЕ СРЕДСТВО Предварит./ основное мытье	ОПОЛАСКИ- ВАТЕЛЬ
Интенсивная 	Очень грязная посуда – кастрюли, сковороды, сотейники и тарелки с засохшими остатками пищи.	Предварит. мытье Продолжит. мытье (45°C) Мытье (70°C) Полоскание (75°C) Сушка	8/24 г	★
Нормальная  (EN 50242)	Посуда нормальной загрязненности – кастрюли, тарелки, стаканы и не очень грязные сковороды. Стандартный ежедневный цикл.	Предварит. мытье Мытье (50°C) Полоскание (65°C) Сушка	4/20 г	★
Экономичная 	Не очень грязная посуда – тарелки, стаканы, миски и сковороды (сотейники).	Предварит. мытье Мытье (45°C) Полоскание (65°C) Сушка	4/20 г	★
1 час 	Ежедневное мытье посуды (макс. 6 комплектов) средней степени загрязнения сразу после еды (продолжительность программы 1 час)	Продолжит. мытье (30°C) Мытье (70°C) Полоскание (65°C) Сушка	20 г	★
Стаканы 	Не очень грязная хрупкая посуда – стаканы, хрусталь, фарфор.	Мытье (45°C) Полоскание (65°C) Сушка	20 г	★
Ускоренная 	Ускоренное мытье слабозагрязненной посуды (макс. 4 комплекта).	Быстрое мытье (30°C) Теплое полоскание	15 г	★
Замачивание 	Замачивание посуды, которую будут мыть позже.			

Защита от перелива

Данный прибор оснащен устройством защиты от перелива – при утечке автоматически закрывается заливной клапан и запускается сливной насос. В этом случае прежде, чем вызывать специалиста, следует перекрыть главный водопроводный кран. Кроме того, если на нижней панели машины осталась вода в результате переполнения или небольшой утечки, соберите ее прежде, чем перезапустить машину.

СМЯГЧИТЕЛЬ ВОДЫ

ВНИМАНИЕ! Если для Вашей машины не предусмотрен смягчитель воды, данную главу можете пропустить.

Существуют два способа снижения жесткости воды: во-первых, можно использовать смягчитель, и, во-вторых, особое моющее средство.

Жесткость воды в разной местности разная. При использовании в посудомоечной машине жесткой воды на посуде и приборах может оставаться налет.

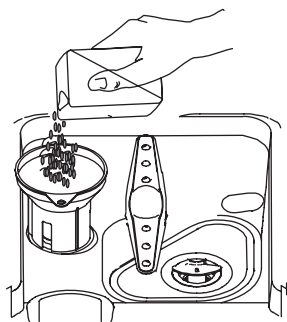
В посудомоечной машине предусмотрен смягчитель, куда засыпается специальная соль, удаляющая из воды известковые и минеральные отложения.

Загрузка соли в смягчитель

⚠ Используйте только специальную соль для посудомоечных машин.

Контейнер для соли расположен под нижней корзиной.

Соль засыпается следующим образом:



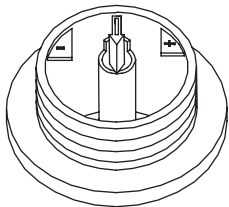
1. Извлеките из машины нижнюю корзину, открутите и снимите крышку контейнера для соли.
2. При первой загрузке заполните контейнер для соли водой (прим. 2/3 общего объема контейнера).
3. Вставьте в отверстие контейнера воронку (входит в комплект поставки) и засыпьте примерно 2 кг соли. При этом из контейнера выльется немного воды.
4. Аккуратно закрутите крышку.

Примечание:

- Контейнер следует вновь заполнить, когда на панели управления загорится специальный индикатор отсутствия соли. Когда контейнер заполнен, индикатор может гореть еще некоторое время, пока соль полностью не растворится.
- Если Вы рассыпали соль в баке, запустите программу замачивания, она удалит остатки соли.

Регулировка расхода соли

В посудомоечной машине предусмотрена возможность регулировки расхода соли в зависимости от степени жесткости используемой воды. Для этого:



1. Открутите крышку контейнера для соли.
2. На контейнере имеется кольцо со стрелкой (см. рис.). При необходимости вращайте кольцо против часовой стрелки от «-» к «+» в зависимости от фактической жесткости Вашей воды. Рекомендуется придерживаться следующей схемы:

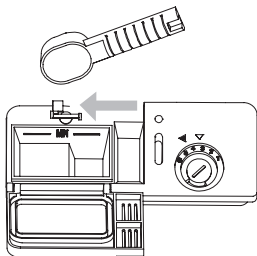
Жесткость воды			Положение переключателя	Расход соли (г/мытьё)	Ресурс машины с одной заправкой (циклы/2 кг)
°fH	°dH	ммоль/л			
0-10	0-5	0-1,0	-	0	/
10-25	5-14	1,0-2,5	/	20	60
25-50	14-28	2,5-5,0	MED	40	40
> 50	> 28	> 5,0	+	60	25

Степень жесткости воды у себя в районе Вы можете узнать в муниципальных организациях.

МОЮЩЕЕ СРЕДСТВО

Дозатор моющего средства

Не сыпьте слишком много моющего средства – это может привести к образованию налета на посуде, поскольку машина оснащена смягчителем воды.



Дозатор следует заполнять перед запуском каждого цикла мытья в соответствии с инструкциями, приведенными в таблице «Программы мытья». Данная модель потребляет меньше моющих средств и ополаскивателя, чем традиционные посудомоечные машины. Как правило, для стандартной загрузки требуется одна столовая ложка моющего средства. Более грязная посуда требует больше моющего средства. Порошок засыпайте всегда непосредственно перед запуском программы мытья, иначе он может намокнуть и растворится потом не полностью.

Расход моющего средства

Если вода не очень жесткая, налета на посуде не будет и при использовании одного лишь моющего средства.

Количество моющего средства зависит от степени жесткости воды. Степень жесткости воды у себя в районе Вы можете узнать в муниципальных организациях. Чем выше жесткость, тем больше порошка придется использовать. Точный объем моющего порошка можно установить только опытным путем – добавляя понемногу моющее средство до тех пор, пока результаты мытья Вас полностью не удовлетворят.

Способы удаления накипи

Для удаления накипи попробуйте поступить следующим образом:

- мойте посуду в режиме нормального мытья;
- уберите из машины все металлическое – столовые приборы, кастрюли и т.д.;
- не добавляйте моющее средство;
- налейте две чашки уксуса в миску и поставьте ее в нижнюю корзину;
- проведите цикл нормального мытья.

Если Вы не удовлетворитесь полученным результатом, попробуйте повторить процедуру, заменив уксус четвертью чашки порошка лимонной кислоты.

⚠ ВНИМАНИЕ! Моющее средство для посудомоечных машин очень едкое. Не давайте его детям.

Правильное использование моющего средства

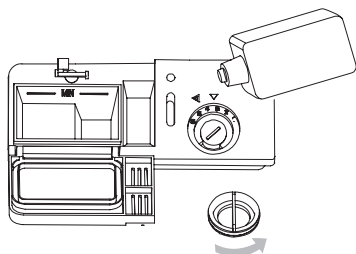
Для мытья посуды используйте только моющее средство для посудомоечных машин. Храните моющее средство в сухом прохладном месте. Не засыпайте порошок в дозатор, пока не подготовите посуду для мытья.

ОПОЛАСКИВАТЕЛЬ

Дозатор ополаскивателя

Ополаскиватель используется в ходе последнего ополаскивания, его задача – убрать со стенок посуды следы от капель и потеки. Кроме того, он ускоряет сушку, поскольку с обработанной ополаскивающим средством посуды вода стекает быстрее.

Данная модель посудомоечной машины рассчитана на применение жидкого ополаскивателя. Дозатор ополаскивателя расположен в дверце рядом с дозатором моющего средства. Для его заполнения откройте крышку и заливайте средство, пока индикатор уровня полностью не почернеет. В дозатор входит около 100 мл ополаскивателя.

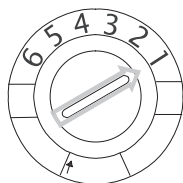


1. Чтобы открыть дозатор, поверните крышку до стрелки «открыто» (OPEN, влево) и снимите ее.
2. Залейте ополаскиватель в дозатор, старайтесь не перелить.
3. Установите крышку на место, совместив со стрелкой «открыто» (OPEN), затем поверните в направлении «закрыто» (CLOSED, вправо).

Не лейте слишком много средства, из-за этого может образовываться обильная пена. Перелитый или расплескавшийся ополаскиватель соберите влажной тряпкой. Не забудьте закрыть крышку перед тем, как закрыть посудомоечную машину.

Если у Вас в районе мягкая вода, применение ополаскивателя необязательно. В противном случае на посуде будет оставаться белый налет.

Дозировка ополаскивателя

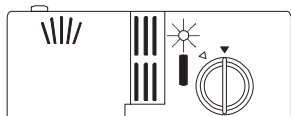


Во время последнего ополаскивания в воду забирается определенное количество ополаскивающего средства. Как и для моющего средства, количество ополаскивателя определяется степенью жесткости воды, которая в каждой местности своя. Лишний ополаскиватель дает пену, и посуда после него мутная, в пятнах и потеках. Если вода в Вашем районе очень мягкая, Вы вообще можете не использовать ополаскиватель. Если Вы все-таки хотите использовать ополаскиватель, его можно развести в соотношении 1:1.

Дозатор ополаскивателя имеет шесть положений. Начинайте всегда с «1». Если посуда в потеках и плохо сушится, увеличьте дозу ополаскивателя, для чего снимите крышку и поверните регулятор в положение «2». Если и после этого посуда плохо высушивается, либо в потеках или пятнах, повторяйте операцию, переставляя регулятор на следующую ступень, пока полностью не избавитесь от потеков на посуде. Рекомендуется ставить регулятор в положение «4».

Когда доливать ополаскиватель

Если на панели управления нет светового индикатора ополаскивателя, количество средства можно определить следующим образом: черная отметка на дозаторе указывает количество ополаскивателя в дозаторе. По мере расходования средства размеры черной точки уменьшаются. Следите, чтобы уровень ополаскивателя не опускался ниже 1/4.



По мере расходования средства размеры черной точки на индикаторе уровня уменьшаются, что означает следующее:

- полный
- 3/4
- 1/2
- 1/4 (необходимо долить ополаскиватель во избежание помутнения и потеков на посуде)
- пустой

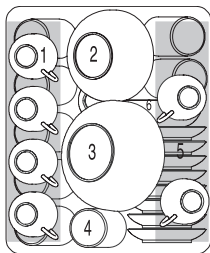
ЗАГРУЗКА ПОСУДЫ В ПОСУДОМОЕЧНУЮ МАШИНУ

Чтобы хорошо вымыть посуду, придерживайтесь следующих правил (конструкция и вид корзин и отделения для столовых приборов у различных моделей могут различаться).

Порядок использования верхней корзины

Верхняя корзина предназначена для наиболее хрупкой и деликатной посуды – стаканов, чайных и кофейных чашек, розеток, вазочек, блюдец, мелких мисок и сковород (если они не сильно загрязнены). Установите посуду таким образом, чтобы под струями воды она оставалась неподвижной.

Имеется возможность регулировать корзину по высоте при помощи роликов в направляющих, которые расположены на разной высоте.



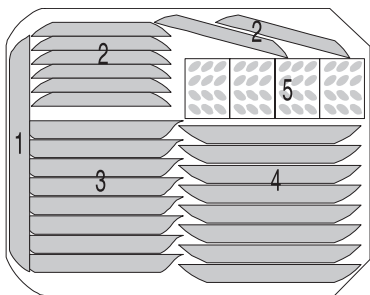
- 1 Чашки
- 2 Неглубокие миски
- 3 Супницы, салатницы
- 4 Стаканы
- 5 Блюдца
- 6 Мелкие тарелки

Порядок использования нижней корзины

В нижнюю корзину рекомендуется помещать наиболее крупные предметы посуды – кастрюли, сковороды, крышки, большие глубокие тарелки и супницы, как показано на рисунке.

Рекомендуется большие тарелки и крышки располагать по краям корзины, чтобы не мешать вращению лопастей верхнего инжектора.

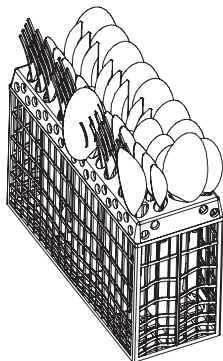
- ❑ Кастрюли, супницы и салатницы переверните вверх дном.
- ❑ Высокие кастрюли ставьте слегка под наклоном, чтобы облегчить стекание воды.
- ❑ Нижняя корзина имеет съемные внутренние перегородки, что позволяет размещать кастрюли больших размеров, либо большее число обычных кастрюль и сковородок.



- 1 Овальное блюдо
- 2 Десертные тарелки
- 3 Глубокие тарелки
- 4 Мелкие тарелки
- 5 Отделение для столовых приборов

Отделение для столовых приборов

Столовые приборы следует разместить в специальном отделении ручками вниз. Если нижняя корзина оборудована боковыми отделениями, ложки следует положить отдельно в соответствующие отсеки. Длинные предметы располагайте горизонтально в передней части верхней корзины.



4	1	5	3
4	1	5	
4	1	5	3
3	1	5	3
4	1	5	1
4	1	5	3
6	1	5	3
8	2	5	
	2		3
4	2	2	3
4	2	2	2
4	7	7	2

- 1 Чайные ложечки
- 2 Десертные ложки
- 3 Столовые ложки
- 4 Вилки
- 5 Ножи
- 6 Раздаточная вилка
- 7 Раздаточные ложки
- 8 Половник

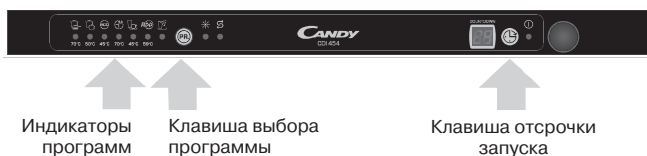


ВНИМАНИЕ!

Следите, чтобы предметы посуды не торчали снизу из корзины.

ВКЛЮЧЕНИЕ ПОСУДОМОЕЧНОЙ МАШИНЫ

Запуск цикла мытья



- Убедитесь, что вилка вставлена в розетку.
- Убедитесь, что водопроводный кран полностью открыт.
- Загрузите посуду в машину (см. раздел «Загрузка посуды в посудомоечную машину»).
- Засыпьте моющий порошок (см. разделы «Смягчитель воды», «Моющее средство» и «Ополаскиватель»).
- Откройте дверцу, нажмите клавишу ВКЛ/ВЫКЛ (ON/OFF), после чего должен загореться индикатор ВКЛ/ВЫКЛ (ON/OFF).
- Нажимая на клавишу выбора программ, установите желаемую программу мытья (см. таблицу «Программы мытья»).
- Закройте дверцу, программа мытья начнет выполняться через 10 секунд.
- Нажмите клавишу отсрочки запуска. У данной модели отсрочка запуска регулируется в диапазоне от 1 до 24 часов. На дисплее рядом с клавишей отображается оставшееся время. Если Вам не нужна отсрочка, нажимайте на клавишу, пока не обнулите оставшееся время.

Отмена или изменение установок цикла мытья

Текущий цикл мытья можно изменить, только если с момента запуска программы прошло немного времени. В противном случае скорее всего моющее средство уже смыто из дозатора, а в машину залита вода. Тогда придется вновь засыпать моющее средство (см. раздел «Моющее средство»).

Откройте дверцу машины, нажмите клавишу выбора программы и удерживайте более трех секунд, после чего можете установить желаемую программу мытья (см. раздел «Запуск цикла мытья»). Закройте дверцу.

По завершении цикла мытья

По завершении цикла мытья раздастся звуковой сигнал длительностью около 8 секунд. Выключите машину при помощи клавиши ВКЛ/ВЫКЛ (ON/OFF), откройте дверцу. Прежде чем вынуть посуду из машины, подождите несколько минут – посуда после сушки еще горячая и от этого более хрупкая, чем обычно. Не волнуйтесь, она так быстрее просохнет.

Если Вы забыли положить в машину отдельные предметы посуды

Будет не поздно доложить в машину посуду, если моющее средство еще не смыто из дозатора.

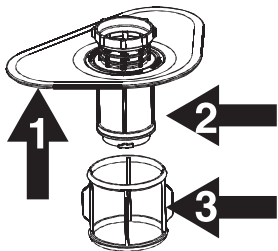
- Слегка приоткройте дверцу машины, чтобы остановить мытье.
- После остановки лопастей инжектора полностью откройте дверцу.
- Доложите забытую посуду.
- Закройте дверцу. Машина автоматически возобновит мытье через 10 секунд.

⚠ ВНИМАНИЕ!

Не открывайте сразу и полностью дверцу машины во время мытья, Вы можете обжечься горячей водой из инжектора.

ФИЛЬТРЫ

Для удобства сливной насос и блок-фильтр расположены в легкодоступном месте внутри моечного бака. Систему фильтрации машины составляют: главный фильтр, фильтр грубой очистки и фильтр тонкой очистки.



1 Главный фильтр

Частицы пищи и жира, задерживаемые этим фильтром, размываются специальной струей с лопасти нижнего инжектора и отводятся в слив.

2 Фильтр грубой очистки

Задерживает наиболее крупные куски пищи, включая частицы костей или стекла, которые могут засорить слив. Для удаления фильтрата слегка встряхните крышки верхней части фильтра и поднимите его.

3 Фильтр тонкой очистки

Фильтрует частицы жира и пищи в моечном поддоне, удерживая их от возвращения в моющий раствор.

ТЕХНИЧЕСКОЕ ОБСЛУЖИВАНИЕ ПОСУДОМОЕЧНОЙ МАШИНЫ

Чистка

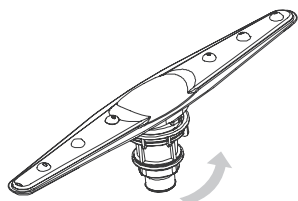
Для чистки панели управления используйте влажную мягкую тряпку, затем протрите насухо. Для ухода за наружными стенками машины не применяйте растворители, или обезжиривающие составы, или абразивные материалы. Пользуйтесь только мягкой тряпкой, смоченной водой. Категорически запрещается использовать для чистки любых узлов, деталей и частей машины острые или колющие предметы, абразивные или агрессивные моющие средства.

Защита от промерзания

Если посудомоечная машина остается в доме на зиму, необходимо чтобы представителем сервисной компании были выполнены следующие работы:

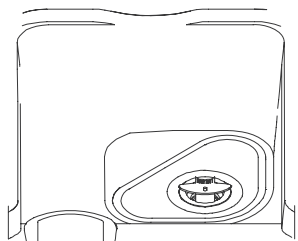
1. Отключите машину от электросети. Выкрутите плавкие предохранители либо выключите рубильник в распределительном щите.
2. Закройте подачу воды, отсоедините заливной шланг от водопроводного крана.
3. Слейте воду из шланга и из крана (для сбора воды используйте поддон или контейнер).
4. Наденьте шланг обратно на кран.
5. Снимите пластмассовую прокладку поддона в баке, соберите воду губкой.

Чистка моечных инжекторов



Моечные инжекторы требуют регулярной чистки, поскольку могут засориться остатками пищи в моющем растворе. Чтобы снять инжектор, открутите гайку, снимите прокладку в верхней части инжектора и извлеките инжектор. Промойте лопасти инжектора теплой мыльной водой, для очистки форсунок используйте мягкую щетку. По окончании установите инжектор на место, проделав описанные действия в обратной последовательности.

Чистка фильтров



Блок-фильтр

Чтобы машина работала эффективно и качественно, необходимо регулярно чистить блок-фильтр. Фильтр хорошо отсеивает остатки пищи из воды, что делает возможным использование моющего раствора в продолжение цикла мытья. Поэтому рекомендуется удалять наиболее крупные остатки пищи, накопившиеся в фильтре, после каждого мытья. Для этого просто промойте под струей проточной воды полукруглый фильтр и фильтроотстойник (поддон).

Чтобы снять блок-фильтр, потяните вверх за рукоятку фильтроотстойника.

Весь блок-фильтр необходимо чистить не реже одного раза в месяц.

Фильтр грубой очистки и фильтр тонкой очистки чистите щеткой.

По окончании установите узлы фильтра на место, как показано на рисунке, и вставьте блок-фильтр в гнездо легким нажатием вниз.

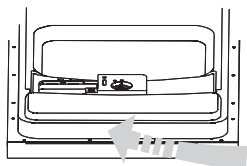
Категорически запрещается эксплуатировать посудомоечную машину без фильтров.

Неправильная установка фильтра может снизить качество мытья и привести к поломке машины.

ВНИМАНИЕ!

Ни в коем случае не включайте посудомоечную машину без установленных фильтров.

Чистка дверцы



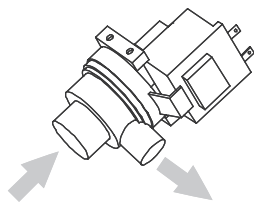
Чтобы удалить загрязнение с дверцы, пользуйтесь исключительно влажной мягкой тряпкой. Во избежание попадания влаги в дверной замок и электрические узлы машины ни в коем случае не пользуйтесь очистительными спреями.

Кроме того, для чистки стенок машины запрещается применять абразивные средства, грубые губки и щетки, иначе поверхность можно поцарапать. Оставить царапины или потертости на стенках могут также некоторые виды абсорбирующей бумаги и салфеток.

ВНИМАНИЕ!

Для удаления загрязнения с дверцы не пользуйтесь спреями, иначе можно повредить дверной замок и электрические узлы машины. Запрещается использовать абразивные материалы, равно как абсорбирующую бумагу и салфетки, – они могут оставить царапины и потертости на стенках машины.

Чистка сливного насоса



Не исключено, что в какой-то момент через фильтры в сливной насос может попасть инородный предмет. В посудомоечной машине применяется насос, который в случае блокирования инородным телом автоматически меняет направление вращения, в результате чего оно выталкивается в слив. Чтобы извлечь инородный предмет из сливного насоса, отключите машину от электросети, снимите фильтры, снимите небольшой черный вкладыш в зоне слива (сначала следует собрать остатки воды). Осмотрите место слива, поддон и удалите предмет, мешающий сливу. Не забудьте перед обратной установкой фильтров вернуть на место черный вкладыш.

Рекомендации по уходу за посудомоечной машиной

После каждого мытья

После мытья перекройте подачу воды и оставьте приоткрытой дверцу машины во избежание образования плесени и дурных запахов из моечного бака.

Вилка в розетке

Перед проведением любых операция по уходу или чистке обязательно выньте вилку из розетки. Зачем Вам ненужный риск?

Не используйте растворители или абразивные средства

Для чистки наружных стенок машины и резиновых деталей ни в коем случае не применяйте растворители или абразивные средства. Пользуйтесь мягкой, слегка намыленной влажной тряпкой. Для удаления пятен или брызг внутри машины пользуйтесь мягкой тряпкой, смоченной белым уксусом либо специальным очистителем для посудомоечных машин.

Вы уезжаете в отпуск

Перед отъездом в отпуск мы рекомендуем провести обычный цикл мытья в пустой машине. Затем выньте вилку из розетки, перекройте подачу воды. Дверцу машины оставьте приоткрытой. Это продлит срок службы уплотнителей и предотвратит образование неприятных запахов.

Перестановка машины

Перемещайте машину в вертикальном положении. Если это невозможно, аккуратно положите ее на заднюю стенку и переносите в таком положении.

Уплотнители

Одна из причин образования неприятных запахов из машины – остатки пищи, скапливающиеся в складках уплотнителей. Для предотвращения неприятных запахов регулярно мойте уплотнители влажной губкой.

РУКОВОДСТВО ПО УСТАНОВКЕ

Подключение к электрической сети

⚠ ВНИМАНИЕ!

В целях обеспечения личной безопасности для подключения посудомоечной машины к электросети не используйте удлинители или адаптеры. Категорически запрещается удалять заземление из соединительного электрического кабеля.

Электроподключение стиральной машины должно быть защищено предохранителем. При подключении должны использоваться только медные провода. Рекомендуется использовать плавкие предохранители замедленного действия, рубильник на распределительном щите и отдельный электрический контур, выделенный для посудомоечной машины. Электрическая розетка должна располагаться в смежном встроенном модуле.

Проверьте, чтобы после установки машины вилка электропитания оставалась доступной.

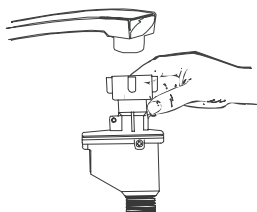
⚠ ВНИМАНИЕ! Перед эксплуатацией машины убедитесь в наличии заземления.

Удостоверьтесь, что значения напряжения и частоты тока домашней электрической сети соответствуют указанным на заводской табличке прибора, что сама сеть рассчитана на максимальный выход по напряжению, указанный на табличке, после чего включите вилку в розетку, оборудованную заземлением. В случае если розетка, куда Вы собираетесь подключить машину, не подходит под вилку, не пользуйтесь переходником (адаптером), а лучше замените розетку, пригласив квалифицированного электрика.

Подключение к сети водоснабжения

Данную посудомоечную машину следует подключать к питающей водопроводной магистрали с использованием новых фитингов. Старая арматура использоваться не может.

Расчетное давление воды – от 0,04 МПа до 1 МПа. Если давление ниже указанного минимума, ознакомьтесь с содержанием главы «Техническое обслуживание посудомоечной машины».



1. Разверните шланги позади машины.
2. Навинтите блок-муфту заливного шланга на водопроводный кран 3/4.
3. Перед запуском машины полностью откройте водопроводный кран.

Блок-муфта имеет двойную изоляцию. В случае повреждения муфты и протечки питающая система данного типа перекрывает подачу воды в машину.

Отсоединение заливного шланга

1. Перекройте подачу воды
2. Спустите давление воды, для этого нажмите на клавишу спуска давления. Это позволит Вам уменьшить давление, предотвратить разбрызгивание и попадание воды в помещение.
3. Свинтите блок-муфту с крана.

Отключение посудомоечной машины

1. Выньте вилку питающего кабеля из розетки.
2. Отсоедините блок-муфту от крана.

Внимание! Когда по окончании последнего ополаскивания двигатель машины остановится, блок-муфту Unicouple можно отсоединить и положить на место.

Подключение к сети холодного водоснабжения

Навинтите соединительную муфту заливного шланга на резьбовой (3/4) оконечник крана и хорошо затяните. Но прежде, если водопровод новый, либо давно не использовался, откройте кран и дайте воде стечь. Убедитесь, что вода чистая, иначе внутренние контуры машины можно засорить.

Подключение к сети горячего водоснабжения

Посудомоечную машину можно подключить к магистрали горячего водоснабжения (централизованного горячего водоснабжения или отопительного контура) при условии, что температура воды в ней не превышает 60°C. В этом случае цикл мытья будет короче примерно на 15 минут, но эффективность мытья понизится.

Порядок подключения к сети горячего водоснабжения аналогичен порядку подключения к холодной воде.

РЕКОМЕНДАЦИИ ПО УСТРАНЕНИЮ НЕИСПРАВНОСТЕЙ

Ниже мы приводим рекомендации по устранению некоторых неисправностей без участия ремонтной организации.

Проблема	Возможные причины	Способ устранения
Посудомоечная машина не работает.	Перегорел предохранитель или выключен рубильник в распределительном щите.	Замените предохранитель или включите рубильник. Выключите все остальные электробытовые приборы, питающиеся от общего с посудомоечной машиной контура.
	Нет электропитания.	Убедитесь, что посудомоечная машина включена, а дверца плотно закрыта. Проверьте правильность включения вилки в электрическую розетку.
	Давление воды слишком низкое.	Проверьте правильность подсоединения к водопроводной сети, убедитесь, что водопроводный кран открыт.
Сливной насос не выключается.	Перелив.	В систему заложена функция обнаружения перелива. В этом случае блокируется циркуляционный насос и включается сливной.
Шум.	При работе машины допускаются определенные шумы.	Шум от фрагментов мягкой пищи, звук открывания дозатора моющего средства.
	Посуда и столовые приборы расположены в корзинах неправильно, либо в корзину попал мелкий предмет.	Убедитесь, что посуда и столовые приборы правильно и надежно размещены в отделениях моечных корзин.
	Шум двигателя.	Посудомоечная машина используется нерегулярно. В случае, когда машиной пользуются редко, рекомендуется еженедельно производить залив и слив, чтобы смазывались уплотнители.

Проблема	Возможные причины	Способ устранения
Пена в баке.	Неподходящее моющее средство.	Во избежание образования пены пользуйтесь только специальными моющими средствами для посудомоечных машин. При образовании пены откройте машину и дайте пене осесть. Долейте в бак 4 л холодной воды. Закройте машину и медленно сливайте воду, поворачивая ручку для включения фазы слива. При необходимости повторите операцию.
	Утечка ополаскивателя.	Немедленно протрите вытекший ополаскиватель.
Пятна внутри бака.	Был использован моющий порошок с красителем.	Используйте моющие средства без красителей.
Тарелки не высохли.	Дозатор ополаскивателя пустой.	Залейте в дозатор ополаскиватель.
Тарелки и столовые приборы грязные.	Неправильный выбор программы мытья.	Попробуйте более интенсивную программу мытья.
	Неправильная загрузка посуды в корзины.	Убедитесь, что крупногабаритная посуда не препятствует вращению инжектора и мытью и не загромождает дозатор моющего средства.
Пятна и потеки на стаканах и столовых приборах.	– Очень жесткая вода.	Для удаления пятен и потеков: 1. Выньте из машины все металлические предметы. 2. Не добавляйте моющее средство. 3. Установите самую продолжительную по времени программу. 4. Запустите программу мытья и подождите 18-22 минут. К этому времени подойдет основной цикл мытья. 5. Откройте дверцу и вылейте на дно бака 2 чашки белого уксуса. 6. Закройте дверцу, и пусть машина продолжает мыть. Если применение уксуса не даст результата, повторите операцию, только вместо уксуса используйте 1/4 дозатора (60 мл) порошка лимонной кислоты.
	– Низкая температура воды на входе. – Перегрузка мочных корзин. – Неправильная загрузка. – Моющий порошок старый или влажный. – Нет ополаскивателя. – Недостаточная доза моющего средства.	

Проблема	Возможные причины	Способ устранения
Стаканы и посуда мутные.	Мягкая вода и слишком много моющего средства.	Если у Вас мягкая вода, сыпьте поменьше порошка и выбирайте программу мытья покороче.
Желто-коричневый налет на стенках бака.	Пятна чая или кофе.	Удалите пятна вручную, используйте раствор – 1 часть отбеливателя на 3 части горячей воды. Внимание! Во избежание ожогов дайте посудомоечной машине остыть не менее 20 минут.
	Высокое содержание железа в воде.	Обратитесь в специализированную организацию с заявкой на установку умягчающих водяных фильтров.
Белый налет на стенках бака.	Высокое содержание минеральных веществ в жесткой воде.	Удалите налет вручную, используя влажную губку и моющее средство для посудомоечных машин. Не забудьте надеть резиновые перчатки! Используйте только специальные моющие средства для посудомоечных машин, другие средства дают обильную пену.
Дозатор моющего средства не закрывается.	Ручка не установлена в положение ВЫКЛ (OFF).	Установите ручку в положение ВЫКЛ (OFF). Сдвиньте защелку дозатора влево.
В дозаторе остатки порошка моющего средства.	Посуда в корзине заслоняет дозатор.	Переложите посуду в корзину.
Пар.	Нормальное явление.	Во время сушки и слива воды через отверстия в уплотнителе дверцы проникает пар.
Черные или серые полосы на посуде.	Следы на посуде от алюминиевых предметов.	Для удаления следов используйте моющее средство с легким абразивным действием.
На дне бака остается вода.	Нормальное явление.	Небольшое количество чистой воды на дне бака в области слива необходимо для увлажнения уплотнителей.
Машина подтекает.	Слишком много порошка в дозаторе, либо подтекает ополаскиватель.	Не заливайте слишком много ополаскивателя. Подтекание ополаскивателя ведет к образованию пены и переливу. Протрите подтеки влажной тряпкой.
	Посудомоечная машина стоит неровно.	Выверните машину по уровню.

ИНСТРУКЦИЯ ПО МОНТАЖУ

Важные указания

Перед установкой машины внимательно прочтите настоящую инструкцию. Здесь Вы найдете указания, как правильно подсоединить заливной и сливной шланги, а также кабель электрического питания.

ВНИМАНИЕ!

Подключение трубопроводной арматуры и электрического кабеля должно производиться квалифицированными специалистами.

ВАЖНО! ОПАСНОСТЬ ПОРАЖЕНИЯ ЭЛЕКТРИЧЕСКИМ ТОКОМ.

Перед установкой машину следует отключить от электросети. Несоблюдение данного требования может привести к поражению электрическим током.

Подготовка к установке машины

Посудомоечную машину следует устанавливать в месте, где ее можно подключить к подаче и сливу воды, а также к электрической сети.

Как правило, выбирается место справа или слева от кухонной мойки, – здесь несложно смонтировать слив.

Внимание! Убедитесь в том, что машина полностью укомплектована деталями для монтажа (застежки дверной панели, винты и т.д.).

Установка

Внимательно ознакомьтесь с инструкцией по монтажу.

Перед установкой машины на место необходимо провести определенную подготовку.

1. Выберите место рядом с кухонной раковиной, где несложно подключить машину к воде и сливу (см. рис. 1).
2. Если машина встраивается в корпусную мебель, необходимо оставить место для свободного открывания дверцы (см. рис. 2).

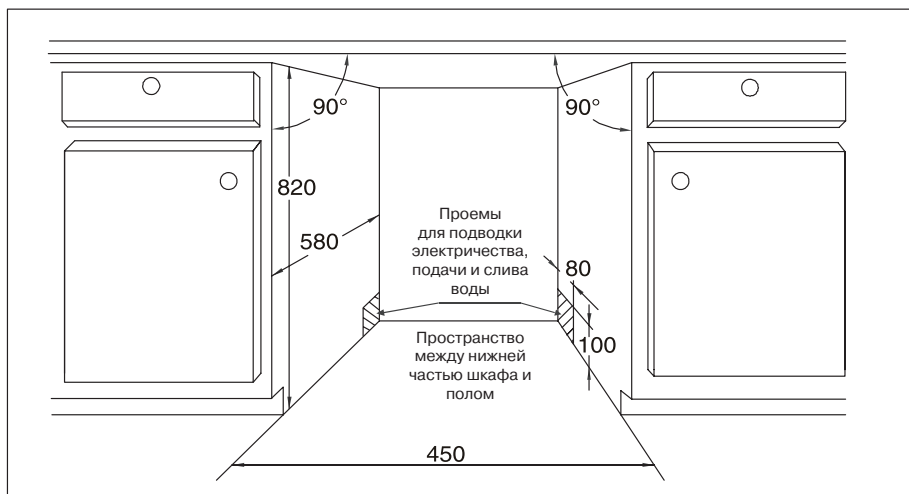


Рис. 1. Размеры шкафа для встраивания посудомоечной машины. От верхней панели машины до крышки шкафа меньше 5 мм, дверца машины заподлицо со шкафом.

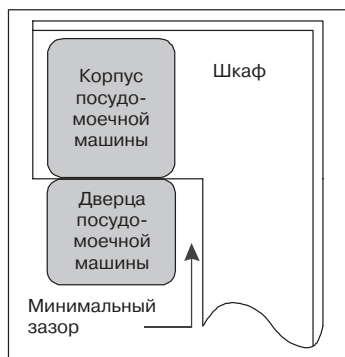


Рис. 2. Минимальный зазор при открытой дверце.

Размеры и установка декоративной панели

1. Декоративная деревянная панель монтируется, как показано на рис. 3.
2. Закрепите застёжки на декоративной деревянной панели, вставьте их в гнезда на дверце (см. рис. 4а). Установленную панель закрепите на дверце винтами и гайками (см. рис. 4б).

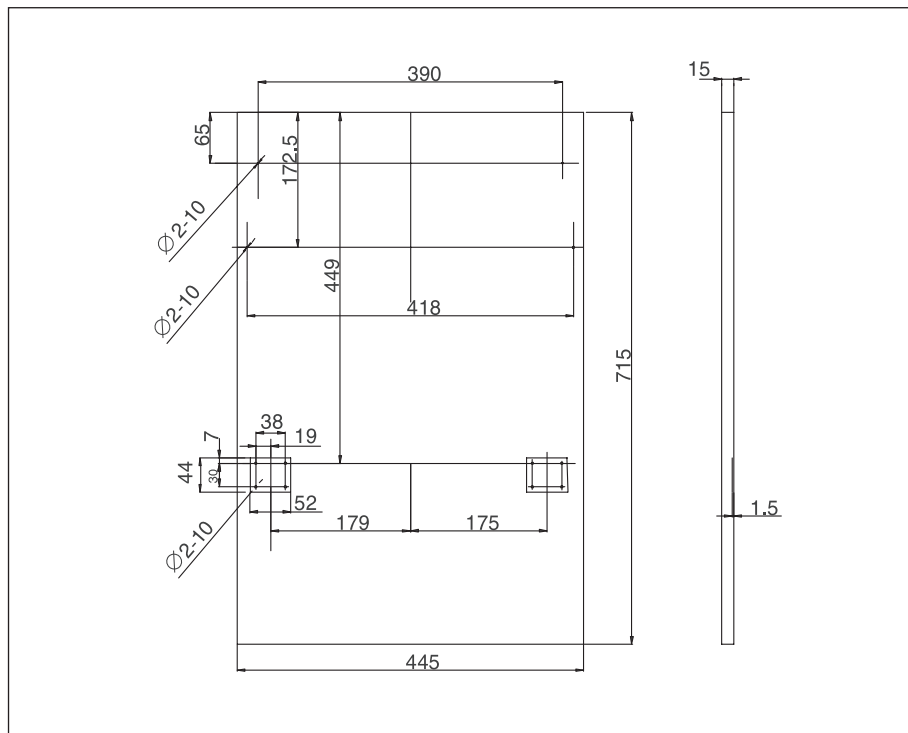


Рис. 3. Размеры для монтажа декоративной деревянной панели (мм).

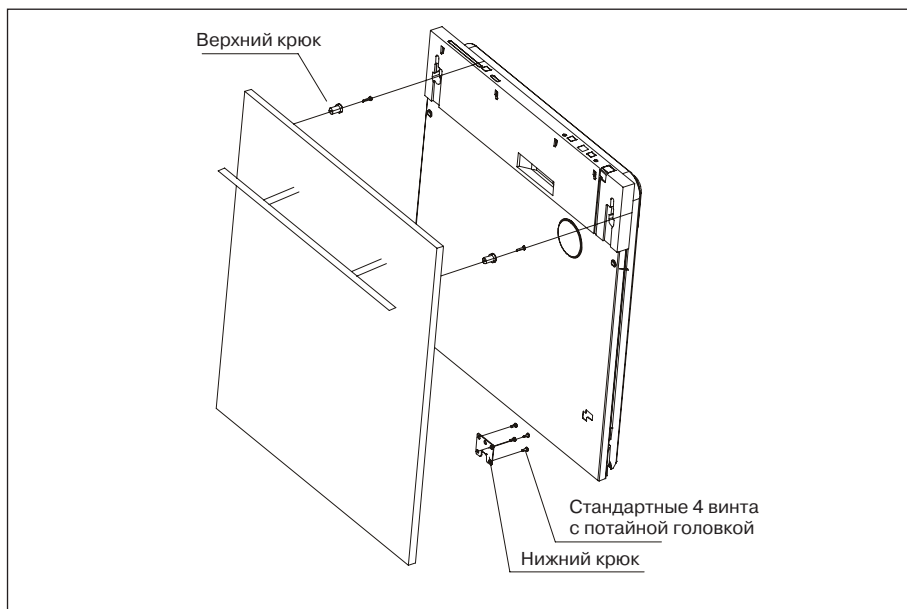


Рис. 4а. Монтаж декоративной панели

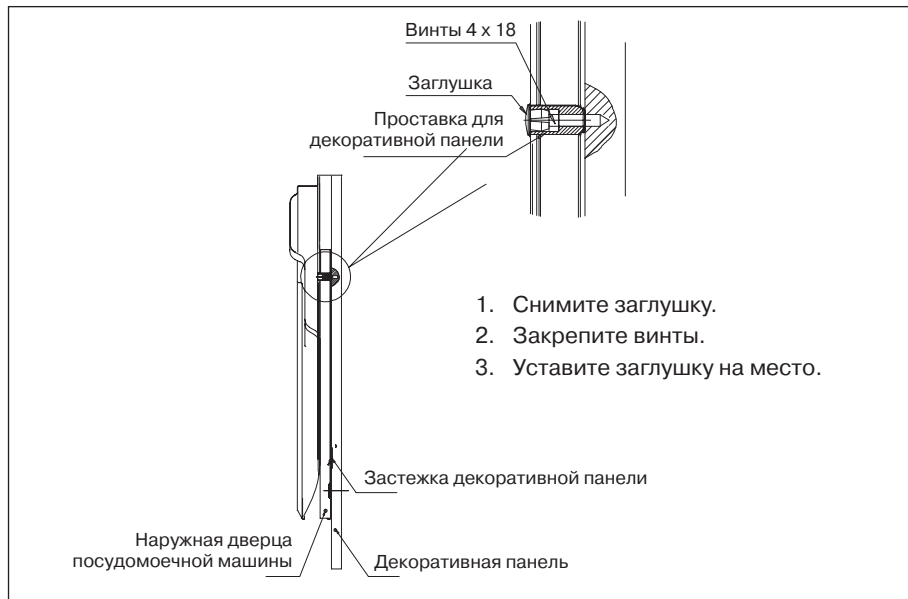


Рис. 4б. Монтаж декоративной деревянной панели

Регулировка натяжения пружины дверцы

Пружины дверцы машины отрегулированы на заводе-изготовителе под отдельную установку. Если машина встраивается в шкаф, и на нее монтируется декоративная деревянная панель, необходимо отрегулировать силу натяжения пружин на изменение веса дверцы. Вращением регулировочного винта натяжение стального троса увеличивается или ослабляется (см. рис. 5).

Натяжение пружины считается правильным, когда полностью открытая дверца остается в горизонтальном положении и закрывается от легкого толчка рукой.

Подключение слива

Сливной шланг подсоединяется к сливной водопроводной трубе диаметром не менее 4 см, либо выводится в кухонную мойку. Следите, чтобы шланг не сгибался и не перекручивался. Используйте специальное опорное колено (кронштейн) из комплекта поставки (см. рис. 6). Сливная горловина должна располагаться на высоте от 400 до 1000 мм. При этом ее нельзя погружать в воду во избежание обратного засасывания.

Внимание! Опорное колено (кронштейн) сливного шланга рекомендуется привернуть к стене, чтобы шланг случайно не выскочил из раковины.

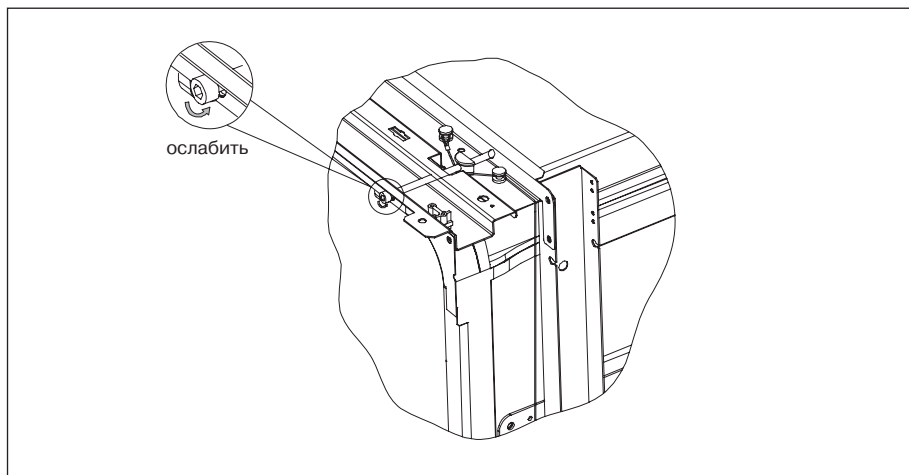


Рис. 5. Регулировка натяжения пружины дверцы.

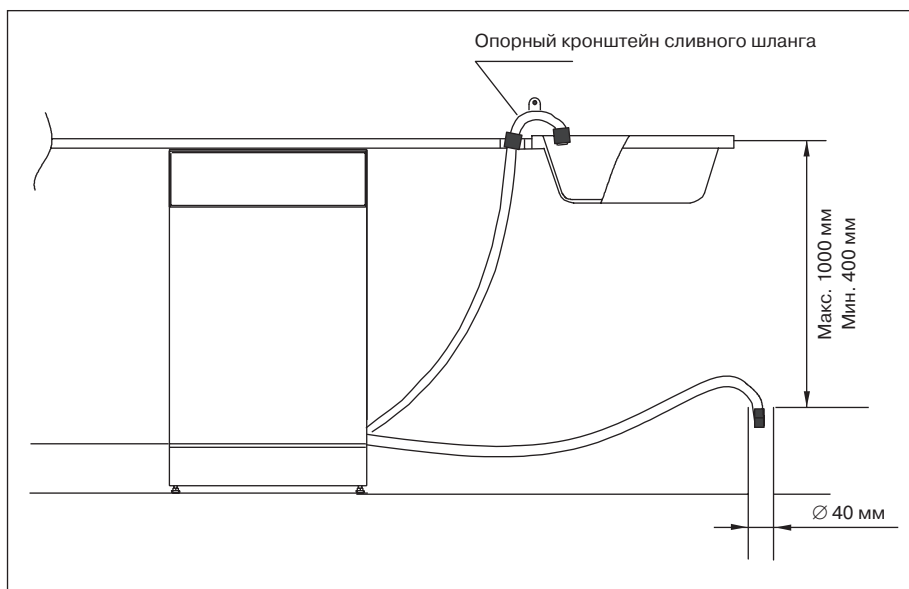


Рис. 6. Подключение слива.

Порядок установки посудомоечной машины, рис. 7

1. Установите декоративную деревянную панель на наружную дверцу машины.
2. Отрегулируйте натяжение пружины дверцы.
3. Установите машину по уровню, для этого регулируйте по отдельности все четыре опорные ножки.
4. Подключите машину к воде, сливу и электросети.
5. Установите машину на салазки.
6. Задвиньте машину в шкаф.
7. Закрепите машину в шкафу при помощи двух винтов с потайной головкой.

Как показано на рис. 7, выровняйте машину по уровню, поднимая или опуская опорные ножки.

Регулировка опорных ножек машины, рис. 8

Надежная работа машины и качественное мытье обеспечиваются при условии выравнивания машины с помощью уровня.

1. Приложите уровень к дверце или к направляющей штанге в баке, проверьте фактический уровень.
2. Выровняйте машину по уровню путем регулировки по отдельности всех четырех опорных ножек.
3. Работайте осторожно, не опрокиньте случайно машину.

Запуск машины

Перед тем, как запустить машину, следует удостовериться, что:

1. Машина закреплена и установлена строго по уровню.
2. Заливной водопроводный кран открыт.
3. Водопроводная арматура и шланги не подтекают.
4. Электрический кабель подключен в соответствии с установленными правилами.
5. Электричество включено.
6. Соединительные патрубки на подаче воды и сливе надежно затянуты.
7. Весь упаковочный материал и документация извлечены из машины.

Внимание! По завершении установки не выбрасывайте данную инструкцию. Она Вам еще пригодится.

Изготовитель оставляет за собой право вносить усовершенствования в конструкцию изделий без дополнительного уведомления.

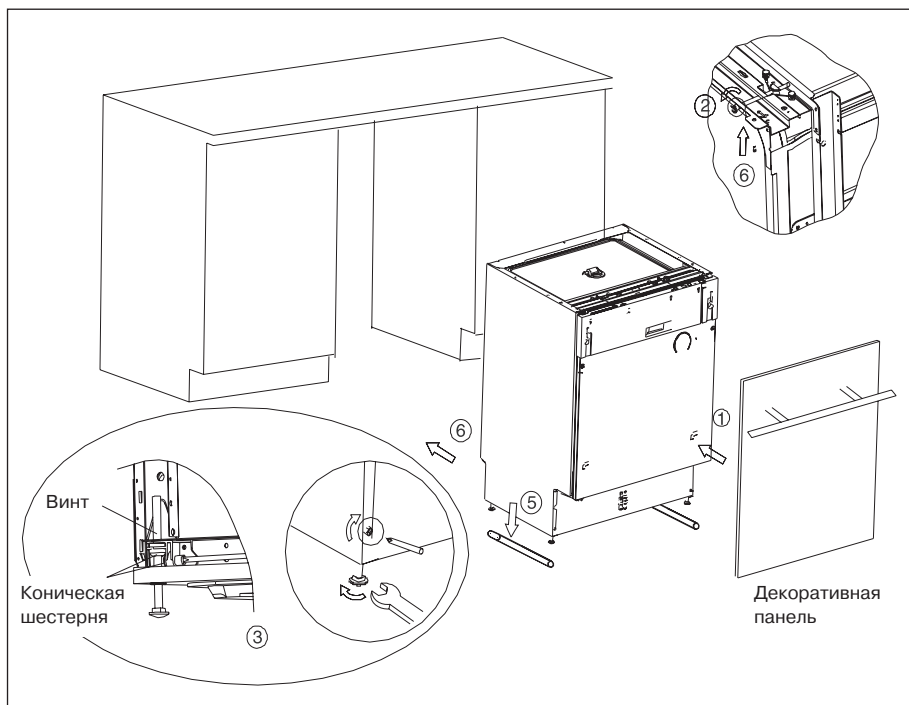


Рис. 7. Порядок установки.

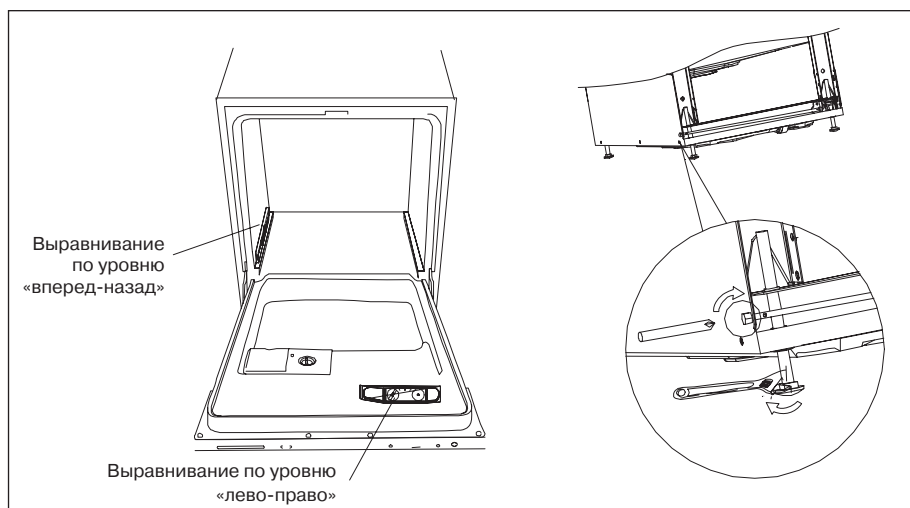


Рис. 8. Регулировка опорных ножек машины.

УСЛОВИЯ ГАРАНТИЙНОГО ОБСЛУЖИВАНИЯ

1. Сертификат

Гарантия действительна только при наличии действительного Гарантийного Сертификата.

Гарантийный Сертификат недействителен при наличии в нем ошибок, исправлений и несоответствий.

В Сертификате должны быть заполнены графы: наименование изделия, модель, серийный номер изделия, дата продажи, подпись продавца, печать торговой организации. При отсутствии даты продажи срок гарантии автоматически исчисляется от даты изготовления изделия.

2. Транспортировка и хранение

Любые дефекты изделия, вызванные небрежной транспортировкой и хранением изделия, не подлежат бесплатному гарантийному ремонту.

3. Установка и эксплуатация

Бесплатный гарантийный ремонт не производится, если дефект изделия вызван:

- неправильным подключением изделия к сетям электро-, водо- и газоснабжения, а также несоответствием параметров вышеуказанных сетей параметрам, предъявляемым обязательными Государственными Стандартами и Инструкцией по эксплуатации;
- использованием изделия не в соответствии с Инструкцией по эксплуатации, а также небрежной эксплуатацией, повлекшими возникновение механических или других типов дефектов;
- использованием изделия не в соответствии с его прямым назначением или не в домашних нуждах.

4. Ремонт

Бесплатный гарантийный ремонт не производится, если изделие:

- имеет следы постороннего вмешательства или ремонта не уполномоченными фирмой лицами;

- имеет не санкционированные фирмой изменения конструкции или неприемлемые комплектующие;
- имеет повреждения, вызванные непредсказуемыми явлениями и действиями стихии;
- имеет повреждения, вызванные использованием нестандартных и неприемлемых расходных материалов и принадлежностей;
- имеет повреждения, вызванные попаданием внутрь изделия посторонних предметов, агрессивных веществ, животных или насекомых;
- не имеет серийного номера или его невозможно установить.

Гарантия не распространяется на расходные материалы и аксессуары.

5. Ответственность

Фирма не несет ответственности за любой причиненный Вам и окружающим ущерб по причине нарушения правил Инструкции по эксплуатации, в особенности вызванный неправильным подключением изделия к сетям электро-, водо- и газоснабжения, и недопустимыми отклонениями параметров в вышеперечисленных сетях, неправильной эксплуатацией, несанкционированным ремонтом, использованием изделия не по прямому назначению.

Ввод изделия в эксплуатацию и доработка сетей электро-, водо- и газоснабжения для совместимости с изделием не являются зоной ответственности фирмы и фирмой не оплачиваются.

В случае возникновения каких-либо проблем с Вашим изделием, перед тем как вызвать мастера, проверьте правильность установки и функционирования в соответствии с Инструкцией по эксплуатации. Оплату вызова Вы будете производить за свой счет, если изделие было в рабочем состоянии или было неправильно установлено или использовано.



Город	Сервисный центр	Телефон	Адрес
Беларусь			
Брест	ОДО «Золак»	(80162) 426394	224028, ул. Орловская, 10
Витебск	ЧП Сиваченко А.К.	(80212) 916448	210033, ул. Туристская, 28
Гомель	ЧПУП «Нора-Сервис»	8(1037523) 530916, 531173	246050, Интернациональная, 10, офис 717
Гродно	УЧТСП «Салби»	(80152) 315113, 780759	230009, ул. Горького, 72, к. 210
Минск	ООО «Техно-торговая фирма «Вятка-сервис»	(81037517) 2237239, 2268873	220035, ул. Заславская, 17
Минск	ТЧУП «МИНТЕХПРОМЦЕНТР»	(017) 2222330	220007, Левкова, 3, корп. 1
Могилев	ИП Козловский А.Я.	(80222) 252540	212030, ул. Лепешинского, 12
Казахстан			
Актау	ТОО «STSCo. Ltd»	8 (329) 2513000, 2518712	466200, 2-й микрорайон, здание 12
Актобе	ЗАО ТсСТ	(3132) 518197	463000, пр-т Абулхайр-Хана, 58
Алматы	ТОО «Планета Сервис-Центр»	(3272) 737222, 738222	480002, пр-т Жибек-Жолы, 32
Алматы	ТОО «КОМБИТЕХНОЦЕНТР»	(8327) 2689898, 682652, 434330	480008, Шевченко, 147Б
Астана	ТОО «ПТН-Сервис»	(3172) 366455	473000, пр-т Абшай-Хана, 8/1 кор. 2, оф. 1
Павлодар	ТОО фирма «Отрар-2»	(3182) 451035	Циolkовского, 11
Петрозаводск	ТОО «Фирма Логика»	8(3152) 338700	642023, Интернациональная, 61
Семипалатинск	ТОО «ДЕЛЬТА»	(3222) 640607	490002, 20 квартал, дом 14
Тараз	ЧП Михальчук	(3262) 451356, 450999	484039, Төле би, 51
Усть-Каменогорск	ТОО «Оптимист»	(3232) 261201, 275277	492000, Орджионидзе, 50, оф. 44
Шымкент	ЧП «Мусаев» СЦ «ЭВРИКА»	(3252) 567692, 562887	486050, пр-т Б. Момышулы, 7
Молдова			
Кишинев	«ВЛАНТАКС»	(3722) 545474	MD2001, Бул. Гагарина, 2
Россия			
Абакан	Сити Сервис (ЧП Кобылянский)	(39022) 66564	655017, ул. Вяткина, 12.
Альметьевск	Триумф	(8431) 227953	423450, ул. Джагиля, 47
Альметьевск	Филиал ООО «Элекам-Сервис Плюс»	(8553) 371789	Герцена, 80
Архангельск	ЧП Ульянов	(8180) 276912	163061, ул. Суворова, 12
Астрахань	ЧП Савин Н.К. ООО СЦ АПЛАНТ 2001	(8512) 382867, 383584, 251232	ул. Сен-Симона, 42-26
Астрахань	Астра-Сервис (ЧП Кузнецов А.Ф.)	(8512) 398216	414041, ул. Яблочкова, 1-В
Барнаул	ООО «Хелми-Сервис»	(3852) 239402, 235988	656049, Пролетарская, 113
Барнаул	ПБЮЛ Пахоменов Е.С.	(3852) 353750, 353751	656049, пр-т Красноармейский, 36, оф. 310, 311
Барнаул	Пром'Экс	(3852) 772323	656011, пр. Калинина, 24А
Белгород	ООО «Выбор-Сервис»	(0722) 329652	308013, Энергетиков, 2
Белгород	Союз-сервис (ЧП Богущева)	(0722) 253400	308034, пр-т Ватутина, 5А
Биробиджан	ООО «Реал Электроник»	(42622) 40721	679016, ЕАО Димитрова, 3
Благовещенск	ООО «Фирма - Олакс»	(4162) 522000, 524000	675002, Ленина, 27
Братск	ИП Манягин В.Н.	(3953) 476907	665708, Пионерская, 23
Брянск	МТК-сервис	(0832) 756900	241001, ул. Красноармейская, 170
Бузулук	ЧП Кудашев В.А. СЦ «Альянс»	(3534) 227147	461049, 2 микр., 34
Великий Новгород	Региональный сервисный центр Ч.П. Богдасаров Б.Г.	(8162) 191150	173526, п. Панковка, Промышленная, 1
Великий Новгород	СЦ «Электроника», Смирнов В.В. ЧП	(816) 643654	173008, Большая С-Петевбургская ул., 81А
Владивосток	СЦ «Море-Сервис» (ПБЮЛ Занегин В.Г.)	(4232) 400999, 401420	690600, ул. Алеутская, 45А
Владикавказ	Арктика-сервис	(8672) 755007	362015, пр-т Коста, 15
Владикавказ	ООО «Альда-Сервис»	(8672) 548202	362007, Кутузова, 82
Владимир	ООО «Рост-Сервис»	(0922) 305055	600031, Юбилейная, 60
Владимир	Видео Сервис (ЧП Осинцев)	(0922) 240819	600022, ул. Ново-ямская, 73
Владимир	Домовой	(0922) 322309	600000, ул. Урицкого, 26
Владимир	Мастер Сервис	(0922) 324846	600000, ул. Большая Московская, 19
Волгоград	ООО «РБТ-СЕРВИС»	(8442) 306105	4000081, ул. Калганова, 3
Волгоград	ООО «Классика-Сервис»	(8442) 975010	400120, Елецкая, 173
Волгоград	ООО «Топиман»	(8442) 325817, 377919	400050, Рокоссовского, 58
Волгоград	ООО фирма «Мир Видео 1»	(8442) 344136	400005, пр-т Ленина, 58/1
Волжский	ООО фирма «Мир Видео 1»	(8443) 566022	404127, Дружбы, 21
Вологда	ЧП Зверев Е.А. фирма «Лот»	(8172) 716394	160026, Панкратова, 75А
Вологда	ЧП Астапович	(8172) 254526	610000, ул. Карла Маркса, 89
Воронеж	ЗАО «Беркут»	(0732) 701670	394006, ул. Ворошилова, 2
Воронеж	ОАО ВТТЦ «Орбита-сервис»	(0732) 774329, 774397, 520544	394030, Донбаская, 1
Воронеж	ООО «Квант-Сервис»	(0732) 394173, 564675	394000, Старых большевиков, 1в
Воронеж	ООО «Радиоимпорт-Сервис»	(0732) 362595, 769600	394052, Матросова, 66а
Воронеж	ООО «Технопрофсервис»	(0732) 463179, 567461	394026, проспект Труда, 91
Воскресенск	ООО «Эпикур»	(244) 50177	140200, Советская, 4а, ком. 411
Гусь-Хрустальный	ООО «Супер-Сервис»	(09241) 34801	601505, Калинина, 52
Димитровград	СЦ Эльдарода	(84235) 75121	433513, ул. Льва Толстого, 53
Долгопрудный	ООО «Долгопрудный цех ремонта бытовых машин и приборов»	(095) 4088887	141700, Долгопрудный, Диржабельная, 4
Екатеринбург	ООО «Уральский вал – Сервис»	(3432) 520107, 520110, 520114, 734768	620050, ул. Монтажников, 4
Екатеринбург	Норд-Сервис	(3432) 340828, 342378, 359442	620057, ул. Донская, 31
Екатеринбург	ООО «Компания БонусПлюс»	(3432) 746162	620078, Малышева, 138
Екатеринбург	ООО «Корепанов и К»	(3432) 746162	620050, Техническая, 34
Екатеринбург	ООО «СониКо-Ек»	(3432) 691948	620130, Ст. Разина, 109
Ессентуки	Смплекс	(87934) 35090, 38861	357600, ул. Пятигорская, 143
Ессентуки	Стиноп	(87934) 52044	357600, ул. Чапаева, 65
Железнодорожск	ООО «Эридан-Сервис»	(39197) 44958	662978, Ленинградский проспект, 35
Заинск	Филиал ООО «Элекам-Сервис Плюс»	(25558) 20489	Рафикова, 86
Зеленоград	ООО «Протор сервис»	(095) 5378207, 5378212	124683, корпус 1534
Иваново	ООО« Центр Ремонтных Услуг»	(0932) 291510, 23671, 291738	153048, Ген. Хлебникова, 36



CANDY ZEROWATT Gaffel kelvinator Otsein ROSIERES IBERNO
Сервис продукции всех марок группы Candy, оригинальные запасные части, расходные материалы, аксессуары

Город	Сервисный центр	Телефон	Адрес
Иваново	ООО «АСЦ Спектр»	(0932) 293942	153035,1 Полевая, 33
Ивантеевка	Берингов пролив Магнум	(253) 61194,5000560	141250, Советский проспект, 2А
Ижевск	ООО «Служба сервиса Ваш дом»	(3412) 753464, 757777	426063, ул. Ключевой поселок, 63А
Ижевск	Аргус-сервис	(3412) 226336, 436982	426000, ул. К. Маркса, 395
Ижевск	ООО «РИТ-Сервис»	(3412) 432039, 430667	426008, Пушкинская, 216
Иркутск	Комту Сервис	(3912) 271157	664081, ул. 4-я Советская, 65
Иркутск	ТИС	(3952) 513109, 333859	664000, ул.Партизанская, 149
Йошкар-Ола	Розовый дельфин	(8362) 112389	424000, пр-т Гагарина, 7
Казань	ООО «Ваш Дом – Сервис»	(8432) 722444, 723246	420073, ул. А. Кутуя, 8А
Казань	ООО «ЛУАЗО»	(8432) 993303, 993427	420126, Ямашева, 82
Калининград	ООО Техно-торговый центр «Вега»	(0112) 434904, 461981	236038, ул. Гагарина, 4145
Калуга	ООО «Мастер-Сервис»	(0842) 561822, 561821	248600, Рылеева, 39, корп. 2
Кемерово	КВЗЛ	(3842) 358319	650004, ул. Соборная, 8
Кемерово	ООО «ТЦ Архимед»	(3842) 379570	650070, Тухачевского, 29А
Кемерово	Сибирская сервисная компания	(3842) 361222	650099, ул. Островского, 12А
Кимры	СЦ «Престиж-Сервис», ПБООЛ Сазонов А.Н.	(08236) 32138	171506, Урицкого, 9
Киров	Квадрат	(8332) 373273	610027, ул. К. Маркса, 127
Киров	ООО фирма «Электрон-сервис»	(8332) 271974	610021, Производственная, 18
Киров	ООО «Быт-Сервис+»	(09232) 31281	601900, Лопатина, 19
Коломна	Росинка-2	(26) 141486	140400, Московская обл., пр-т Кирова, 15
Кольчугино	МУП «Старт»	(09245) 22657	601786, ул. 50 лет Октября, 15
Кострома	Гепард	(0942) 312501	156000, ул. Молочная гора, 3, Рыбные ряды, к. 1
Краснодар	ЧП Пузенко	(8612) 521281, 521160, 520934	350072, Московская 5 (з-д РИП)
Красноярск	ЧП Близначев	(3912) 276720, 653441	660020, ул. Дудинская, 12А
Красноярск	ЧП Куршакова-Квалком	(3912) 555063, 669869	660000, ул. Борзиевича, 20
Курган	ТВ-сервис (ЧП Горланов)	(3522) 461542	640000, ул. Кирова, 83
Курган	Товарищество предпринимателей	(3522) 457683	640020, ул. Красина, 41
Курск	Сервисный центр «Сунцов»	(0712) 521340	305004, ул. Л. Тостого, 9
Липецк	ТОМ-сервис	(0742) 345252, 346750	398016, ул.Космонавтов, 10
Магадан	Видео Сервис (ЧП Осинцев)	(41322) 75706	685000, ул. Гагарина, 28В, офис 64
Магадан	Предприниматель Шантленко П.М.	(41322) 75844	685000, Пролетарская, 59
Магнитогорск	МУП завод «РемБыттехника»	(3519) 232464	Ленинградская, 17
Майкоп	Джун Ltd	(87722) 47527, 70013, 70016	385000, ул. Хакурате, 155
Майкоп	ООО «Электрон – Сервис»	(87722) 66238	385018, Димитрова, 25
Махачкала	АСЦ «Техник ISE»	(8722) 647133, 642895	367026, ул. Имама Шамиля, 20
Миасс	Сервисный центр «Мастер»	(35135) 72462	пр. Автозаводцев, 49
Минеральные Воды	ПБООЛ Богданов В.А.	(87922) 76145	350022, Московская, 29а
Москва	ГТЦ «Мир и Сервис»	(095) 7440014	115477, Пролетарский пр-т, 23
Москва	ЗАО «КДС – Технический центр» / CPS – Technical Centre	(095) 7973434	121290, Шелепихинская набережная, 18
Москва	М-Видео-Сервис	(095) 7420101	109202, 2-ая Карачаровская ул., 14
Москва	ООО «АМО БытСервис»	(095) 3212001, 3915027	115551, Домодедовская, 7, кор. 3
Москва	ООО РТЦ «Совинсервис»	(095) 4739003	129081, Ясный проезд, 10
Московская область	ООО «СТИ РемБытСервис»	(095) 2593663, 2590626	123100, Москва, ул. Анатолия Живова, 8, стр.1
Мурманск	ООО РТТЦ «Электроника-Сервис»	(8152) 595027	183050, пр. Ледокольный, 5
Мурманск	СиГлЭс	(8152) 237233	183038, ул. Марата, 1
Муром	ООО «Иирос-Сервис»	(09234) 46060	602252, Московская, 111
Набережные Челны	ООО «Эпекам-Сервис Плюс»	(8552) 538527	423815, пр-т Вахитова, 30/05
Набережные Челны	Филиал ООО «Эпекам-Сервис Плюс»	(8552) 497337	Набережная Тукая, 10/70
Нефтеюганск	СЦ Юганск (ЧП Якимов)	(34612) 52232, 52242	628303, 10 микр-он д. 9, кв. 53
Нижнекамск	Филиал ООО «Эпекам-Сервис Плюс»	(8555) 348350	Студенческая, 6
Нижний Новгород	ООО «НИСКОМ»	(8312) 650203	603009, Пятигорская, 4 А
Нижний Новгород	ПБООЛ Зорькин А.Я. СЦ «Бытовая автоматика»	(8312) 783552	603105, Ошарская, 88/1
Нижний Новгород	Гарант Грешинкин	(8312) 623601, 620029, 163141	603146, ул.Заярская, 18
Нижний Новгород	ООО Сервисный центр «Электроника»	(8312) 546818, 594620	603158, Лескова, 8
Нижний Новгород	ПБООЛ Божев Н.А. (Сервисный Центр «ТОКИО»)	(8312) 296366, 704251	603003, Заводский парк, 21
Нижний Тагил	ЦТО Ока	(3435) 410008, 295687	622036, ул. Октябрьской революции, 66
Новокузнецк	ЧП Волков	(3843) 554531	654038, ул. 40 лет ВЛКСМ, 34
Новомосковск	АВС-центр	(08762) 69920, 62227	301650, ул. Московская, 1
Новосибирск	Фрегат	(3832) 180207	630004, ул. Ленина, 53
Новосибирск	ООО «ИРП»	(3832) 101024	630007, Советская, 5а
Новосибирск	ООО «Сибирский Сервис»	(3832) 924712	630054, Плахотного, 39
Новосибирск	ООО РТЦ «Совинсервис»	(3832) 230661, 232775	630091, Красный проспект, 50, Дом быта, 5 эт.
Норильск	Сервис-центр «Норильск Регион Сервис»	(3919) 481043	663300, Комсомольская, 48-22
Обнинск	Радиотехника	(08439) 53131	249037, пл. Треугольная, 1
Омск	ООО «Телетекст сервис»	(3812) 312530	644042, пр. Маркса, 18
Омск	СБТ	(3812) 251610	644007, ул. Чернышевского, 2
Орел	ЗР ОО ОООО ВОИ	(0862) 51956	302001, ул. Черкасская, 2



CANDY ZEROWATT Gaffel kelvinator Otsein ROSIERES IBERNO
Сервис продукции всех марок группы Candy, оригинальные запасные части, расходные материалы, аксессуары

Город	Сервисный центр	Телефон	Адрес
Орел	МастерЪ	(0862) 751480	302016, ул. Латышских Стрелков, 1
Орск	ТОО «Технический Центр «Ликос-Сервис»	(3532) 775505, 776554, 779189	460006, Невельская, 8А
Орск	Альянс-С	(3537) 266266	462428, ул. Краматорская, 10
Пенза	ООО «Техносервис»	(8412) 544301	440600, Пушкина, 10
Пенза	Техсервис	(8412) 558598	440044, ул. Коммунистическая, 28
Пермь	ООО «Импорт-Сервис»	(3422) 656983, 661260	614107, Инженера, 10
Пермь	Сатурн-Р	(3422) 910281, 906163	614066, ул. Чайковского, 35
Пермь	СЦ «Евро-Сервис» (ИП Мосунов А.Л.)	(3422) 135333, 361394	614000, Большевикская, 134
Петрозаводск	СЦ «Быттехника»	(8142) 519008, 517239	185026, ул. Сортавальская, 14
Псков	САМ Белнев	(8112) 165527	180004, пр-т Октябрьский, 56
Пятигорск	ПБЮЛ Родионов Д.А.	(87933) 40666	357500, пр-т Калинина, 54а
Раменское	ООО «Сервис-центр Техника»	8 (096) 4674385, 73499, 32127	140100, МО, ул. Школьная, 9
Ростов-на-Дону	ООО «Абрис плюс»	(8632) 443590	344018, пр. Буденновский, 72а
Ростов-на-Дону	Ростовский филиал ООО «РТЦ Совинсервис»	(8632) 405782	344006, Соколова, 11
Ростов-на-Дону	ЭПТЕХ	(8632) 474152, 474152, 625268	344079, ул. Ленина, 63
Рыбинск	ООО «Транс-экспедиция», АСЦ «МЭДЖИК»	(0855) 556572, 286572	152920, пр. Серова, 8 АСЦ «МЭДЖИК»
Рыбинск	Служба «Техносервис» ЧП Удальцов	(0855) 520472, 246006	ул. Свободы, 12А
Рязань	ООО «Торговая компания НИСА»	(0912) 329281	390041, Зубковской, 17Б
Рязань	ООО «Фонграф Сервис»	(0912) 721712	390026, пл. 50-летия Октября, 1
Рязань	Сервисный центр	(0912) 210734, 251580, 292300	390011, Куайшевское ш., 21
Рязань	Спарк	(0912) 215720, 774096	390046, ул. Горького, 17, офис 20
Самара	ООО «Орбита-Сервис»	(8462) 626262, 628869	443074, Мориса Тореза, 137
Самара	Политехсервис (ЧП Идрисов)	(8462) 311740	443010, ул. Льва Толстого, 14
Самара	Сервис-Центр	(8462) 349428, 349463	443096, ул. Мичурина, 15, ТПЦ «Аквариум», 1-й этаж, секция 1/2
Санкт-Петербург	«Вятка-Сервис», ООО	(812) 3712464, 3270470, 3719228	196158, Московское шоссе, 5
Санкт-Петербург	ООО РТЦ «Совинсервис» СПб филиал	(812) 2750121, 2750571, 2750556	193144, Суворовский пр., 35
Саранск	Верона ООО	(8342) 483111	430000, ул. Пролетарская, 36
Саранск	Видео-Сервис (ЧП Гришин В.П.)	(8342) 245485, 249588	430016, ул. В. Терешковой, 18А
Саратов	Скарт	(8452) 484131, 484132	410040, пр-т 50 лет Октября, 110А
Саратов	Сар-Сервис	(8452) 510099, 520520	410078, ул. Актарская, 42/54
Северодвинск	ЧП Ульянов	(81842) 23184	ул. Воронина, 27А
Серпухов	ЧП Чиков Д.М. (ТП «Топаз»)	(27) 354300	142201, 1-ая Московская, 44
Смоленск	Гарант	(0812) 683500	214000, ул. Ленина, 22/6
Смоленск	Гарант	(0812) 618800	214000, ул. Фрунзе, 22
Сочи	ТехИнСервис	(8622) 620295	354002, Курортный проспект, 76
Ставрополь	Норд-Сервис	(8652) 393030	355044, пр-т Кулакова, 24
Старый Оскол	ООО «Техномаркет»	(0725) 441082, 440574	309530, мкрн Рудничный, 24
Сургут	ИП Олейник	(3462) 252563	628405, пр-т Комсомольский, 44
Сызрань	ООО «Сервис-электро»	(8464) 980389, 910692	446000, пр. 50 лет Октября, 60
Сыктывкар	Атлант-сервис	(8212) 310580	167000, ул. Индустриальная, 10
Сыктывкар	ООО ТПЦ «Сыктывкар»	(8212) 442001, 249542	167010, Первомайская, 32
Сыктывкар	СЦ «Бытовая Техника» (ООО Лига-Сервис)	(8212) 432856	167004, ул. Октябрьский проспект, 3
Тамбов	Атлант-сервис	(0752) 726346	392000, ул. Московская, 23А
Тамбов	БВС-2000	(0752) 751718	392002, ул. Энгельса, 5, м-н «Юбилейный»
Тверь	Весы-Веста	(0822) 423389, 428494	170001, ул. Спартанка, 50
Тверь	ООО «Стак-Сервис»	(0822) 320023	170002, Чайковского, 100
Тверь	Стак	(0822) 320023	170002, пр-т Чайковского, 100
Тольятти	ООО «Волга-Техника Холдинг»	(8482) 227185, 227241	445022, б-р 50 лет Октября, 26
Тольятти	ЭПРО	(8482) 207256, 706512	445051, Приморский б-р, 2, оф. 5
Томск	ДС	(3822) 247428, 593345, 597939	634034, ул. Учебная, 26, ООО «ДС»
Томск	ООО «Академия-Сервис»	(3822) 258580, 259808	634021, пр. Академический, 1, блок А, оф. 205
Томск	ООО «ГлавБытСервис»	(3822) 266865	634021, Некрасова, 12
Томск	СБ-сервис	(3822) 527772	634061, пл. Никитина, 37А
Тула	ООО «Архимед-Сервис»	(0872) 361917	300000, Ф. Энгельса, 40
Тула	ЗАО ПКФ «Профит» Сервисный Центр	(0872) 309565, 309464	300034, Вересаева, 1
Тула	ООО фирма «БАВИКС»	(0872) 363180, 311151, 364448 (доб. 217)	300045, Морозова, 1-Б
Тула	ПБЮЛ Кузьмичев Сергей Николаевич	(0872) 325607	300600, Ф. Энгельса, 89
Тюмень	Аверс -Сервис	(3452) 391218, 391229	625007, ул. Мельникайте, 131А
Тюмень	ООО «Метиз-М»	(3452) 227124, 243202	625035, пр. Геологараздовский, 33
Тюмень	ООО «ТЦ Тюмень Импорт - Сервис»	(3452) 224596	625026, Мельникайте, 97
Улан-Удэ	Кондор-сервис	(3012) 442344	670034, ул. Гагарина, 15
Улан-Удэ	ПБЮЛ Митрофанов С.А.	(3012) 410700	670013, Ключевская, 59
Ульяновск	АСЦ «РИО» (ЧП Мураев)	(8422) 646236	432063, ул. Кузоватовская, 29
Ульяновск	Лидинг	(8422) 209781	432072, пр-т Ульяновский, 10
Ульяновск	ТСЦ «Вятка» (ЧП Дрязгов)	(8422) 201522	432072, пр-т Ленинского Комсомола, 41
Уссурийск	Полукс ООО	(42341) 21035, 40039	692519, ул. Советская, 28
Уссурийск	ЧП «Дубовой Виталий Васильевич»	(42341) 37474	692503, Ленина, 134а
Уфа	Центр «Импорт Сервис» ОАО ГП концерна «Баштелерадиосервис»	(3472) 281701, 524697	450078, ул. Воровского, 93
Уфа	Планета Люкс	(3472) 234485	450000, ул. Сочинская, 8
Уфа	Сервис-Центр Техно	(3472) 229918, 232394	450000, ул. Чернышевского, 88
Ухта	Бытовая техника (ЧП Коновалов)	(82147) 47099	169300, ул. Бушуева, 18
Ухта	ООО «АВВА»	(82147) 63613	169300, Семлякина, 8А
Хабаровск	ЗАО «ЕВГ'О» (СЦ «Парад Электроники»)	(4212) 328320	680000, Тургенева, 74
Хабаровск	СЦ Народная компания	7960841	680007, ул. Волочаевская, 8
Химки	МПФ «ЕВИК»	(095) 5731483	141400, Химки, Маяковского, 2



CANDY ZEROWATT Gaffel kelvinator Otsein ROSIERES IBERNA
Сервис продукции всех марок группы Candy, оригинальные запасные части, расходные материалы, аксессуары

Город	Сервисный центр	Телефон	Адрес
Чебоксары	Белая Техника (ЧП Мельник)	(8352) 425003, 420900	428018, Московский проспект, 3
Челябинск	ООО ТПЦ «Рембыттехника»	(3512) 492020, 492070, 492424	454008, Производственная, 8-6
Челябинск	ЗАО ГСЦ «ТАТЬЯНА»	(3512) 722826	454081, Котина, 72
Челябинск	ЗАО Техносервис «Мир техники»	(3512) 424641	454021, Молодогвардейцев, 35-Б
Челябинск	ООО «Электро-Н»	(3512) 410151, 640084	454112, пр. Победы, 302
Чита	СЦ «Славянский-Электроника» ЧП Любин А.В.	(3022) 325522	672010, Ингодинская, 35
Чита	Техномаркет	(3022) 324500	672000, ул. Ленина, 121
Южно-Сахалинск	ЭлектрОлюкс-Сервис (ЧП Петров)	(4242) 724357, 429754	693006, ул. Ленина, 217-1
Якутск	Быт-Сервис (ЧП Чураков)	(4112) 439966	677009, ул. Халтуряна, 18
Ярославль	ЗАО фирма «ТАУ»	(0852) 796677, 796678, 796679	150049, ул. Свободы, 101
Украина			
Белая Церковь	ООО «АТЛАНТ ПЛЮС»	(04463) 67515	09113, ул. Клиническая, 6
Винница	СПД Ванев Л.М.	(0432) 464393	21030, пр-т Юности, 16
Днепропетровский	СЦ «Росток»	(0569) 535480	51934, пр. Ленина, 66
Днепропетровский	«Техносервис»	(0562) 335638	49051, ул. Философская, 21
Днепропетровский	ДФ СП «Транс Сервис»	(0562) 342391	49027, ул. Коцюбинского, 16
Днепропетровский	ООО «Интерсервис»	(0562) 271570	49051, ул. Калиновая, 1
Днепропетровский	СЦ «Бюро проката»	(056) 3702322	49000, ул. Плеханова, 20
Донецк	«Весы-Сервис»	(062) 3456190	83052, пр. Ильича, 103
Донецк	«СИТА-СЕРВИС»	(0622) 940033	83052, бун. Шахтостроителей, 1/17
Донецк	Фокстрот	(062) 3853755	83000, пр-т Мира, 13
Житомир	ЧМП «Выбор»	(0412) 418826	10014, ул. Победы, 32
Запорожье	ЗФ ООО «Интерсервис»	(0612) 154801	69006, пр. Металлургов, 12А
Запорожье	ЗФ СП «Транс Сервис»	(0612) 120303	69035, ул. 40-летия Сов. Украины, 39Б
Ивано-Франковск	ООО «Каскад-Карпаты»	(03422) 43262	76000, ул. Галицкая, 22
Ивано-Франковск	СЦ «Бриз»	(03422) 22402	76002, ул. Нова, 5 и 19А
Измаил	Экран	(048) 7433968	68600, ул. Котовского, 59
Керчь	СЦ «МЕРКУРИЙ»	(06561) 21373	98302, ул. Пирогова, 1
Керчь	Фокстрот	(06561) 23062	98300, ул. Кирова, 3
Киев	КФ СП «Транс Сервис»	(044) 5685150	01034, ул. Золотоверхогокая, 2а, оф. 24
Киев	ОО «Равис»	(044) 5404992	02218, ул. Радужная, 25б
Киев	ООО «ЭЛЕКТРОСЕРВИС»	(044) 4160534	01050, ул. Глубокицкая, 53, 3 эт.
Киев	ООО «ДТС»	(044) 4515896	04212, ул. Тимошенко, 9
Киев	Фокстрот	(044) 4405233	04060, ул. Шусева, 44
Кировоград	КФ ООО «Интерсервис»	(0522) 301653	25030, пр. Правды, 16
Кировоград	СПД Ванев Л.М.	(0522) 249647	25006, пр-т Коммунистический, 1/7
Краматорск	«Весы-Сервис»	(0626) 444898	84301, ул. Дворовая, 57
Краматорск	Валдис-Сервис	(06264) 56456	84313, ул. Парковая, 15
Кременчуг	«ИНЭК-КРЕМЕНЬ»	(05368) 31121	39600, ул. Победы, 17б
Кременчуг	Фокстрот	(0536) 746725	39600, 101 квартал, дом 3
Кривой Рог	Домтехсервис	(0564) 743615	50069, ул. Волгоградская, 4
Кривой Рог	Фокстрот	(0564) 400764	50103, ул. Карпа Либихента, 27
Луганск	ООО НПП «Корсак»	(0642) 345606	91058, ул. Коцюбинского, 27
Луганск	ЧП «Терещенко»	(0642) 588776	91005, ул. Фрунзе, 136 Б
Львов	ЛФ СП «Транс Сервис»	(0322) 975588	79008, ул. Винниченко, 30
Львов	ООО «Маркет-Львов»	(0322) 337063	79018, ул. Стороженко, 12
Мариуполь	«Весы-Сервис»	(0629) 521521	87547, пр. Строителей, 132
Мариуполь	Нейatron	(0629) 529282	87500, пр. Металлургов, 94
Николаев	НФ ООО «Интерсервис»	(0512) 471519	54017, пр. Ленина, 55
Николаев	ЧП «Осипенко»	(0512) 575235	54003, пр. Ленина, 184
Одесса	ОФ СП «Транс Сервис»	(048) 7771140	65029, ул. Новосельского, 64
Одесса	Фокстрот	(0482) 372192	65029, Александровский пр-т, 4, кв. 12
Павлоград	«Гинфок»	(05632) 31193	51409, ул. Ленинградская, 3а
Полтава	НПО «Промэлектроника»	(0532) 186691	34022, ул. Пролетарская, 22
Полтава	ПФ ООО «Интерсервис»	(0532) 509889	36014, ул. Октябрьская, 73
Ровно	ЗАО «Бытгайдотехника»	(0362) 235303	33012, ул. Бендеры, 45
Севастополь	СЦ Кауф	(0692) 456072	99011, ул. Большая Морская, 41
Севастополь	ООО «Панорама-С»	(0692) 231055	99000, ул. Руднева, 33
Северодонецк	ПКП «Сев. радиотехника»	(06452) 43030	93400, ул. Маяковского, 13
Симферополь	Предприятие «НАДИР»	(0652) 510176	95011, ул. Самокиша, 22
Симферополь	ЧП «Гарант»	(0652) 493770	95013, ул. Трубаченко, 7
Сумы	Фокстрот	(0542) 365058	40024, ул. Прокофьева, 19
Сумы	ЧПФ «Сервисцентр»	(0542) 210679	40030, ул. Героев Сталинграда, 3
Тернополь	ООО «Тернава-Сервис»	(0352) 433022	46024, ул. Злуки, 39
Тернополь	Фокстрот	(0352) 433887	46023, ул. С. Петлюры, 4
Феодосия	Фокстрот	(06562) 31284	98100, ул. Базарная, 4
Харьков	Фокстрот	(0572) 588319	61001, ул. Кирова, 38
Харьков	ХФ СП «Транс Сервис»	(0572) 142472	61072, пр. Ленина, 31
Харьков	ЧП Глазунов К.Э.	(057) 7123860	61052, ул. Полтавский Шлях, 30
Херсон	ООО «Радио»	(0552) 226121	73000, ул. Советская, 23
Херсон	ХФ ООО «Интерсервис»	(0552) 420286	73014, ул. Суворова, 4
Хмельницкий	ООО «Тригон ЛТД»	(03822) 60233	28009, ул. Козацкая, 42
Черкасы	ООО «Евразия-С»	(0472) 663653	18023, ул. Одесская, 8
Черкасы	Фокстрот	(0472) 475811	18002, ул. Шевченко, 241/83
Чернигов	ООО «Лягрос»	(0462) 101493	14005, пр. Мира, 80
Чернигов	Фокстрот	(0462) 175858	14000, ул. Полуботко, 18
Черновцы	Фокстрот	(0372) 554720	58003, ул. Л. Кобылицы, 51/4

Сервисная сеть постоянно развивается, поэтому в данном списке возможны изменения.

