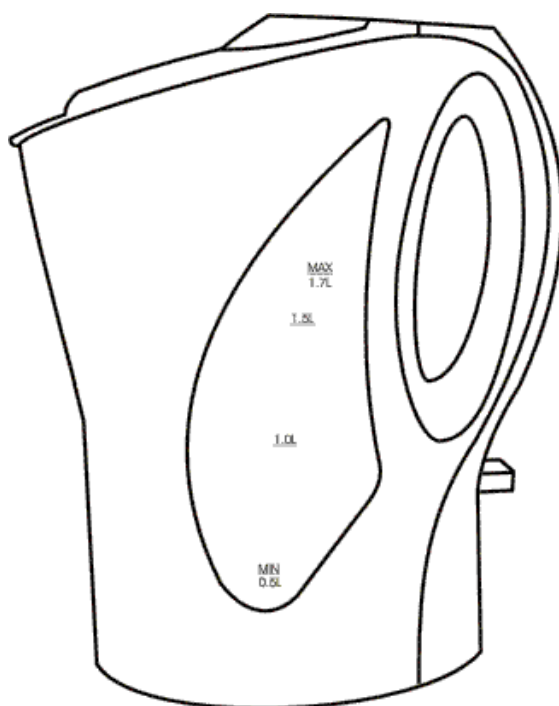


INSTRUCTION MANUAL РУКОВОДСТВО ПО ЭКСПЛУАТАЦИИ ІНСТРУКЦІЯ З ЕКСПЛУАТАЦІЇ

| | | |
|-----|--|----|
| GB | CORDLESS JUG KETTLE | 4 |
| RUS | ЧАЙНИК НА ПОДСТАВКЕ..... | 5 |
| CZ | VARNÁ KONVICE NA PODSTAVCI | 6 |
| BG | КАНА НА ПОСТАВКА | 7 |
| PL | CZAJNIK NA PODSTAWCE | 8 |
| RO | CEAINIC PE SUPORT | 9 |
| UA | ЧАЙНИК НА ПІДСТАВЦІ..... | 10 |
| SCG | АПАРАТ ЗА КУВАЊЕ ВОДЕ НА ПОСТОЉУ | 11 |
| EST | TEEKANN ALUSEL..... | 12 |
| LV | TĒJKANNA UZ PALIKTŅA..... | 13 |
| LT | ELEKTRINIS VIRDUOLYS..... | 14 |
| H | TEAFŐZŐ ALÁTÉTEL | 15 |
| KZ | ТИРЕУЛІ ШӘЙНЕК..... | 17 |
| CR | KUHALO ZA VODU NA POSTOLJU VODU | 18 |
| D | WASSERKOCHER AUF AUFHEIZSOCKEL | 19 |



www.scarlett.ru



АЯ46



002



010

GB DESCRIPTION

1. Base unit with cord storage compartment
2. Body
3. Spout
4. Removable filter
5. Lid
6. Lid open handle
7. On/Off switch with indicator light
8. Handle
9. Double water level scale

CZ POPIS

1. Napájecí podstavec s prostorem na elektrický kabel
2. Těleso spotřebiče
3. Vylévací hubice
4. Vyjímatelný filtr
5. Víko
6. Rukojeť pro otevření víka
7. Vypínač se světelným ukazatelem provozu
8. Držadlo
9. Ukazatel hladiny vody po obou stranách

PL OPIS

1. Podstawa zasilająca z komorą do przechowywania kabla
2. Obudowa
3. Dzióbek
4. Filtr zdejmowany
5. Pokrywa
6. Uchwyt otwarcia pokrywy
7. Wyłącznik ze wskaźnikiem świetlnym pracy
8. Uchwyt
9. Obustronna podziałka poziomu wody

UA ОПИС

1. База живлення з відсіком для заховування шнура
2. Корпус
3. Носик
4. Знімний фільтр
5. Кришка
6. Ручка відкриття кришки
7. Перемикач зі світловим індикатором роботи
8. Ручка
9. Двостороння шкала рівню води

EST KIRJELDUS

1. Alus juhtmekambriga
2. Korpus
3. Tila
4. Äravõetav filter
5. Kaas
6. Kaane avamispid
7. Märgutulega lüliti
8. Käepide
9. Kahepoolne veetaseme skaala

RUS УСТРОЙСТВО ИЗДЕЛИЯ

1. База питания с отсеком для хранения шнура
2. Корпус
3. Носик
4. Съёмный фильтр
5. Крышка
6. Ручка открытия крышки
7. Выключатель со световым индикатором работы
8. Ручка
9. Двухсторонняя шкала уровня воды

BG ОПИСАНИЕ

1. База за захранване с отделение за съхраняване на кабела
2. Корпус
3. Чучур
4. Свалящ се филтър
5. Капак
6. Дръжка за отваряне на капака
7. Изключвател със светещ индикатор на работа
8. Дръжка
9. Двустранна скала за нивото на вода

RO DESCRIERE

1. Suport de încălzire cu spațiu prevăzut pentru cablu
2. Corpul
3. Cioc
4. Filtru detașabil
5. Capac
6. Mâner pentru deschiderea capacului
7. Întrerupător cu indicator luminos
8. Mâner
9. Indicator nivel apă pe ambele părți

SCG ОПИС

1. База напajaња са одељењем за чување гaјтана
2. Кутија
3. Писак
4. Филтер на скидање
5. Поклопац
6. Дршка отварања поклопца
7. Прекидач са светлосним индикатором рада
8. Дршка
9. Двострана скала нивоа воде

LV APRAKSTS

1. Pamatne ar nodalījumu barošanas vada glabāšanai
2. Korpus
3. Snīpītis
4. Noņemamais filtrs
5. Vāciņš
6. Rokturis vāciņa attaisīšanai
7. Slēdzis ar gaismas indikatoru
8. Rokturis
9. Divpusēja ūdens līmeņa skala

LT APRAŠYMAS

1. Šildymo pagrindas su elektros laido saugojimo skyreliu
2. Korpusas
3. Snapelis
4. Nuimamas filtras
5. Dangtis
6. Dangčio atidarymo rankenėlė
7. Jungiklis su veikimo šviesos indikatoriumi
8. Rankena
9. Dvipusė vandens lygio skalė

KZ СИПАТТАМА

1. Бау сақтауына арналған бөлікті қоректену базасы
2. Тұлға
3. Тұмсықша
4. Алмалы-салмалы сүзгі
5. Қақпақ
6. Қақпақ ашу тұтқасы
7. Жұмыстың жарықты индикаторлы ажыратқышы
8. Тұтқа
9. Су деңгейінің екі жақты шкаласы

D GERÄTEBESCHREIBUNG

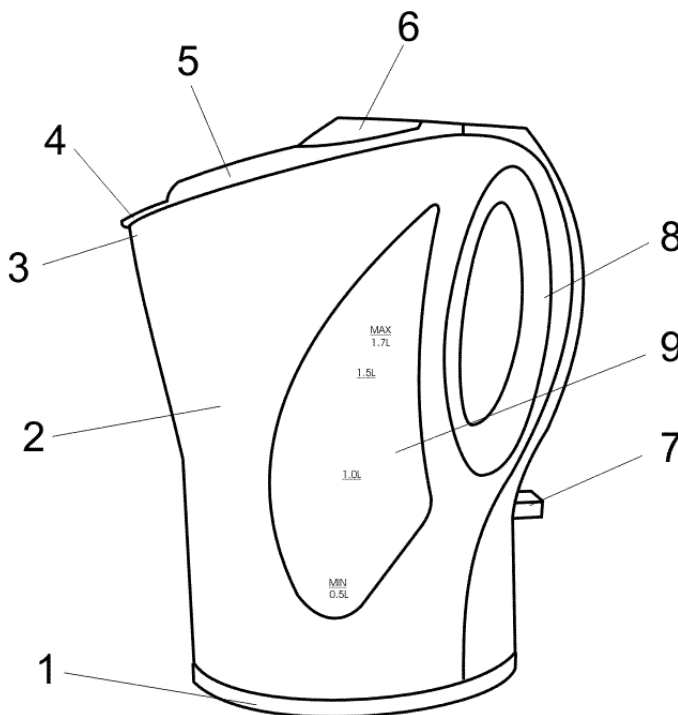
1. Bodenstation mit Kabelaufbewahrungskammer
2. Behälter
3. Ausgießöffnung
4. Abnehmbarer Filter
5. Deckel
6. Deckelgriff
7. Schalter mit Kontrolleuchte
8. Griff
9. Doppelseitiger Wasserstandsanzeiger

H LEÍRÁS

1. Áramforrást biztosító elem csatlakozó tárolóval
2. Készülékház
3. Teafőző szája
4. Levehető szűrő
5. Fedő
6. A fedő nyitófogantyúja
7. Főkapcsoló jelzőlámpával
8. Fogantyú
9. Vízsintet mérő kétoldalú skála

CR OPIS

1. Baza napajanja sa mjestom za čuvanje kabla
2. Trup
3. Grič
4. Filtar na skidanje
5. Poklopac
6. Drška otvaranja poklopca
7. Prekidač sa svjetlosnim indikatorom rada
8. Drška
9. Dvostrana skala nivoa vode



| | | | |
|-------------------|--------|----------------|--|
| ~ 220-240 / 50 Hz | 2200 W | 0.79 / 0.95 kg | <div style="text-align: right;">mm</div> <div style="display: flex; justify-content: space-around; align-items: center;"> <div style="border: 1px solid black; padding: 2px;">258</div> <div style="border: 1px solid black; padding: 2px;">216</div> <div style="border: 1px solid black; padding: 2px;">128</div> </div> |
|-------------------|--------|----------------|--|

STORAGE

- The cord could be winded into a cord storage compartment provided in the base unit.

RUS РУКОВОДСТВО ПО ЭКСПЛУАТАЦИИ МЕРЫ БЕЗОПАСНОСТИ

- Внимательно прочитайте данную инструкцию перед эксплуатацией прибора во избежание поломок при использовании.
- Перед первоначальным включением проверьте, соответствуют ли технические характеристики изделия, указанные на наклейке, параметрам электросети.
- Неправильное обращение может привести к поломке изделия, нанести материальный ущерб и причинить вред здоровью пользователя.
- Использовать только в бытовых целях. Прибор не предназначен для промышленного применения.
- Если устройство не используется, всегда отключайте его от электросети.
- Не допускайте попадания воды на базу питания.
- Не погружайте прибор и шнур питания в воду или другие жидкости. Если это случилось, немедленно отключите устройство от электросети и, прежде чем пользоваться им дальше, проверьте работоспособность и безопасность прибора у квалифицированных специалистов.
- Нельзя использовать устройство с поврежденным шнуром питания и/или вилкой. Во избежание опасности поврежденный шнур питания должен быть заменен в авторизованном сервисном центре.
- Не используйте устройство после падения или с другими повреждениями. Для проверки и ремонта обращайтесь в ближайший сервисный центр.
- Следите за тем, чтобы шнур питания не касался острых кромок и горячих поверхностей.
- При отключении прибора от электросети, беритесь за вилку, а не тяните за шнур.
- Устройство должно устойчиво стоять на сухой ровной поверхности. Не ставьте чайник на горячие поверхности, а также вблизи источников тепла (например, электрических плит), занавесок и под навесными полками.
- Никогда не оставляйте включенный прибор без присмотра.
- Не позволяйте детям использовать прибор без контроля взрослых.
- Используйте изделие только с базой питания из комплекта. Запрещается использовать её для других целей.
- Нельзя снимать чайник с базы питания во время работы, сначала отключите его.
- Перед включением убедитесь, что крышка плотно закрыта, иначе не сработает система автоматического отключения при закипании и вода может выплеснуться.
- Устройство предназначено только для нагрева воды. Запрещается использование в других целях – это может привести к поломке изделия.

ПОДГОТОВКА

- Распакуйте изделие и снимите с корпуса этикетку.
- Установите фильтр.
- Налейте воду до максимального уровня, вскипятите и слейте её. Повторите эту процедуру. Чайник готов к использованию.

РАБОТА

УСТАНОВКА ФИЛЬТРА

- Откройте крышку чайника.
- Вставьте фильтр в пазы внутри носика.
- Убедитесь, что фильтр правильно установлен и надежно зафиксирован. Закройте крышку.

ВНИМАНИЕ: Не оставляйте фильтр незафиксированным. Перед его извлечением дождитесь, пока вода полностью остынет.

ЗАЛИВ ВОДЫ

- Снимите чайник с базы питания.
- Вы можете наполнить его через носик или горловину, открыв крышку.
- Во избежание перегрева чайника не рекомендуется наливать меньше 0.5 литра воды (ниже отметки "MIN"). Не наливайте больше 1.7 л воды (выше отметки "MAX"), иначе она может выплеснуться через носик при кипении.

ВКЛЮЧЕНИЕ

- Установите наполненный водой чайник на базу питания.
- Подключите шнур питания к электросети и включите чайник, при этом загорится световой индикатор работы.

ВЫКЛЮЧЕНИЕ

- При закипании воды чайник отключится автоматически и световой индикатор погаснет.

ВНИМАНИЕ: Ваш чайник оснащён системой защиты от перегрева. Если в чайнике нет или мало воды, он автоматически отключится. Если это произошло, необходимо подождать не менее 10 минут, чтобы чайник остыл, после чего можно заливать воду.

ПОВТОРНОЕ ВКЛЮЧЕНИЕ

- Если чайник только что закипел и автоматически отключился, а Вам нужно снова подогреть воду, подождите 15-20 секунд перед повторным включением.

ОЧИСТКА И УХОД

- Перед очисткой всегда отключайте устройство от электросети и давайте ему полностью остыть.
- Ни в коем случае не мойте чайник и базу питания проточной водой. Протрите снаружи корпус и базу сначала влажной мягкой тканью, а затем - насухо. Не применяйте абразивные чистящие средства, металлические мочалки и щётки, а также органические растворители.
- Регулярно очищайте изделие от накипи специальными средствами, которые можно приобрести в торговой сети. Применяя чистящие средства, следуйте указаниям на их упаковке.

ОЧИСТКА ФИЛЬТРА

- Извлеките фильтр из чайника.
- Аккуратно протрите фильтр, мягкой щёткой (не входит в комплект) удалите загрязнения под струёй воды.
- Установите фильтр на место.

ХРАНЕНИЕ

- При необходимости шнур питания можно убрать в специальный отсек в базе питания.

NÁVOD K POUŽITÍ BEZPEČNOSTNÍ POKYNY

- Pečlivě si přečtete tento návod k použití pro zamezení poškození spotřebiče.
- Před prvním použitím spotřebiče zkontrolujte, zda technické údaje uvedené na nálepce odpovídají parametrům elektrické sítě.
- Nesprávné používání může vést k poškození spotřebiče, způsobit škodu majetku nebo zdraví uživatele.
- Používejte pouze v domácnosti. Spotřebič není určen pro průmyslové účely.
- Nepoužíváte-li spotřebiče, vždy vytáhněte zástrčku ze zásuvky.
- Dbejte na to, aby se do napájecího podstavce nedostala voda.
- Neponořujte spotřebič a napájecí kabel do vody nebo jiné tekutiny. Stalo-li se tak, okamžitě odpojte spotřebič od elektrické sítě, a než ho budete používat, překontrolujte jeho provozuschopnost a bezpečnost u odborníků.
- Nepoužívejte spotřebič s poškozeným napájecím kabelem nebo zástrčkou, a také po tom, co spadl nebo byl poškozen jakým koliv jiným způsobem. Pro kontrolu a opravu se obraťte na nejbližší servisní centrum.
- Dávejte pozor a chraňte napájecí kabel před ostrými hranami a horkem.
- Při vytahování síťového kabelu jej uchopte za zástrčku a netáhejte za kabel.
- Postavte spotřebič na suchý rovný povrch. Nestavte konvici na horké povrchy, a také v blízkosti tepelných zdrojů (např. elektrických sporáků), záclon a pod závěsné police.
- Nikdy nenechávejte zapnutý spotřebič bez dozoru.
- Nedovolujte, aby děti používaly spotřebič bez dozoru dospělých.
- Používejte spotřebič výhradně s napájecím podstavcem z dodávky. Zákaz použití podstavce za jiným účelem.
- Nezvedejte konvice z napájecího podstavce za provozu, nejdříve ji vypněte.
- Před vypnutím se přesvědčete, že víko doléhá, jinak se nespustí systém automatického vypínání v případě varu vody a voda se tak může vyšplouchat.
- Spotřebič je určen pouze pro nahřívání vody. Zákaz použití za jiným účelem, mohlo by to způsobit poškození spotřebiče.

PŘÍPRAVA

- Rozbalte spotřebič a odlepte od tělesa spotřebiče nálepku.
- Vložte filtr.
- Nalijte vodu do maximální úrovně, uveďte ji do varu a pak vylijte. Zopakujte to ještě jednou. Konvice je připravena k provozu.

PROVOZ

INSTALACE FILTRU

- Otevřete víko konvice.
- Vložte filtr do žlábků uvnitř hubice.
- Přesvědčete se, že filtr je vložen správně a bezpečně upevněn. Zavřete víko.

POZOR: Nenechávejte filtr bez upevnění. Před jeho vytažením počkejte až voda úplně vychladne.

NALÉVÁNÍ VODY

- Zvedněte konvici z napájecího podstavce.
- Můžete ji naplnit hubicí nebo hrdlem po otevření víka.
- Pro zamezení přehřátí konvice nenalévejte vody méně než 0.5 l (níže rysky "MIN"). Nenalévejte více než 1.7 l vody (výše rysky "MAX"), jinak se může vyšplouchat hubicí při uvedení do varu.

ZAPNUTÍ

- Nalijte do konvice vodu a postavte ji na napájecí podstavec.
- Připojte napájecí kabel do elektrické sítě a zapněte konvici, při tom se rozsvítí světelný ukazatel provozu.

VYPNUTÍ

- Po uvedení vody do varu se konvice vypne automaticky a světelný ukazatel zhasne.

POZOR: Vaše konvice je vybavena systémem ochrany před přehřátím. Není-li v konvici voda nebo je-li jí málo, automaticky se vypne. Po vypnutí musíte počkat minimálně 10 minut, aby konvice vychladla, pak můžete nalévat vodu.