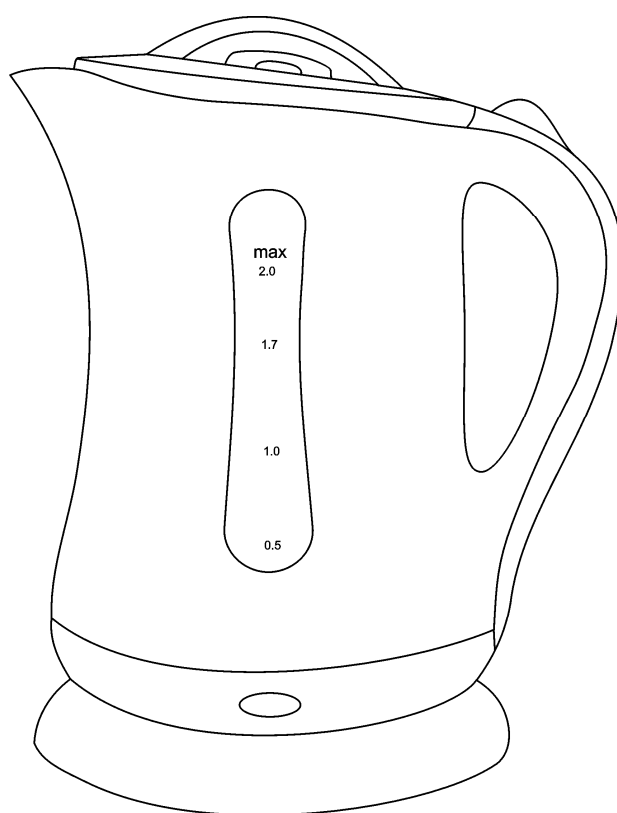


## INSTRUCTION MANUAL РУКОВОДСТВО ПО ЭКСПЛУАТАЦИИ ІНСТРУКЦІЯ З ЕКСПЛУАТАЦІЇ

GB	CORDLESS JUG KETTLE .....	4
RUS	ЧАЙНИК НА ПОДСТАВКЕ.....	5
BG	КАНА НА ПОСТАВКА .....	6
RO	CEAINIC PE SUPORT .....	7
UA	ЧАЙНИК НА ПІДСТАВЦІ.....	8
SCG	АПАРАТ ЗА КУВАЊЕ ВОДЕ НА ПОСТОЉУ .....	9
EST	TEEKANN ALUSEL.....	10
LV	TĒJKANNA UZ PALIKTŅA.....	11
LT	ELEKTRINIS VIRDULYS.....	12
H	TEAFŐZŐ ALÁTÉTEL .....	13
KZ	ТИРЕУЛІ ШӘЙНЕК.....	14
CR	KUHALO ZA VODU NA POSTOLJU .....	15
D	WASSERKOCHER AUF AUFHEIZSOCKEL.....	16



[www.scarlett.ru](http://www.scarlett.ru)



АЯ46



002



010

## GB DESCRIPTION

1. Base unit with cord storage compartment
2. Body
3. Spout
4. Removable filter
5. Lid
6. Lid release button
7. On/Off switch
8. Indicator light
9. Handle
10. Double water level scale

## BG ОПИСАНИЕ

1. База за захранване с отделение за съхраняване на кабела
2. Корпус
3. Чучур
4. Свалящ се филтър
5. Капак
6. Бутон за отваряне на капака
7. Изключвател
8. Светещ индикатор на работа
9. Дръжка
10. Двустранна скала за нивото на вода

## UA ОПИС

1. База живлення з відсіком для заховування шнура
2. Корпус
3. Носик
4. Знімний фільтр
5. Кришка
6. Кнопка відкриття кришки
7. Перемикач
8. Світловий індикатор роботи
9. Ручка
10. Двостороння шкала рівню води

## EST KIRJELDUS

1. Alus juhtmekambriga
2. Korpus
3. Tila
4. Äravõetav filter
5. Kaas
6. Kaane avamisnupp
7. Lüliti
8. Märgutuli
9. Käepide
10. Kahepoolne veetaseme skaala

## RUS УСТРОЙСТВО ИЗДЕЛИЯ

1. База питания с отсеком для хранения шнура
2. Корпус
3. Носик
4. Съёмный фильтр
5. Крышка
6. Кнопка открытия крышки
7. Выключатель
8. Световой индикатор работы
9. Ручка
10. Двухсторонняя шкала уровня воды

## RO DESCRIERE

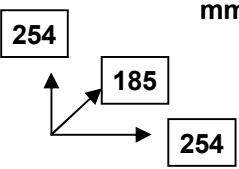
1. Suport de încălzire cu spațiu prevăzut pentru cablu
2. Corpul
3. Cioc
4. Filtru detașabil
5. Capac
6. Buton deschidere capac
7. Întrerupător
8. Led prezentă tensiune
9. Mâner
10. Indicator nivel apă pe ambele părți

## SCG ОПИС

1. База напаяња са одељењем за чување гайтана
2. Кутија
3. Писак
4. Филтер на скидање
5. Поклопац
6. Дугме отварања поклопца
7. Прекидач
8. Светлосни индикатор рада
9. Дршка
10. Двострана скала нивоа воде

## LV APRAKSTS

1. Pamatne ar nodalījumu barošanas vada glabāšanai
2. Korpus
3. Snīpītis
4. Noņemamais filtrs
5. Vāciņš
6. Vāciņa attaisīšanas poga
7. Slēdzis (izslēgt)
8. Darba gaismas indikators
9. Rokturis
10. Divpusēja ūdens līmeņa skala

~ 220-240V / 50 Hz	1850-2200 W	0.81 / 1.02 kg	
--------------------	-------------	----------------	---

## LT ĮRENGINIO DALIŲ APRAŠYMAS

1. Šildymo pagrindas su elektros laido saugojimo skyreliu
2. Korpusas
3. Snapelis
4. Nuimamas filtras
5. Dangtis
6. Dangčio atidarymo mygtukas
7. Jungiklis
8. Veikimo šviesos indikatorius
9. Rankena
10. Dvipusė vandens lygio skalė

## H LEÍRÁS

1. Áramforrást biztosító elem csatlakozó tárolóval
2. Készülékház
3. Teafőző szája
4. Levehető szűrő
5. Fedő
6. A fedő nyitógombja
7. Főkapcsoló
8. Működési jelzőlámpa
9. Fogantyú
10. Vízsíntet mérő kétoldalú skála

## KZ СИПАТТАМА

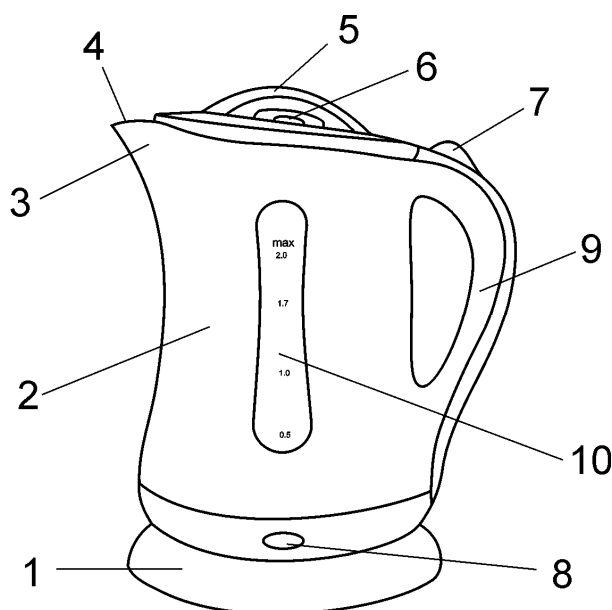
1. Бау сақтауына арналған бөлікті қоректену базасы
2. Тұлға
3. Тұмсықша
4. Алмалы-салмалы сүзгі
5. Қақпақ
6. Қақпақ ашу ноқаты
7. Ажыратқыш
8. Жұмыстың жарықты индикаторы
9. Тұтқа
10. Су деңгейінің екі жақты шкаласы

## CR OPIS

1. Baza napajanja sa mjestom za čuvanje kabla
2. Trup
3. Grlić
4. Filtar na skidanje
5. Poklopac
6. Sklopka otvaranja poklopca
7. Prekidač
8. Svjetlosni indikator rada
9. Drška
10. Dvostrana skala nivoa vode

## D GERÄTEBESCHREIBUNG

1. Bodenstation mit Kabelaufbewahrungskammer
2. Behälter
3. Ausgießöffnung
4. Abnehmbarer Filter
5. Deckel
6. Deckelknopf
7. Ein-/Ausschalter
8. Kontrolleuchte
9. Griff
10. Doppelseitiger Wasserstandsanzeiger



- Return the filter back to the place.

#### STORAGE

- The cord could be winded into a cord storage compartment provided in the base unit.

## **RUS** РУКОВОДСТВО ПО ЭКСПЛУАТАЦИИ МЕРЫ БЕЗОПАСНОСТИ

- Внимательно прочитайте данную инструкцию перед эксплуатацией прибора во избежание поломок при использовании.
- Перед первоначальным включением проверьте, соответствуют ли технические характеристики изделия, указанные на наклейке, параметрам электросети.
- Неправильное обращение может привести к поломке изделия, нанести материальный ущерб и причинить вред здоровью пользователя.
- Использовать только в бытовых целях. Прибор не предназначен для промышленного применения.
- Если устройство не используется, всегда отключайте его от электросети.
- Не допускайте попадания воды на базу питания.
- Не погружайте прибор и шнур питания в воду или другие жидкости. Если это случилось, немедленно отключите устройство от электросети и, прежде чем пользоваться им дальше, проверьте работоспособность и безопасность прибора у квалифицированных специалистов.
- Нельзя использовать устройство с поврежденным шнуром питания и/или вилок. Во избежание опасности поврежденный шнур питания должен быть заменен в авторизованном сервисном центре.
- Не используйте устройство после падения или с другими повреждениями. Для проверки и ремонта обращайтесь в ближайший сервисный центр.
- Следите за тем, чтобы шнур питания не касался острых кромок и горячих поверхностей.
- При отключении прибора от электросети, беритесь за вилку, а не тяните за шнур.
- Устройство должно устойчиво стоять на сухой ровной поверхности. Не ставьте чайник на горячие поверхности, а также вблизи источников тепла (например, электрических плит), занавесок и под навесными полками.
- Никогда не оставляйте включенный прибор без присмотра.
- Не позволяйте детям использовать прибор без контроля взрослых.
- Используйте изделие только с базой питания из комплекта. Запрещается использовать её для других целей.
- Нельзя снимать чайник с базы питания во время работы, сначала отключите его.
- Перед включением убедитесь, что крышка плотно закрыта, иначе не сработает система автоматического отключения при закипании и вода может выплеснуться.
- Устройство предназначено только для нагрева воды. Запрещается использование в других целях – это может привести к поломке изделия.

### ПОДГОТОВКА

- Распакуйте изделие и снимите с корпуса этикетку.
- Установите фильтр.
- Налейте воду до максимального уровня, вскипятите и слейте её. Повторите эту процедуру. Чайник готов к использованию.

### РАБОТА

#### УСТАНОВКА ФИЛЬТРА

- Откройте крышку чайника, нажав кнопку.
  - Вставьте фильтр в пазы внутри носика.
  - Убедитесь, что фильтр правильно установлен и надежно зафиксирован. Закройте крышку.
- ВНИМАНИЕ:** Не оставляйте фильтр незафиксированным. Перед его извлечением дождитесь, пока вода полностью остынет.

#### ЗАЛИВ ВОДЫ

- Снимите чайник с базы питания.
- Вы можете наполнить его через носик или горловину, открыв крышку.
- Во избежание перегрева чайника не рекомендуется наливать меньше 0.5 литра воды. Не наливайте больше 2.0 л воды (выше отметки "MAX"), иначе она может выплеснуться через носик при кипении.

#### ВКЛЮЧЕНИЕ

- Установите наполненный водой чайник на базу питания.
- Подключите шнур питания к электросети и включите чайник, при этом загорится световой индикатор работы.

#### ВЫКЛЮЧЕНИЕ

- При закипании воды чайник отключится автоматически и световой индикатор погаснет.
- ВНИМАНИЕ:** Ваш чайник оснащён системой защиты от перегрева. Если в чайнике нет или мало воды, он автоматически отключится. Если это произошло, необходимо подождать не менее 10 минут, чтобы чайник остыл, после чего можно заливать воду.

#### ПОВТОРНОЕ ВКЛЮЧЕНИЕ

- Если чайник только что закипел и автоматически отключился, а Вам нужно снова подогреть воду, подождите 15-20 секунд перед повторным включением.

## ОЧИСТКА И УХОД

- Перед очисткой всегда отключайте устройство от электросети и давайте ему полностью остыть.
- Ни в коем случае не мойте чайник и базу питания проточной водой. Протрите снаружи корпус и базу сначала влажной мягкой тканью, а затем - насухо. Не применяйте абразивные чистящие средства, металлические мочалки и щётки, а также органические растворители.
- Регулярно очищайте изделие от накипи специальными средствами, которые можно приобрести в торговой сети. Применяя чистящие средства, следуйте указаниям на их упаковке.

### ОЧИСТКА ФИЛЬТРА

- Извлеките фильтр из чайника.
- Аккуратно протрите фильтр, мягкой щёткой (не входит в комплект) удалите загрязнения под струёй воды.
- Установите фильтр на место.

### ХРАНЕНИЕ

- При необходимости шнур питания можно убрать в специальный отсек в базе питания.

## **ВГ** РЪКОВОДСТВО ЗА ЕКСПЛОАТАЦИЯ ПРАВИЛА ЗА БЕЗОПАСНОСТ

- Прочетете внимателно ръководството за експлоатация за да избегнете повреди при ползване.
- Преди да използвате уреда за пръв път проверете, дали посочените технически характеристики на Вашата кана съответстват на захранването във Вашата мрежа.
- Неправилна експлоатация на уреда може да доведе до материални и здравословни щети.
- Каната е предназначена само за домашна употреба. Уредът не е за промишлено използване.
- Винаги изключвайте уреда от контакта, ако не го ползвате.
- Не допускайте вода да попадне върху блока за захранване.
- Не потапяйте уреда, кабела или щепсела му във вода или други течности. Ако това се е случило веднага изключете каната от контакта. Преди да я използвате отново, проверете работата на уреда в квалифициран сервизен център.
- Не ползвайте уреда с повреден щепсел или кабел, също така ако има някаква нередовност в работата му или самият уред е развален. Не ползвайте каната след падането ѝ. За отстраняване на повреди или за консултации се обърнете в най-близкия сервизен център.
- Следете, кабелът да не докосва горещи повърхности и остри предмети.
- При изключване на уреда извадете щепсела от контакта, а не дърпайте кабела.
- Уредът трябва да стои върху суха равна повърхност. Не слагайте каната на горещи повърхности, а също така близо до електрически печки, пердета или под рафтове.
- Никога не оставяйте работеща кана без надзор.
- Не позволявайте децата да ползват уреда без да има някой възрастен до тях.
- Използвайте уреда само със съставните части от комплекта. Забранява се използване на уреда за нужди, различни от домакински.
- Не сваляйте каната от поставката по време на работата ѝ, първо я изключете от контакт.
- Преди да включите уреда проверете, капакът да е затворен добре, иначе няма да проработи системата за автоматично изключване и водата може да се излее.
- Каната е предназначена само за затопляне на вода. Забранява се използването на уреда за други нужди, това може да доведе до неизправност в работата му.

### ПОДГОТОВКА ЗА ЕКСПЛОАТАЦИЯ

- Отворете опаковката и отстранете лепенките от корпуса.
- Сложете филтъра.
- Сипете вода до максималното ниво. Нека тя да заври, после я излейте. Повторете това още веднъж. Каната е готова за използване.

### ЕКСПЛОАТАЦИЯ НА УРЕДА

#### МОНТИРАНЕ НА ФИЛТРИТЕ

- Отворете капака на каната, като натиснете бутона.
  - Поставете филтрите в специални издатини.
  - Проверете, дали филтърът е поставен и фиксиран добре. Затворете капака.
- ВНИМАНИЕ:** В никакъв случай не слагайте филтъра, когато той не е фиксиран добре. Преди да го свалите, изчакайте водата да изстине напълно.

#### СИПВАНЕ НА ВОДА

- Свалете каната от блока за захранване.
- Вие можете да сипете вода чрез чучура, като отворите капака.
- С цел предотвратяване на силно нагряване на уреда не бива да сипвате по-малко от 0.5 литра вода. Също така не сипвайте повече от 2.0 л вода (повече от "MAX"), тя може да се излее отгоре при затопляне.

#### ВКЛЮЧВАНЕ

- Сложете каната с вода върху блока за захранване.
- Включете кабела в мрежата, а после и самия уред, при това индикаторът на работа трябва да светне.

#### ИЗКЛЮЧВАНЕ

- При загреването на вода каната се изключва автоматично и светец индикатор на работа изгасва.