



# OWNER'S MANUAL РУКОВОДСТВО ПОЛЬЗОВАТЕЛЯ



VK882\*\*\*\*

P/No.: MFL51190605

[www.lg.com](http://www.lg.com)

## New type cyclone vacuum cleaner

This information contains important instructions for the safe use and maintenance of the vacuum cleaner. Especially, please read all of the information on page 4,5 for your safety. Please keep this manual in an easily accessible place and refer to it anytime.

## Пылесос с циклонным фильтром нового типа

Эта информация содержит важные инструкции по безопасной эксплуатации и обслуживанию пылесоса. Прочтите, пожалуйста, всю информацию, данную на страницах 6 и 7 по вопросам безопасности эксплуатации. Пожалуйста, храните настоящую инструкцию в удобном месте, чтобы обратиться к ней в любое время.

# Table of contents

## Содержание

<b>Important safety instructions</b> .....	4~5
<b>Важные указания по технике безопасности</b> .....	6~7
<b>How to use</b> .....	8
<b>Как пользоваться</b>	
Assembling vacuum cleaner.....	8
Сборка пылесоса	
Operating vacuum cleaner.....	10
Эксплуатация пылесоса	
Using carpet and floor nozzle and all floor nozzle .....	11
Использование насадки для чистки пола и ковров для Насадка для чистки полов всех типов	
Using hard floor nozzle and mini turbine nozzle .....	12
Использование Насадка для твёрдых покры и мини-турбо насадк	
Using carpet master nozzle .....	13
Использование Насадка для чистки коврового покрытия	
Using accessory nozzles .....	14
Использование дополнительных насадок	
Using the Sani punch nozzle .....	15~19
Использование насадки Sani punch	
Emptying dust tank .....	20
Очистка контейнера от пыли	
Cleaning dust tank .....	21
Чистка пылесборника	
Cleaning air filter and motor safety filter .....	22
Чистка воздушного фильтра и защитного фильтра электродвигателя	
Cleaning exhaust filter .....	23
Чистка выходного фильтра	
<b>What to do if your vacuum cleaner does not work</b> .....	24
<b>Что делать, если ваш пылесос не работает</b>	
<b>What to do when suction performance decreases</b> .....	24
<b>Что делать, когда снижается мощность всасывания</b>	

# ВАЖНЫЕ ПРАВИЛА ТЕХНИКИ БЕЗОПАСНОСТИ

Для предотвращения риска возгорания, поражения электрическим током, получения травм или нанесения ущерба при пользовании пылесосом, прочтите все инструкции и строго их соблюдайте. Данное руководство не включает все возможные условия, с которыми можно столкнуться. По возникающим у Вас дополнительным вопросам обращайтесь в наши сервисные центры. Данный прибор соответствует следующим Директивам ЕС: Директива 2006/95/ЕС для низких напряжений Директива 2004/108/ЕС по электромагнитной совместимости



Это символ, предупреждающий об опасности.

Этот знак предупреждает вас о потенциальных источниках опасности, которые могут стать причиной травмы или смерти для вас или других людей. Любые сообщения в отношении безопасности сопровождаются предупредительным знаком или словом «ОСТОРОЖНО» или «ВНИМАНИЕ». Эти слова означают:



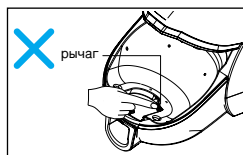
Этот знак предупреждает вас об источниках опасности, либо об опасных действиях, которые могут стать причиной серьезной травмы или смерти.



Этот знак предупреждает вас об источниках опасности, либо об опасных действиях, которые могут стать причиной травмы или привести к материальному ущербу.

## ОСТОРОЖНО

- **Не включать в сеть, если переключатель управления находится в положении ВКЛ.**  
Это может привести к травме или повреждению прибора.
- **Не подпускайте прибор к прибору детей, а при сматывании шнура, во избежание травмы, обеспечьте его свободное движение.**  
При сматывании шнур движется быстро.
- **Перед проведением обслуживания, чистки прибора или в случае, если прибор не используется, отключайте прибор от сети.**  
Несоблюдение этого указания может привести к поражению электрическим током или травме.
- **Не собирайте прибором какие-либо горячие или дымящиеся предметы, например сигареты или горячий пепел.**  
В результате это может привести к смертельному исходу, возгоранию или поражению электрическим током.
- **Не проводите сбор горючих или взрывчатых веществ, например бензина, бензола, разбавителя, пропана (жидкого или газообразного).**  
Испарения таких веществ могут стать источником возгорания или взрыва. Несоблюдение этого указания может стать причиной травмы или смертельного исхода.
- **Не беритесь за вилку шнура или пылесос мокрыми руками.**  
Это может стать причиной смертельного исхода или привести к поражению электрическим током.
- **Не извлекайте вилку из розетки за сетевой шнур.**  
Это может привести к повреждению прибора, поражению электрическим током. Чтобы вынуть вилку из розетки, держитесь за вилку, а не за шнур.
- **Держите волосы, свободную одежду, пальцы и все части тела на расстоянии от отверстий и движущихся деталей.**  
Несоблюдение этого указания может привести к поражению электрическим током или травме.
- **Не переносить и не перемещать прибор за шнур, не использовать шнур в качестве ручки для переноски, не заземлять шнур дверьми, не тянуть шнур через острые кромки или углы. Не ставьте пылесос на шнур. Держите шнур вдали от нагретых поверхностей.**  
Несоблюдение этого указания может привести к поражению электрическим током, травме, возгоранию или повреждению прибора.
- **Через шланг прибора проходят электрические провода. Не пользуйтесь поврежденным, разрезанным или проколотым шлангом.**  
Несоблюдение этого указания может привести к поражению электрическим током или смерти.
- **Не допускайте использование прибора в качестве игрушки. Если прибором пользуются дети, либо если они находятся рядом, будьте предельно внимательны.**  
Это может привести к травме или повреждению прибора.
- **Не пользуйтесь пылесосом с поврежденным или неисправным сетевым шнуром или вилкой.**  
Это может стать причиной травмы. Во избежание создания опасных ситуаций, обращайтесь к представителю по техническому обслуживанию компании LG Electronics.
- **После попадания пылесоса в воду не пользуйтесь им до проведения ремонта.**  
Это может стать причиной травмы или повреждения прибора. В таких случаях, во избежание создания опасных ситуаций, обращайтесь к представителю по техническому обслуживанию компании LG Electronics.
- **Не продолжайте чистку при наличии каких-либо дефектов, отсутствующих деталей или повреждениях.**  
Это может стать причиной травмы или повреждения прибора. В таких случаях, во избежание создания опасных ситуаций, обращайтесь к представителю по техническому обслуживанию компании LG Electronics.
- **С данным пылесосом нельзя использовать удлинитель.**  
Это может привести к опасности возгорания или повреждению прибора.
- **Включать только в сеть с должным напряжением.**  
Включение в сеть с ненадлежащим напряжением может привести к поломке электродвигателя и, возможно, травме пользователя. Должное значение напряжения питания приведено на днище пылесоса.
- **Перед отключением от сети, выключите все элементы управления.**  
Несоблюдение этого указания может привести к поражению электрическим током или травме.
- **Не деформируйте вилку каким-либо образом.**  
Несоблюдение этого указания может привести к поражению электрическим током, травме или повреждению прибора. Деформация вилки может стать причиной смерти. Если вилка не подходит, обратитесь к квалифицированному электрику для установки соответствующей розетки.
- **Ремонт электроприборов должны выполнять только квалифицированные инженеры по техническому обслуживанию.**  
Неправильно выполненный ремонт может привести к серьезным опасностям для пользователя.
- **Не помещайте пальцы рядом с шестерней.**  
Несоблюдение этого указания может привести к травме или поломке шестерни.



# ВАЖНЫЕ ПРАВИЛА ТЕХНИКИ БЕЗОПАСНОСТИ

## ВНИМАНИЕ

- **Не вставляйте посторонние предметы в непредназначенные для этого отверстия.**  
Несоблюдение этого указания может привести к повреждению прибора.
- **Не пользоваться прибором с заблокированными отверстиями: держать отверстия свободными от грязи, комков пыли, волос и всего, что может уменьшить поток воздуха.**  
Несоблюдение этого указания может привести к повреждению прибора.
- **Не пользуйтесь пылесосом без контейнера для сбора пыли и/или установленных фильтров.**  
Несоблюдение этого указания может привести к повреждению прибора.
- **Всегда прочищайте пылесборник после уборки средствами для чистки ковров или освежителя, порошков или мелкой пыли.**  
Эти вещества засоряют фильтр и сокращают поток воздуха, а также способны привести к поломке пылесоса. Если не чистить пылесборник, то это может привести к неисправимой поломке пылесоса.
- **Не используйте пылесос для сбора острых, твердых предметов, мелких игрушек, булавок, скрепок и т.д.**  
Они могут повредить пылесос или контейнер для сбора пыли.
- **Храните пылесос в помещении.**  
Во избежание случайного включения, убирайте пылесос после использования.
- **Пылесос не предназначен для того, чтобы им пользовались дети без наблюдения.**  
Несоблюдение этого указания может привести к травме или повреждению прибора.
- **Используйте только детали изготовленные или рекомендованные представителем по техническому обслуживанию LG Electronics.**  
Несоблюдение этого указания может привести к повреждению прибора.
- **Пользуйтесь прибором только в соответствии с инструкциями, приведенными в настоящем руководстве. Используйте прибор только с приспособлениями и насадками рекомендованными или одобренными LG Electronics.**  
Несоблюдение этого указания может привести к травме или повреждению прибора.
- **Во избежание травмы и предотвращения падения машины при чистке лестниц, всегда ставьте прибор у подножия лестницы.**  
Несоблюдение этого указания может привести к травме или повреждению прибора.
- **В режиме чистки "MIN" вы должны использовать насадки.**  
Несоблюдение этого указания может привести к повреждению прибора.
- **Не беритесь за ручку пылесборника при перемещении пылесоса.**  
Корпус пылесоса может упасть, при этом пылесборник может отделиться от корпуса. Это может привести к травме или повреждению прибора. При перемещении пылесоса беритесь только за ручку для переноски.
- **Если после очистки контейнера для сбора пыли загорается или мигает индикатор (красная лампочка), прочистите воздушный фильтр.**  
Несоблюдение этого указания может привести к повреждению прибора.
- **Проверьте, чтобы фильтр (выходной фильтр, воздушный фильтр, защитный фильтр электродвигателя) полностью высох перед повторной установкой в прибор.**  
Несоблюдение этого указания может привести к повреждению прибора.
- **Не сушите фильтр в духовке или микроволновой печи.**  
Несоблюдение этого указания может привести к риску возгорания.
- **Не сушите фильтр в сушилке для одежды.**  
Несоблюдение этого указания может привести к риску возгорания.
- **Не сушить рядом с открытым пламенем.**  
Несоблюдение этого указания может привести к риску возгорания.
- **Если провод питания поврежден, он должен быть заменен только сертифицированным сервисным агентом LG Electronics, чтобы предотвратить угрозу удара током.**
- **Прибор не предназначен для использования лицами (включая детей) с пониженными физическими, чувственными или умственными способностями или при отсутствии у них жизненного опыта или знаний, если они не находятся под контролем или не проинструктированы об использовании прибора лицом, ответственным за их безопасность.**  
Дети должны находиться под контролем для недопущения игры с прибором.

### Устройство термической защиты :

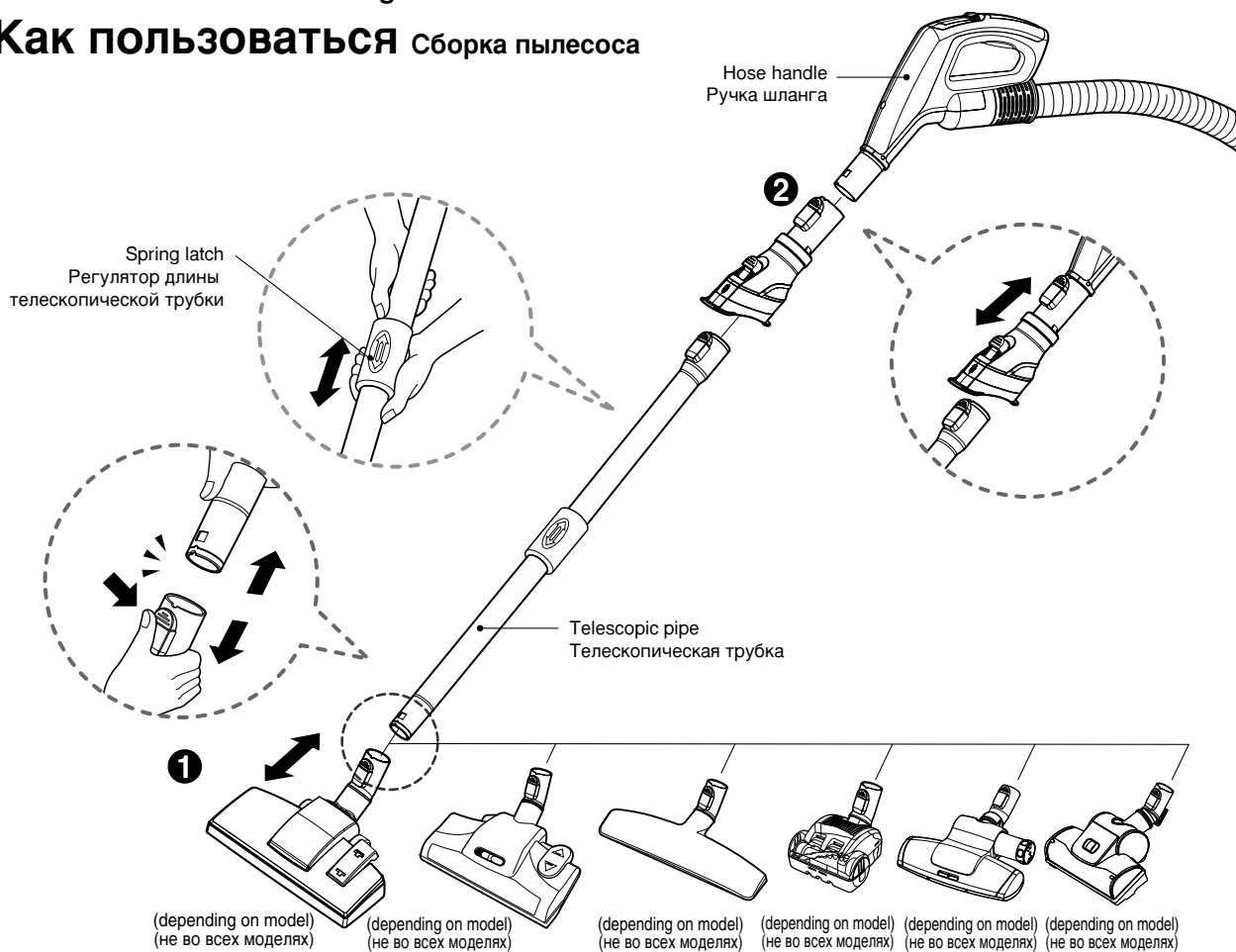
Данный пылесос оснащен специальным термостатом, который защищает пылесос от перегрева электродвигателя. Если пылесос внезапно отключается, выключите его и отключите от сети.

Проверьте пылесос на наличие источников перегрева, например, это может произойти при переполнении бункера, засорении шланга или фильтра. В этом случае устраните засоры и подождите 30 минут до повторного запуска пылесоса. Через 30 минут включите пылесос в сеть и поверните выключатель.

Если пылесос не включается, обратитесь к квалифицированному электрику.

# How to use Assembling vacuum cleaner

## Как пользоваться сборка пылесоса



### 1 Carpet and floor nozzle Насадка для чистки пола и ковров

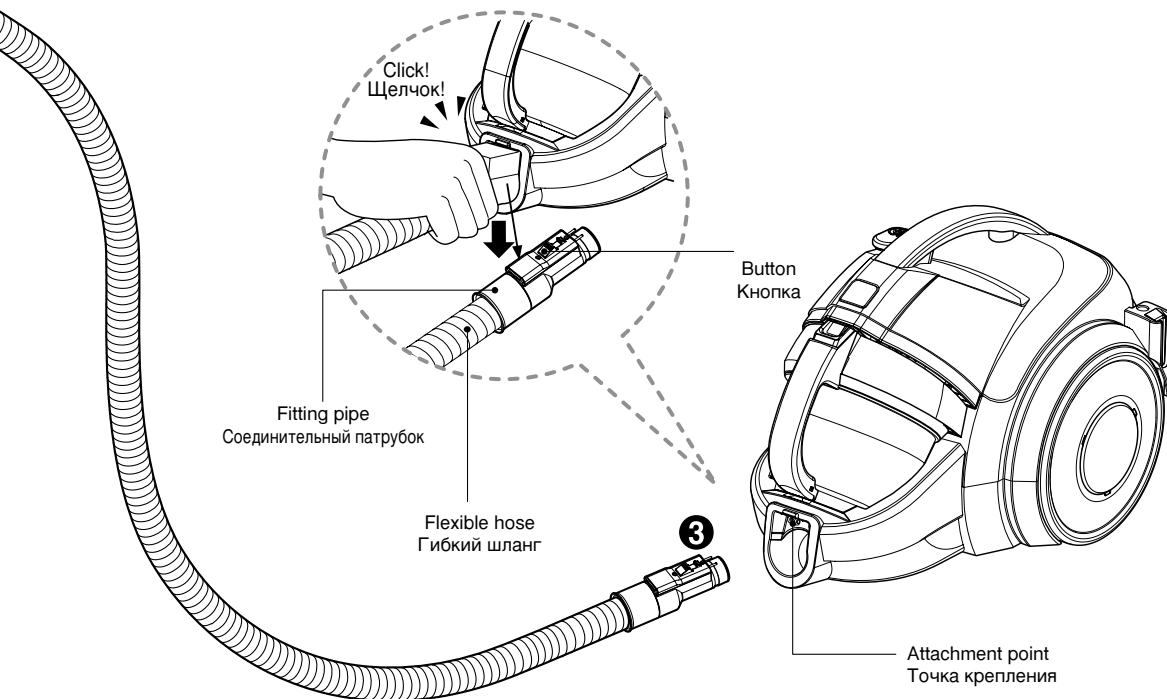
Push the nozzle into the telescopic pipe.

Соедините насадку и телескопическую трубку.

### 2 Telescopic pipe Телескопическая трубка

- Push telescopic pipe firmly into hose handle.
- Grasp the spring latch to expand.
- Pull out the pipe to desired length.

- Плотно соедините телескопическую трубку и ручку шланга.
- Возьмитесь за регулятор длины трубки, чтобы вытянуть трубку
- Вытяните трубку на желаемую длину.



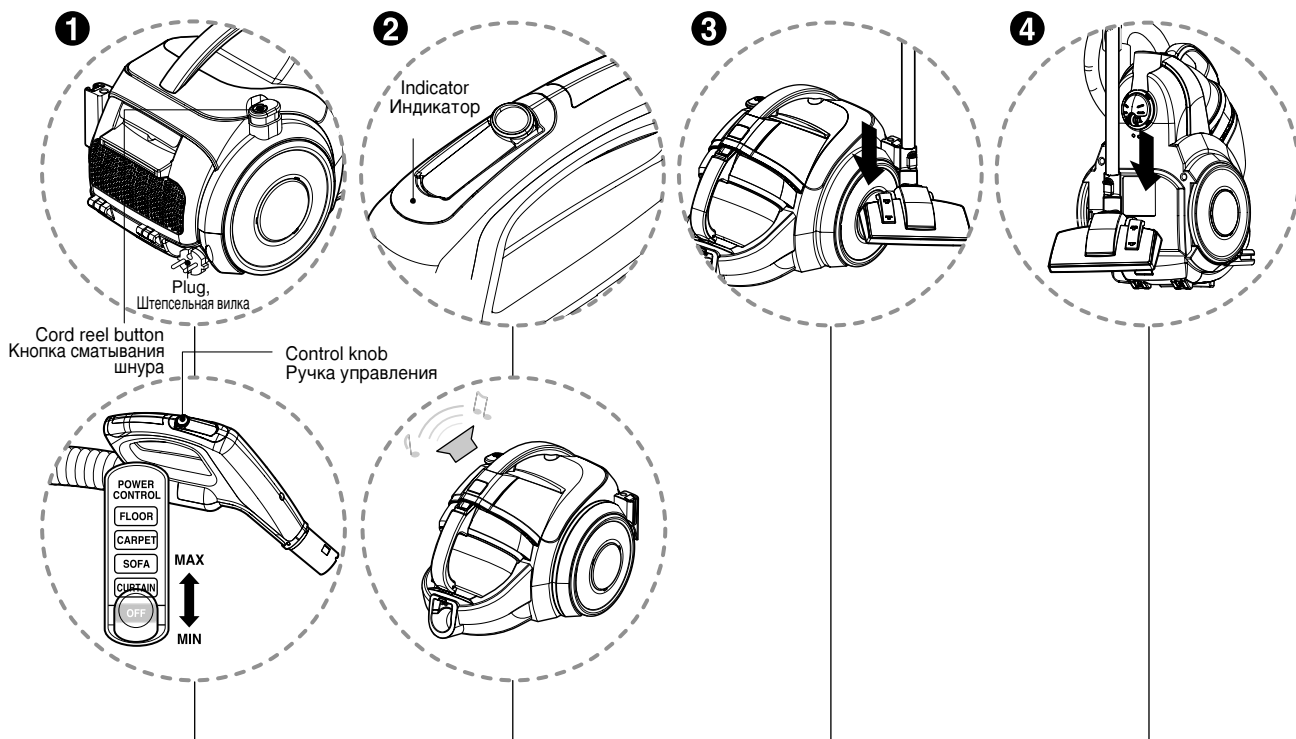
### 3 Connecting the hose to the vacuum cleaner Подсоединение шланга к пылесосу

Push the fitting pipe on the flexible hose into the attachment point on the vacuum cleaner. To remove the flexible hose from the vacuum cleaner, press the button situated on the fitting pipe, then pull the fitting pipe out of the vacuum cleaner.

Вставьте шланг в специальное отверстие на корпусе пылесоса. нажмите на кнопку, расположенную на ручке шланга, а затем извлеките шланг из пылесоса.

# How to use Operating vacuum cleaner

## Как пользоваться эксплуатация пылесоса



### 1 How to operate Как пользоваться

- Pull out the power cord to the desired length and plug into the socket.
- Place the control knob of the hose handle to the required position.
- To turn off, slide control knob to OFF position.
- Press the cord reel button to rewind the power cord after use.

- Вытяните сетевой шнур на желаемую длину и вставьте вилку в розетку.
- Переместите ползунок на ручке шланга в желаемое положение.
- Чтобы выключить пылесос, переместите ползунок на ручке в положение ВЫКЛ.

### 2 Indicator and alarm sound Индикатор и сигнал тревоги

- The indicator light of the hose handle is on and alarm will sound when dust tank is full. After about 1 min 30 sec, vacuum cleaner will turn itself off and alarm will sound. Empty the dust tank and reuse the vacuum cleaner

- Индикатор на ручке шланга загорается и звучит сигнал тревоги, когда контейнер для сбора пыли заполнен. Примерно через 1 мин 30 секунд, пылесос отключится и зазвучит сигнал. Очистите контейнер для сбора пыли и включите пылесос.

### 3 Park mode Режим парковки

- To store during vacuuming, for example to move a small piece of furniture or a rug, use park mode to support the flexible hose and nozzle. - Slide the hook on the nozzle into the slot on the side of vacuum cleaner.

- Чтобы поместить пылесос на хранение после уборки, используйте режим парковки, которая позволяет удерживать гибкий шланг и насадку. - Вставьте крюк насадки в паз, расположенный на боковой части пылесоса.

### 4 Storage Хранение

- When you have switched off and unplugged the vacuum cleaner, press the cord reel button to automatically rewind the cord.
- You can store your vacuum cleaner in a vertical position by sliding the hook on the nozzle into the slot on the underside of the vacuum cleaner.

- После того, как вы выключите пылесос и вынете вилку из розетки, нажмите на кнопку сматывания шнура, чтобы автоматически сматать шнур.
- Вы можете хранить пылесос в вертикальном положении, вставив крюк насадки в паз на днище пылесоса.

#### NOTICE

When indicator light flashes and alarm sounds :

1. Dust tank is full  
→ slide handle knob to OFF position and empty dust tank
2. Power is on without dust tank  
→ slide handle knob to OFF position and reattach dust tank
3. Rotating plate in the dust tank is restricted because of obstruction  
→ slide handle knob to OFF position and remove obstruction

#### ПРИМЕЧАНИЕ

Когда мигает индикатор и звучит сигнал тревоги :

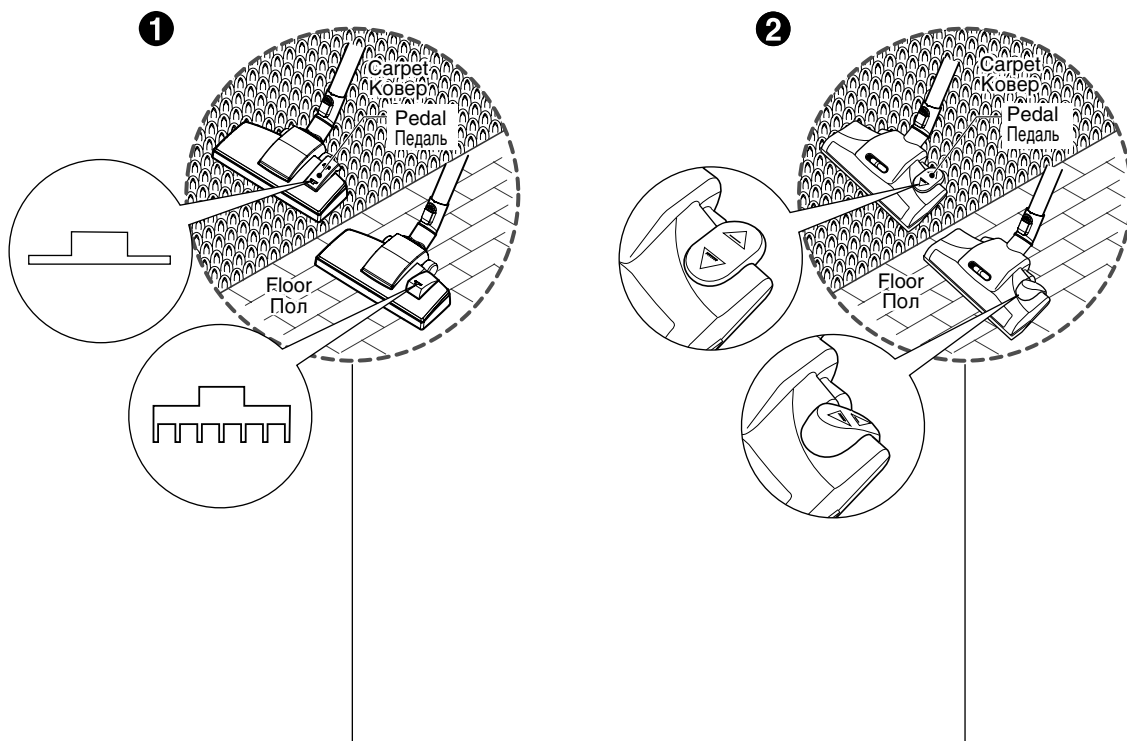
1. Пылесборник заполнен  
→ переместите ползунок на ручке в положение ВЫКЛ и очистите контейнер для сбора пыли.
2. Включено питание без установленного пылесборника,  
→ переместите ползунок на ручке в положение ВЫКЛ и установите пылесборник.
3. Поворот пластины пылесборника ограничен из-за наличия препятствия.  
→ переместите ползунок на ручке в положение ВЫКЛ и удалите препятствие.



# How to use Using carpet and floor nozzle and all floor nozzle

## Использование изделия

Использование насадки для чистки пола и ковров для Насадка для чистки полов всех типов



### 1 Carpet and floor nozzle (depend on model)

Насадка для чистки пола и ковров (не во всех моделях)

- **The 2 position nozzle**  
This is equipped with a pedal which allows you to alter its position according to the type of floor to be cleaned.
- **Carpet or rug position**  
press the pedal (⬇️) to lower brush.
- **Hard floor position**(tiles, parquets floor)  
Press the pedal (⬆️) Press the pedal to lift the brush up.

- **Насадка, которая может работать в 2-х положениях.**  
Эта насадка оснащена педалью, которая позволяет вам менять положение в зависимости от типа убираемого пола.
- **Для чистки ковра или коврика,**  
нажмите на педаль (⬇️), чтобы опустить щетку.
- **Положение для чистки жесткого пола** (плитки, паркетного пола).  
Нажмите педаль (⬆️), чтобы поднять щетку.

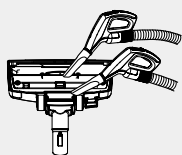
### 2 All floor nozzle (depend on model)

Насадка для чистки полов всех типов (не во всех моделях)

- **The 2 position nozzle**  
This is equipped with a pedal which allows you to alter its position according to the type of floor to be cleaned.
- **Carpet or rug position**  
Press the pedal (⬆️), then brush is will rotate
- **Hard floor position**  
Press the pedal (⬆️), then brush will stop rotating

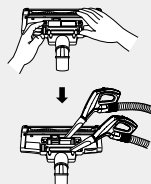
- **Насадка, которая может работать в 2-х положениях,**  
оснащена педалью, которая позволяет вам менять положение в зависимости от типа убираемого пола.
- **Положение для чистки ковра или коврика,**  
нажмите на педаль (⬆️), после чего щетка будет вращаться.
- **Положение для чистки жесткого пола.**  
Нажмите на педаль (⬆️), после чего щетка прекратит вращаться.

#### Cleaning carpet and floor nozzle Чистка насадки для пола и ковра



- Clean the hole and brush of the nozzle.
- Прочистите отверстие в насадке и щетку.

#### Cleaning all floor nozzle Насадка для чистки полов всех типов

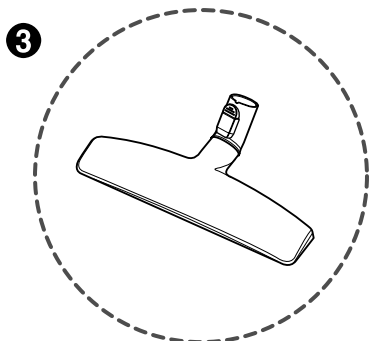


- Open the cover by pulling the hook.
- Откройте кожух, потянув за крюк.
- Clean the hole and brush of the nozzle.
- Прочистите отверстие и щетку насадки.

## How to use Using hard floor nozzle and mini turbine nozzle

### Использование изделия

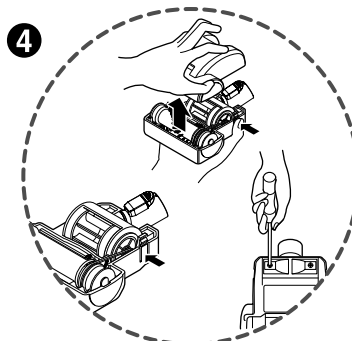
Использование Насадка для твёрдых покры и мини-турбо насадк



#### 3 Hard floor nozzle (depend on model) Насадка для твёрдых покры

- Efficient cleaning of hard floors (wood, linoleum, etc)

- Эффективная уборка твердых покрытий (дерево, линолеум, и т.д.)



#### 4 Mini turbine nozzle (depend on model) Мини-турбо насадкой (не во всех моделях)

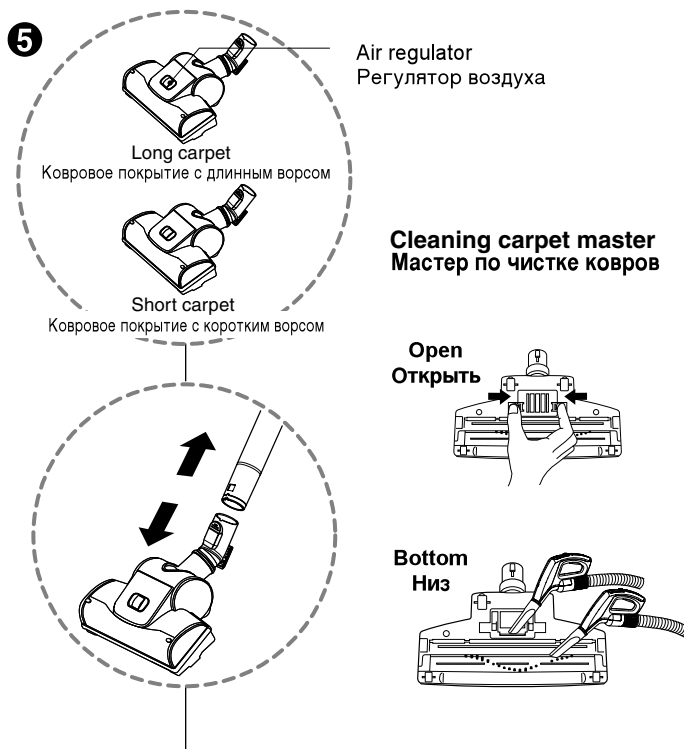
- Mini turbine is used for stairs and other hard to reach places.
- To clean the mini turbine nozzle, remove the nozzle cover : Remove 2 screws on the bottom and take mini turbine nozzle cover off as shown.
- Frequently clean and remove hair, string, and lint build-up in the brush area. Failure to do so could damage to mini turbine nozzle.

- Мини-турбо насадка используется для чистки лестниц и других труднодоступных мест.
- Чтобы вычистить мини-турбо насадку, снимите кожух насадки. Выверните 2 винта на днище и снимите кожух насадки с мини-турбиной, как показано на рисунке.
- Чаще чистите и удаляйте волосы, нити и пух, скапливающиеся в области щетки. Несоблюдение этого указания может привести к повреждению мини-турбо насадки.

## How to use Using carpet master nozzle

## Использование изделия

Использование Насадка для чистки ковровго покрытия



### **5** Carpet master (depend on model)

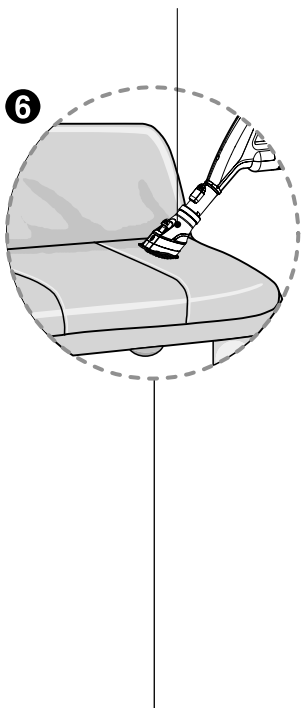
Насадка для чистки ковровго покрытия (не во всех моделях)

- **Cleaning turbine brush nozzle.**
  - Press the button on the rear side of the nozzle to separate the air cover.
  - Use the dusting brush & crevice tool to vacuum clean the brush and fan.
- 
- **Чистка турбинной щеточной насадки.**
  - Нажать кнопку в задней части насадки, чтобы отделить выпускную крышку.
  - Используя щелевую насадку и щетку для удаления пыли, выполнить вакуумную чистку щетки и вентилятора.

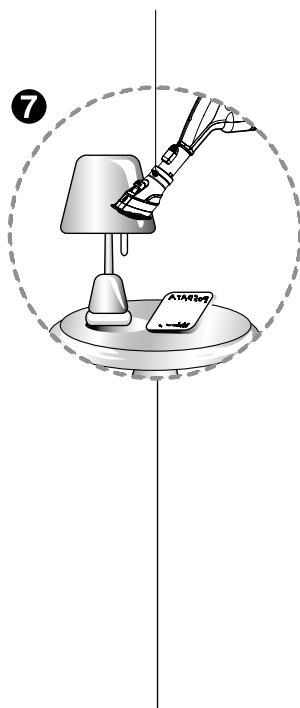
## How to use Using accessory nozzles

## Использование изделия Использование дополнительных насадок

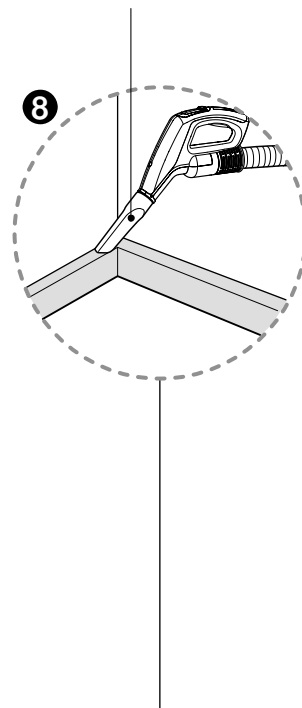
Upholstery nozzle  
Насадка для чистки обивки



Dusting brush  
Пылевая щетка



Crevice tool  
Щелевая насадка

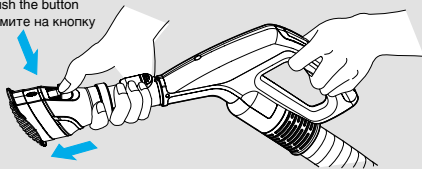


### 6 Upholstery nozzle Насадка для чистки обивки

Upholstery nozzle is for vacuuming upholstery, mattresses, etc.

Насадка для чистки обивки применяется для чистки обивки, матрасов и т. д.

Push the button  
Нажмите на кнопку



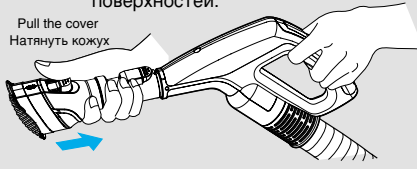
< Upholstery nozzle mode >  
< Режим чистки обивки >

### 7 Dusting brush Пылевая щетка

Dusting brush is for vacuuming picture frames, furniture frames, books and other irregular surfaces.

Пылевая щетка применяется для чистки рам картин, каркасов мебели, книг и других неровных поверхностей.

Pull the cover  
Натянуть кожух

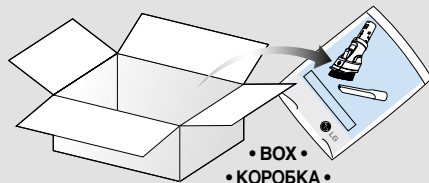


< Dusting brush mode >  
< Щетка для уборки пыли >

### 8 Crevice tool Щелевая насадка

Crevice tool is for vacuuming in those normally hard-to-reach places such as reaching cobwebs, or between the cushions of a sofa.

Щелевая насадка применяется для чистки в труднодоступных местах, таких как места скопления паутины или между подушками диванов.



- Accessory nozzles include in the "PE BAG" with owner's manual.
- Дополнительные насадки находятся в полиэтиленовом пакете вместе с руководством пользователя.

#### NOTICE

Use accessory in the sofa mode

#### ПРЕДУПРЕЖДЕНИЕ

Используйте насадку в режиме чистки дивана.



## How to use Using the Sani punch nozzle

## Использование Использование насадки Sani punch

### Features

This nozzle picks up even dust inside through beating.

The bottom part can be separated to be cleaned.

Since the bottom does not stick to the surface, vacuuming is easy.

### Описание

Данная насадка позволяет удалить глубоко засевшую пыль, выбивая ее. Нижнюю часть насадки можно прочистить, сняв ее. Производить уборку с помощью данной насадки особенно приятно, т.к. она не прилипает к поверхности.

### How to use

Follow the directions below for proper use.

### Использование

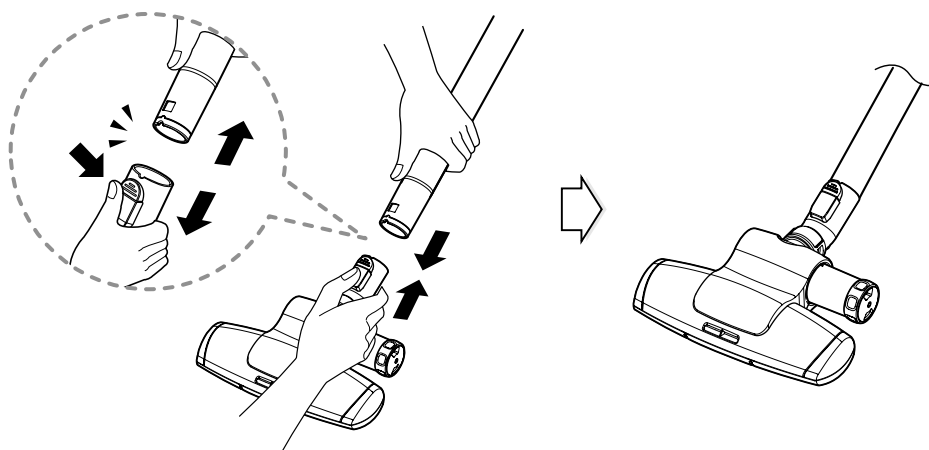
Для правильного использования следуйте указаниям ниже.

### Assembly

Connect the nozzle to the telescopic tube.

### Сборка

Присоедините насадку к телескопической трубке.



### Sani punch nozzle (depending on model) Насадка Sani punch (зависит от модели)

Set the suction power control switch to MAX POWER before vacuuming.

Depending on the type of bedding, handling may be awkward or it may cause a lot of noise.

If this is the case, adjust the suction power control switch to a lower setting.

Перед началом уборки переведите регулятор силы всасывания в положение MAX POWER.

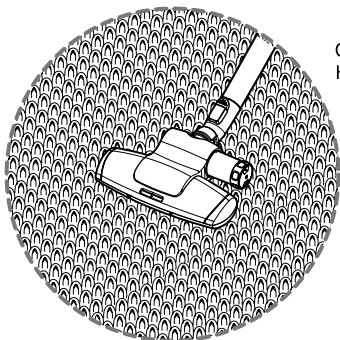
В зависимости от типа постельного белья уборка может быть неудобной или шумной.

В этом случае необходимо убавить силу всасывания с помощью регулятора.

This Sani Punch nozzle is for effective cleaning of carpet and blankets to remove mites and dust.

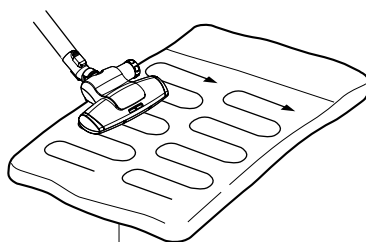
Насадка Sani Punch разработана для наиболее эффективной чистки ковров и одеял и удаления из них пыли и пылевого клеща.

Effective cleaning  
Эффективная очистка

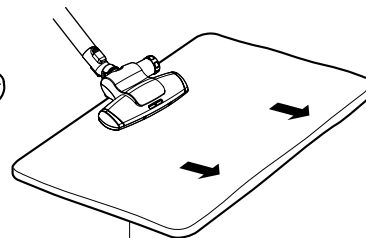


Carpet  
Ковер

Bulky & heavy blanket  
Большие тяжелые одеяла



Light blanket & sheet  
Легкие одеяла и простыни



### When using on the carpet Чистка ковров

Sani-punch is used for carpet.

Sani-punch применяется для чистки ковров.

### When using on the floor Чистка полов

It is easier to clean a light blanket or sheet by pushing the nozzle in the direction of the arrow.  
To increase cleaning efficiency for light blankets, lay on top of a bulky blanket and then clean.

Легкие одеяла значительно проще чистить ведя насадку в направлении, указанном стрелкой.  
Для удобства чистки легкое одеяло рекомендуется положить поверх тяжелого, а затем начинать чистку.

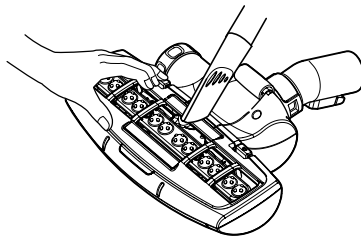
For simple cleaning of the vacuum nozzle, detach the Sani Punch nozzle from the telescopic tube and attach the crevice tool to vacuum dust.

Для простой чистки вакуумной насадки снимите насадку Sani Punch с телескопической трубки и присоедините на ее место щелевую насадку для сбора пыли.

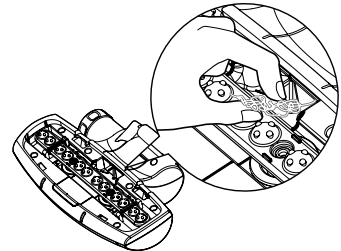
**Top**  
**Верхняя часть**



**Bottom**  
**Нижняя часть**



**Inside**  
**Внутренняя поверхность**



You can remove dust by hand, if you can't remove dust which is inside of nozzle by crevice tool.

Если собрать пыль с помощью насадки не удастся, ее можно собрать руками.

Since the vibrator inside is composed of precision parts, never disassemble the body.  
Be careful not to let foreign objects clog the air suction part on top of the vacuum nozzle.  
Since removal of the punch bar may cause performance problems, do not warp or remove it.  
Attach the bottom plate properly before using. Without this bottom plate, it may not function.

Since this vacuum nozzle has been made exclusively for cleaning beds, blankets and upholstery, use it only for these cleaning purposes.

(Using it to clean the floor may result soiling it or a drop in performance, do not use it for such purposes.)

Ни в коем случае не разбирайте насадку, т.к. вибратор внутри нее состоит из точно подогнанных частей. Избегайте засорения вакуумной насадки посторонними объектами. Удаление ударной планки может привести к сбоям в работе оборудования, никогда не удаляйте и не заворачивайте ее. Перед использованием необходимо правильно установить нижнюю пластину. Без нижней пластины устройство может не работать.

Рекомендуется использовать вакуумную насадку по ее прямому назначению, т.е. для чистки постелей, одеял и обивки.

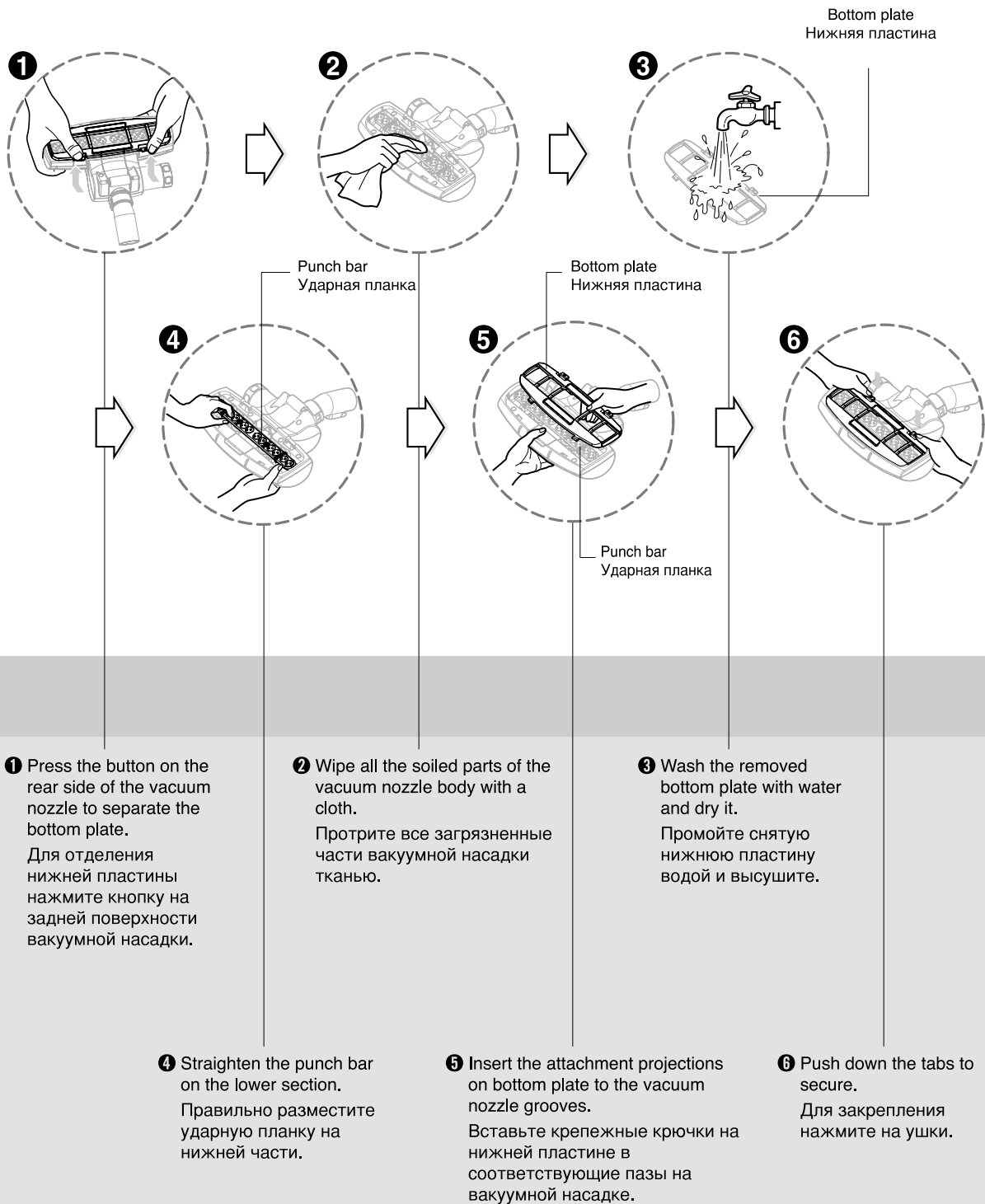
(Не рекомендуется использование для чистки полов, т.к. это может привести к засорению и падению производительности.)

Follow the instruction below for through washing.

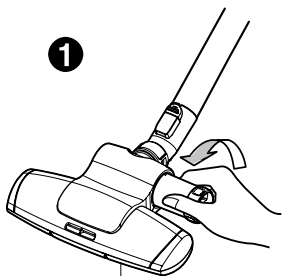
(Do not soak the entire body of the vacuum nozzle in water, it may cause the vibrator to malfunction)

Для сквозной промывки следуйте инструкциям ниже.

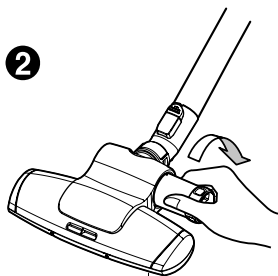
(не мочите корпус вакуумной насадки целиком, т.к. это может привести к выходу из строя вибратора)







1

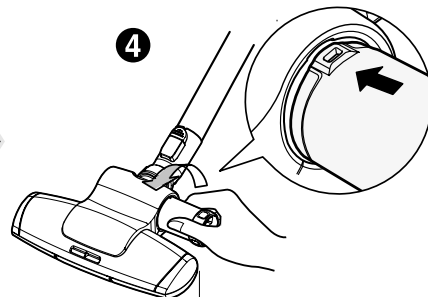


2

3



4



1 Turn the dial counterclockwise 1-2 times when the dust is filled in the dustbin while cleaning.  
При заполнении пылью пылевой корзины поверните диск 1-2 раза против часовой стрелки.

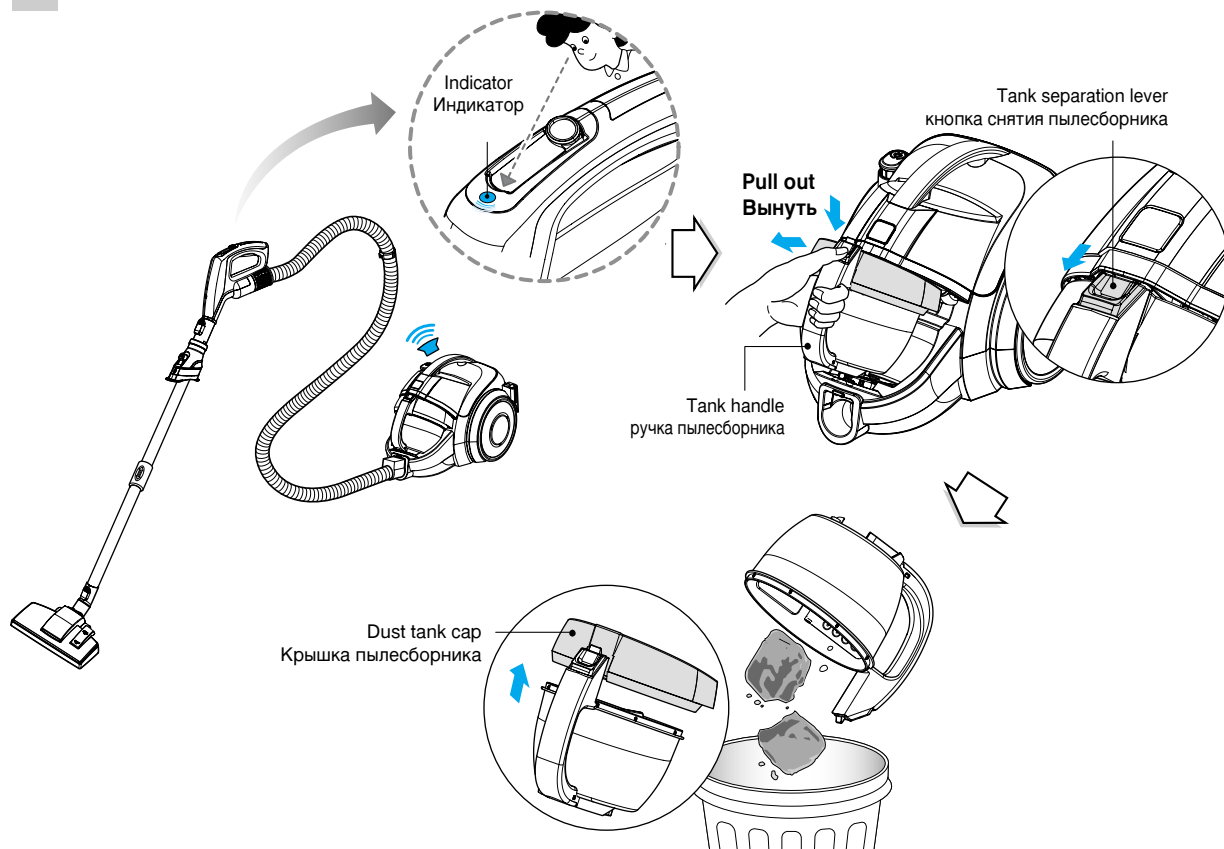
3 Waste the dust in the bin  
Выбросьте содержимое пылевой корзины в мусорное ведро.

2 When the dust is fully filled after cleaning, take the bin and turn it Clockwise to disconnect.  
При полном заполнении пылевой корзины ее необходимо отсоединить, повернув по часовой стрелке.

4 Take the bin to fix follow the arrow and then turn it counterclockwise to connect.  
Установите корзину на место и поверните ее против часовой стрелки.

## How to use Emptying dust tank

## Как пользоваться очистка контейнера от пыли



The dust tank needs emptying when indicator light is on.

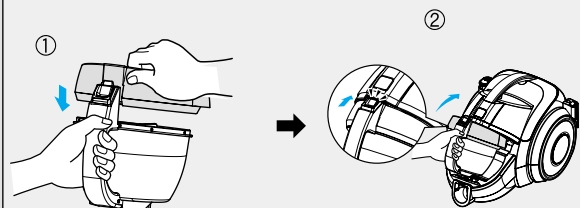
- Turn off the vacuum cleaner and unplug it.
- Grasp the handle of the tank and then press the tank separation lever.
- Pull out the dust tank.
- Empty the tank and then assemble the dust tank as below

Когда загорается индикатор необходимо очистить пылесборник.

- Выключите пылесос и выньте вилку из розетки.
- Возьмитесь за ручку пылесборника, а затем нажмите на кнопку снятия пылесборника.
- Извлеките пылесборник.
- Очистите пылесборник, а затем вставьте, как показано ниже.

### Assembling dust tank

### Установка пылесборника



### NOTICE, ПРИМЕЧАНИЕ

- If suction power decreases after emptying dust tank, clean dust tank ➔ next page
- Since dust tank is full, indicator continues to flash for 1 minute and suction power will decrease for a while, then vacuum cleaner will turn itself off.

• Если после опустошения пылесборника мощность всасывания упала, прочистите контейнер как указано на следующей странице. ➔ Следующая страница

- Поскольку пылесборник заполнен, индикатор продолжает мигать в течение 1 минуты и на некоторое время мощность всасывания падает, затем пылесос выключится автоматически.

### Moving the vacuum cleaner

- Don't grasp the tank handle when you are moving the vacuum cleaner. The vacuum cleaner's body may fall when separating tank and body. You should grasp the carrier handle when you are moving the vacuum cleaner.

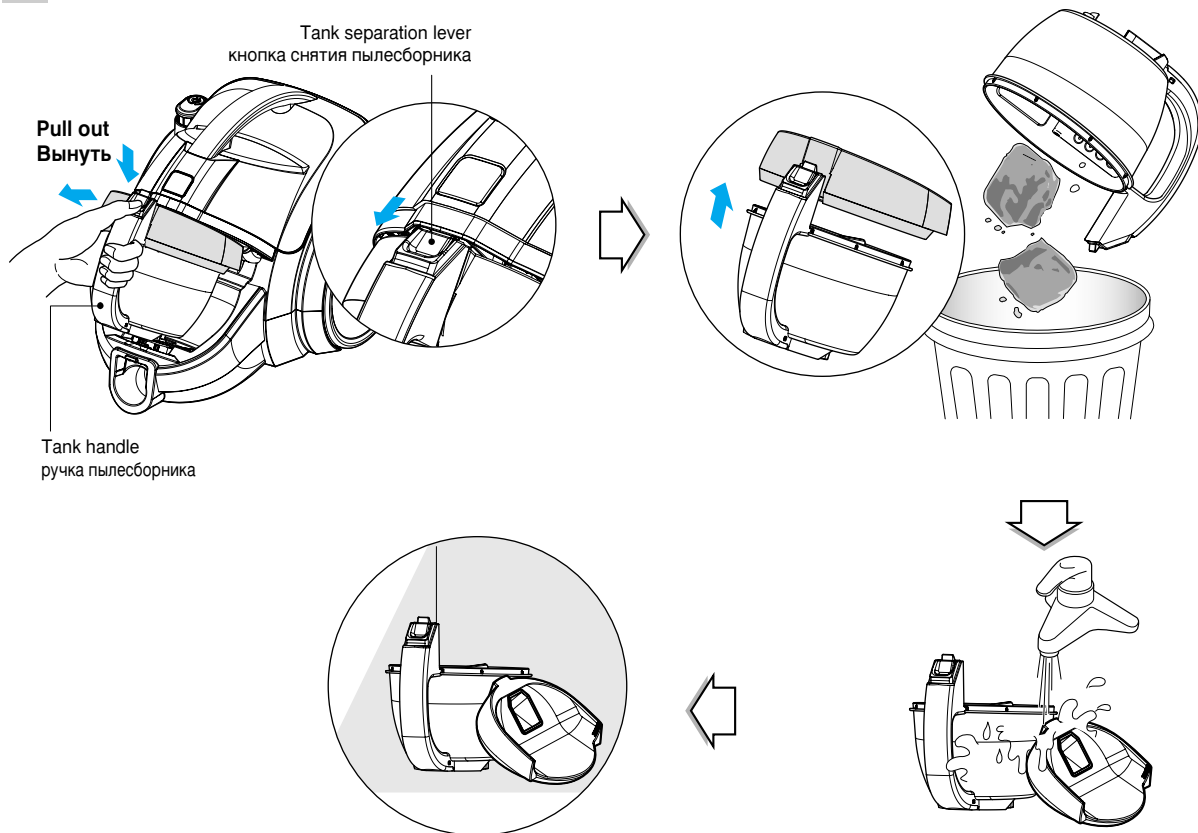
### Переноска пылесоса

- Не беритесь за ручку пылесборника при перемещении пылесоса. Корпус пылесоса может упасть, при этом пылесборник может отделиться от корпуса. При переноске пылесоса беритесь только за ручку для переноски.



## How to use Cleaning dust tank

## Как пользоваться чистка пылесборника



- Press tank separation button and pull out dust tank.
- Raise dust tank cap
- Dry fully in shade so that moisture is entirely removed.

- Нажмите на кнопку снятия пылесборника и извлеките пылесборник.
- Поднимите крышку пылесборника
- Высушите эти детали в тени до полного устранения влаги.

### NOTICE

If suction power decreases after cleaning dust tank, clean air filter and motor safety filter. ➔ Next page

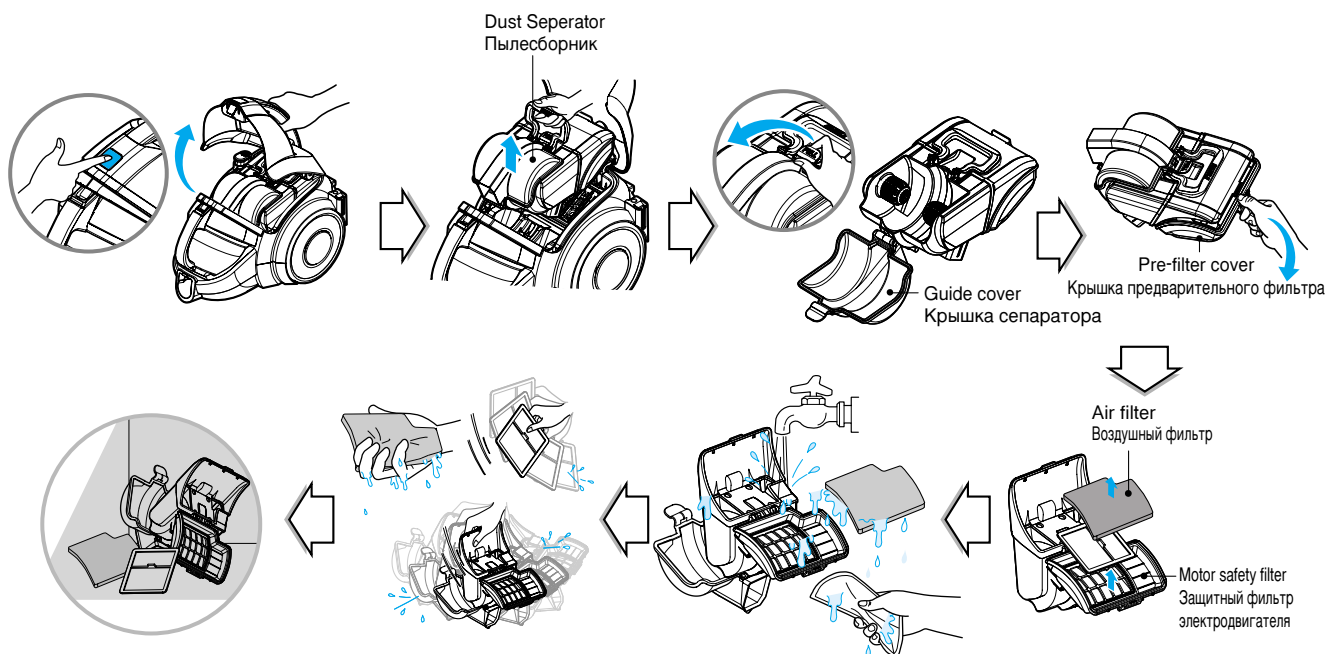
### ПРИМЕЧАНИЕ

Если мощность всасывания упала после чистки пылесборника, прочистите воздушный фильтр и защитный фильтр электродвигателя. ➔ Следующая страница

## How to use Cleaning air filter and motor safety filter

## Как пользоваться

### Чистка воздушного фильтра и защитного фильтра электродвигателя



- Open the Vacuum cleaner cover by pushing the button.
- Grasp the handle of the dust separator and take out it.
- Open the guide cover by pulling the guide cover lever and remove dust.
- Open the pre filter cover by pulling the pre filter cover lever and take out pre filter assembly.
- Wash air filter and motor safety filter with water.
- Do not wash filters with hot water.
- Dry fully in shade so that moisture is entirely removed.
- Air filter and motor safety filter should be cleaned in the above case.

- Откройте крышку фильтрационной системы, нажав на кнопку.
- Взявшись за ручку, вытащите систему корпуса
- Откройте крышку сепаратора, подтолкнув рычаг и очистите устройство от пыли.
- Откройте крышку фильтра и вытащите систему фильтров наружу
- Промойте воздушный фильтр и предмоторный фильтр водой
- Запрещено мыть фильтры горячей водой
- Полностью высушите в тени и убедитесь что жидкость полностью удалена
- Воздушный фильтр и предмоторный фильтр должны быть очищены находясь вне корпуса.

### NOTICE

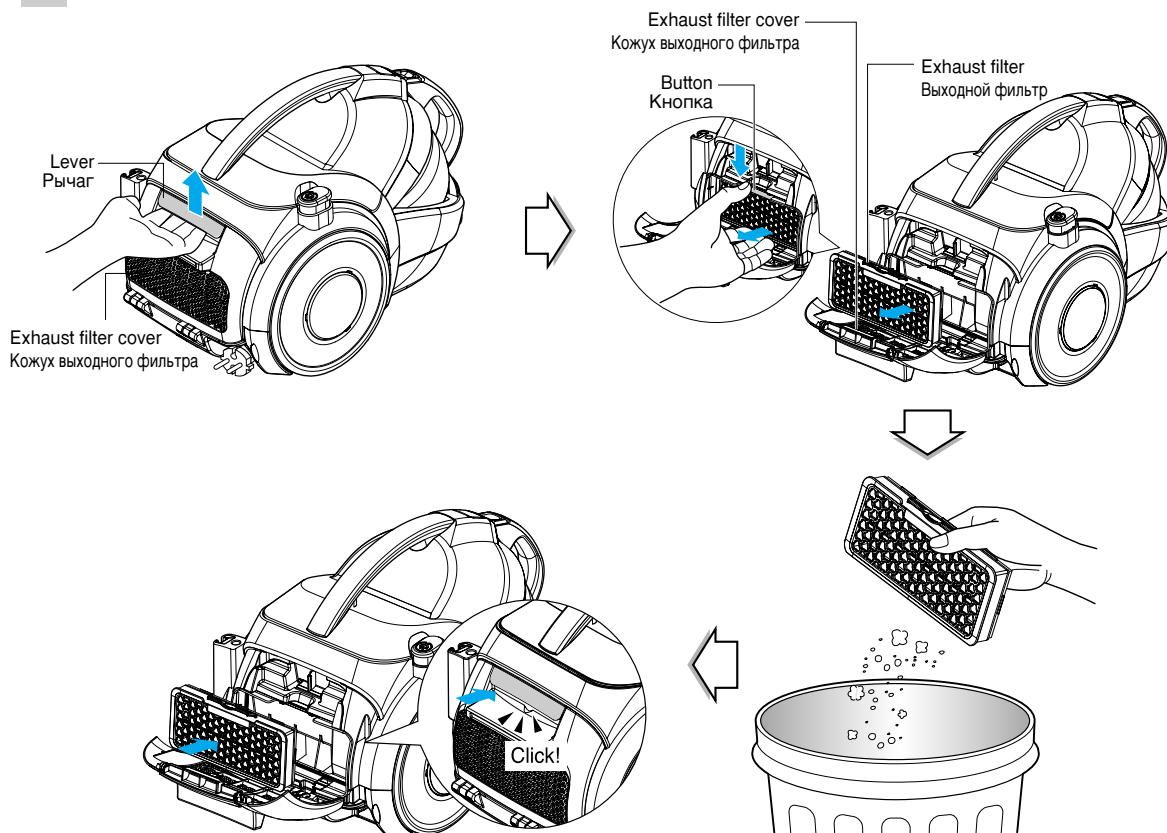
If filters are damaged, do not use them.  
In this cases, contact LG Electronics Service Agent.  
Wash filters at least once a month.

### ПРИМЕЧАНИЕ

Если фильтры повреждены, не пользуйтесь ими.  
В этом случае, обратитесь к представителю по  
техническому обслуживанию компании LG Electronics.  
Мыть фильтры не реже одного раза в месяц.

## How to use Cleaning exhaust filter

## Как пользоваться Чистка выходного фильтра



- The exhaust filter is a reusable.
- To clean the exhaust filter, remove the Exhaust filter cover on the body by pulling out it.
- Separate the exhaust filter.
- Dust off filter. (Do not wash filter with water.)
- The exhaust filter should be cleaned at least a year.

### Exhaust filter cover assembling

- Fit exhaust filter cover lugs to the grooves of vacuum cleaner body.
- Join it the body.

- Выходной фильтр пригоден к многократному использованию.
- Чтобы очистить выходной фильтр, снимите его крышку на корпусе
- Отделите выходной фильтр
- Удалите ие фильтра пыль. (Не промывайте фильтр водой.)
- Выходной фильтр следует чистить в среднем 1 раз в году

### Установка крышки выходного фильтра

- установите выступы крышки выходного фильтра в прорези пылесоса.
- присоедините ее к корпусу

## What to do if your vacuum cleaner does not work

### Что делать, если ваш пылесос не работает

Check that the vacuum cleaner is plugged in correctly and that the electrical socket is working.  
Проверьте правильность включения пылесоса в сеть и работоспособность электрической розетки.

## What to do when suction performance decreases

### Что делать, когда снижается мощность всасывания

- Turn off the vacuum cleaner and unplug it.
- Check the telescopic pipe, flexible hose and cleaning tool for blockages or obstructions.
- Check that the dust tank is not full. Empty if necessary.
- Check that the exhaust filter is not clogged. Clean the exhaust filter if necessary.
- Check that the air filter is not clogged. Clean the air filter if necessary.
- Выключите пылесос и выньте вилку из розетки.
- Проверьте телескопическую трубку, гибкий шланг и чистящую насадку на наличие засоров.
- Проверьте, чтобы пылесборник не был заполнен. При необходимости очистите пылесборник.
- Проверьте, чтобы не был засорен выходной фильтр. При необходимости прочистите выходной фильтр.
- Проверьте, чтобы не был засорен воздушный фильтр. При необходимости прочистите воздушный фильтр.



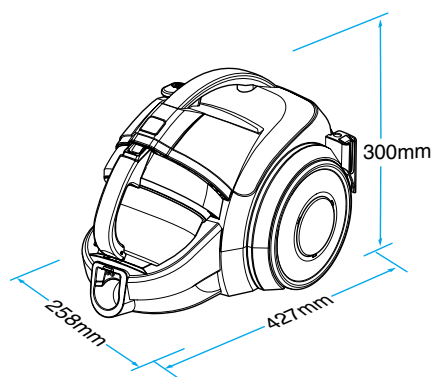
### Disposal of your old appliance

1. When this crossed-out wheeled bin symbol is attached to a product it means the product is covered by the European Directive 2002/96/EC.
2. All electrical and electronic products should be disposed of separately from the municipal waste stream via designated collection facilities appointed by the government or the local authorities.
3. The correct disposal of your old appliance will help prevent potential negative consequences for the environment and human health.
4. For more detailed information about disposal of your old appliance, please contact your city office, waste disposal service or the shop where you purchased the product.



### Утилизация старого изделия

1. Если на изделии есть символ с изображением перечеркнутого мусорного бака на колесах, то это означает, что изделие соответствует требованиям Директивы 2002/96/ЕС.
2. Все электрические и электронные приборы подлежат утилизации отдельно от бытовых отходов через специальные пункты, назначенные правительством или местными властями.
3. Правильная утилизация старого прибора поможет предотвратить потенциальные негативные последствия для окружающей среды и здоровья человека.
4. За более подробной информацией об утилизации вашего старого прибора, пожалуйста обратитесь в городскую службу, службу по утилизации или магазин, где вы приобрели данное изделие.



# Note



# Note





# Note



