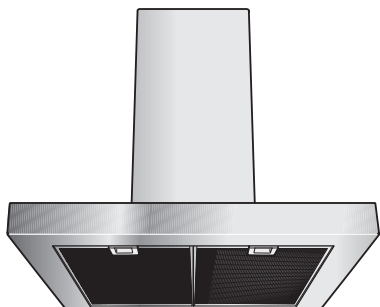


BOSCH

RUS Инструкция по эксплуатации и монтажу



DWB093650

BOSCH

901555

Содержание

Общая информация	2
Указания по защите окружающей среды	2
Перед первым использованием вытяжки	2
Указания по технике безопасности	3
Использование вытяжки по назначению	3
Техническая безопасность	3
Специальные указания для газовых плит/варочных панелей	4
Надлежащее применение вытяжки	5
Правильный монтаж вытяжки	5
Режимы работы	6
Режим отвода воздуха	6
Режим циркуляции воздуха	6
Управление вытяжкой	7
Чистка и уход	8
Снятие и установка жирособирающих фильтров	10
Снятие и установка металлических жирособирающих фильтров	10
Установка и снятие угольного фильтра	10
Замена ламп	11
Указания по монтажу	12
Соединение труб	12
Электрическое подключение	13
Монтаж	14
Подготовка к монтажу	14
Навешивание и выравнивание	15
Монтаж обшивки вытяжной трубы	16

Изготовитель не исключает возможности распространения данной инструкции также на новые модели продукции, которые будут выведены на рынок после изготовления тиража этой инструкции по эксплуатации при условии, что новые модели продукции будут идентичны актуальным с точки зрения особенностей их эксплуатации.

Данная инструкция по эксплуатации распространяется также на модели DWB063650, DWB063651, DWB073651, DWB073652, DWB093651, DWB093652, DWB123652, DWT063651, DWT073650, DWT093650, DWT093651, DWW063651, DWW073650, DWW093650, DWW093651.

Право на внесение изменений изготовитель оставляет за собой.

Общая информация

Указания по защите окружающей среды

Утилизация упаковок

Ваша новая вытяжка защищена соответствующей упаковкой на время транспортировки. Все материалы, которые использованы для этой цели, не наносят вреда окружающей среде и могут быть переработаны для вторичного использования. Пожалуйста, сделайте свой вклад в охрану окружающей среды, отправив этот материал для упаковки на переработку с учетом требований по охране окружающей среды.

Опасность для детей

Детали упаковки могут быть опасными для детей. В особенности пластиковые пленки и мешки, в которые дети могут завернуться и погибнуть от удушья. Поэтому храните их в недоступном для детей месте.

Утилизация старой вытяжки

Старая вытяжка не является совершенным ненужным мусором. Она содержит ценные материалы, которые могут быть вторично использованы при утилизации с учетом требований по охране окружающей среды.

Данный прибор имеет маркировку в соответствии с европейской директивой 2002/96/EG по утилизации старых электронных и электрических приборов (waste electrical and electronic equipment – WEEE). Эта директива определяет порядок возврата и утилизации старых приборов в рамках Европейского союза.



Перед тем, как отправлять на утилизацию старую вытяжку, приведите ее в неработоспособное состояние.

Ни в коем случае не выбрасывайте старую вытяжку с обычным бытовым мусором!

Самые последние сведения относительно возможностей по утилизации Вы можете получить в той организации, где Вы приобрели вытяжку, или в местных административных органах.

До надлежащей утилизации храните старую вытяжку в недоступном для детей месте.

Перед первым использованием вытяжки

Указание. Эта инструкция по эксплуатации относится к нескольким моделям вытяжек. Возможно, что описанные в ней отдельные детали оснащения отсутствуют в Вашей вытяжке.

Перед первым использованием новой вытяжки внимательно прочтите инструкцию по эксплуатации, в особенности указания по технике безопасности, на которые следует обратить особое внимание и тщательно их выполнять. Инструкция по эксплуатации содержит важную информацию по Вашей безопасности, а также по эксплуатации вытяжки и уходу за ней.

Сохраните инструкцию по эксплуатации и монтажу для возможной передачи последующему владельцу.

Неисправности

В случае появления вопросов или неисправностей вызывайте Сервисную службу (см. список адресов центров Сервисной службы).

При вызове Сервисной службы укажите, пожалуйста, номер изделия (E-Nr.) и заводской номер (FD) Вашего прибора.

E-Nr.	FD
--------------	-----------

Эти номера Вы найдете на типовой табличке внутри вытяжки после того, как снимите жирособиравший фильтр.

Впишите эти номера в вышеуказанных местах.

Указания по технике безопасности

Использование вытяжки по назначению

- ❑ Эта вытяжка соответствует действующим правилам техники безопасности. Неправильное применение вытяжки может привести к нанесению вреда здоровью людей или материальному ущербу.
- ❑ Вытяжку следует использовать исключительно в домашнем хозяйстве. Изготовитель прибора не несет ответственности за ущерб, связанный с неправильным применением вытяжки или неправильным управлением прибором.
- ❑ Изготовитель прибора не несет ответственности за ущерб, связанный несоблюдением указаний по технике безопасности.

Опасность получения травмы

Не разрешайте детям играть с прибором!

Взрослые и дети не должны пользоваться прибором без присмотра,

- если по своему физическому или психическому состоянию они не в состоянии этого делать,
- или если они не обладают знаниями и опытом, необходимыми для правильного и безопасного управления прибором.

Техническая безопасность

- ❑ Вытяжка вышла с завода-изготовителя в безупречном состоянии. Однако перед монтажом проверьте прибор на наличие видимых повреждений. Если прибор поврежден, его не следует встраивать или устанавливать.
- ❑ Из соображений безопасности замена поврежденных соединительных проводов вытяжки должна осуществляться изготовителем, или его Сервисной службой, или другими квалифицированными специалистами.

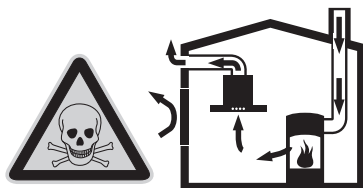
- ❑ Монтаж (включая электрическое подключение), техническое обслуживание и ремонт вытяжки должны производиться только квалифицированными специалистами. В любом случае следует отключить вытяжку от электросети путем извлечения вилки из розетки или выключения предохранителя.
- ❑ Неправильно выполненный монтаж, техническое обслуживание или ремонт могут привести к возникновению серьезной опасности для пользователя, за которую изготовитель прибора не несет ответственности.
- ❑ Не следует изменять электрические или механические детали вытяжки, это опасно. Эти изменения могут привести к сбоям в работе вытяжки.

Эксплуатация вытяжки одновременно с зависимым от воздуха помещения отопительным оборудованием

- ❑ К зависимому от воздуха помещения отопительному оборудованию относятся, например, работающие на газе, жидком или твердом топливе нагревательные приборы, проточные водонагреватели, бойлеры, плиты и печи, которые поглощают из помещения воздух для горения, а их газообразные отходы отводятся через дымовую трубу за пределы помещения.

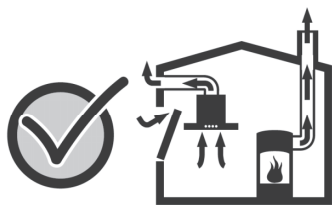
Опасность отравления

При эксплуатации вытяжки одновременно с зависимым от воздуха помещения отопительным оборудованием существует опасность отравления газообразными продуктами сгорания, которые всасываются обратно в комнату.



Указания по технике безопасности

- ❑ По соображениям безопасности требуется, чтобы в помещении, где установлено отопительное или нагревательное оборудование с открытым огнем, пониженное давление не превышало 4 Па (0,04 мбар). Это можно обеспечить, если необходимый для сгорания воздух будет поступать в помещение через незакрытые отверстия, например, через двери, окна, настенные вентиляционные шкафы или с помощью других технических мер.



- ❑ Поэтому должна быть обеспечена постоянная подача приточного воздуха в достаточном количестве.
- ❑ Применение только настенного вентиляционного шкафа не гарантирует соблюдение предельных значений пониженного давления воздуха.

Примечание. При оценке давления воздуха следует учитывать всю систему вентиляции, которая имеется в здании. Обратитесь за консультацией к опытному инженеру-теплотехнику.

- ❑ Если вытяжка используется только в режиме циркуляции воздуха, эксплуатация возможна без каких-либо ограничений.

Специальные указания для газовых плит/варочных панелей

- ❑ При монтаже газовых приборов соблюдайте действующие в данной стране соответствующие положения (например, в Германии: технические правила по установке газовых приборов TRGI).
- ❑ Во всех случаях следует соблюдать соответствующие правила и указания по установке, которые даются изготовителем газовой варочной панели/плиты.
- ❑ Вытяжку разрешается устанавливать таким образом, чтобы только с одной ее стороны располагались высокий шкаф или стена. При этом расстояние до этого шкафа или до этой стены должно быть не менее 50 мм.

⚠ Опасность получения ожогов

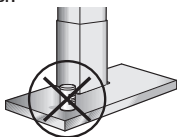
Не эксплуатируйте более двух газовых конфорок одновременно в течение длительного интервала времени (макс. 15 минут) при максимальной тепловой нагрузке. В противном случае возникает опасность ожога при прикосновении к поверхности корпуса вытяжки!

- ❑ Обратите внимание, что большая горелка мощностью более 5 кВт (Wok) по мощности соответствует 2 газовым горелкам.
- ❑ Вытяжка может быть повреждена в результате сильного теплового воздействия.
- ❑ Никогда не оставляйте зажженные газовые горелки без установленной на них посуды. Отрегулируйте пламя горелки таким образом, чтобы оно не выходило за дно посуды.

Указания по технике безопасности

Надлежащее применение вытяжки

- ❑ Перед первым использованием вытяжки ее следует тщательно почистить.
- ❑ Перед каждой чисткой или техническим обслуживанием следует отключить вытяжку от электросети путем извлечения вилки из розетки или выключения предохранителя.
- ❑ Лампы (в особенности галогенные лампы) при эксплуатации сильно нагреваются. Даже через некоторое время после их выключения остается опасность ожога!
- ❑ Перед каждой заменой лампы следует отключить вытяжку от электросети и дождаться охлаждения ламп!
- ❑ Эксплуатируйте вытяжку только с установленными лампами.
- ❑ Всегда включайте вытяжку, если Вы пользуетесь конфоркой. На выключенной вытяжке может образовываться конденсат, в результате чего на приборе могут появиться коррозионные повреждения.
- ❑ Не ставьте на вытяжку посторонние предметы.



Опасность воспламенения

Не стерилизуйте продукты питания пламенем непосредственно под вытяжкой и не работайте с открытым огнем.

При включенной вытяжке пламя может попасть в фильтр. Опасность воспламенения жирособиравшего фильтра из-за отложений на нем!

- ❑ Всегда следите за кастрюлями, сковородами и фритюрницами при приготовлении в них блюд с жиром и маслом, например, картофеля фри. Перегретые жир и масло легко воспламеняются!

- ❑ Регулярная чистка жирособиравших фильтров и своевременная замена угольного фильтра предотвращают опасность пожара.
- ❑ Никогда не эксплуатируйте вытяжку без установленных жирособиравших фильтров.

Правильный монтаж вытяжки

- ❑ Обратите внимание на указания изготовителя варочной панели/плиты о допустимости установки вытяжки над ними.
- ❑ Если изготовитель варочной панели/плиты не указывает большие безопасные расстояния, то минимальное расстояние
 - между электрической конфоркой и нижним краем вытяжки составляет **550 мм**,
 - между газовой конфоркой (верхним краем подставки для посуды) и нижним краем вытяжки составляет **650 мм**.(См. рисунок на стр. 18.)
- ❑ Если используется несколько различных кухонных приборов (варочных панелей/плит), то выбирается наибольшее из указанных безопасных расстояний.

- ❑ Ширина вытяжки должна соответствовать ширине варочной панели/плиты.
- ❑ Над очагом, в котором сгорает твердое топливо, вследствие потенциальной пожарной опасности (например, из-за разлетающихся искр) устанавливать вытяжку разрешается только в том случае, если очаг имеет закрытое несъемное покрытие, и соблюдаются все правила, которые действуют в каждой конкретной стране. Это ограничение не относится к газовым плитам и газовым варочным панелям.
- ❑ Чтобы избежать повреждений варочной панели/плиты, ее следует накрыть перед проведением монтажа вытяжки.

Режимы работы

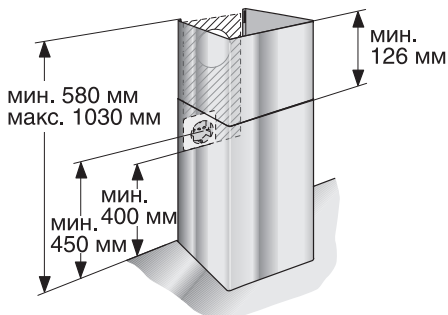
Вытяжка может использоваться в режиме отвода воздуха или в режиме циркуляции воздуха.

Режим отвода воздуха



Всасываемый воздух очищается жироулавливающими фильтрами и удаляется за пределы помещения через систему труб.

Размеры вытяжки при работе в режиме отвода воздуха



Режим циркуляции воздуха

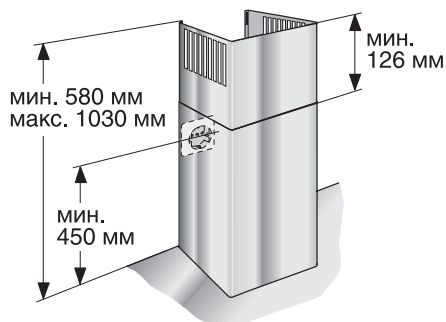


Всасываемый воздух очищается жироулавливающими фильтрами и угольным фильтром и снова возвращается на кухню.

Для связывания пахучих веществ в режиме циркуляции воздуха следует устанавливать в вытяжку угольный фильтр (см. «Снятие и установка жироулавливающих фильтров»).

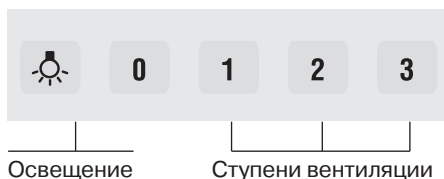
Полный комплект для монтажа и фильтры для замены можно приобрести в специализированных магазинах, Сервисной службе или Интернет-магазине. Соответствующие номера принадлежностей можно найти в конце инструкции по эксплуатации.

Размеры вытяжки при работе в режиме циркуляции воздуха



Управление вытяжкой

- Описание управления относится к нескольким моделям приборов. Возможно, что отдельные описанные элементы оснащения прибора отсутствуют в Вашей вытяжке.



Указание. Рекомендуется включать вытяжку в начале приготовления пищи и выключать ее через несколько минут после завершения приготовления. В этом случае обеспечивается максимально эффективное удаление кухонных испарений.

Включение вентилятора и установка ступени вентиляции

- Нажмите клавишу **1**. При наличии большого количества кухонных испарений включите ступень вентиляции **2** или **3**.

Выключение вентилятора

- Нажмите клавишу **0**.

Освещение

- Освещение можно включать и выключать независимо от вентилятора.

Для приборов с интенсивной ступенью

Интенсивная ступень **P** обеспечивает максимальную производительность вытяжки. Ее можно включить на короткое время при наличии особенно сильного чада и запахов.

Чистка и уход

Опасность получения травмы

Перед каждой чисткой или техническим обслуживанием следует отключить вытяжку от электросети путем извлечения вилки из розетки или выключения предохранителя.

Поверхности прибора

Указания: обратите внимание на условия гарантии в прилагаемом гарантийном талоне.

- Поверхности и элементы управления прибора чувствительны к царапинам. Поэтому обратите внимание на следующие указания по чистке:
 - Не следует чистить вытяжку сухими тряпками, жесткими губками, абразивными чистящими средствами, а также средствами, содержащими песок, соду, кислоты, хлориды и другие агрессивные вещества.
 - Чистите поверхности прибора и элементы управления только мягкой влажной тряпкой, моющим средством или мягким средством для чистки оконных стекол.
 - Присохшие загрязнения не соскребайте, а размягчайте влажной тряпкой.
 - При чистке элементов управления соблюдайте осторожность, чтобы избежать проникновения влаги в электронику.

Примечание. Чистите поверхности из нержавеющей стали только в направлении шлифовки!

Не используйте для чистки клавиш управления средство для чистки нержавеющей стали!

Указания по уходу за прибором

- Средства для чистки прибора и ухода за ним Вы можете купить в Сервисной службе или Интернет-магазине.

Металлические жирулавливающие фильтры

- Установленные металлические жирулавливающие фильтры поглощают жировые компоненты кухонных испарений.
- Фильтрующие прокладки сделаны из невоспламеняющегося металла.

Опасность воспламенения

По мере насыщения фильтров остатками жиров не только увеличивается риск воспламенения, но это может также оказать отрицательное воздействие на работу вытяжки.

- Регулярная чистка металлических жирулавливающих фильтров уменьшает опасность воспламенения.
- При чистке жирулавливающих фильтров проводите чистку влажной тряпкой всех доступных деталей корпуса от имеющихся отложений жира.

Чистка металлических жирулавливающих фильтров...

- При обычном режиме работы (1-2 часа в день) металлические жирулавливающие фильтры следует чистить один раз в месяц.

... в посудомоечной машине

- Фильтры можно мыть в посудомоечной машине. Это может привести к незначительному изменению окраски фильтров, но не влияет на их функции.
- Фильтры должны свободно лежать в посудомоечной машине, они не должны быть зажаты.
- Фильтры с отсасыванием по краю следует класть в посудомоечную машину стороной из нержавеющей стали вверх.

Примечание: сильно загрязненные металлические жирулавливающие фильтры не следует мыть в посудомоечной машине вместе с посудой.

Чистка и уход

... вручную

- При мытье фильтров вручную сначала замочите их в горячей мыльной воде, затем почистите щеткой, тщательно прополощите и дайте воде стечь.
- Не следует использовать агрессивные, содержащие кислоты или щелочи моющие средства.
- Особенно стойкие загрязнения мы рекомендуем чистить с использованием специального жирорастворяющего аэрозоля. Его можно приобрести в Интернет-магазине.

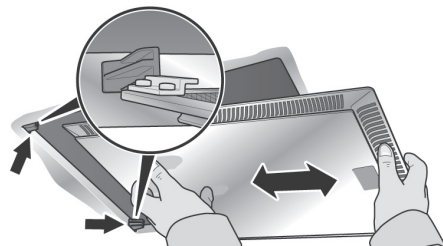
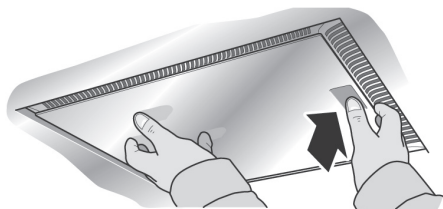
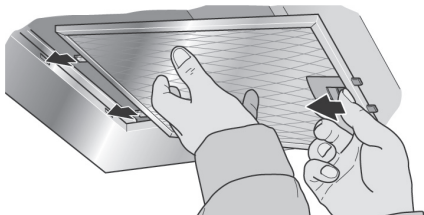
Снятие и установка жирособиравателей фильтров

Опасность получения травмы

Перед установкой или снятием жирособиравателей фильтров следует отключить вытяжку от электросети путем извлечения вилки из розетки или выключения предохранителя.

Снятие и установка металлических жирособиравателей фильтров

1. Откройте защелку и опустите жирособираватель фильтры. При этом другой рукой придерживайте фильтр снизу.



(для фильтров с отсасыванием по краю)

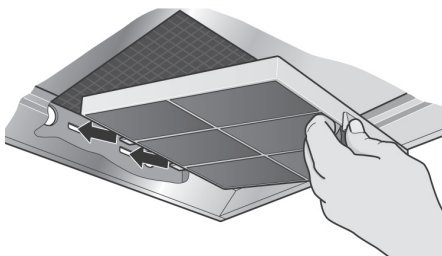
2. Почистите жирособираватель фильтры.
3. Снова установите почищенные жирособираватель фильтры в вытяжку.

Угольный фильтр

- Угольный фильтр предназначен для связывания пахучих веществ кухонных испарений в режиме циркуляции воздуха.
- При обычном режиме работы (1-2 часа в день) угольный фильтр следует менять примерно 2 раза в год.
- Угольный фильтр можно приобрести в специализированном магазине, в Сервисной службе или Интернет-магазине (см. специальные принадлежности). Используйте только оригинальный фильтр нашей фирмы.
- Угольный фильтр не содержит вредных веществ. Его можно утилизировать как обычный домашний мусор.

Установка и снятие угольного фильтра

1. Снимите жирособираватель фильтры (см. «Снятие и установка металлических жирособиравателей фильтров»).



2. Вставьте угольный фильтр.
3. Защелкните язычок.
4. Снова установите металлические жирособираватель фильтры (см. «Снятие и установка металлических жирособиравателей фильтров»).

Замена ламп

- ❑ Перед заменой ламп обязательно прочтите указания и предупреждения в главе «Указания по технике безопасности»!
- ❑ Описание процедуры замены ламп относится к нескольким моделям приборов.

Указание: обратите внимание на условия гарантии в прилагаемом гарантийном талоне.

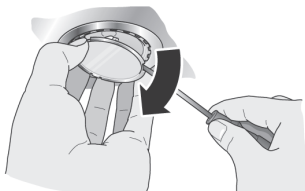
Замена галогенных ламп

⚠ Опасность получения травмы

При эксплуатации галогенные лампы сильно нагреваются. Даже через некоторое время после выключения сохраняется опасность ожога!

- ❑ Перед заменой галогенных ламп убедитесь, что они полностью остыли.

1. Осторожно снимите ламповое кольцо с помощью подходящего инструмента.



2. Замените дефектную лампу новой такого же типа и такой же мощности (см. типовую табличку).



Примечание. При установке галогенной лампы не следует прикасаться к ее стеклянной колбе. При установке берите лампу чистой тряпкой.

3. Снова установите крышку лампы.
4. Снова подключите прибор к электросети, вставив вилку в розетку или включив предохранитель.

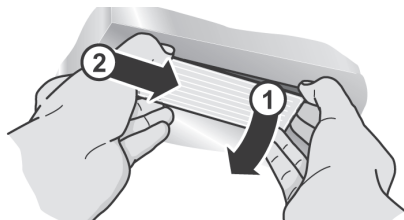
Замена ламп накаливания

⚠ Опасность получения травмы

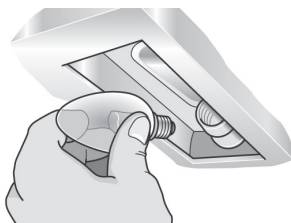
При эксплуатации лампы накаливания сильно нагреваются. Даже через некоторое время после выключения сохраняется опасность ожога!

- ❑ Перед заменой ламп накаливания убедитесь, что они полностью остыли.

1. Слегка приподнимите крышку лампы.
2. Сдвиньте крышку лампы к центру прибора.



3. Замените дефектную лампу новой такого же типа и такой же мощности (см. типовую табличку).



4. Снова установите крышку лампы.
5. Снова подключите прибор к электросети, вставив вилку в розетку или включив предохранитель.

Примечание. Если освещение не работает, проверьте правильность установки лампы.

- ❑ Дефектные лампы следует сразу же заменять, чтобы избежать перегрузки оставшихся ламп.

Указания по монтажу

- ❑ Перед монтажом обязательно прочтите указания и предупреждения в главе «Указания по технике безопасности»!

Режим отвода воздуха

- ❑ Отводимый воздух подается вверх через вентиляционную шахту или непосредственно через наружную стену за пределы помещения.

Указание. Отводимый воздух нельзя выводить через дымоход, который используется для других целей, или через шахту, используемую для вентиляции помещений, в которых также установлены печи или камины.

- ❑ Следует получить разрешение соответствующих административных органов при отводе воздуха через дымоход, который не эксплуатируется.
- ❑ При отводе воздуха следует соблюдать предписания административных органов власти (например, принятые в данной стране строительные нормы и правила).
- ❑ Если отводимый воздух удаляется через наружную стену, следует установить вентиляционный телескопический блок в наружной стене.

Оптимальная эффективность вытяжки обеспечивается при выполнении следующих условий:

- использование коротких и прямых вытяжных труб,
- использование труб с насколько возможно большими внутренними диаметрами.
- ❑ Если нельзя избежать использования нескольких колен труб, проследите за тем, чтобы они имели максимальный возможный радиус.

Указание. Использование длинных, неровных вытяжных труб, большого количества колен или труб с внутренним диаметром менее 150 мм ведет к снижению эффективности работы вытяжки и, одновременно, к повышению уровня шумов.

- ❑ Для прокладки вытяжного трубопровода следует использовать только трубы и шланги из негорючего материала.

- ❑ Под действие гарантии изготовителя вытяжки не попадают претензии, связанные с планированием и прокладкой воздуховода.

Соединение труб

- ❑ Диаметр вытяжной трубы не должен быть меньше 150 мм.

❑ **Круглые трубы:**

Мы рекомендуем внутренний диаметр 150 мм (минимальный внутренний диаметр 120 мм).

- ❑ **Трубы прямоугольного сечения** должны иметь площадь внутреннего сечения, равную площади внутреннего сечения соответствующих круглых труб. Они не должны иметь резких изгибов.

В случае труб с внутренним диаметром 150 мм площадь внутреннего сечения составляет примерно 177 см².

В случае труб с внутренним диаметром 120 мм площадь внутреннего сечения составляет примерно 113 см².

- ❑ **Если трубы имеют различные диаметры:** используйте герметизирующую ленту.

Подсоединение вытяжной трубы Ø 150 мм (рекомендуемый размер):

- ❑ Подсоедините вытяжную трубу непосредственно к воздушному патрубку вытяжки и должным образом загерметизируйте соединение. При использовании алюминиевой трубы зону подсоединения предварительно следует зачистить.

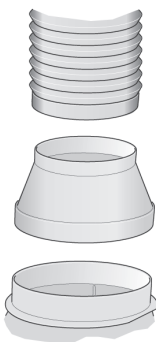


Указания по монтажу

Подсоединение вытяжной трубы

Ø 120 мм:

- ❑ Вставьте переходник для сужения канала в воздушный патрубок.
- ❑ Вытяжную трубу присоедините к переходнику.
- ❑ Оба места соединения должным образом загерметизируйте.



Электрическое подключение

- ❑ Перед подключением вытяжки к электросети обязательно прочтите указания и предупреждения в главе «Указания по технике безопасности»!
- ❑ Вытяжка должна подключаться к сети электропитания только квалифицированным электриком, знающим и выполняющим все предписания местного предприятия электроснабжения.

Опасность получения травмы

Если соединительный кабель вытяжки поврежден, для предотвращения серьезных травм пользователя его замену должны осуществлять производитель вытяжки, его Сервисная служба или квалифицированный специалист.

- ❑ Вытяжку следует подключать только к заземленной розетке, установленной в соответствии с действующими правилами.

- ❑ По возможности розетку с контактом заземления следует располагать непосредственно за обшивкой вытяжной трубы.

- Розетку с контактом заземления следует подключать через отдельную электрическую цепь.
- Если после монтажа вытяжки розетка с контактом заземления недоступна, следует установить размыкающее устройство, как при фиксированном подключении вытяжки к сети.

В случае необходимости фиксированного подключения вытяжки к сети

- ❑ Со стороны сети электропитания должно быть установлено размыкающее устройство. В качестве размыкающего устройства следует использовать переключатель с минимальным расстоянием между контактами 3 мм и отключением всех полюсов. К числу таких переключателей относятся автоматические выключатели и контакторы.

Электрические характеристики

Необходимые данные можно найти на типовой табличке с техническими характеристиками внутри вытяжки после снятия жирособирающего фильтра.

Длина соединительного кабеля 1,30 м.

Данная вытяжка соответствует требованиям правил Европейского союза по подавлению радиопомех.

Монтаж

Данная **вытяжка** предназначена для монтажа на стене кухни.

- При монтаже обратите также внимание на специальные принадлежности, которые, возможно, следует установить.
- Обратите внимание на минимальные расстояния между конфорками и вытяжкой (см. «Указания по технике безопасности»!).
- Избегайте повреждения чувствительных поверхностей!

Подготовка стены

⚠ Опасность получения травмы, опасность материального ущерба

Перед сверлением в стене отверстий убедитесь в отсутствии под штукатуркой электрических и других проводов.

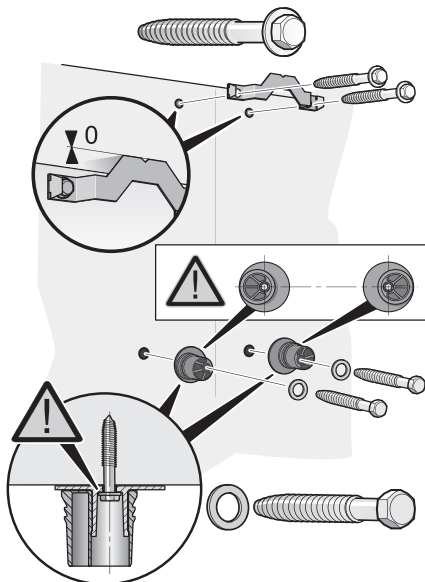
- Стена должна быть ровной и вертикальной.
- Прилагаемые к вытяжке винты и дюбели подходят для капитальной каменной стены. Для стен другой конструкции (например, гипсокартон, пористый бетон и др.) используйте соответствующие крепежные средства. Стена должна обладать достаточной несущей способностью.
- Проследите, чтобы глубина высверливаемых отверстий соответствовала длине винтов.
- Для надежного крепления используйте дюбели.

Максимальный вес вытяжки: 40 кг

Мы сохраняем за собой право на изменение конструкции в связи с техническими усовершенствованиями.

Подготовка к монтажу

1. Начертите линию на стене от потолка до нижнего края вытяжки в центре того места, в котором предполагается установить вытяжку.
2. Используйте прилагаемый шаблон для маркировки на стене точек, в которых будут установлены винты. Чтобы облегчить подвешивание вытяжки, начертите на стене контур той зоны, где будет крепиться вытяжка. Нижний край шаблона располагается на уровне нижнего края вытяжки.
3. Просверлите 2 отверстия \varnothing 8 мм для крепления вытяжки и 2 отверстия \varnothing 8 мм для скобы крепления обшивки вытяжной трубы. Вставьте дюбели в отверстия таким образом, чтобы они были заподлицо со стеной.
4. Привинтите скобу крепления обшивки вытяжной трубы.

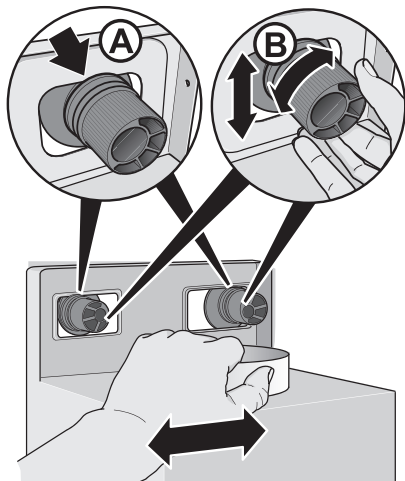


Монтаж

5. Привинтите держатели для вытяжки (макс. нагрузка 3 Н/м). Обратите внимание на правильное положение подкладных шайб и держателей!

Навешивание и выравнивание

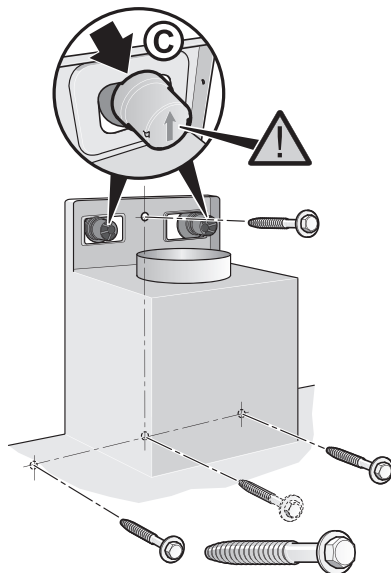
1. Снимите защитную пленку с вытяжки сначала с задней стороны, а после монтажа – полностью.
2. Навесьте вытяжку таким образом, чтобы сзади она прочно зафиксировалась на держателях (А).
3. Выровняйте вытяжку по горизонтали путем вращения держателей. При необходимости можно сдвинуть вытяжку вправо или влево (В).



Стопорные винты и защитные колпачки

1. Наметьте места для установки стопорных винтов. Снимите вытяжку, просверлите отверстия для стопорных винтов и вставьте дюбели в отверстия таким образом, чтобы они были заподлицо со стеной.

2. Навесьте вытяжку и винтите стопорные винты до упора.
3. Установите на держатели защитные колпачки стрелкой вверх и надавите на них, чтобы они зафиксировались со щелчком (С).



⚠ Опасность получения травмы!

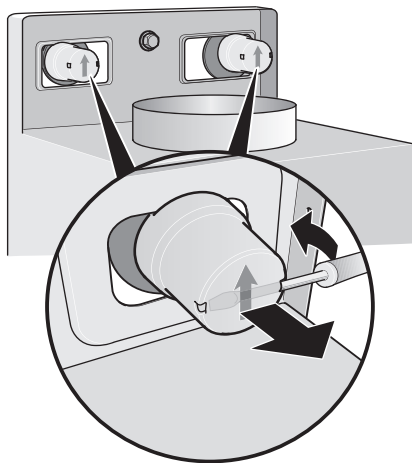
Убедитесь, что все стопорные винты и защитные колпачки надежно закреплены!

4. Установите соединение труб (см. «Соединение труб»).
5. Подсоедините вытяжку к электросети (см. «Электрическое подключение»).

Монтаж

Снятие защитных колпачков

- Снимите защитные колпачки с держателей, используя подходящий для этого инструмент (например, отвертку с плоским лезвием).



Монтаж обшивки вытяжной трубы

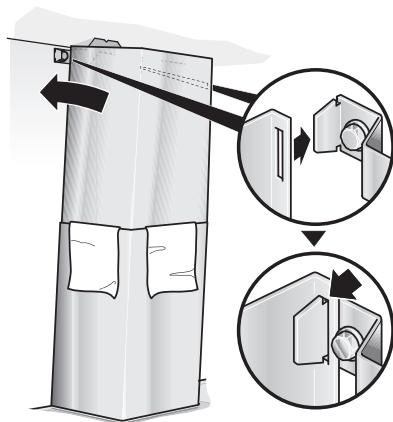
⚠ Опасность получения травмы

Внутренние стороны обшивки вытяжной трубы могут иметь острые края. Мы рекомендуем при монтаже надевать защитные перчатки.

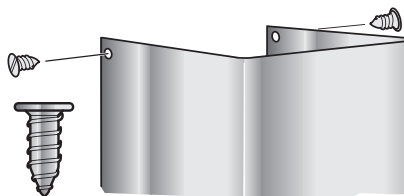
1. Разделите секции обшивки вытяжной трубы, для этого снимите клейкую ленту.
2. Снимите защитную пленку с обеих секций обшивки вытяжной трубы.
3. Вставьте одну секцию обшивки вытяжной трубы в другую.

Указание. При этом старайтесь их не поцарапать, для чего, например, в качестве защиты установите монтажные шаблоны на края наружной секции обшивки.

- Обратите внимание на положение прорезей в обшивке вытяжной трубы!
 - **Режим отвода воздуха:** прорези внутренней секции обшивки должны быть внизу.
 - **Режим циркуляции воздуха:** прорези внутренней секции обшивки должны быть вверху.
4. Установите секции обшивки вытяжной трубы на вытяжку, сдвиньте внутреннюю секцию обшивки вверх и наденьте с левой и правой стороны на крепежную скобу.



5. Двумя винтами привинтите внутреннюю секцию обшивки вытяжной трубы с боковых сторон к крепежной скобе.



Специальные принадлежности

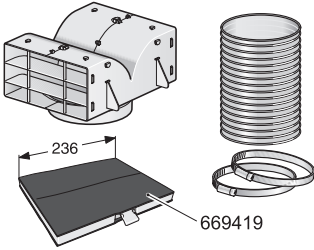
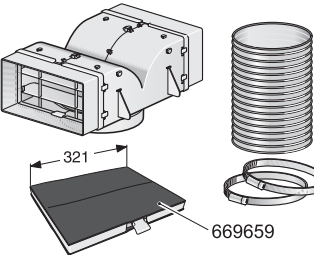
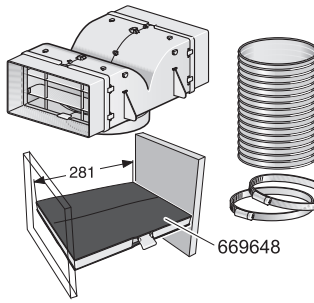
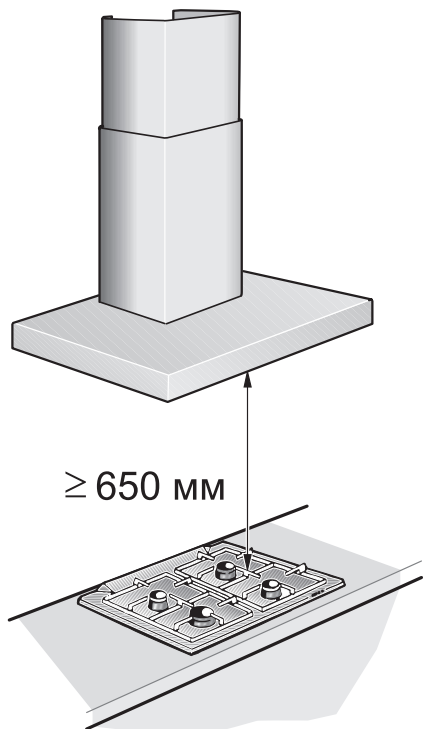
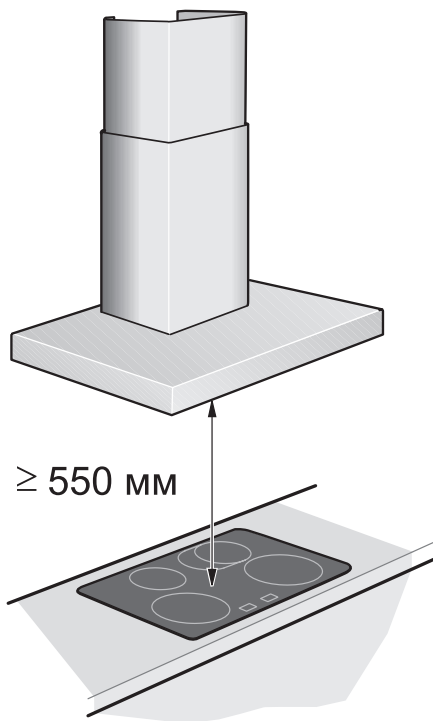
 <p>236</p> <p>669419</p>	<p>DHZ5225</p>
 <p>321</p> <p>669659</p>	<p>DHZ5235</p>
 <p>281</p> <p>669648</p>	<p>DHZ5245</p>

Рис. 1



Газовые конфорки



Электрические конфорки



АЯ46

Уважаемые господа, сообщаем Вам, что наша продукция сертифицирована на соответствие российским требованиям безопасности согласно Закону РФ «О защите прав потребителей». Информацию по сертификации наших приборов, а также данные о номере сертификата и сроке его действия Вы можете получить в фирме ООО «БСХ Бытовая техника» по телефону (495) 737-2833.

Телефон диспетчерской службы по ремонту бытовых приборов «Бош»: (495) 737-2961

Прием заявок на ремонт и рекламаций: (495) 737-2982 (факс)

Гарантия изготовителя

Фирма-изготовитель предоставляет на приобретенный Вами прибор, к которому при покупке был выдан Гарантийный талон, гарантию в соответствии с действующим законодательством РФ о защите прав потребителей сроком **12 месяцев**.

Внимание! Важная информация для потребителей

- Данный прибор предназначен для использования исключительно для личных, семейных, домашних и иных нужд, не связанных с осуществлением предпринимательской деятельности. Использование прибора в целях, отличных от вышеуказанных, является нарушением правил надлежащей эксплуатации прибора.
- Изготовитель не несет ответственность за недостатки в приборе, если сервисной службой будет доказано, что они возникли после передачи прибора потребителю вследствие нарушения им правил пользования, транспортировки, хранения, действий третьих лиц, непреодолимой силы (пожара, природной катастрофы и т.п.), попадания бытовых насекомых и грызунов, воздействия иных посторонних факторов, а также вследствие существенных нарушений технических требований, оговоренных в инструкции по эксплуатации, в том числе нестабильности параметров электросети, установленных ГОСТ 13109-97.
- Для подтверждения даты покупки прибора при гарантийном ремонте или предъявлении иных предусмотренных законом требований, убедительно просим Вас сохранять сопроводительные документы (чек, квитанцию, правильно и четко заполненный гарантийный талон с указанием серийного номера прибора, даты продажи, четко различимой печати продавца, иные документы, подтверждающие дату и место покупки). С целью облегчения дальнейшего сервисного обслуживания Вашего прибора, обращайтесь к мастерам сервиса с просьбой о занесении сведений обо всех произведенных ремонтных работах в соответствующий раздел Гарантийного талона.
- Рекомендуем доверять подключение (установку) приборов, требующих специального подключения (установки), только организациям (предпринимателям), занимающимся по роду своей деятельности осуществлением таких работ. Специалисты, осуществляющие подключение (установку), делают отметку о подключении (установке) в соответствующем разделе Гарантийного талона. Просим сохранять квитанции и иные документы о подключении (установке) Вашего прибора в течение срока его эксплуатации.
- Соблюдение рекомендаций и указаний, содержащихся в инструкции по эксплуатации (правилах пользования), поможет избежать проблем в эксплуатации прибора и его обслуживании.
- Неисправные узлы приборов в гарантийный период бесплатно ремонтируются или заменяются новыми. Решение вопроса о целесообразности их замены или ремонта остается за службами сервиса.
- В период и после истечения гарантийного срока наша Служба сервиса, а также мастера наших партнеров всегда готовы предложить Вам свои услуги. Список адресов уполномоченных изготовителем пунктов авторизованного сервисного обслуживания прилагается.
- Для данного прибора изготовитель установил в соответствии с действующим законодательством РФ о защите прав потребителей срок службы 10 лет, исчисляемый с даты покупки, либо при невозможности ее установления, с даты изготовления прибора.

Изготовитель оставляет за собой право на внесение изменений в конструкцию, дизайн и комплектацию прибора.

