

SIEMENS



RU инструкция по эксплуатации

Siemens - Electrogeräte GmbH
Carl-Wery-Straße 34
81739 München

SIEMENS

Cod. 9000348441 A

СОДЕРЖАНИЕ

Инструкции по безопасному использованию	3
Ваша новая варочная панель	5
Газовые конфорки	6
Ручной поджиг	6
Автоматический поджиг	7
Система газ-контроль	7
Выключение конфорки	7
Уровни мощности	7
Примечания	8
Подходящая посуда	9
Сковорода вок	9
Пользование варочной панелью с двухконтурной конфоркой	10
Включение и отключение	10
Включение	10
Отключение	10
Примечание	10
Остаточное тепло	11
Рекомендации	11
Дополнительное оборудование	12
Дополнительная решетка для сковороды вок	12
Дополнительная решетка для кофеварки	12
Советы по приготовлению пищи	12
Советы по эксплуатации	13
Очистка и уход	14
Очистка	14
Чистящие средства, которыми нельзя пользоваться	14
Уход	15
Мелкие неполадки	16
Сервисный центр	17
Условия гарантийного обслуживания	17
Упаковка и отработавшие приборы	17
Утилизация отходов с учетом требований охраны природы	17

Уважаемый покупатель!

Поздравляем Вас с правильным выбором и благодарим за оказанное нам доверие. Этот практичный, современный и удобный прибор изготовлен из высококачественных материалов, прошедших строгий контроль качества на протяжении всего процесса производства и тщательно протестированных, чтобы наш прибор мог удовлетворить всем Вашим требованиям к идеальному приготовлению пищи.

Не снимайте защитную упаковку с прибора до момента проведения монтажа.

Убедительно просим ознакомиться с инструкциями до монтажа или использования прибора. Содержащаяся в них информация крайне важна для правильной работы прибора и, что еще важнее, для Вашей безопасности.

Упаковка Вашего прибора произведена из минимального количества материалов необходимого для обеспечения надежной защиты во время транспортировки. Все эти материалы могут быть переработаны, что сокращает их негативное влияние на окружающую среду. Вы можете поспособствовать охране природы последовав следующим советам:

- выбросите упаковку в соответствующий контейнер для подлежащих переработке материалов;

- перед тем, как выбросить отработавший прибор, сделайте его явно непригодным к использованию. Узнайте в местной администрации, где находится центр сбора отходов, подлежащих утилизации, и отвезите туда свой прибор;

- не выливайте использованное растительное масло в раковину. Вылейте его в закрывающуюся емкость и отнесите в сборный пункт, а если его рядом с Вашим домом нет, положите емкость с маслом в мусорник (оттуда оно попадет на контролируруемую свалку; возможно, это не лучший вариант, но таким образом мы можем избежать загрязнения воды).

ВНИМАНИЕ:

Если, вопреки нашим расчетам, Ваш прибор поврежден или не отвечает Вашим требованиям к качеству, пожалуйста, сообщите нам об этом как можно скорее. Для того, чтобы Вы могли воспользоваться гарантией, нельзя производить в приборе никаких изменений и использовать его ненадлежащим образом.

Инструкции по безопасному использованию

Внимательно ознакомьтесь с данными инструкциями. Только после этого Вы сможете правильно и безопасно использовать Ваш прибор.

Все операции по установке, наладке и адаптации к другому типу газа должны проводиться авторизованным специалистом в соответствии с действующими нормами и законодательством, а также с предписаниями местных поставщиков газа и электроэнергии. Для адаптации прибора к другому типу газа рекомендуется связаться с сервисным центром.

Перед тем, как устанавливать Вашу новую варочную панель, убедитесь, что установка проводится в соответствии с инструкциями по монтажу.

Данный прибор можно устанавливать только в хорошо проветриваемом месте, в соответствии с действующими нормами и инструкциями относительно вентиляции помещения. Данный прибор нельзя подсоединять к вытяжному устройству для продуктов сгорания.

Данный прибор предназначен исключительно для бытового использования и не может использоваться в промышленных целях. Данный прибор нельзя устанавливать на яхтах или в туристических прицепах.

В помещении, где устанавливается прибор, должна быть работающая вентиляция, оборудованная в соответствии с нормами.

Не устанавливайте прибор в местах, где есть сквозняки. Струя воздуха может задуть пламя на конфорках.

Данный прибор настроен для использования с газом, указанным в табличке характеристик. Если настройку необходимо изменить, свяжитесь с нашим сервисным центром.

Не производите изменений во внутренней части прибора. Если это необходимо, свяжитесь с нашим сервисным центром.

Сохраните руководства по эксплуатации и монтажу и, если прибор переходит к другому хозяину, передайте ему эти руководства.

Если Вы заметили на приборе следы каких-либо повреждений, не подключайте его к сети. Свяжитесь с нашим сервисным центром.

Поверхности варочных панелей во время работы нагреваются. Будьте осторожны. Не разрешайте детям подходить к плите.

Используйте прибор только для приготовления пищи, а не для обогрева помещения.

Перегретый жир и масло легко возгораются. Не оставляйте нагревающийся жир или масло без присмотра. Если возгорание произошло, не заливайте огонь водой. Существует опасность ожога! Накройте сковороду или кастрюлю крышкой, чтобы погасить огонь, и выключите конфорку.

В случае неисправности панели перекройте подачу газа и электроэнергии к прибору. По вопросам ремонта свяжитесь с нашим сервисным центром.

Если какая-то рукоятка не поворачивается, не форсируйте ее. Сразу свяжитесь с сервисным центром, чтобы починить или заменить эту рукоятку.

Не ставьте на конфорки посуду с неровным дном, которая может случайно перевернуться.

Никогда не пользуйтесь пароочистителем для очистки таблички с характеристиками. Существует опасность поражения электротоком!

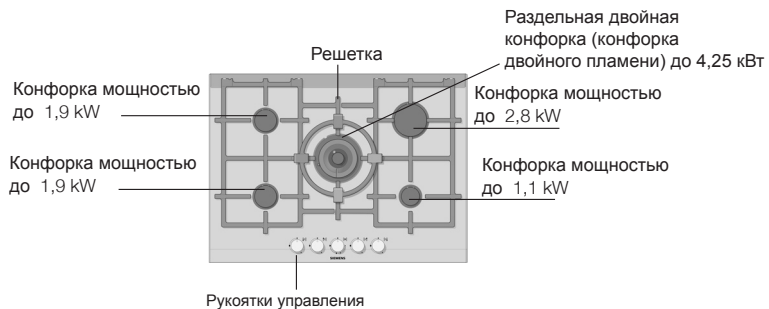
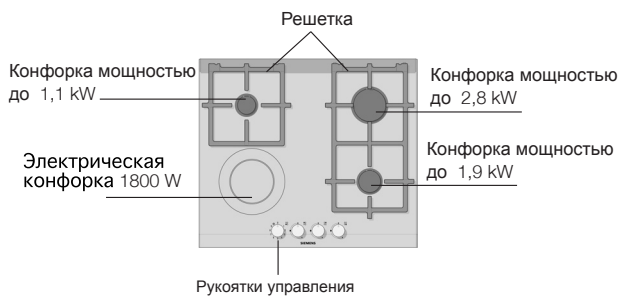
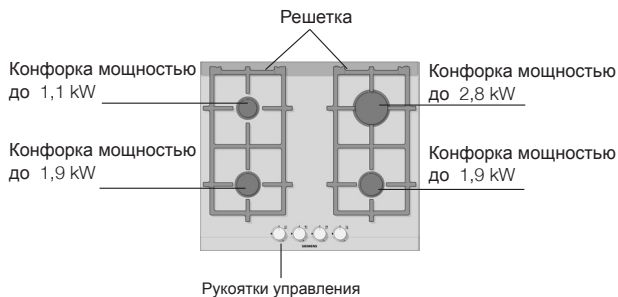
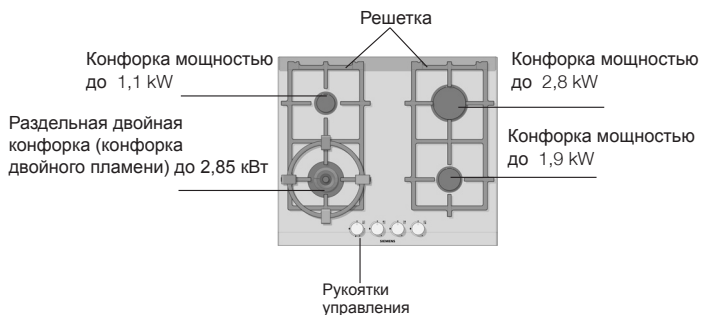
Данный прибор относится к третьему классу защиты по стандарту EN 30-1-1 для газовых приборов: встроенное оборудование.

Нельзя хранить и использовать едкие химические вещества, пар, легковозгорающиеся вещества и непищевые продукты вблизи данного электроприбора или под ним.

Схемы, представленные в данном руководстве по эксплуатации, являются ориентировочными.

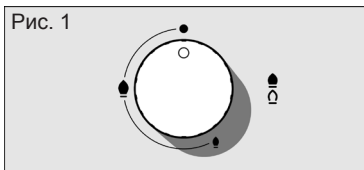
В случае невыполнения инструкций данного руководства, производитель никакой ответственности не несет.

Ваша новая варочная панель

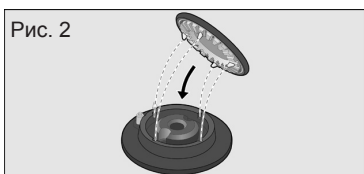


Газовые конфорки

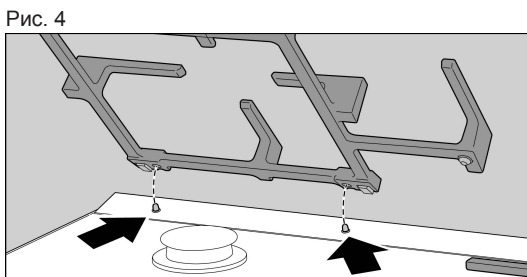
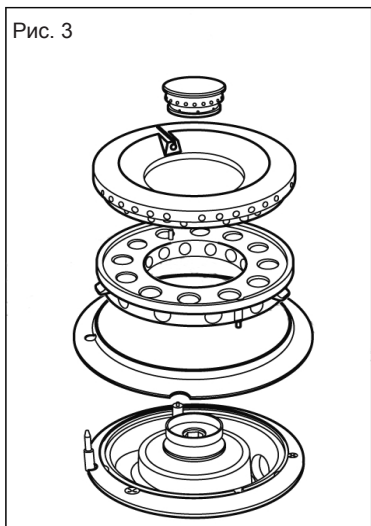
Пользование



На каждой рукоятке управления указано, какую конфорку она включает. Рис. 1



Чтобы варочная панель хорошо работала, следите за тем, чтобы решетки и все детали горелок были правильно установлены. Рис. 2-3-4.



Ручной поджиг

1. Нажмите на рукоятку управления нужной Вам конфорки и поверните ее влево до нужной отметки.
2. Поднесите к горелке кухонную зажигалку или открытое пламя (зажигалки, спички и т.п.).

Автоматический поджиг

Если на Вашей варочной панели имеется автоматический поджиг (свечи). Рис. 2:

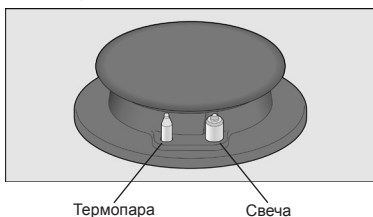
1. Нажмите на рукоятку управления нужной Вам конфорки и поверните ее влево до отметки максимальной мощности.
Когда Вы нажимаете на рукоятку, на всех конфорках появляется искра. Пламя на выбранной Вами конфорке загорится (рукоятку теперь можно отпустить).

2. Поверните рукоятку на нужную Вам отметку.

Если пламя не зажглось, поверните рукоятку на нулевую отметку и повторите все сначала. На этот раз удержите рукоятку в нажатом состоянии подольше (до 10 секунд).

Внимание! Если по прошествии 15 секунд пламя не зажглось, выключите конфорку и откройте двери или окна в помещении. Перед повторной попыткой розжига конфорки подождите, по крайней мере, одну минуту.

Система газ- контроль



В зависимости от модели Ваша варочная панель может быть оборудована системой газ-контроль (термопарой), которая препятствует утечке газа при случайном угасании пламени на горелках. Для того, чтобы обеспечить включение этой системы, зажгите конфорку как обычно и удержите рукоятку в нажатом состоянии в течение 4 секунд после того, как зажжется пламя.

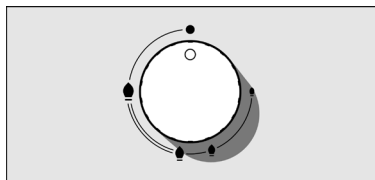
Выключение конфорки

Поверните соответствующую рукоятку вправо до отметки 0.

Уровни мощности

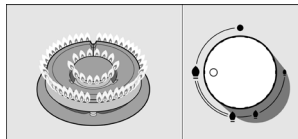
Отметка	●	Выключено
Большой огонь	●	Максимальное открытие или мощность и электроподжиг
Маленький огонь	●	Минимальное открытие или мощность

Многопозиционные рукоятки управления позволяют отрегулировать нужную Вам мощность в пределах минимальной и максимальной мощности конфорки.

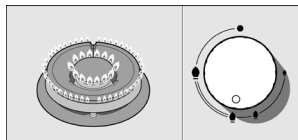


В случае отдельных двойных конфорок внутреннее и внешнее кольцо пламени можно регулировать по отдельности.

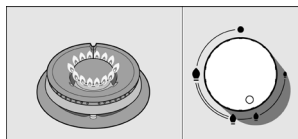
Возможны следующие варианты мощности:



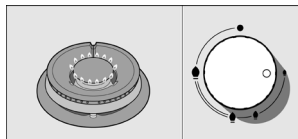
Внутреннее и внешнее кольцо пламени на максимальной мощности.



Внешнее кольцо пламени на минимальной, а внутреннее кольцо пламени на максимальной мощности.



Внутреннее кольцо пламени на максимальной мощности.



Внутреннее кольцо пламени на минимальной мощности.

Примечания

Во время работы конфорки может иногда раздаваться свист.

В первое время работы нового прибора могут выделяться специфические запахи, они не представляют опасности для здоровья и не являются признаком неполадок в работе варочной панели. Постепенно они исчезнут.

Через несколько секунд после выключения конфорки раздается сухой щелчок. Это не неполадка, он означает, что отключилась система газ-контроль.

Содержите варочную панель в чистоте. Если свечи загрязнились, поджиг будет работать плохо. Периодически очищайте их небольшой щеточкой с неметаллической щетиной. Имейте в виду, что со свечами нужно обращаться осторожно.

Пламя оранжевого цвета является нормальным. Такой цвет пламени может быть обусловлен имеющейся в воздухе пылью, пролившейся жидкостью и т.д.

Использование варочной панели повышает температуру и влажность в помещении, где она установлена. Необходимо обеспечить хорошее проветривание кухни: не загромождать отверстия естественной вентиляции или установить устройство для механической вентиляции (вытяжку).

При продолжительном или интенсивном использовании прибора может понадобиться дополнительное проветривание, и Вы можете, например, открыть окно или увеличить мощность механической вытяжки, если она имеется.

Если пламя на конфорке случайно погасло, закройте рукоятку этой конфорки и подождите, как минимум, 1 минуту перед повторным включением.

Подходящая посуда



Конфорка	Минимальный диаметр посуды	Максимальный диаметр посуды
Конфорка двойного пламени	22 см	
Конфорка двойного пламени В	22 см	
Конфорка двойного пламени D	22 см	
Быстрая конфорка	22 см	26 см
Полубыстрая	14 см	20 см
Вспомогательная конфорка	12 см	16 см
Электрическая конфорка	18 см	

Сковорода вок



Данная варочная панель особенно подходит для использования больших жаровень и сковород, сковород вок, казанов с выпуклым дном и т.п. Сковорода вок была придумана в Китае. Она представляет собой легкую глубокую жаровню с ручками и плоским или выпуклым дном.

В сковороде вок продукты можно готовить по-разному: тушить, жарить в масле, томить на маленьком огне, жарить, как на гриле, и готовить на пару. Можно сказать, что вок - это одновременно и кастрюля, и сковорода, и, благодаря ее форме и размеру, в ней можно готовить довольно большие порции продуктов. В воке тепло распределяется более мягко и равномерно. Поскольку он интенсивно нагревается, продукты готовятся быстрее и расходуется меньше масла, поэтому приготовление пищи в воке - один из самых быстрых и полезных для здоровья способов. При использовании сковороды вок следуйте инструкциям производителя.

Пользование варочной панелью с двухконтурной конфоркой

Модели, оборудованные стеклокерамической панелью, имеют два контура, которые могут использоваться как две конфорки: центральная конфорка на 700 Вт и большая конфорка на 1800 Вт, если Ваша варочная панель работает с напряжением 230 В.

Включение и отключение

Включение

Рис. 5

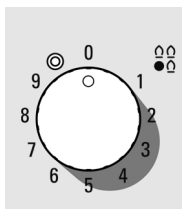
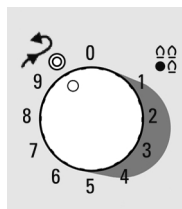


Рис. 5а



Для подключения маленькой (центральной) конфорки необходимо повернуть рукоятку по часовой стрелке, чтобы сместить ее с отметки 0. После этого Вы можете установить рукоятку на любую отметку от 1 до 9. Рис. 5
Степень нагрева 1: минимальная мощность.

Степень нагрева 9: максимальная мощность.

Если, кроме этого, Вы хотите воспользоваться широким контуром конфорки, нужно повернуть рукоятку так, чтобы она перешла за отметку 9, рис. 5а, а затем снова оставить ее на отметке 9 (максимальный нагрев) или на любой средней степени нагрева для меньшей подачи тепла. Для того, чтобы снова использовать только центральную часть конфорки, поверните рукоятку против часовой стрелки до отметки 0, а затем снова включите конфорку.

Отключение

Когда поверхность варочной панели остынет, лампочка индикатора включения / остаточного тепла выключится.

Примечание

В начале процесса приготовления пищи рекомендуется использовать максимальную мощность нагрева, а через несколько минут можно установить рукоятку на одну из средних степеней нагрева.

Не допускайте переливания жидкостей из кастрюль на поверхность электрической варочной панели.

Не нагревайте мокрую посуду.

Остаточное тепло

Варочную панель можно отключить незадолго до окончания приготовления блюда. Благодаря остаточному теплу процесс приготовления продлится еще несколько минут, и Вы сможете сэкономить электроэнергию.

Рекомендации

	Варочная панель с 9 степенями нагрева
Растапливание: шоколад, сливочное масло, желатин	1-2
Варение: рис, бешамель, рагу.	2-3
Отваривание: картошка, макаронные изделия, овощи	4-5
Тушение: жаркое, жареные рулеты	4-5
Отваривание на пару: рыба	5
Разогревание и поддержание температуры: готовые блюда	2-3-4-5
Жарение: эскалопы, бифштексы, омлеты	6-7-8
Варение и пассерование	9

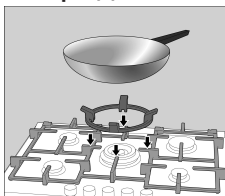
Рекомендуемые здесь степени нагрева конфорок являются ориентировочными. Мощность конфорки следует увеличить, если:

- используется большое количество жидкости,
- готовятся крупные блюда,
- варение ведется в посуде без крышки.

Дополнительное оборудование

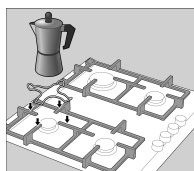
В зависимости от модели, в комплекте с варочной панелью может поставляться следующее дополнительное оборудование. Его также можно приобрести в нашем сервисном центре, указав приведенный ниже артикул.

Дополнительная решетка для сковороды вок



Исключительно для использования на конфорке двойного пламени с посудой, имеющей диаметр дна свыше 26 см (сковороды-гриль, глиняная посуда и т.д.), и с посудой с выпуклым дном.

Дополнительная решетка для кофеварки



Исключительно для использования на вспомогательной конфорке с посудой диаметром менее 12 см.

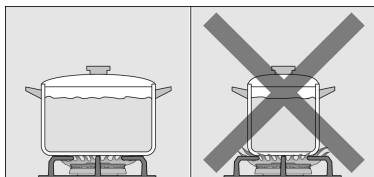
Производитель не несет ответственности за последствия неиспользования или неправильного использования этих дополнительных решеток.

Советы по приготовлению пищи

	Очень большой огонь	Большой огонь	Средний огонь	Слабый огонь
Конфорка Тройного пламени	Закипятить, отварить, пожарить, подрумянить, плов, блюда азиатской кухни (вок).		Разогреть и поддерживать температуру: полуфабрикаты, готовые блюда.	
Быстрая конфорка	Эскалоп, бифштекс, яичницу, жареные блюда.		Рис, бешамель, рагу.	Отварить на пару: рыбу, овощи.
Полубыстрая конфорка	Картофель на пару, свежие овощи, супы, макаронные изделия.		Разогреть и поддерживать температуру: готовые блюда; и готовить нежные блюда.	
Вспомогательная	Сварить: жаркое, пудинг, карамель.		Разморозить и потомить: бобовые, фрукты, замороженные продукты.	Приготовить/растопить: масло, шоколад, желатин.

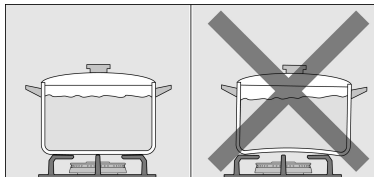
Советы по эксплуатации

Приведенные ниже советы помогут Вам сэкономить электроэнергию и избежать повреждения посуды:



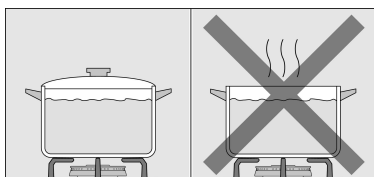
Используйте посуду, соответствующую размерам каждой конфорки.

Не используйте на конфорках большого диаметра посуду небольших размеров. Пламя не должно касаться боковых стенок посуды.

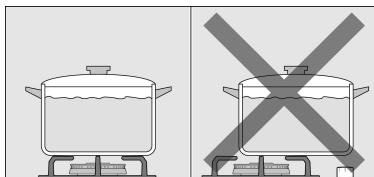


Не используйте посуду с поврежденным и неровным дном, которая неустойчиво стоит на плите. Такая посуда может перевернуться.

Пользуйтесь только посудой с ровным толстым дном.

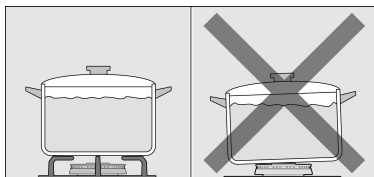


Не готовьте пищу в посуде без крышки или с неплотно закрытой крышкой. Таким образом Вы неэкономно расходуете энергию.



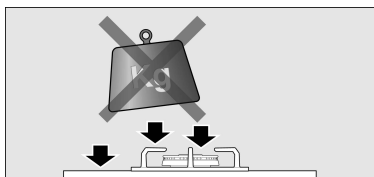
Ставьте посуду точно по центру конфорки. В противном случае она может перевернуться.

Не устанавливайте большие кастрюли и сковороды на конфорки, расположенные около рукояток управления. Излишний перегрев может повредить рукоятки.



Устанавливайте посуду на решетки, никогда не ставьте ее прямо на горелку конфорки.

Ставьте посуду на варочную панель осторожно.



Не ударяйте по варочной панели и не кладите на нее слишком тяжелые вещи.

Перед использованием плиты убедитесь в том, что решетки и крышки горелок правильно установлены.

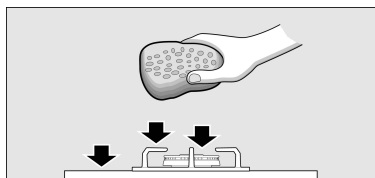
Очистка и уход

Очистка



Когда варочная панель остынет, протрите ее с помощью губки, воды и мыла.

Каждый раз после использования необходимо протирать поверхность деталей горелки, как только она остынет. Если на них останутся загрязнения (пригоревшие продукты, капли жира и т.п.), даже если их немного, они запекутся на поверхности, и потом их будет труднее удалить. Необходимо содержать в чистоте все отверстия и прорези, чтобы пламя горело ровно. Очистите их с помощью мыльного раствора и протрите неметаллической щеткой.



Если на решетках имеются резиновые прокладки, будьте осторожны при их промывании. Прокладки могут слететь, и тогда решетка поцарапает варочную панель.

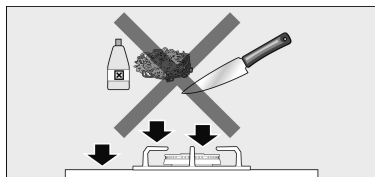
Всегда досуха протирайте детали горелок и решетки. Наличие капель воды или влажных участков в начале процесса нагревания может повредить эмаль.

После промывки и вытирания деталей горелок убедитесь в том, что крышки правильно установлены на рассекателе.

Чистящие средства, которыми нельзя пользоваться

Не передвигайте посуду по поверхности стекла, так как ее можно поцарапать. Также избегайте падения на стекло твердых или острых предметов. Не ударяйте по краям варочной панели.

Не используйте пароочистители. Это может повредить варочную панель.

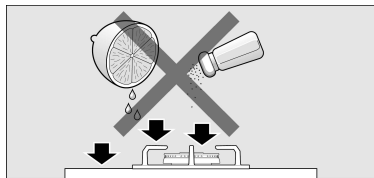


Никогда не пользуйтесь абразивными средствами, металлическими мочалками, режущими предметами, ножами и т.п. для устранения остатков пригоревшей пищи с поверхности варочной панели.

Если на варочной панели имеется стеклянная или алюминиевая поверхность, не пользуйтесь для очистки ее стыков с металлом ножами, скребками и другими подобными инструментами.

Не пользуйтесь ножами, скребками и другими подобными инструментами для очистки стыка между стеклянной поверхностью и накладками горелок или металлическими профилями и для очистки стеклянных и алюминиевых поверхностей, если они имеются.

Уход



Если на варочную панель пролилась какая-то жидкость, сразу вытрите ее, это поможет Вам избежать ненужных усилий потом.

Песчинки, которые осыпаются при очистке овощей и корнеплодов, могут поцарапать стеклянную поверхность.

Расплавленный сахар или пролившиеся продукты с высоким содержанием сахара необходимо сразу удалить с поверхности варочной панели с помощью скребка для чистки стеклянных поверхностей.

Мелкие неполадки

Иногда возникающие неполадки легко устранить самостоятельно. Перед тем, как обратиться в сервисный центр, ознакомьтесь с данными рекомендациями:

Неполадка	Возможная причина	Решение
Общий сбой электросистемы	Неисправная пробка. Сработала автоматическая пробка или дифференциальный выключатель.	Проверьте на щитке предохранителей, исправна ли пробка, и замените ее в случае неисправности. Проверьте на щитке, не сработала ли автоматическая пробка или дифференциальный выключатель.
Не работает автоматический поджиг.	Возможно, между свечами и горелками накопились остатки продуктов или моющих средств. Горелки мокрые. Неправильно установлены крышки горелок. Прибор не заземлен, заземлен плохо или контакт заземления поврежден.	Пространство между свечой и горелкой должно содержаться в чистоте. Насухо вытрите крышки горелок. Убедитесь, что крышки правильно установлены. Вызовите электромонтера.
Пламя неравномерное.	Плохо собраны детали горелок. Отверстия рассекателя загрязнены.	Правильно установите детали горелки. Очистите отверстия рассекателя.
Газ не выходит или выходит нерегулярно.	Подача газа перекрыта промежуточным вентилем. Если газ подается из баллона, проверьте, не пуст ли он.	Откройте промежуточные вентили. Смените газовый баллон.
В кухне пахнет газом	Открыт кран какой-то конфорки. Возможна утечка из соединительного устройства баллона.	Закройте краны конфорок. Проверьте, герметично ли подсоединен баллон.
Не работают предохранительные клапаны газ-контроля одной из конфорок.	Рукоятка не была удержана в нажатом состоянии в течении нужного времени. Отверстия рассекателя загрязнены.	После зажигания пламени удержите рукоятку в нажатом состоянии в течение еще нескольких секунд. Очистите отверстия рассекателя.


Сервисный центр

При обращении в сервисный центр необходимо сообщить код прибора (E-Nr.) и его заводской номер (FD). Эта информация находится в табличке с характеристиками, расположенной в нижней части варочной панели, и на этикетке в руководстве по эксплуатации.

Условия гарантийного обслуживания

Условия гарантийного обслуживания данного прибора определяются представительством нашей компании в стране, где была произведена покупка. Более подробную информацию Вы можете получить в магазинах. Чтобы воспользоваться гарантией, необходимо предъявить торговый чек. Мы оставляем за собой право на внесение изменений.

Упаковка и отработавшие приборы

Если на табличке с характеристиками Вашего электроприбора есть символ , придерживайтесь следующих инструкций.

Утилизация отходов с учетом требований охраны природы

Снимите упаковку с прибора и выбросите ее так, чтобы это не нанесло вред окружающей среде.

Данный прибор соответствует нормам Европейской директивы 2002/96/CE об электрических и электронных приборах, обозначаемой WEEE (waste electrical and electronic equipment).

GB Assembly instructions
please keep

DE Einbauanleitung
bitte aufbewahren

FR Notice de montage
veuillez conserver

IT Istruzioni di Montaggio
si prega di conservarle

ES Instrucciones de montaje
por favor, guardar

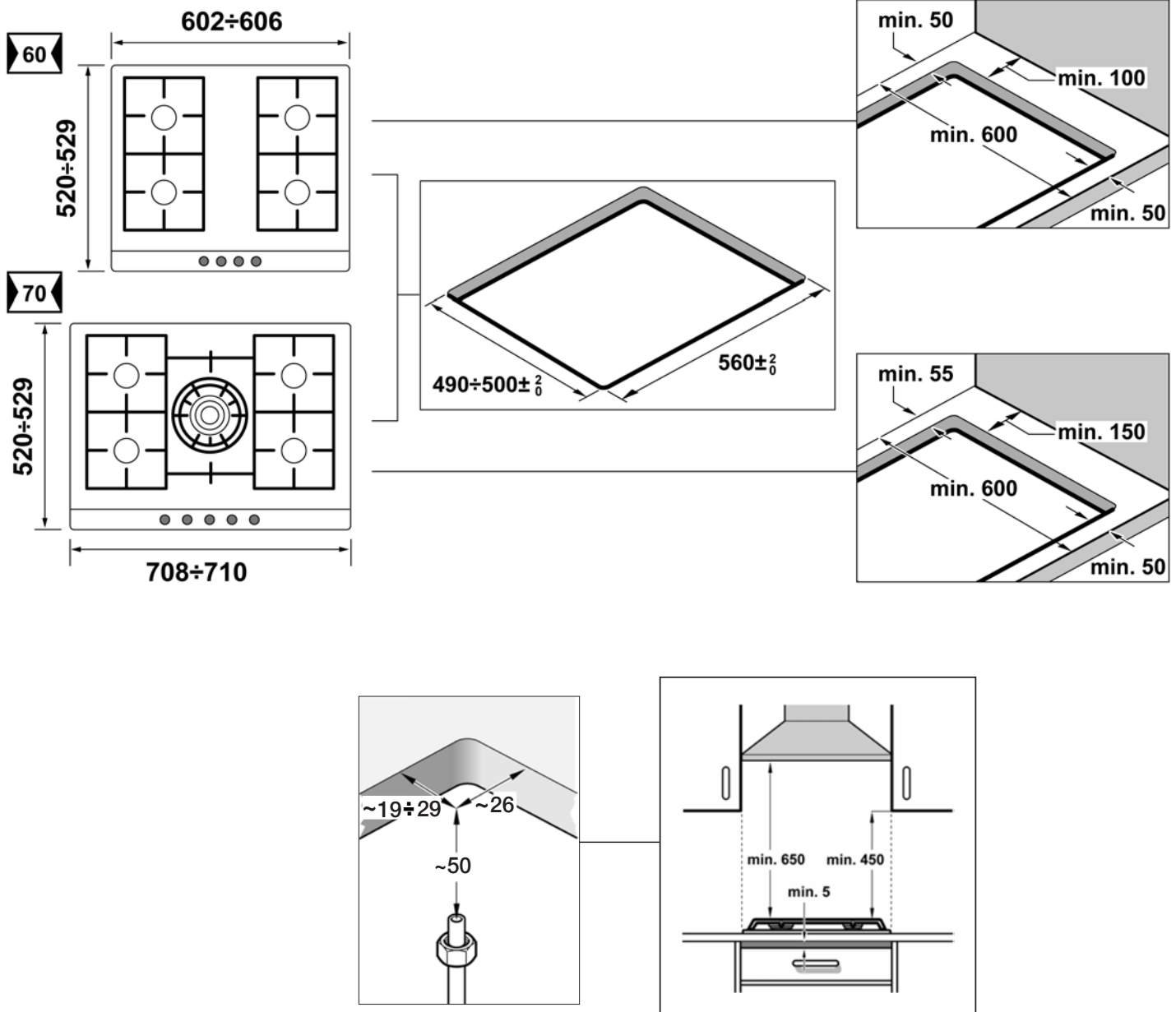
PT Instruções de montagem
por favor, guardar

NL Installatievoorschrift
s.v.p. bewaren

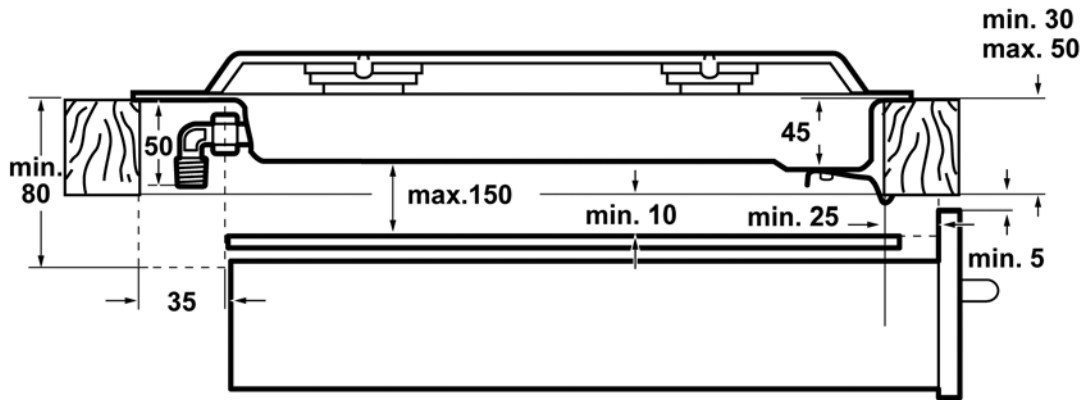
TR Montaj talimatları
lütfen saklayınız

RU Руководство по монтажу
пожалуйста, сохраните данное руководство

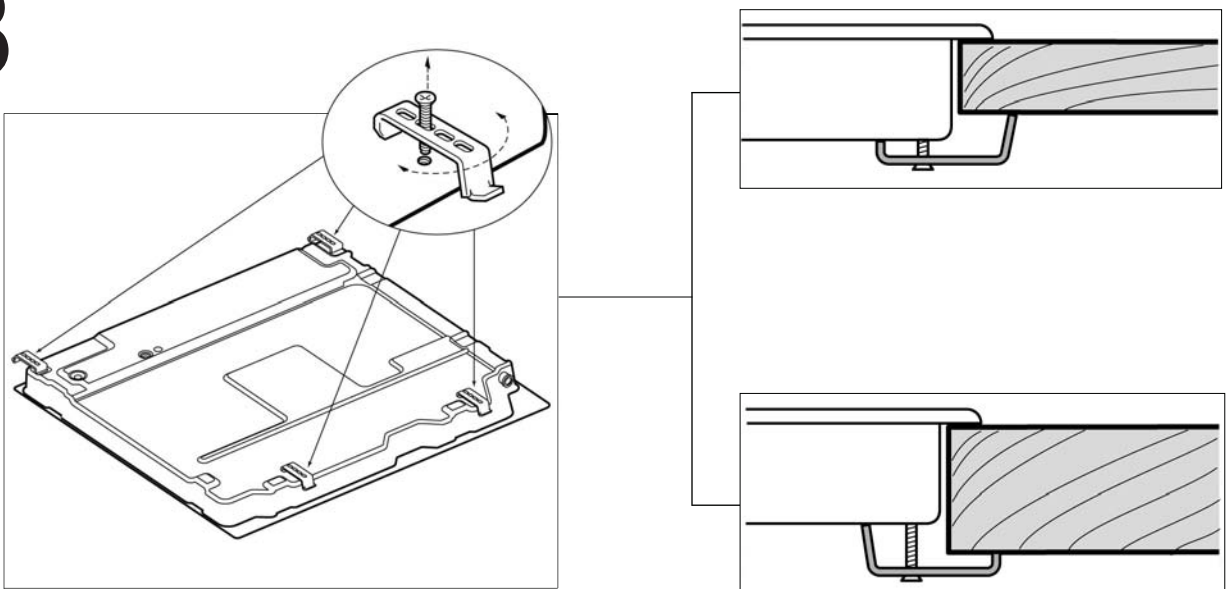
1



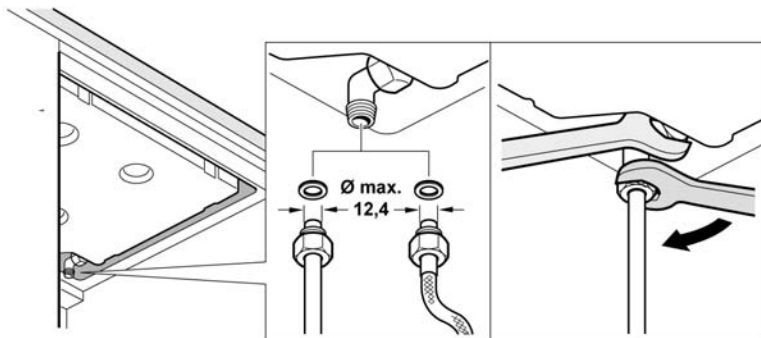
2



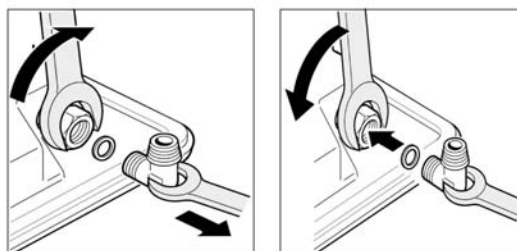
3



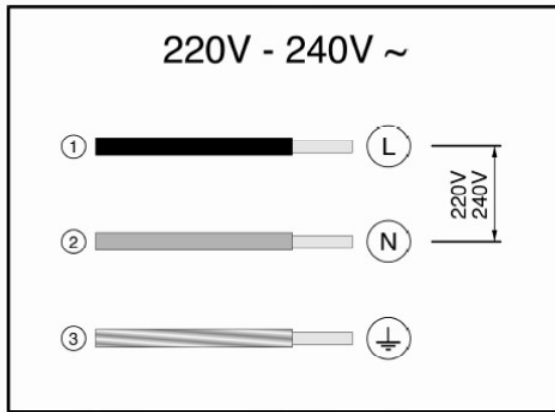
4



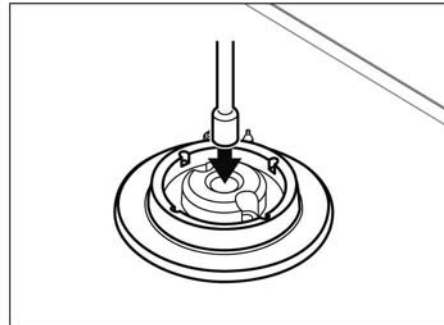
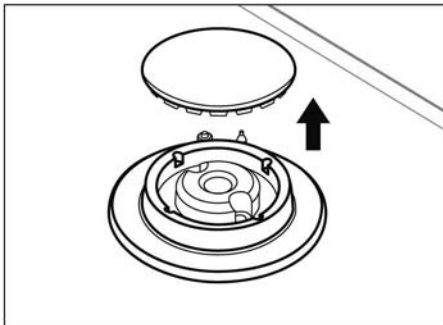
4a



5

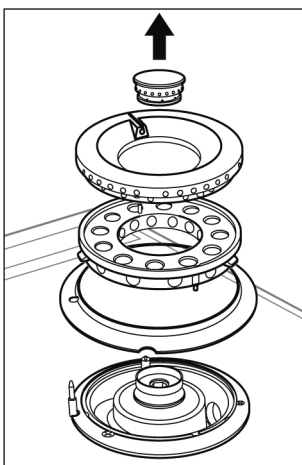


6

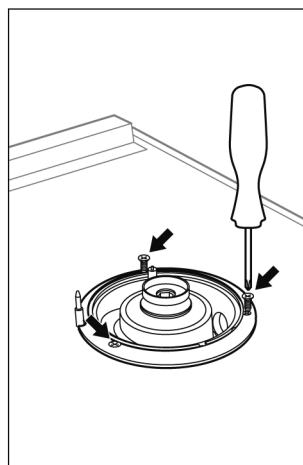


7

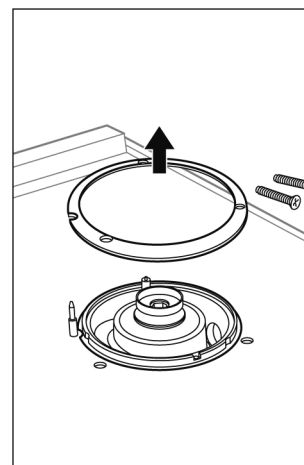
7a



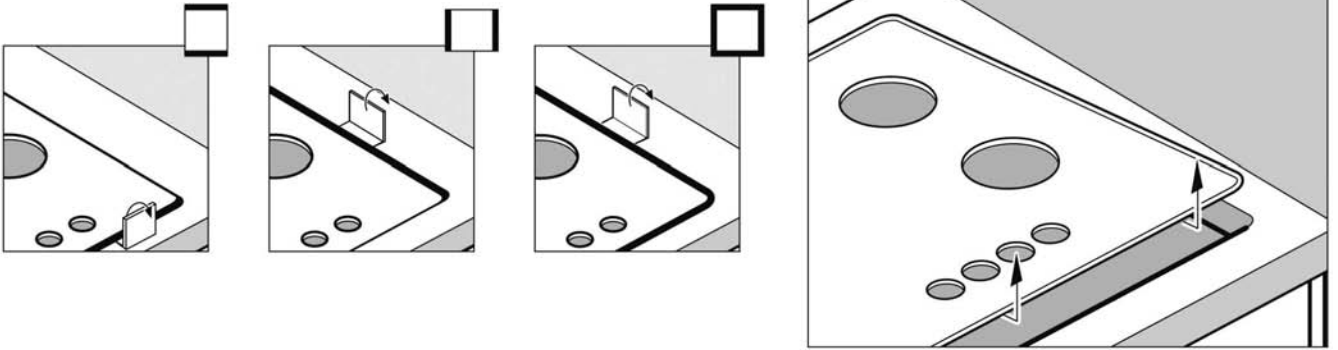
7b



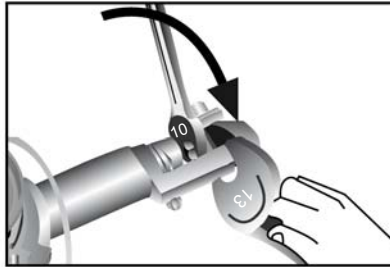
7c



8

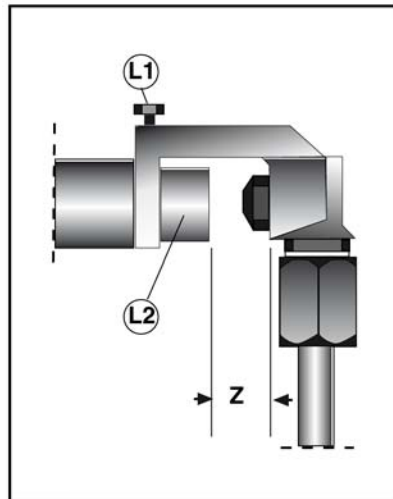


8b

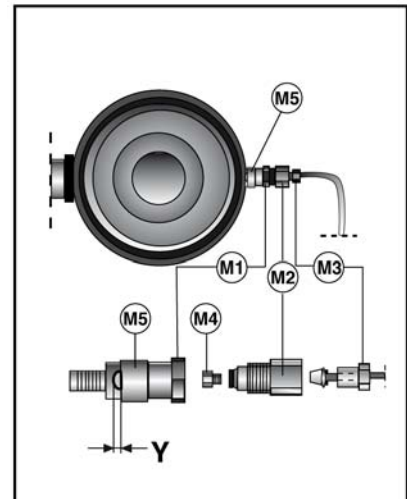


9

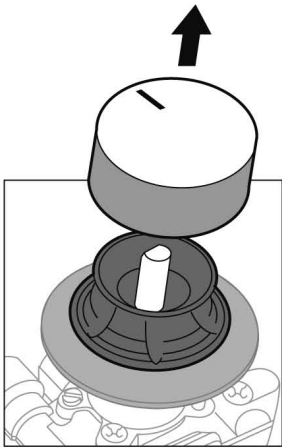
9a



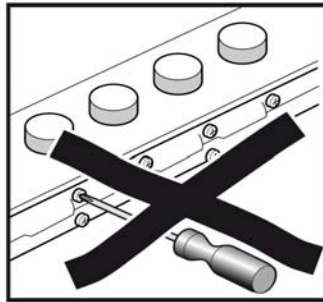
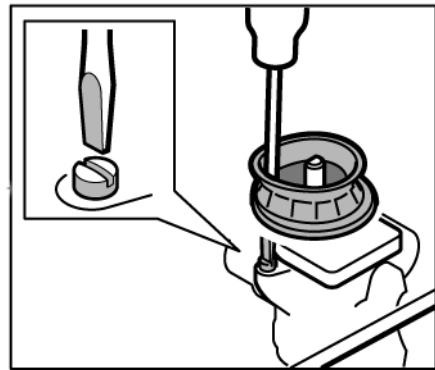
9b



10



10 a



sönmediğine ve alevin azalmadığına emin olunuz.

C: bypass vidaları Teknik Servisimiz tarafından değiştirilmelidir.

D: bypass vidalarını kurcalamayınız. Elektrik kaçağı olmadığından emin olmak için tüm contaların takılı olması gereklidir. Bu gereklilikler cihazın doğru bir şekilde çalışması ve dışarıdan cihazın içine girebilecek sıvı ya da pisliklerin önüne geçilmesi için vazgeçilmezdir.

Kumanda düğmelerini yeniden yerleştiriniz.

Vana milini asla sökmeyiniz. Arıza halinde vanayı komple değiştiriniz. Dikkat! Son olarak yeni gaz tipini gösteren etiketi özellikler tabelasının yanına yapıştırdınız.

RU

Перед началом монтажа и эксплуатации внимательно изучите руководство к Вашему электроприбору.

Схемы, представленные в данном руководстве по эксплуатации, являются ориентировочными.

При невыполнении инструкций, содержащихся в данном руководстве, производитель освобождается от всякой ответственности.

Правила техники безопасности

Все операции по установке, наладке и адаптации к другому типу газа должны проводиться авторизованным специалистом в соответствии с действующими нормами и законодательством, а также с предписаниями местных поставщиков газа и электроэнергии.

Для адаптации прибора к другому виду газа рекомендуется связаться с сервисным центром. Перед тем, как что-либо делать с прибором, перекройте подачу газа и электроэнергии.

Данный прибор предназначен исключительно для бытового, а не для профессионального использования. Данный прибор нельзя устанавливать на яхтах или в туристических прицепах.

Перед началом установки проверьте, соответствуют ли параметры подаваемого в Вашем регионе газа (вид газа и давление) настройкам прибора. Параметры настройки прибора указаны на этикетке и в табличке с характеристиками.

Данный прибор можно устанавливать только в хорошо проветриваемом месте, в соответствии с действующими нормами и инструкциями относительно вентиляции помещений. Данный прибор нельзя подсоединять к дымоходу для продуктов сгорания. Кабель питания необходимо закрепить на тумбе, чтобы не

допустить его соприкосновения с нагревающимися деталями духового шкафа или варочной панели.

Приборы, в состав которых входят электрические компоненты, должны обязательно подсоединяться к заземлению.

Не трогайте внутреннюю часть прибора. Если необходимо произвести ремонт, обратитесь в наш сервисный центр.

Перед началом установки

Данный прибор относится к третьему классу по стандарту EN 30-1-1 для газовых приборов: встроенное оборудование.

Мебель, соприкасающаяся с варочной панелью, должна быть изготовлена из невоспламеняющихся материалов. Облицовочные слоистые покрытия и закрепляющий их клей должны быть термостойкими. Данный прибор нельзя устанавливать над холодильниками, стиральными машинами, посудомоечными машинами и другой подобной техникой.

Чтобы варочную панель можно было установить над духовым шкафом, в нем должна иметься система принудительной вентиляции.

Проверьте размеры духового шкафа в соответствующем руководстве по монтажу.

При монтаже вытяжного устройства необходимо следовать инструкциям соответствующего руководства по монтажу, следя за тем, чтобы расстояние от вытяжки до варочной панели по вертикали было не менее 650 мм.

Подготовка тумбы (рис. 1-2)

Проделайте в столешнице отверстие нужных размеров.

Если у Вас электрическая или комбинированная (газовые и электрические конфорки) варочная панель, и духовой шкаф под ней не устанавливается, необходимо поставить под ней перегородку из невоспламеняющегося материала (например, из металла или фанерного листа) на расстоянии 10 мм от основания варочной панели. Таким образом Вы перекроете доступ к нижней части панели. В случае газовой варочной панели также рекомендуется установить перегородку на том же расстоянии. Если столешница выполнена из дерева, покройте поверхность среза особым герметиком, чтобы защитить ее от действия влаги.

Монтаж прибора

Скобы и клеящееся уплотнение (по нижнему краю варочной панели) устанавливаются на фабрике, ни в коем случае не снимайте их. Уплотнение гарантирует влагонепроницаемость всей столешницы и препятствует фильтрации влаги. Чтобы закрепить варочную панель в тумбе после того, как панель установлена в рабочее

положение, Вам потребуется раскрутить все скобы, чтобы они свободно вращались (откручивать их до конца необязательно). Вставьте варочную панель в подготовленное отверстие и выровняйте ее. Нажмите на края панели так, чтобы варочная панель оперлась на край столешницы по всему периметру. Поверните скобы и туго затяните их. Рис. 3.

Демонтаж варочной панели

Перекройте подачу газа и электроэнергии к прибору. Открутите винты скоб и повторите действия, выполненные во время монтажа, в обратном порядке.

Подключение газа (рис. 4)

На конце впускного патрубка варочной панели имеется резьба диаметром 1/2". Эта резьба позволяет осуществить:

- жесткое соединение.

- соединение с гибким металлическим шлангом.

В последнем случае необходимо предотвратить контакт шланга с подвижными частями мебельной тумбы, в которую встраивается варочная панель, (например, с выдвигаемым ящиком) и его прохождение в местах, которые могут оказаться загроможденными.

При пользовании этой варочной панелью во Франции установленное на заводе колесо следует снять и заменить его на колесо из пакета с принадлежностями, не забыв при этом установить уплотнительную прокладку. Рис. 4а.

Внимание! После любых операций с соединениями, проверьте их герметичность.

Существует опасность утечки газа!

Производитель не несет никакой ответственности за утечку в соединениях, произведенных исполнителем монтажа.

Подключение к электросети (рис. 5)

Проверьте, чтобы напряжение и мощность прибора подходили к Вашей электросети.

Варочные панели поставляются с кабелем питания, который может не иметь штепсельной вилки.

Необходимо установить размыкающее устройство для всех полюсов прибора с воздушным зазором между контактами не менее 3 мм (за исключением случаев подсоединения с использованием розетки, если пользователь имеет к ней доступ).

Приборы, снабженные штепсельной вилкой, можно подключать только к розеткам с правильно установленным заземлением.

Данный прибор относится к классу защиты "Y": не допускается замена кабеля питания пользователем, это может делать только сервисный центр. Необходимо учитывать тип кабеля и его минимальное сечение.

Адаптация к другому виду газа

Если это разрешено нормами Вашей страны, данный прибор можно настроить для использования с другими видами газа (см. табличку с характеристиками). Необходимые для этого детали находятся в поставляемом вместе с некоторыми моделями наборе для адаптации. Этот набор можно также приобрести в нашем сервисном центре. Необходимо выполнить следующие действия:

А) Сменить жиклеры горелок быстрой, полубыстрой и вспомогательной конфорки варочной панели (рис. 6):

- Снимите решетки, крышки и корпуса горелок.

- Замените жиклеры с помощью ключа, имеющегося в продаже в нашем сервисном центре (артикул 424699), тщательно следя за тем, чтобы не уронить жиклер в процессе его снятия или закрепления на горелке.

Убедитесь в том, что жиклеры тщательно прижаты, чтобы обеспечить герметичность. В данных горелках не нужно производить регулировку подачи первичного воздуха.

В) Сменить жиклеры на конфорках двойного пламени (рис. 7):

Блок стекла с профилями крепится к остальной части варочной панели с помощью системы зажимов. Чтобы снять блок стекла с профилями, необходимо действовать следующим образом:

- Снимите решетки, крышки, корпуса горелок и т.д.. Рис. 7а.

- Раскрутите оба винта быстрой, полубыстрой и вспомогательной конфорки.

- Раскрутите все три винта конфорки двойного пламени. Рис. 7б-7с.

- Используйте монтажный рычаг 483196, который можно приобрести в нашем сервисном центре. Чтобы отсоединить зажимы крепления в передней части, воспользуйтесь рычагом в точке, отмеченной на рисунке номер 8, соответствующем модели Вашей варочной панели.

Никогда не прикладывайте рычаг к краям стеклянного блока, которые не защищены профилем или рамой!

- Чтобы отсоединить зажимы крепления в задней части панели, осторожно поднимите блок стекла с профилями, как это показано на рис. 8.

Замена жиклера наружного кольца пламени.

Открутите крепежный винт L1 (рис. 9а), чтобы сдвинуть втулку L2 назад. Вытащите жиклер наружного кольца пламени, повернув его влево. Одновременно придерживайте держатель жиклера. Рис. 8б. Закрутите новый жиклер наружного кольца пламени, придерживая

держатель жиклера и оказывая на него давление в противоположном направлении.

Установите втулку регулятора подачи воздуха L2 в соответствии с параметром Z, указанным в таблице II.

Закрутите крепежный винт L1.

Замена жиклера внутреннего кольца пламени.

Открутите деталь M3 от нарезной детали M2. Для этого придерживайте нарезную деталь, оказывая на нее давление в противоположном направлении. См. рисунок N.

Затем открутите нарезную деталь M2 от детали M1, оказывая на нее давление в противоположном направлении. См. рисунок O.

Открутите жиклер внутреннего кольца пламени M4 от детали M2 и замените его подходящим жиклером, в соответствии с таблицей II, затем установите втулку регулятора подачи воздуха M5 в соответствии с параметром Y, указанным в таблице II.

Если прибор плохо зафиксирован или система зажимов слишком жесткая, может подняться весь прибор. В этом случае необходимо сделать следующее:

1) Отсоедините зажимы крепления прибора к тумбе.

2) Отсоедините главный газовый шланг и вытащите прибор из отверстия столешницы.

3) Примените монтажный рычаг 483196, как показано на рис. W.

Снова соберите все детали, действуя в обратном порядке по сравнению с процессом демонтажа.

Настройка кранов (рис. 10)

Установите ручки управления в положение минимального огня. Снимите ручки с кранов. Рис. 10. Вы увидите гибкую резиновую прокладку. Достаточно нажать на нее концом отвертки, чтобы открылся регулировочный винт крана. Рис. 10а.

Ни в коем случае не снимайте прокладку.

Если Вы не можете найти доступ к байпасному винту, демонтируйте блок стекла с профилями так, как это описано в разделе «Сменить жиклеры на конфорках двойного пламени» (рис. 7).

Отрегулируйте минимальную величину пламени, повернув байпасный винт с помощью плоской отвертки.

В зависимости от типа газа, к которому Вы адаптируете свой прибор (см. таблицу III), следуйте этим инструкциям:

А: закрутите байпасные винты до отказа.

В: ослабьте байпасные винты, пока газ не будет правильно выходить из горелок: убедитесь, чтобы при повороте ручки управления от максимальной до минимальной отметки горелки не гасли и не давали возврата пламени.

С: байпасные винты Вашего прибора нужно заменить в нашем сервисном центре.

Д: никаких действий с байпасными винтами предпринимать не нужно. **ВАЖНО** установить на место все уплотнительные прокладки, чтобы гарантировать водонепроницаемость электросистемы. Эти элементы необходимы для правильной работы прибора, так как препятствуют проникновению воды и грязи внутрь варочной панели.

Снова установите ручки управления.

Никогда не демонтируйте вал газового крана. В случае его повреждения замените весь кран.

Внимание! После окончания работы наклейте этикетку с наименованием нового типа газа около таблички с характеристиками.








COUNTRIES/GASES	GAS ADJUSTED	MODEL	TYPE	ΣQn (Kw)	G20 (m3/h)	G25 (m3/h)	G30 (g/h)	G31 (g/h)	G110 (m3/h)	W	V~	Hz						
<table border="1"> <tr> <td>Cat.</td> <td>II</td> <td>2L3B/P</td> </tr> <tr> <td>P(mbar)</td> <td>25-30</td> <td>NL</td> </tr> </table>	Cat.	II	2L3B/P	P(mbar)	25-30	NL	AARDGAS G25/25 mbar	PRH626B90N	HSE-K6F3W30	8,65	0,824	0,959	628	617	1,969	0,8 W	220-240 V~	50/60 Hz
	Cat.	II	2L3B/P															
	P(mbar)	25-30	NL															
	ER626HB90N	HSE-K6F3W30	8,65	0,824	0,959	628		617	1,969	0,8 W	220-240 V~	50/60 Hz						
	PRP626B90N	HSE-K6F4030	7,70	0,734	0,854	559		550	1,753	0,8 W	220-240 V~	50/60 Hz						
	ER626PB90N	HSE-K6F4030	7,70	0,734	0,854	559		550	1,753	0,8 W	220-240 V~	50/60 Hz						
	T66S66N0NL	HSE-K6F4030	7,70	0,734	0,854	559		550	1,753	0,8 W	220-240 V~	50/60 Hz						
	PRR726B90N	HSE-K7F4W30	11,95	1,139	1,325	867		853	2,721	0,8 W	220-240 V~	50/60 Hz						
	ER726RB90N	HSE-K7F4W30	11,95	1,139	1,325	867		853	2,721	0,8 W	220-240 V~	50/60 Hz						
	ER726RF90N	HSE-K7F4W3F	11,95	1,139	1,325	867		853	2,721	3,00 W	220-240 V~	50/60 Hz						
	PRR726F90N	HSE-K7F4W3F	11,95	1,139	1,325	867		853	2,721	3,00 W	220-240 V~	50/60 Hz						
	T67F76N0NL	HSE-K7F4W3F	11,95	1,139	1,325	867		853	2,721	3,00 W	220-240 V~	50/60 Hz						
	PRY626B90E	HSE-K6F3S30	5,80	0,553	0,643	421		414	1,321	1,800 W	220-240 V~	50/60 Hz						
	T66M66N0	HSE-K6F3S30	5,80	0,553	0,643	421		414	1,321	1,800 W	220-240 V~	50/60 Hz						
	ER626YB90E	HSE-K6F3S30	5,80	0,553	0,643	421		414	1,321	1,800 W	220-240 V~	50/60 Hz						
	PRH626B90E	HSE-K6F3W30	8,65	0,824	0,959	628		617	1,969	0,8 W	220-240 V~	50/60 Hz						
	ER626HB90E	HSE-K6F3W30	8,65	0,824	0,959	628		617	1,969	0,8 W	220-240 V~	50/60 Hz						
	ER626HT90E	HSE-K6F3W3M	8,65	0,824	0,959	628		617	1,969	3,00 W	220-240 V~	50/60 Hz						
	PRP626M90E	HSE-K6F4030	7,70	0,734	0,854	559		550	1,753	0,8 W	220-240 V~	50/60 Hz						
	T66S66N0	HSE-K6F4030	7,70	0,734	0,854	559		550	1,753	0,8 W	220-240 V~	50/60 Hz						
ER626PB90E	HSE-K6F4030	7,70	0,734	0,854	559	550	1,753	0,8 W	220-240 V~	50/60 Hz								
PRP626B90E	HSE-K6F4030	7,70	0,734	0,854	559	550	1,753	0,8 W	220-240 V~	50/60 Hz								
ER626PT90E	HSE-K6F403M	7,70	0,734	0,854	559	550	1,753	3,00 W	220-240 V~	50/60 Hz								
PRR726B90E	HSE-K7F4W30	11,95	1,139	1,325	867	853	2,721	0,8 W	220-240 V~	50/60 Hz								
T67S76N0	HSE-K7F4W30	11,95	1,139	1,325	867	853	2,721	0,8 W	220-240 V~	50/60 Hz								
ER726RB90E	HSE-K7F4W30	11,95	1,139	1,325	867	853	2,721	0,8 W	220-240 V~	50/60 Hz								
PRR726F90E	HSE-K7F4W3F	11,95	1,139	1,325	867	853	2,721	3,00 W	220-240 V~	50/60 Hz								
ER726RF90E	HSE-K7F4W3F	11,95	1,139	1,325	867	853	2,721	3,00 W	220-240 V~	50/60 Hz								
T67F76N0	HSE-K7F4W3F	11,95	1,139	1,325	867	853	2,721	3,00 W	220-240 V~	50/60 Hz								
ER726RT90E	HSE-K7F4W3M	11,95	1,139	1,325	867	853	2,721	3,00 W	220-240 V~	50/60 Hz								
ER626PB90D	HSE-K6F4030	7,70	0,734	0,854	559	550	1,753	0,8 W	220-240 V~	50/60 Hz								
ER726RB90D	HSE-K7F4W30	11,95	1,139	1,325	867	853	2,721	0,8 W	220-240 V~	50/60 Hz								
ER726RF90D	HSE-K7F4W3F	11,95	1,139	1,325	867	853	2,721	3,00 W	220-240 V~	50/60 Hz								

G-20/20 mbar ERD GAS / ERD GAS E / NATUR GAS / GAS NATURAL / MAKAASU NATUR GAS / 炉用気、おこな / NATURAL GAS / GAS METANO / GAS NATUREL
 G-20/G-25-20/25 mbar AARDGAS / GAZ NATUREL LACQ

Cat.	II	2H3B/P	LU	IT/IPT	LV
P(mbar)	20-30	20/25-28-30/37	I 2E	II 2H3+ 20-30/37	I 2H 20
Cat.	II	2H3B/P	DE	ES/GB/GR/IE	
P(mbar)	20-30	20-30	II 2ELL3B/P	II 2H3+ 20-50	20-28/37

Cat.	II	2H3B/P	LU	IT/IPT	LV
P(mbar)	20-50	20/25-28-30/37	I 2E	II 2H3+ 20-30/37	I 2H 20
Cat.	II	2H3B/P	DE	ES/GR	
P(mbar)	20-30	20-30	II 2ELL3B/P	II 2H3+ 20-50	20-28/37

II

	gas	mbar		Qn (kW)	m3/h	g/h	"Y" (mm)	"Z" (mm)		Qr (kW)
	G20	20	72	1,10	0,105	-	-	-	27	0,30
	G20	25	65	1,10	0,105	-	-	-	27	0,30
	G25	20	79	1,10	0,122	-	-	-	27	0,30
	G25	25	78	1,10	0,122	-	-	-	27	0,30
	G30	29	53	1,10	-	80	-	-	27	0,33
	G30	50	48	1,10	-	80	-	-	24	0,33
	G31	37	53	1,10	-	79	-	-	27	0,33
	G20	20	125	2,80	0,267	-	-	-	39	0,60
	G20	25	109	2,80	0,267	-	-	-	39	0,60
	G25	20	141	2,80	0,310	-	-	-	39	0,60
	G25	25	118	2,80	0,310	-	-	-	39	0,60
	G30	29	83	2,80	-	203	-	-	39	0,60
	G30	50	74	2,80	-	203	-	-	33	0,60
	G31	37	83	2,80	-	200	-	-	39	0,60
	G20	20	93	1,90	0,181	-	-	-	29	0,40
	G20	25	91	1,90	0,181	-	-	-	29	0,40
	G25	20	105	1,90	0,211	-	-	-	29	0,40
	G25	25	104	1,90	0,211	-	-	-	29	0,40
	G30	29	70	1,90	-	138	-	-	29	0,40
	G30	50	60	1,90	-	138	-	-	25	0,35
	G31	37	70	1,90	-	136	-	-	29	0,40
WOK B 	G20	20	117	2,85	0,272	-	-	20	-	-
	G20	20	G	-	-	-	3	-	20	0,13
	G20	25	112	2,85	0,272	-	-	20	-	-
	G20	25	E	-	-	-	3	-	20	0,13
	G25	20	132	2,85	0,316	-	-	5	-	-
	G25	20	K	-	-	-	1,5	-	20	0,13
	G25	25	117	2,85	0,316	-	-	5	-	-
	G25	25	G	-	-	-	1,5	-	20	0,13
	G30	29	79	2,85	-	207	-	20	-	-
	G30	29	F	-	-	-	abierto	-	20	0,13
	G30	50	71	2,85	-	207	-	6	-	-
	G30	50	L	-	-	-	3	-	16	0,13
	G31	37	79	2,85	-	203	-	20	-	-
	G31	37	F	-	-	-	abierto	-	20	0,13
WOK D 	G20	20	143	4,25	0,405	-	-	7	-	-
	G20	20	X	-	-	-	2,5	-	24	0,18
	G25	20	161	4,25	0,471	-	-	5	-	-
	G25	20	H	-	-	-	0,5	-	24	0,18
	G25	25	143	4,25	0,471	-	-	5	-	-
	G25	25	X	-	-	-	1	-	24	0,18
	G30	29	97	4,25	-	308	-	9	-	-
	G30	29	B	-	-	-	abierto	-	24	0,18
	G30	50	86	4,25	-	308	-	5,5	-	-
	G30	50	F	-	-	-	3,5	-	22	0,18
	G31	37	97	4,25	-	303	-	9	-	-
G31	37	B	-	-	-	abierto	-	24	0,18	

III

	G20/20	G20/25	G25/20	G25/25	G30/29	G30/50	G31/37
G20/20		D	D	D	A	C	A
G20/25	D		D	D	A	C	A
G25/20	D	D		D	A	C	A
G25/25	D	D	D		A	C	A
G30/29	B	B	B	B		C	D
G30/50	C	C	C	C	C		C
G31/37	B	B	B	B	D	C	