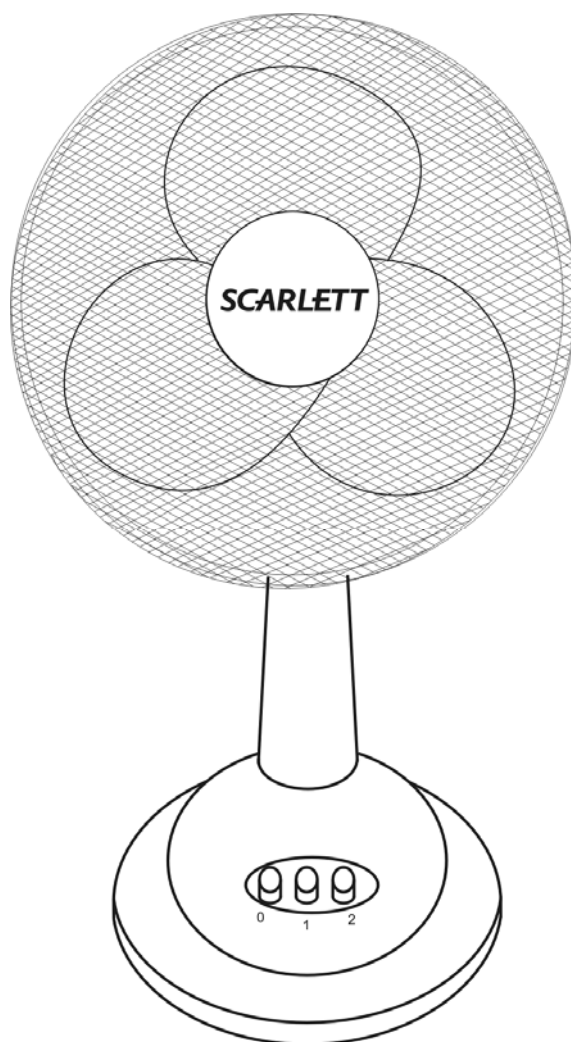


INSTRUCTION MANUAL РУКОВОДСТВО ПО ЭКСПЛУАТАЦИИ ІНСТРУКЦІЯ З ЕКСПЛУАТАЦІЇ

RUS	НАСТОЛЬНЫЙ ВЕНТИЛЯТОР.....	3
UA	НАСТІЛЬНИЙ ВЕНТИЛЯТОР.....	4
KZ	СТОЛУСТІ ЖЕЛДЕТКІШ.....	4
BL	НАСТОЛЬНЫ ВЕНТЫЛЯТАР.....	5



www.scarlett.ru

RUS УСТРОЙСТВО ИЗДЕЛИЯ

1. Кожух электродвигателя
2. Задняя защитная сетка
3. Гайка крепления задней защитной сетки
4. Лопасті
5. Передняя защитная сетка
6. Кнопки управления
7. Основание
8. Кнопка включения режима поворота

UA опис

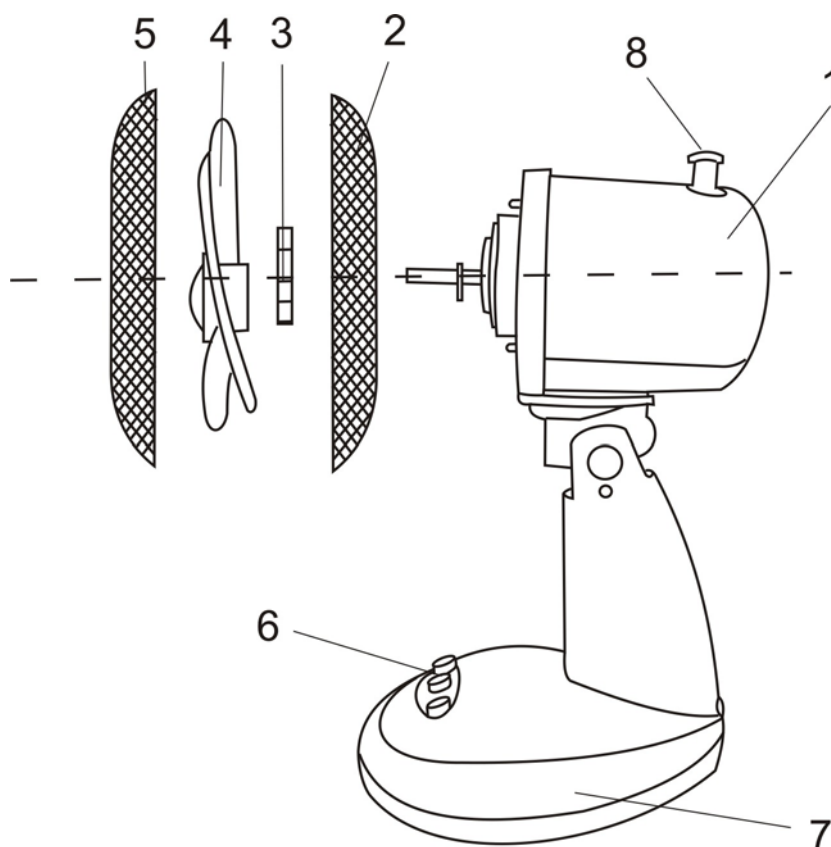
1. Кожух електродвигуна
2. Задня захисна сітка
3. Гайка кріплення задньої захисної сітки
4. Лопати
5. Передня захисна сітка
6. Кнопки керування
7. Основа
8. Кнопка вмикання режиму обертання

BEL УСТРОЙСТВА ВЫРАБУ

1. Кажух электрарухавіка
2. Задняя засцерагальная сетка
3. Гайка мацавання задняй засцерагальнай сеткі
4. Лопасці
5. Пярэдняя засцерагальная сетка
6. Кнопкі кіравання
7. Аснова
8. Кнопка ўключэння рэжыму павароту

KZ СИПАТТАМА

1. Қаптама электр қозғалтқышы
2. Артқы тор қорғауы
3. Артқы қорғау торының бекіту гайкалары
4. Қалақ
5. Алдыңғы қорғау торы
6. Басқару ноқаты
7. Тұғыр
8. Бұрылу тәртібінің қосқыш ноқаты



~ 220-240 / 50 Hz Класс защиты II	35 W	1.5 / 1.7 kg	<div style="display: flex; align-items: center;"> <div style="margin-right: 10px;">305</div> <div style="margin-right: 10px;">↑</div> <div style="margin-right: 10px;">175</div> <div style="margin-right: 10px;">mm</div> </div> <div style="display: flex; align-items: center; margin-top: 5px;"> <div style="margin-right: 10px;">↘</div> <div style="margin-right: 10px;">280</div> <div style="margin-right: 10px;">→</div> </div>
--------------------------------------	------	--------------	--

RUS РУКОВОДСТВО ПО ЭКСПЛУАТАЦИИ МЕРЫ БЕЗОПАСНОСТИ

- Внимательно прочитайте Руководство по эксплуатации и сохраните его в качестве справочного материала.
- Неправильное обращение с прибором может привести к его поломке и причинить вред пользователю.
- Перед первоначальным включением проверьте, соответствуют ли технические характеристики изделия, указанные на наклейке, параметрам электросети.
- Использовать только в бытовых целях в соответствии с данным Руководством по эксплуатации. Прибор не предназначен для промышленного применения.
- Не использовать вне помещений.
- Всегда отключайте устройство от электросети перед очисткой, или если Вы его не используете.
- Во избежание поражения электрическим током и возгорания, не погружайте прибор в воду или другие жидкости. Если это произошло, НЕ БЕРИТЕСЬ за изделие, немедленно отключите его от электросети и обратитесь в Сервисный центр для проверки.
- Не пользуйтесь устройством в ванных комнатах и около воды.
- Не располагайте прибор вблизи источников тепла.
- Прибор не предназначен для использования лицами (включая детей) с пониженными физическими, чувственными или умственными способностями или при отсутствии у них опыта или знаний, если они не находятся под контролем или не проинструктированы об использовании прибора лицом, ответственным за их безопасность.
- Дети должны находиться под контролем для недопущения игры с прибором.
- Не оставляйте включенный прибор без присмотра.
- Не используйте принадлежности, не входящие в комплект поставки.
- При повреждении шнура питания его замену, во избежание опасности, должен производить изготовитель или уполномоченный им сервисный центр, или аналогичный квалифицированный персонал.
- Не пытайтесь самостоятельно ремонтировать устройство. При возникновении неполадок обращайтесь в ближайший Сервисный центр.
- Следите, чтобы шнур питания не касался острых кромок и горячих поверхностей.
- Не тяните за шнур питания, не перекручивайте и не наматывайте его вокруг устройства.
- Избегайте контакта с движущимися частями прибора. Не просовывайте карандаши или другие предметы через защитную сетку работающего вентилятора.
- Не включайте вентилятор без установленных защитных сеток.
- Во избежание поражения электрическим током не включайте прибор влажными руками.

СБОРКА ВЕНТИЛЯТОРА

- Установите основание вентилятора на ровную горизонтальную поверхность.
- Установите заднюю сетку на вал вентилятора так, чтобы 2 выступа на кожухе двигателя вошли в 2 отверстия в ней и затяните гайкой крепления задней сетки.
- Установите лопасти на вал вентилятора. Проверьте, чтобы они свободно вращались, не задевая гайку или сетку. В противном случае разберите и соберите вентилятор снова.
- Совместите переднюю и заднюю защитные сетки, зацепите верхним крючком передней сетки заднюю и скрепите их соединительными защелками.

ПРИМЕЧАНИЕ:

- Не подключайте прибор к электросети, не собрав его полностью.
- Не включайте вентилятор с поврежденными лопастями.

РАБОТА

ПРИМЕЧАНИЕ: Во избежание поражения электрическим током или возгорания, не пользуйтесь вентилятором в условиях повышенной влажности.

- Ставьте вентилятор только на сухую ровную и устойчивую поверхность.

РЕЖИМЫ РАБОТЫ ВЕНТИЛЯТОРА

- Включите вентилятор, нажав одну из кнопок:
 - 1 - минимальная скорость работы вентилятора;
 - 2 - максимальная скорость.
- Чтобы выключить вентилятор, нажмите кнопку «0».
- Сверху на кожухе двигателя расположена кнопка включения режима поворота вентилятора. Если нажать (утопить) эту кнопку, двигатель с лопастями начнет поворачиваться в разные стороны на 90°.
- Чтобы отменить режим поворота, вытяните кнопку обратно.
- Направление потока воздуха можно также изменять, просто наклоняя или поднимая головную часть вентилятора.

ОЧИСТКА И УХОД

- Обязательно отключайте прибор от электросети перед очисткой.
- Откройте соединительные защелки и снимите переднюю сетку.
- Вентилятор и лопасти очищайте тканью, смоченной в мыльном растворе.
- Не применяйте абразивные чистящие средства, бензин, растворители и другие агрессивные химические вещества.

ХРАНЕНИЕ

- Храните изделие в сухом прохладном месте.

UA ІНСТРУКЦІЯ З ЕКСПЛУАТАЦІЇ МІРИ БЕЗПЕКИ

- Уважно прочитайте Інструкцію з експлуатації та зберігайте її як довідковий матеріал.
- Неправильне поводження з приладом може призвести до його поломки чи завдати шкоди здоров'ю користувача.
- Перед першим вмиканням перевірте, чи відповідають технічні характеристики виробу, позначені на наклейці, параметрам електромережі.
- Використовувати тільки у побуті, відповідно з даною Інструкцією з експлуатації. Прилад не призначений для виробничого використання.
- Не використовувати поза приміщеннями.
- Завжди вимикайте прилад з мережі перед чищенням, а також якщо він не використовується.
- Щоб запобігти враження електричним струмом та загоряння, не занурюйте прилад у воду чи інші рідини. Якщо це відбулося, НЕ ТОРКАЙТЕСЯ виробу, негайно вимкніть його з мережі та зверніться до Сервісного центру для перевірки.
- Не користуйтеся приладом у ванних кімнатах і біля води.
- Не розташовуйте прилад біля джерел тепла.
- Не дозволяйте дітям гратися з приладом.
- Не залишайте ввімкнений прилад без нагляду.
- Не використовуйте приладдя, що не входить до комплекту поставки.
- Не використовуйте прилад з ушкодженим шнуром живлення.
- Не намагайтеся самостійно ремонтувати прилад. При виникненні неполадок звертайтеся до найближчого Сервісного центру.
- Стежте, щоб шнур живлення не торкався гострих крайок та гарячих поверхонь.
- Не тягніть за шнур живлення, не перекручуйте та не намотуйте його навколо приладу.
- Запобігайте контакту з рухомими частинами приладу. Не просовуйте олівці чи інші дрібні речі крізь захисну сітку вентилятора під час роботи.
- Не вмикайте вентилятор без установлених захисних сіток.
- Щоб запобігти враження електричним струмом, не вмикайте прилад вологими руками.

ЗБОРКА ВЕНТИЛЯТОРА

- Установіть основу вентилятора на рівну горизонтальну поверхню.
- Установіть задню сітку на вал вентилятора так, щоби 2 виступи на кожусі двигуна увійшли до 2 отворів у ній. Надійно затисніть гайку.
- Установіть лопати на вал вентилятора. Перевірте, щоби вони вільно оберталися, не чіпляючи гайку чи сітку. У протилежному випадку розберіть та зберіть вентилятор знову.
- Сполучіть передню та задню захисні сітки, зачіпите верхнім гачком передньої сітки задню та скріпіть їх сполучними зачіпками.

ПРИМІТКА:

- Не вмикайте прилад до мережі, не склавши його цілком.
- Не вмикайте вентилятор з ушкодженими лопатами.

ЕКСПЛУАТАЦІЯ

ПРИМІТКА: Щоб запобігти враження електричним струмом чи загоряння, не користуйтеся вентилятором в умовах підвищеної вологості.

- Ставте вентилятор тільки на суху рівну і стійку поверхню.

РЕЖИМИ РОБОТИ ВЕНТИЛЯТОРА

- Увімкніть вентилятор, натиснувши одну з кнопок:
 - 1 - мінімальна швидкість роботи вентилятора;
 - 2 - максимальна швидкість.
- Щоб вимкнути вентилятор, натисніть кнопку «0».
- Зверху на кожусі двигуна розташована кнопка вмикання режиму обертання вентилятора. Якщо натиснути (утопити) цю кнопку, двигун з лопатами почне обертатися в різні сторони на 90°.
- Щоби скасувати режим обертання, витягніть кнопку нагору.
- Напря́м потвітряного струму також можна змінювати, просто нахилиючи або підіймаючи сітку.

ОЧИЩЕННЯ ТА ДОГЛЯД

- Обов'язково вимикайте прилад з електромережі перед очищенням.
- Відчиніть сполучні зачіпки та зніміть передню сітку.
- Вентилятор і лопати чистіть тканиною, змоченою мильним розчином.
- Не вживайте абразивних чистячих засобів, бензину, розчинників та інших агресивних хімічних речовин.

ЗБЕРЕЖЕННЯ

- Зберігайте вентилятор в сухому прохолодному місці.

ЖАБДЫҚ НҰСҚАУЫ ҚАУІПСІЗДІК ШАРАЛАРЫ

- Қолдану нұсқауын ықыласпен оқып шығыңыз және оны анықтамалық материал ретінде сақтаңыз.
- Бұйымды дұрыс қолданбау оның бұзылуына әкелуі және сізге зиян келтіруі мүмкін.
- Алғашқы қосудың алдында бұйымның техникалық сипаттамасының жапсырмадағы, электр жүйесінде көрсетілген параметрлеріне сәйкестігін тексеріңіз.
- Осы Пайдалану нұсқауына сәйкес тек қана тұрмыстық мақсаттарда қолданылады. Құрал өнеркәсіптік қолдануға арналмаған.