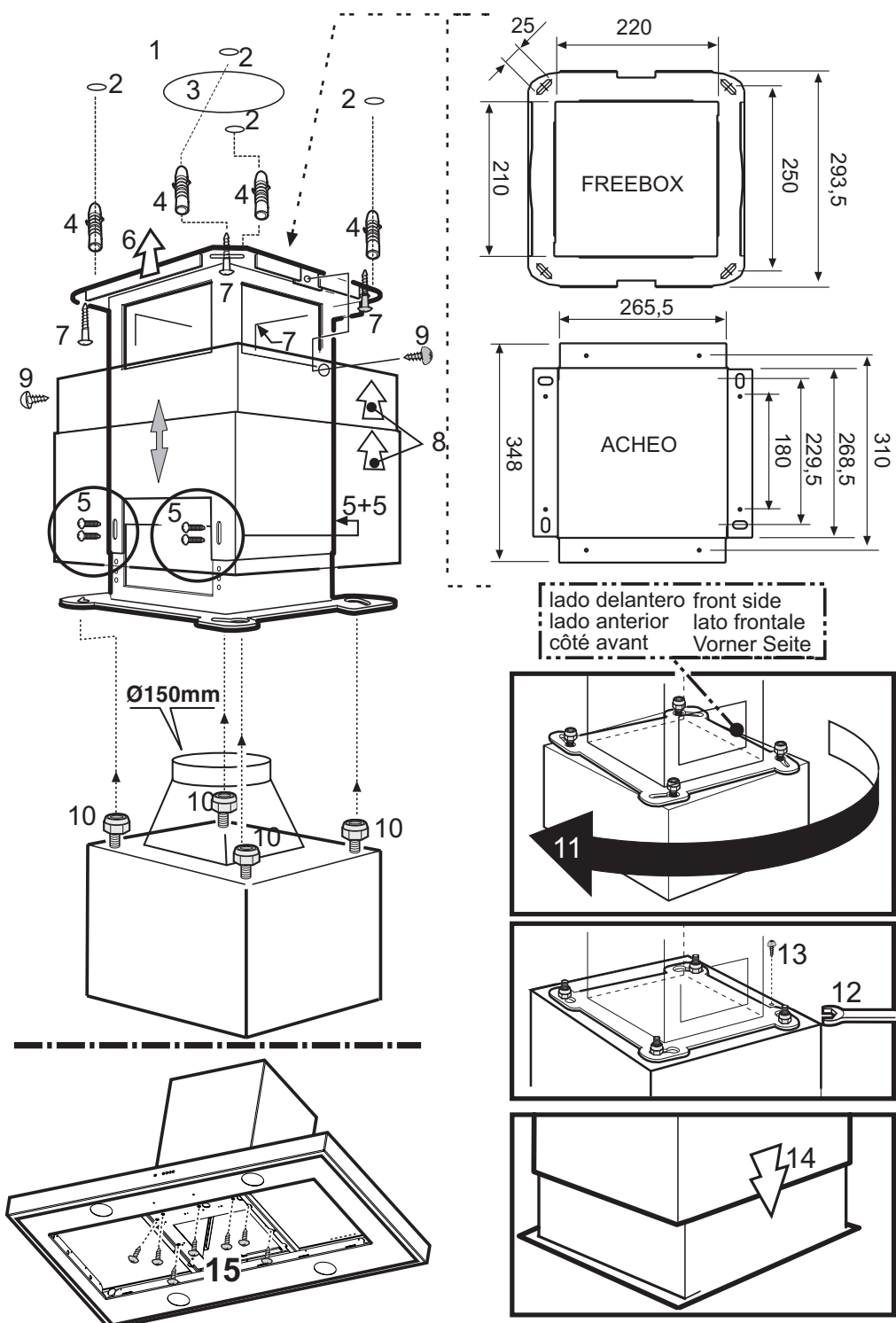
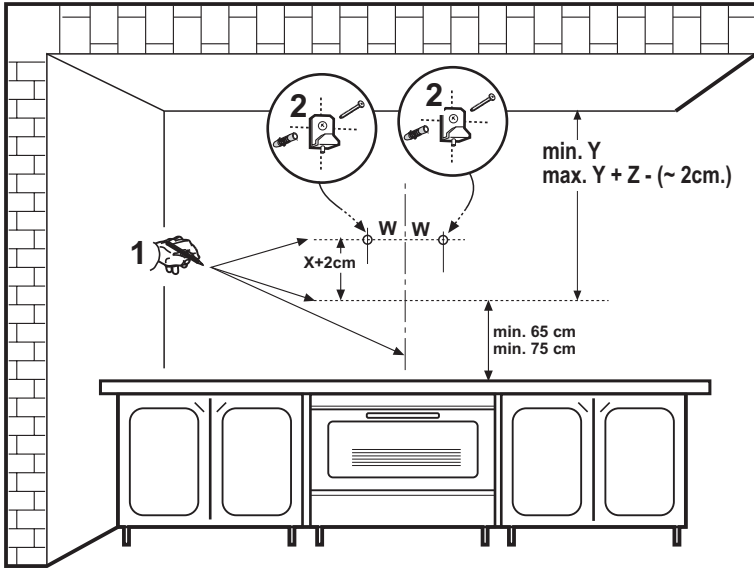
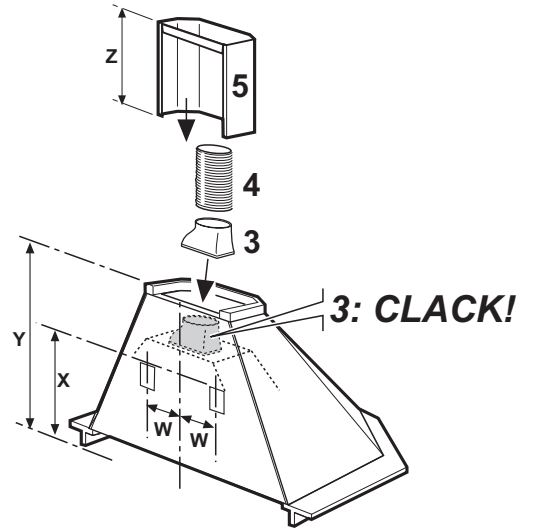
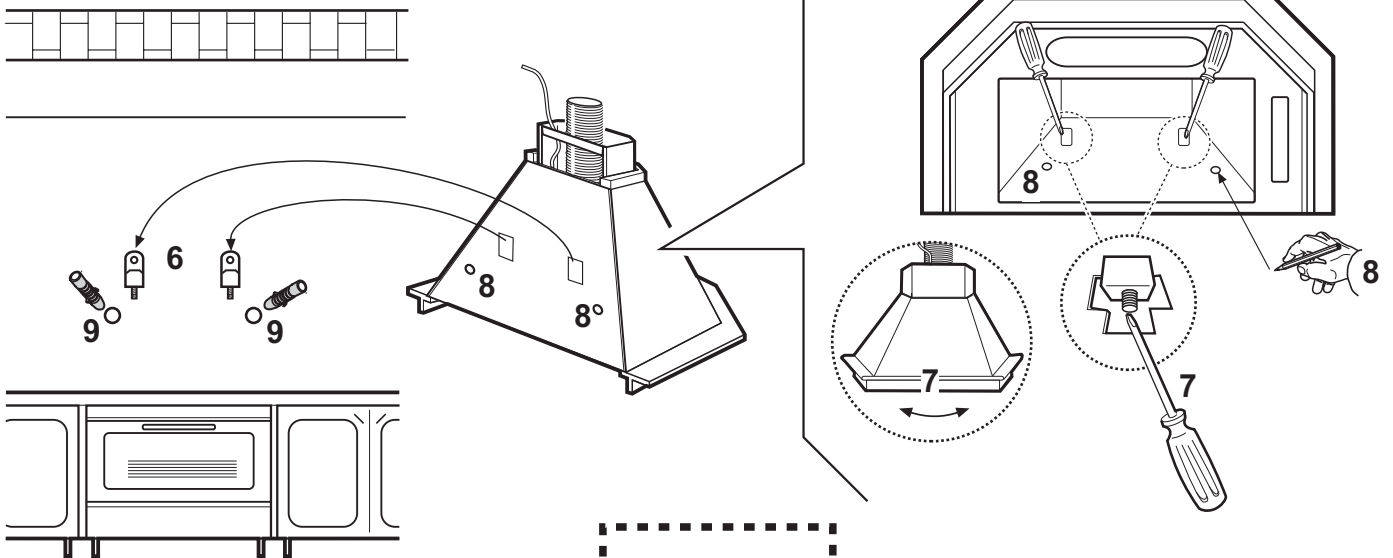
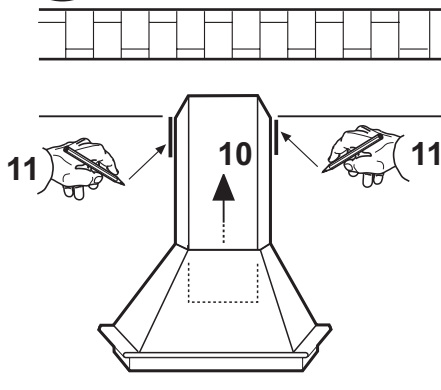
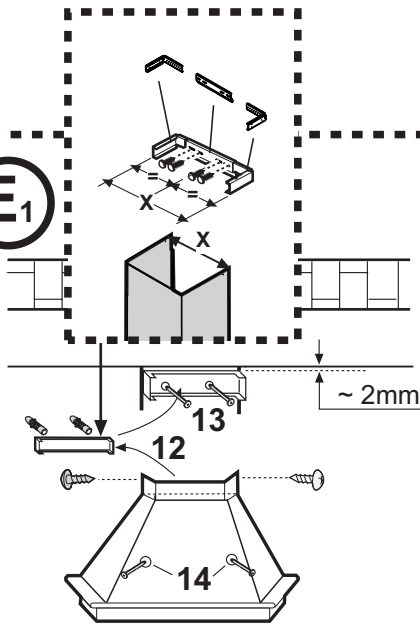
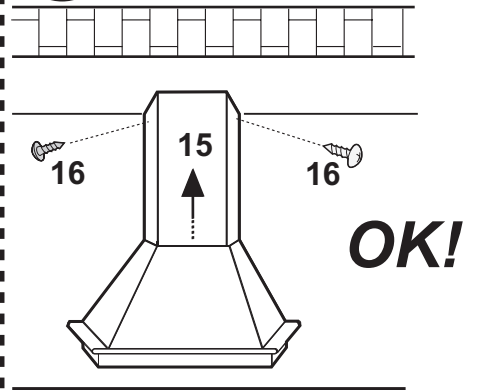
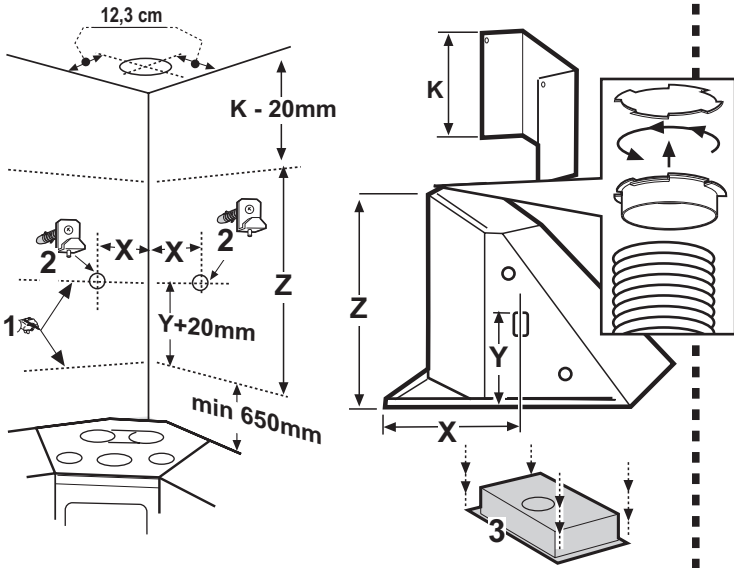
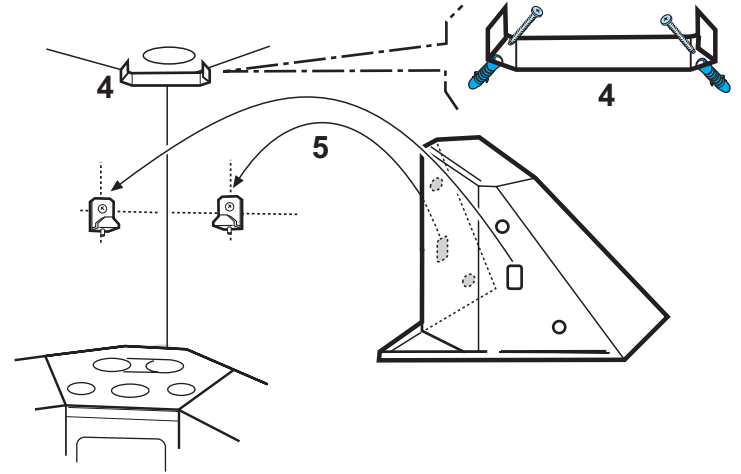
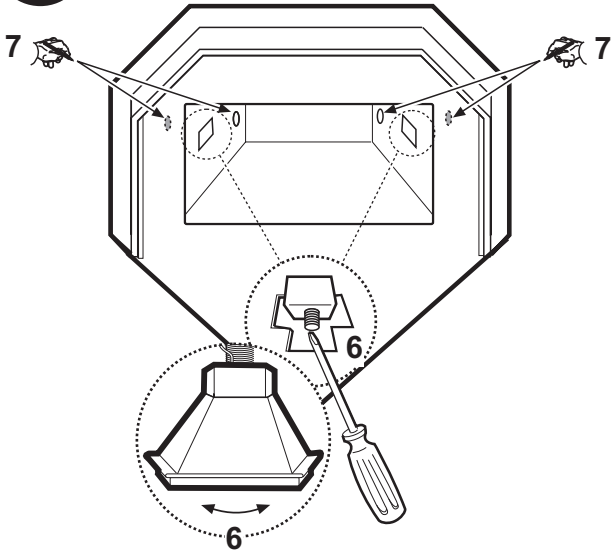
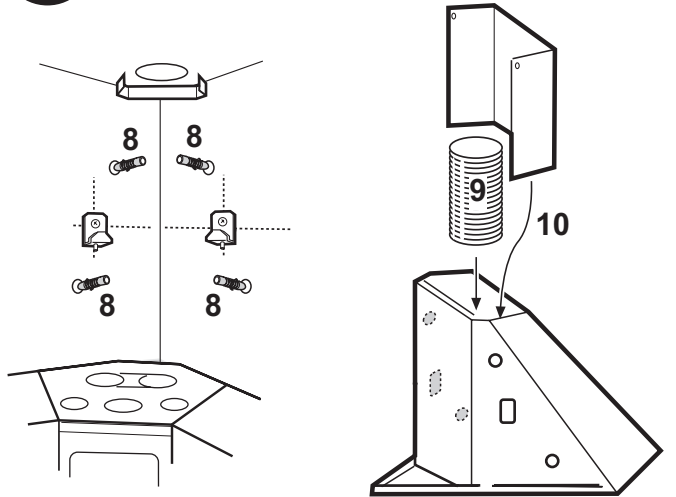
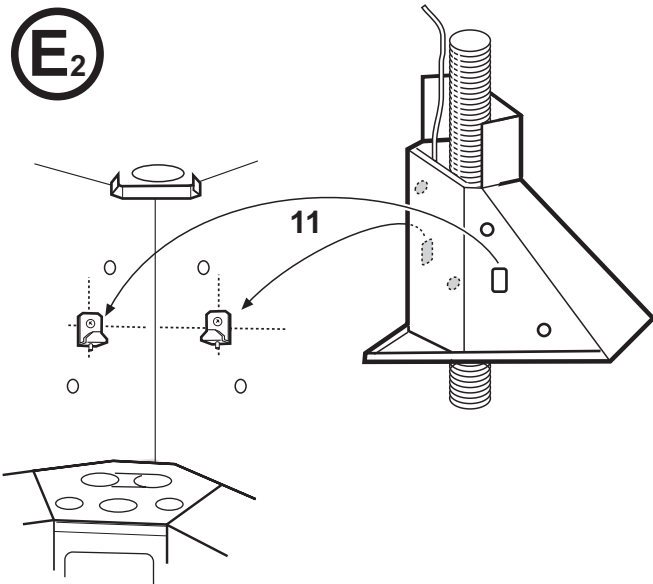
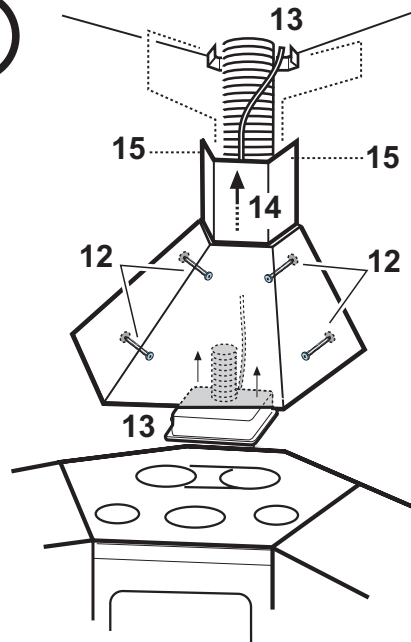


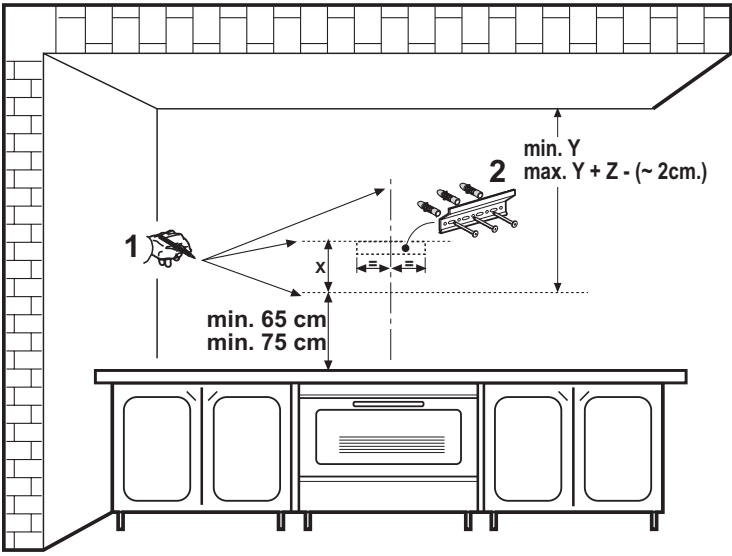
D	MONTAGE- UND GEBRAUCHSANWEISUNG
GB	INSTRUCTION ON MOUNTING AND USE
F	PRESCRIPTIONS DE MONTAGE ET MODE D'EMPLOI
CZ	NÁVOD NA MONTÁŽ A POUŽITÍ
I	ISTRUZIONI DI MONTAGGIO E D'USO
E	MONTAJE Y MODO DE EMPLEO
RU	ИНСТРУКЦИИ ПО УСТАНОВКЕ И ПОЛЬЗОВАНИЮ



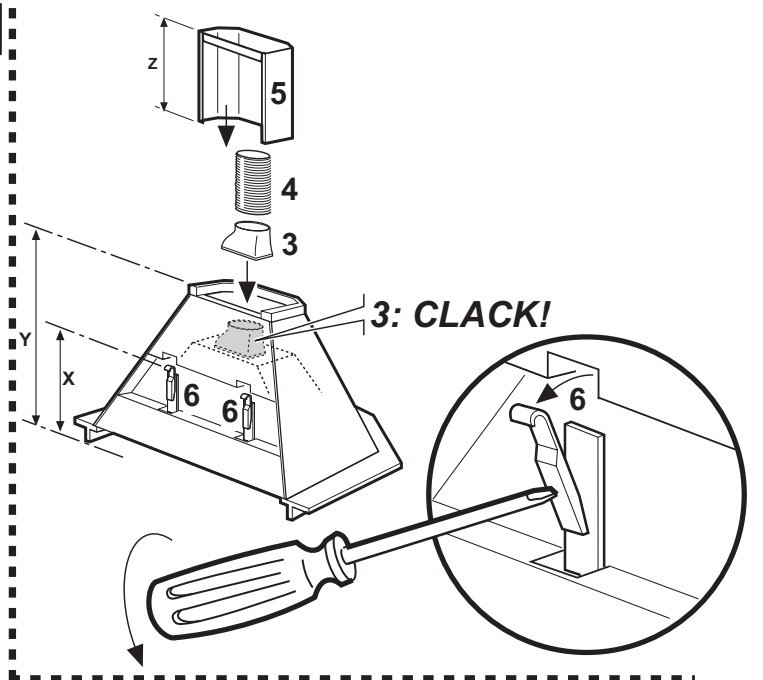
A₁**B₁****C₁****D₁****E₁****F₁**

A₂**B₂****C₂****D₂****E₂****F₂**

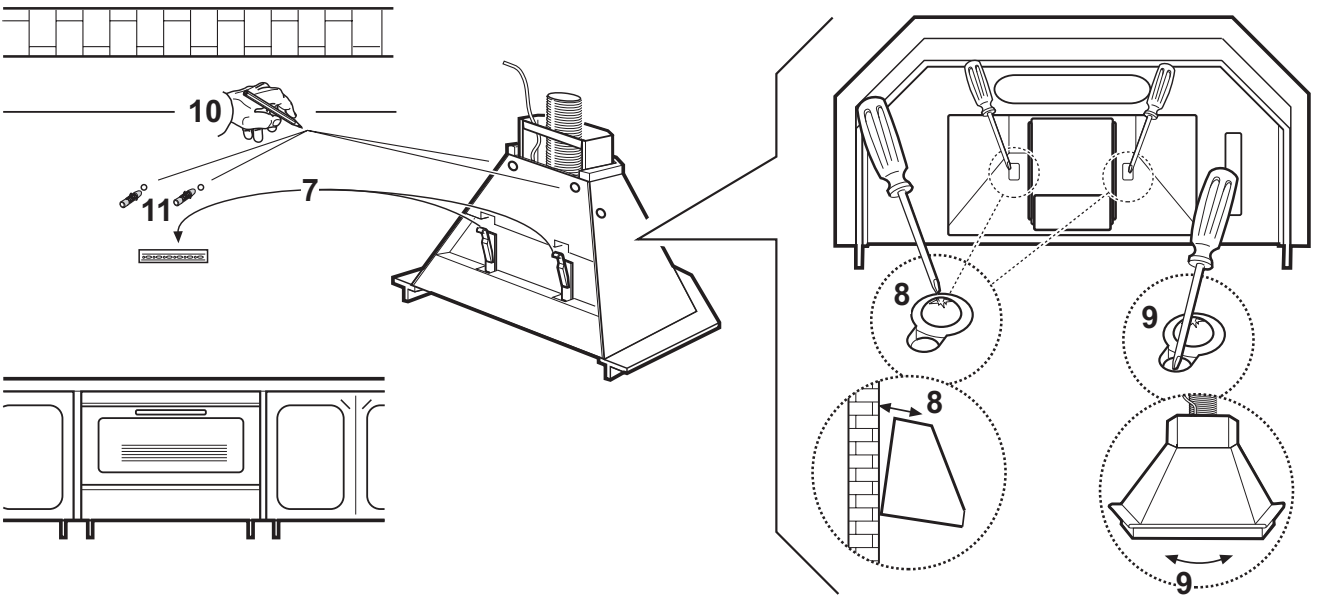
A₃



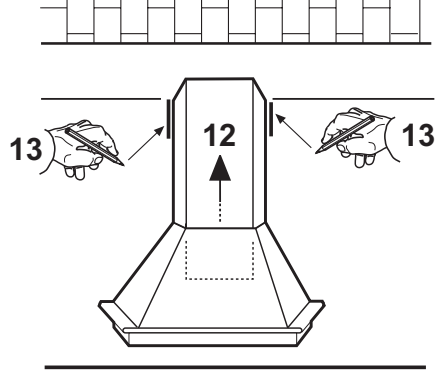
B₃



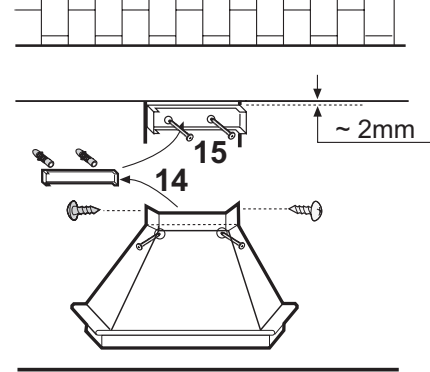
C₃



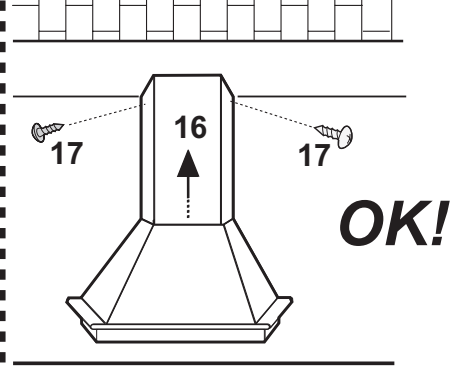
D₃



E₃



F₃



OK!

ИНСТРУКЦИИ ПО УСТАНОВКЕ И ПОЛЬЗОВАНИЮ

Придерживайтесь строго инструкций, приведенных в руководстве. Изготовитель снимает с себя всякую ответственность за неполадки, ущерб или пожар, могущие иметь место при использовании прибора вследствие несоблюдения инструкций, приведенных в данном руководстве.

ПОЛЬЗОВАНИЕ

Режим с отводом воздуха: дымовые пары выбрасываются наружу через выводную трубу, подсоединяемую к переходной втулке на верхней части вытяжки. Выводная труба и переходная втулка должны иметь тот же диаметр. Обеспечите некоторый наклон выводной трубы на горизонтальных участках (примерно в 10% вверх) для лучшего прохождения воздуха, выбрасываемого из помещения. Угольные фильтры должны быть удалены (см. инструкции в разделе "Угольный фильтр").

Режим с рециркуляцией воздуха: воздух очищается угольным фильтром (см. инструкции по установке в разделе "Угольный фильтр") и возвращается в помещение через решетку, размещенную в нижней зоне камина. Режим работы с рециркуляцией воздуха используется в случае, когда отсутствует дымоход и установить его невозможно.

Монтажные схемы

Вытяжка должна находиться на расстоянии не менее 65 см над электрической плитой, 70 см над газовой или комбинированной плитой. Если в инструкциях по установке газовой плиты оговорено большее расстояние, то учтите это.

Вытяжка снабжена дюбелями для крепления ее в большинстве стен/потолков. Однако, необходимо обратиться к квалифицированному технику и убедиться в том, что материалы пригодны для данного типа стены/потолка. Стена/потолок должны обладать достаточной прочностью с учетом массы прибора.

Электрическое соединение. Напряжение сети должно соответствовать указанному на табличке технических данных, расположенной внутри вытяжки. Если вытяжка снабжена штепсельной вилкой, подключите ее к токосъемнику, отвечающему действующим правилам и который должен быть расположен в легкодоступном месте. Если же вытяжка не снабжена вилкой (прямое соединение с сетью), примените надлежащий двухполюсный выключатель, обеспечивающий расстояние между контактами на размыкание не менее 3 мм (в доступном месте).

Функционирование

Вытяжка снабжена панелью управления подсветкой и электродвигателем, расположенной рядом с фильтрами задержки жира

Пользуйтесь интенсивным режимом работы вытяжки в случае особо высокой концентрации кухонных испарений. Мы рекомендуем включить вытяжку за 5 минут до начала процесса приготовления пищи и оставить ее включенной в течение 15 минут приблизительно по окончании процесса.

Уход

Прежде чем выполнить любую операцию по уходу отсоедините вытяжку от электросети.

Очистка

Вытяжка должна подвергаться частой очистке как внутри, так и снаружи. Для очистки используйте тряпку, смоченную в техническом спирте или нейтральном моющем средстве. Избегайте использование абразивных веществ.

Несоблюдение правил по очистке вытяжки и инструкций по замене и очистке фильтров может стать причиной пожара, поэтому мы рекомендуем придерживаться вышеуказанных инструкций.

Задержки жира

Фильтр следует зачищать ежемесячно, неагрессивными моющими средствами, вручную или в посудомоечной машине при низкой температуре и экономичном цикле мытья.

При мытье в посудомоечной машине может иметь место некоторое обесцвечивание фильтра задержки жира, но его фильтрующая характеристика остается абсолютно неизменной.

Снятие фильтра (Рис. 1) : для снятия металлического фильтра нажмите ручки назад и выньте фильтр книзу. Уделяйте внимание, чтобы не повредить фильтр при очистке и дайте ему полностью высохнуть перед повторной установкой. После очистки, вставьте металлический фильтр в его гнездо, выполнив операцию в обратном порядке.

Угольный фильтр

(3 типа – каждый специфический для имеющейся модели)

Предназначен для удаления запахов, выделяющихся в процессе обжаривания пищи. Угольный фильтр не подлежит мойке или восстановлению и его необходимо заменять по крайней мере каждые четыре месяца.

1. Отключите прибор от электросети
2. Снимите металлические фильтры
3. **(круглый фильтр – 2 шт – со центральной ручкой или без нее – Рис. 2-3).** Размещены по концам мотора, поэтому для снятия фильтров поворачивайте их (или центральную ручку – Рис. 3) в направлении против часовой стрелки, пока они не отцепятся.
3. **(прямоугольный фильтр – Рис. 3).** Крепится в конструкции вытяжки: отверните шурупы крепления фильтра.
4. Для установки угольных фильтров выполните операцию в обратной последовательности.

ЗАМЕНА ЛАМП

1. Отключите прибор от электросети.
2. Отверните винт крепления рассеивателя
3. Замените перегоревшие лампы лампами на **40 Вт макс.** каждая.

ЗАМЕНА ГАЛОГЕННОГО ПОДФАРНИКА - Рис. 4

1. Снимите при помощи отвертки кольцо для поддержания стекла.
2. Замените галогенную лампу лампой того же типа (20 Вт, 12 В, разм. G4).

Внимание!

Категорически запрещается пользоваться вытяжкой, если решетка неправильно смонтирована!

Выбрасываемый воздух не должен вытягиваться через дымовую трубу, используемую для отвода дыма от приборов, работающих с питанием не от электросети. Кроме того, непременно необходимо обеспечить надлежащий воздухообмен в помещении, где вытяжка используется одновременно с приборами, работающими с питанием не от электросети. Категорически запрещается готовить под вытяжкой блюда "под пламенем". Использование открытого пламени может повредить фильтры и стать причиной пожара, поэтому воздерживайтесь от этого в любом случае. Жаренье в большом количестве масла должно производиться под постоянным контролем, имея в виду, что перегретое масло может воспламениться.

Что касается технических мер и условий по технике безопасности по части отвода дыма, то придерживайтесь строго правил, предусмотренных регламентом местных компетентных властей.

