

МОДЕЛЬ: FS 200

МОДЕЛЬ: SL A

МОДЕЛЬ: SL N-P

МОДЕЛЬ: CA-1

ФИЛЬТРУЮЩАЯ ФУНКЦИЯ С ПОВТОРНОЙ ЦИРКУЛЯЦИЕЙ ВОЗДУХА

Когда воздух не может быть выброшен наружу, используется фильтр с активированным углем (D).

С помощью данного фильтра воздух очищается и повторно выбрасывается в помещение.

Для монтажа фильтра необходимо выполнить следующие операции:

- Открыть решетку.
- Вставить фильтр (D).
- Вновь установить решетку.

Воздух выбрасывается в помещение через трубу Ø 120 мм, которая крепится к выпускному отверстию с помощью соединительного кольца (A).

ТЕХНИЧЕСКОЕ ОБСЛУЖИВАНИЕ

Хорошее функционирование вытяжного колпака обеспечивается регулярным и правильным проведением техобслуживания, в частности, фильтра для жиров и фильтра с активированным углем.

Фильтр для жиров

Препятствует проникновению жирных и твердых частиц, образующихся в воздухе. Поэтому в зависимости от частоты его использования и от типа плиты этот фильтр может засоряться. В любом случае, фильтр необходимо чистить либо заменять, по меньшей мере, один раз в два месяца.

Фильтр для жиров может быть четырех видов: акриловый, бумажный, металлический и с решетками из прокатного алюминия.

Акриловый фильтр для жиров необходимо мыть вручную теплой водой с жидким моющим средством, сушить не выкручивая.

Бумажный фильтр для жиров нельзя мыть, его необходимо заменять в тот момент, когда в нижней части появляются красные полосы, которые будут видны через отверстия решетки.

Металлический фильтр для жиров может служить долгое время, его необходимо мыть так же как и синтетический. Прежде чем снова установить металлический фильтр, его необходимо тщательно высушить.

Фильтр с решетками из прокатного алюминия можно мыть как вручную, так и в посудомоечной машине один раз в месяц. Прежде чем снова установить решетки, их

необходимо тщательно высушить.

Несоблюдение правил чистки фильтров может стать причиной возникновения пожара.

Частоты проведения чистки фильтра для жиров и от типа плиты этот фильтр может засоряться. В любом случае, фильтр необходимо заменять, по меньшей мере, один раз в четыре месяца.

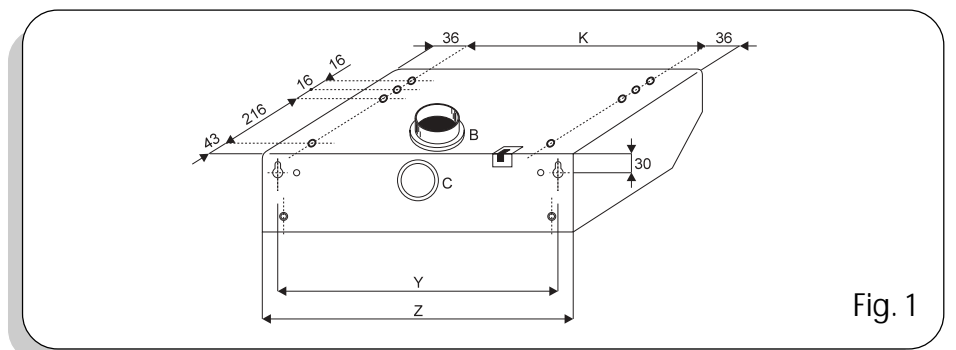
Для наружной чистки вытяжного колпака пользуйтесь тряпкой, смоченной денатурированным спиртом или жидким моющим средством. Не пользуйтесь абразивными порошками.

ВНИМАНИЕ! НЕСОБЛЮЖДЕНИЕ НОРМ БЕЗОПАСНОСТИ ПРИ РАБОТЕ С ЭЛЕКТРОБЫТОВЫМИ ПРИБОРАМИ МОЖЕТ СТАТЬ ПРИЧИНОЙ НЕСЧАСТНЫХ СЛУЧАЕВ.

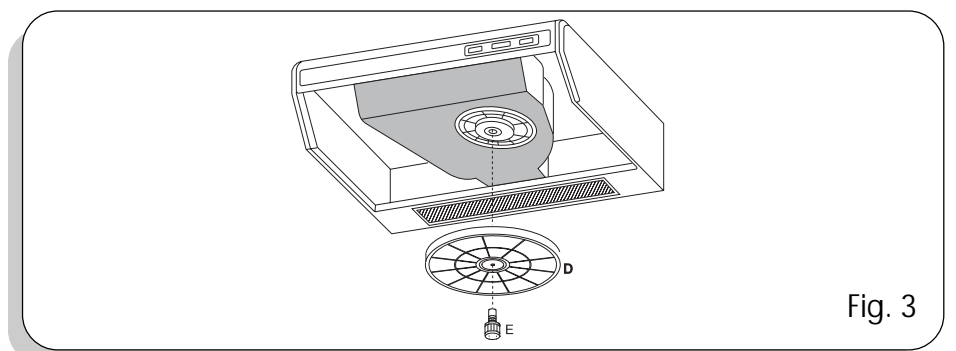
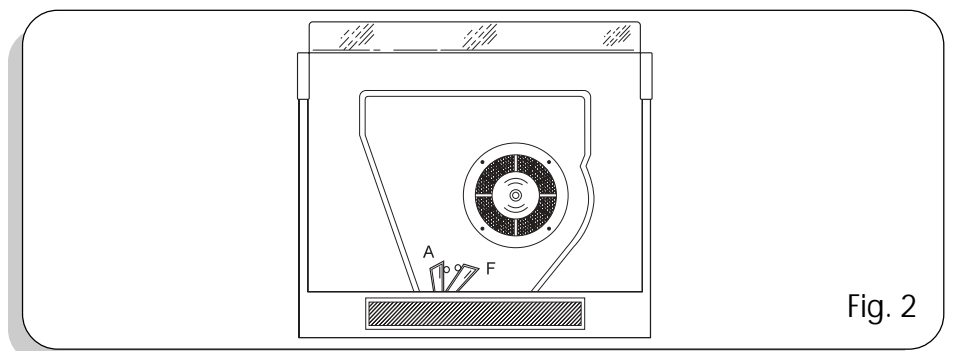
- Не проверяйте фильтры во время работы вытяжного колпака.
- Не засоряйте выпускные отверстия для воздуха.
- Не дотрагивайтесь до ламп или ламподержателей после длительного функционирования вытяжного колпака.
- Категорически запрещается готовить блюда на открытом пламени под вытяжным колпаком.
- Открытое пламя может серьезно повредить фильтры, а также может стать причиной возникновения пожаров.
- Будьте предельно внимательны при жарке, так как перегретое масло легко загорается.
- Перед выполнением любого вида операций по уходу отключайте вытяжной колпак от электрической сети.
- Производитель снимает с себя всякую ответственность за ущерб, который может быть вызван по причине несоблюдения вышеуказанных инструкций.

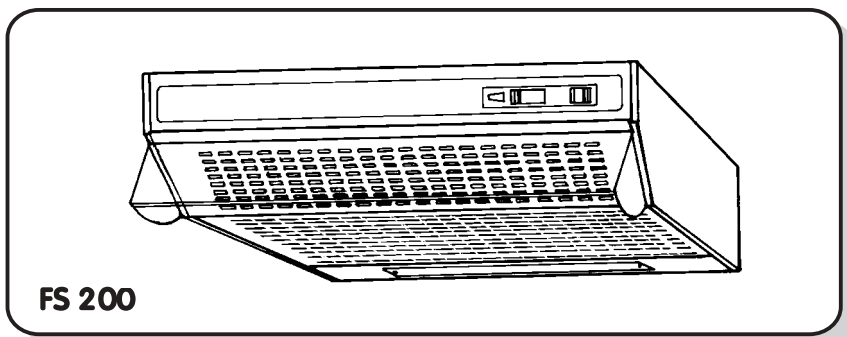
ИНСТРУКЦИИ ПО УСТАНОВКЕ, ПОЛЬЗОВАНИЮ И УХОДУ

FS 200

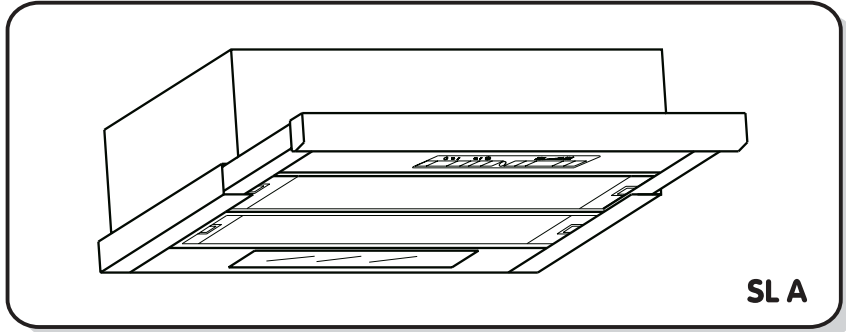


cm	50	55	60	70	75	80	90	100
k	426	476	526	626	676	726	826	926
y	457	507	557	657	707	757	857	957
z	498	548	598	698	748	798	898	998

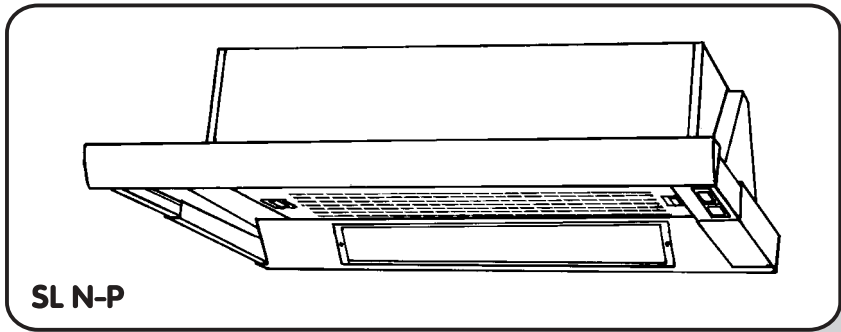




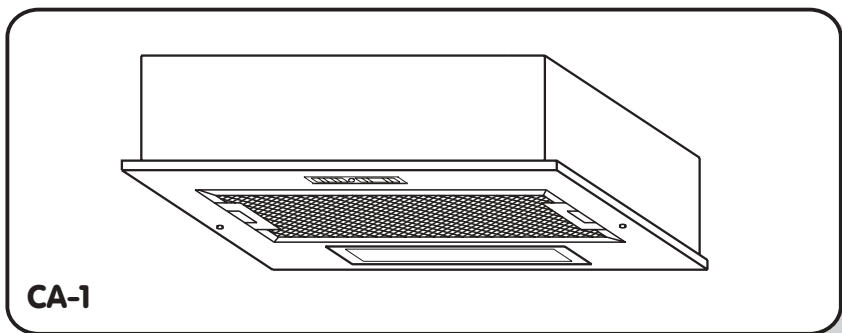
FS 200



SL A



SL N-P



CA-1

Вытяжной колпак изготовлен для употребления как в режиме вытяжки воздуха во внешнее пространство, так и в режиме очистки воздуха и рециркуляции (фильтрации).

УПОТРЕБЛЕНИЕ АППАРАТА В РЕЖИМЕ ВЫТЯЖКИ ВО ВНЕ

Вытяжной колпак имеет два выхода, расположенных сверху и на задней поверхности колпака (рис. 1 позиции "B"-"C"). Сверху подсоединение к трубе делается посредством зажимных пружин, а на задней панели зажим сделан перманентным. В случае необходимости, подсоединение или пробка могут быть заменены. В качестве подводной трубки к вытяжной трубе рекомендуется брать трубку диаметром 100 мм, а по версии Джемини - диаметром 120 мм.

Поднимите решетку, убедитесь, что рычажок находится в положении "ASPIRANTE" (ВТЯГИВАНИЕ) и вновь закройте решетку. Теперь колпак готов к работе в режиме эвакуации отработанного воздуха во внешнее пространство.

ВАЖНОЕ ПРИМЕЧАНИЕ

Вытяжной колпак не должен быть подсоединен к какому-либо каналу, проводящему горячий воздух.

ПЕРЕХОД В РЕЖИМ ФИЛЬТРАЦИИ

Открыть решетку, переместить рычажок в позицию "FILTRANTE" (ФИЛЬТРАЦИЯ) (рис. 2 позиция "F"). Тщательно подгоните круговые фильтры к активированному углю (рис. 3, позиция "D"), закрепив его на держателе моторчика его же собственными винтами. Когда решетка будет установлена, вытяжной колпак готов к работе в режиме фильтрации и внутренней рециркуляции воздуха.

КРЕПЛЕНИЕ НА СТЕНУ

Используйте 2 винта с планками. Предусмотрены также дополнительные отверстия рядом с отверстиями для монтажа для более уверенного крепления колпака.

ФИКСАЦИЯ К СТЕННОМУ ШКАФУ

Используйте 4 отверстия на верхней панели и прилагаемые для этого винты.

ВАЖНОЕ ПРИМЕЧАНИЕ

Мы советуем выдерживать расстояние в 60 см от поверхности электроплит и 70 см от поверхности газовых плит.

ПОДКЛЮЧЕНИЕ ЭЛЕКТРОПИТАНИЯ

Если штепсельная вилка не входит в комплект, то подберите таковую в соответствии с техническими характеристиками, указанными на этикетке, и примонтируйте ее к кабелю. В случае необходимости прямого соединения к электросети, между ней и аппаратом следует поместить омниполярный переключатель, соответствующий указанному напряжению с зазорами между контактами не менее 3 мм. Присоединение и заземление производится следующим образом:

КОРИЧНЕВЫЙ = L (ЛИНИЯ)
 ГОЛУБОЙ = N (НЕЙТРАЛЬНЫЙ)
 ЖЕЛТЫЙ/ЗЕЛЕНЫЙ = ⊕ (ЗЕМЛЯ)
 ИСПОЛЬЗОВАНИЕ

Для аппаратов 2 класса, носящих на этикетке символ двойного квадрата, подсоединение осуществляется следующим образом:

КОРИЧНЕВЫЙ = L (ЛИНИЯ)
 ГОЛУБОЙ = N (НЕЙТРАЛЬНЫЙ)

УХОД ЗА АППАРАТОМ


Добротное функционирование вытяжного колпака во многом обусловлено прилежностью, с которой производятся необходимые операции по поддержанию в надлежащем состоянии фильтров, их волокон и активированного угля.

ФИЛЬТР ИЗ СИНТЕТИЧЕСКОГО ВОЛОКНА

Фильтр из синтетического волокна, который находится на решетке, имеет своей задачей как бы задерживать загрязненные и пропитанные жиром частицы воздуха. В следствии этого он и загрязняется.

В любом случае, его необходимо прочищать каждые 2 месяца во избежание этого:

- открыть решетку и приподнять металлические защелки, фиксирующие фильтр
- снять фильтр и промыть его в растворе теплой воды и нейтрального неабразивного моющего средства
- обдать его обильным душевым потоком, после чего оставить сушиться не вытирая и, уже



- загрязненный воздух должен выпускаться через дымоход, который используют для отвода продуктов сгорания газа и других видов топлива;
- должна быть соответствующая вентиляция комнаты, когда воздухоочиститель эксплуатируют во время работы приборов, сжигающих газ или другие виды топлива;
- не допускайте возникновения факельного пламени под воздухоочистителем.

УСТАНОВКА

- Вытяжной колпак должен быть установлен на расстоянии не менее 60 см от поверхности электрических плит и не менее 70 см от поверхности газовых или газово-электрических плит.
- Вытяжной колпак данного типа должен быть смонтирован в опорную полочку.
- Для монтажа вытяжного колпака используйте 4 винта, поставляемых в комплекте (C).

Электрическое соединение

Перед выполнением любого вида соединений убедитесь в том, что напряжение в электрической сети соответствует напряжению, указанному в информационной табличке, расположенной внутри вытяжного колпака. Рекомендуется поручить выполнение электрических соединений специалисту – электрику.

Оборудование, оснащенное вилкой

Вилка должна вставляться только в розетку, отвечающую требованиям действующих норм. К вставленной в розетку вилке должен быть обеспечен беспрепятственный доступ.

Если Вы хотите подключить вытяжной колпак непосредственно к электрической сети, то сначала удалите вилку и установите двухполюсный выключатель, отвечающий требованиям действующих норм, с расстоянием между разведенными контактами не менее 3 мм.

Оборудование, не оснащенное вилкой

Установите вилку, отвечающую требованиям действующих норм безопасности, или двухполюсный выключатель, отвечающий требованиям действующих норм, с расстоянием между разведенными контактами не менее 3 мм.

Производитель снимает с себя всякую ответственность за несоблюдение вышеуказанных инструкций.

ОБОРУДОВАНИЕ 1-ГО КЛАССА ДОЛЖНО БЫТЬ ПОДКЛЮЧЕНО К ЗАЗЕМЛЯЮЩЕМУ УСТРОЙСТВУ

Подключение должно быть выполнено следующим образом:

КОРИЧНЕВЫЙ = L (линия)
 СИНИЙ = N (нейтраль)
 ЖЕЛТЫЙ/ЗЕЛЕНЫЙ = ⊕ (земля)

ОБОРУДОВАНИЕ 2-ГО КЛАССА НЕ ДОЛЖНО БЫТЬ ПОДКЛЮЧЕНО К ЗАЗЕМЛЯЮЩЕМУ УСТРОЙСТВУ

Оборудование 2-го класса, которое в информационной табличке обозначено двойным квадратом, должно быть подключено следующим образом:

КОРИЧНЕВЫЙ = L (линия)
 СИНИЙ = N (нейтраль)

ПРИМЕНЕНИЕ

Вытяжной колпак может выполнять две функции: всасывающую с выбросом воздуха наружу и фильтрующую с повторной циркуляцией воздуха.

ВСАСЫВАЮЩАЯ ФУНКЦИЯ С ВЫБРОСОМ ВОЗДУХА НАРУЖУ

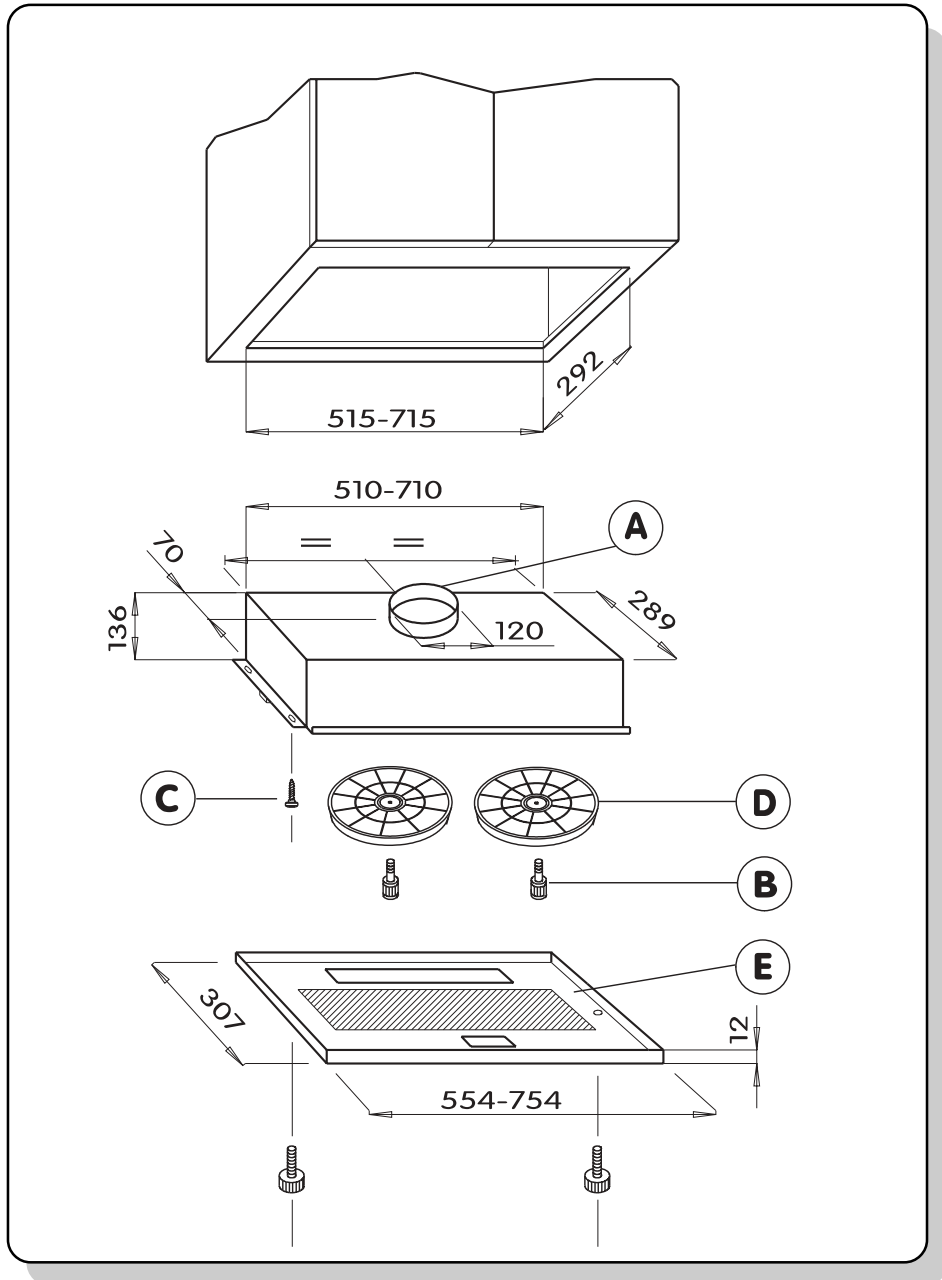
Воздух выбрасывается наружу через выпускную трубу, которая крепится к выпускному отверстию Ø 120 мм с помощью соединительного кольца (A).

Выпускное отверстие колпака не должно подсоединяться к трубопроводу горячего воздуха или к трубопроводу, используемому для выброса дыма из оборудования, которое не питается электроэнергией.

В случае, если вытяжной колпак и оборудование, которое не питается электроэнергией, используются одновременно, то помещение, в котором они расположены, должно быть оборудовано соответствующей вентиляционной системой.

Выброс воздуха должен производиться в соответствии с действующими нормами безопасности.

Что касается технических мер и мер безопасности для выброса воздуха, рекомендуется строго соблюдать правила, установленные местными органами власти. Категорически запрещается выброс воздуха в дымоход, используемый для выброса дыма из оборудования, которое не питается электроэнергией.



ГОЛУБОЙ = N(НЕЙТРАЛЬНЫЙ)
ЖЕЛТЫЙ/ЗЕЛЕНый = ⊕ (ЗЕМЛЯ)
ИСПОЛЬЗОВАНИЕ

Вытяжной колпак сделан таким образом, что может быть использован в режиме вытяжки воздуха во внешнее пространство или в режиме фильтрации и рециркуляции воздуха в данном помещении.

РЕЖИМ ВЫТЯЖКИ ВО ВНЕШНЕЕ ПРОСТРАНСТВО

Воздух вытягивается вовне через трубку, подсоединенную к эвакуационному отверстию диаметром 100 мм (120 мм по версии Джемини) посредством подсоединительного обода (муфты "А") рис.1 - рис.2.

Вытяжной колпак не должен быть подсоединен к каналам эвакуации продуктов сгорания или каналам подачи горячего воздуха и не должен быть использован для эвакуации дымов от неэлектрического оборудования.

Для обеспечения уверенной и надежной работы следует позаботиться о необходимой вентиляции помещения с помощью дверей, окон и др.

При режиме вытяжки во внешнее пространство следует также соблюдать местные санитарно-пожарные нормы. Вытяжка во внешнее пространство не должна проводиться через дымоотвод, используемый как канал для отвода дыма от неэлектрического оборудования.

РЕЖИМ ФИЛЬТРАЦИИ

Когда не представляется возможности эвакуировать загрязненный воздух наружу, употребляется фильтр из активированного угля "D".

Воздух, очищенный фильтром, вновь подается в помещение.

Чтобы эксплуатировать колпак в этом режиме, следует:

- Открыть решетку
- Поместить фильтр "D" при помощи фиксатора "B" рис.1 - рис.2
- Вернуть решетку на прежнее место
- Воздух будет вновь подаваться в помещение через трубу диаметром 100

мм или 120 мм, а затем через стеной шкаф достигнет подсоединительной муфты "А".

УХОД ЗА АППАРАТОМ

Четкая работа колпака во многом зависит от тщательности ухода за ним, в частности за жировыми фильтрами "E" и угольным фильтром "D".

Жировые фильтры, расположенные на решетке, служат для того, чтобы задерживать загрязненные частички воздуха, осевшие в нем. В следствие этого, фильтры загрязняются со временем, зависящим в свою очередь от эксплуатации и типа кухни.

Во всяком случае, необходимо прочищать фильтр приблизительно раз в 2 месяца, чтобы избежать возможных неприятностей.

- Снимите фильтр и промойте его в растворе мягкой воды и какого-нибудь нейтрального моющего средства
- Обильно обдайте его душевым потоком теплой воды и поставьте сушиться не выжимая, после чего вновь поместите на решетку
- В случае пренебрежения этой необходимостью промывки, может возникнуть опасность воспламенения жира и в дальнейшем - пожара
- Фильтр, помеченный красными линиями не подлежит промывке и должен быть просто заменен, когда красные линии становятся видимыми во внутренней части

Фильтром из активированного угля можно пользоваться только в режиме фильтрации и его функциями является поглощение неприятных запахов и очистки воздуха.

Насыщенность загрязнениями у фильтра из активированного угля появляется после его эксплуатации в течение более или менее продолжительного времени, в зависимости от типа кухни, а также от регулярности прочистки жировых фильтров.

Во всяком случае, необходимо менять этот фильтр по крайней мере раз в 4 месяца.

Прочищайте всякого рода загрязнения на вентиляторе и других поверхностях тряпочкой, смоченной в

высушенным, вновь положить на решетку.

ФИЛЬТР ИЗ АКТИВИРОВАННОГО УГЛЯ

Фильтры из активированного угля имеют функцию задерживать неприятные запахи и очищать воздух.

По мере его эксплуатации и в зависимости от типа кухни, угольный фильтр подвержен загрязнению. Ввиду невозможности его чистки, такой фильтр следует менять спустя приблизительно 4 месяца эксплуатации.

ЧИСТКА ВНЕШНЕЙ МЕТАЛЛИЧЕСКОЙ ПОВЕРХНОСТИ

- Отключить прибор от сети.
- Промыть поверхности мочалкой, слегка смоченной в нейтральном моющем средстве. После чего промыть и тщательно протереть.

ВНИМАНИЕ!

Вытяжка воздуха не должна проводиться ни через каминный дымоход, служащий для отвода дыма из помещения, ни через другой канал для отвода дыма от открытого огня.

Для вытяжки загрязненного воздуха во внешнее пространство следует соблюдать местные нормы.

В случае функционирования вытяжного колпака в режиме вытяжки во вне с другими источниками огня, которые имеют необходимость в отведении дыма, следует позаботиться о достаточной вентиляции и подаче воздуха.

- Аппарат должен быть установлен на высоте не менее 65 см от плиты
- Этот тип вытяжного колпака должен быть прикреплен к кухонному шкафу или другому предмету, удерживающему его.
- Для фиксации колпака следует воспользоваться 4 винтами "С", дающимися в комплекте с аппаратом
- Прежде чем приступить к подключению к электросети, убедитесь в соответствии напряжения цепи напряжению, указанному на этикетке с техническими характеристиками.

АППАРАТ ДОЛЖЕН БЫТЬ ЗАЗЕМЛЕН

Если вилки нет в комплекте, выберите ее в соответствии с указаниями на этикетке и подсоедините ее к шнуру.

В случае необходимости прямого соединения с электросетью, между аппаратом и электросетью должен быть подсоединен омниполярный переключатель с зазором между контактами как минимум в 3 мм.

Подключение к сети должно осуществляться следующим образом:

КОРИЧНЕВЫЙ = L (ЛИНИЯ)
ГОЛУБОЙ = N(НЕЙТРАЛЬНЫЙ)
ЖЕЛТЫЙ/ЗЕЛЕНый = ⊕ (ЗЕМЛЯ)
ИСПОЛЬЗОВАНИЕ

Вытяжной колпак сделан таким образом, что может быть использован в режиме вытяжки воздуха во внешнее пространство или в режиме фильтрации и рециркуляции воздуха в данном помещении.

КРЕПЛЕНИЕ КОЛПАКА

Вытяжной колпак может быть установлен в стеновые шкафы, имеющие различную степень углубления. Фронтальная часть может быть выравнена по поверхности кухонного шкафа благодаря надлежащему совмещению подпятников позади аппарата.

Для этого совмещения и крепления отверните винты "M", проденьте эскеры "G" и вновь завинтите винты "M" (рис.1).

РЕЖИМ ВЫТЯЖКИ ВО ВНЕШНЕЕ ПРОСТРАНСТВО

Воздух вытягивается наружу по трубе, подсоединенной к эвакуационному

отверстию диаметром 120 мм благодаря подсоединительному ободу (муфте "А" рис.1)

Вытяжной колпак не должен быть подсоединен к каналам эвакуации продуктов сгорания или каналам подачи горячего воздуха и не должен быть использован для эвакуации дымов от неэлектрического оборудования.

Для обеспечения уверенной и надежной работы следует позаботиться о необходимой вентиляции помещения с помощью дверей, окон и др.

При режиме вытяжки во внешнее пространство следует также соблюдать местные санитарно-пожарные нормы. Вытяжка во внешнее пространство не должна проводиться через дымоотвод, используемый как канал для отвода дыма от неэлектрического оборудования.

РЕЖИМ ФИЛЬТРАЦИИ

Когда не представляется возможности эвакуировать загрязненный воздух наружу, употребляется фильтр из активированного угля "D".

Воздух, очищенный фильтром, вновь подается в помещение.

Чтобы эксплуатировать колпак в этом режиме, следует:

- Открыть решетки "B"
- Поместить фильтр "D" при помощи фиксатора "P" рис.2
- Вернуть решетки на прежнее место
- Воздух эвакуируется сначала по трубке диаметром 120 мм, а затем через стеной шкаф достигает соединительной муфты "А".

УХОД ЗА АППАРАТОМ

Четкая работа колпака во многом зависит от тщательности ухода за ним, в частности за решеткой и угольным фильтром "D". Решетка "А" служит для того, чтобы задерживать жирные и загрязненные частицы, осевшие в воздухе.

В следствие этого, она загрязняется со временем, зависящим в свою очередь от эксплуатации и типа кухни.

Во всяком случае, необходимо прочищать

SL-A

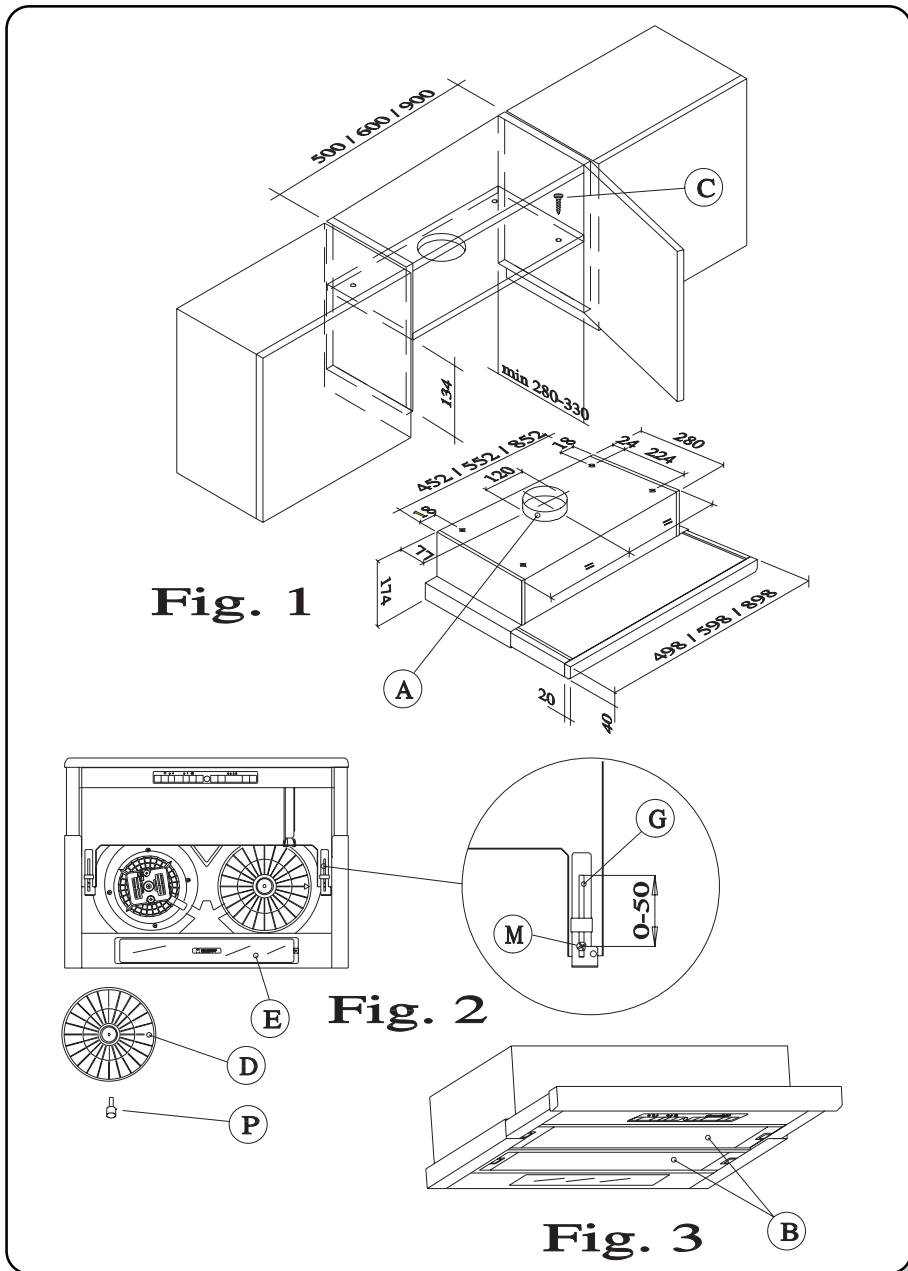


Fig. 1

Fig. 2

Fig. 3

6

SL-A

J57

решетку приблизительно раз в 2 месяца, чтобы избежать возможных неприятностей.

- Снимите решетку и промойте ее в растворе мягкой воды и какого-нибудь нейтрального моющего средства
- Обильно обдайте ее душевым потоком теплой воды и поставьте сушиться, после чего вновь поместите назад
- В случае пренебрежения этой необходимостью промывки, может возникнуть опасность воспламенения жира и в дальнейшем - пожара

Фильтром из активированного угля можно пользоваться только в режиме фильтрации и его функциями является поглощение неприятных запахов и очистки воздуха.

Насыщенность загрязнениями у фильтра из активированного угля появляется после его эксплуатации в течение более или менее продолжительного времени, в зависимости от типа кухни, а также от регулярности прочистки жировых фильтров.

Во всяком случае, необходимо менять этот фильтр по крайней мере раз в 4 месяца.

Прочищайте всякого рода загрязнения на вентиляторе и других поверхностях тряпочкой, смоченной в денатурированном спирте или нейтральном моющем неабразивном средстве.

ЗАМЕНА ЛАМПОЧЕК

- Отключите аппарат от сети
- Снимите крышку "E" рис.2
- Замените перегоревшую лампочку, используя для этого исключительно лампочки овальной формы максимум 40 Вт
- Закройте крышку

ВНИМАНИЕ! ИНОГДА ЭЛЕКТРОАППАРАТУРА МОЖЕТ ПРЕДСТАВЛЯТЬ ОПАСНОСТЬ.

- Не пытайтесь проверить фильтры во время работы колпака
- Не закупоривайте выходы воздуха
- Не трогайте лампы или абажуры после продолжительной их работы
- Категорически запрещается под колпаком прокалывать над огнем продукты
- Избегайте оставлять открытое пламя, это

может вызвать порчу фильтра и быть причиной возгорания

- Можно производить жарку, но при строгом контроле, чтобы не допустить попадания перегретого масла на конфорку и его возгорания
- Прежде чем совершать какие-либо операции по уходу за аппаратом, следует отключить его от сети
- Фирма отклоняет какие бы то ни было рекламации и снимает с себя ответственность за неполадки, возникшие в следствие несоблюдения выше приведенных правил.

денатурированном спирте или нейтральном моющем неабразивном средстве.

ВНИМАНИЕ! Используйте лишь лампы овальной формы

ВНИМАНИЕ! ИНОГДА ЭЛЕКТРОАППАРАТУРА МОЖЕТ ПРЕДСТАВЛЯТЬ ОПАСНОСТЬ.

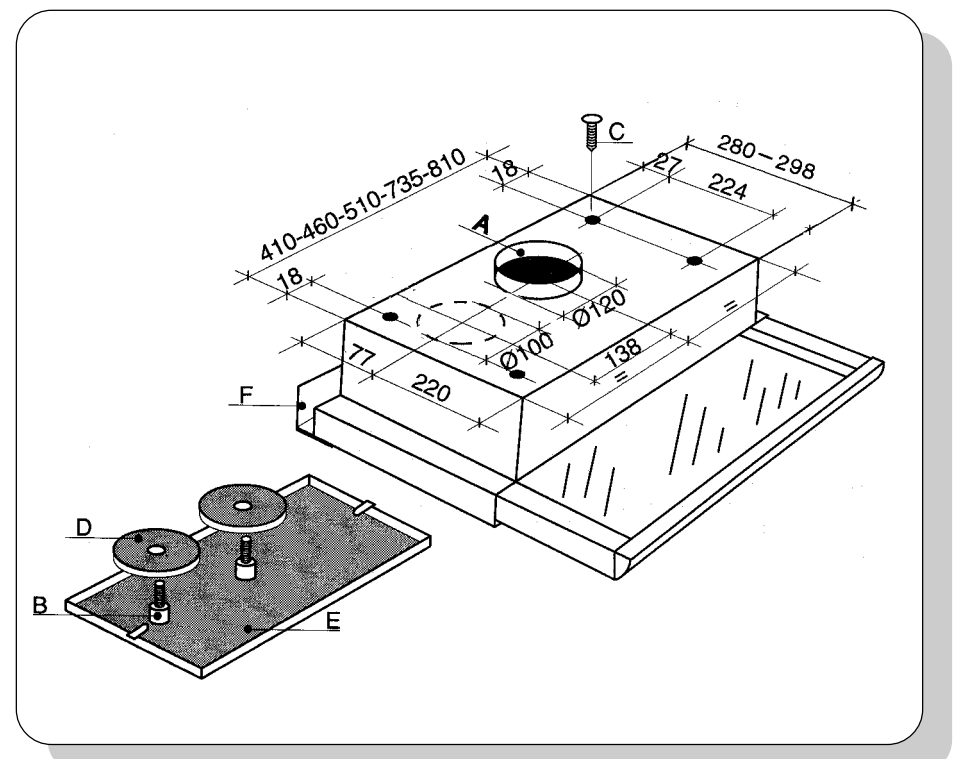
- Не пытайтесь проверить фильтры во время работы колпака
- Не закупоривайте выходы воздуха
- Не трогайте лампы или абажуры после продолжительной их работы
- Категорически запрещается под колпаком прокалывать над огнем продукты
- Избегайте оставлять открытое пламя, это может вызвать порчу фильтра и быть причиной возгорания
- Можно производить жарку, но при строгом контроле, чтобы не допустить попадания перегретого масла на конфорку и его возгорания
- Прежде чем совершать какие-либо операции по уходу за аппаратом, следует отключить его от сети
- Фирма отклоняет какие бы то ни было рекламации и снимает с себя ответственность за неполадки, возникшие в следствие несоблюдения выше приведенных правил.

J57

SL N-P

11

SL N-P



- Аппарат должен быть установлен на высоте 60 см от поверхности электроплиты или 70 см от поверхности газовой.
- Этот тип вытяжного колпака должен быть прикреплен к кухонному шкафу или другому предмету, придерживающему его.
- Для фиксации колпака следует воспользоваться 4 винтами, дающимися в комплекте с аппаратом "C" рис.1 - рис.2.
- Закройте пространство, оставшееся между вытяжным шкафом и стеной при помощи поперечной распорки "F".
- Прежде чем приступить к подключению к электросети, убедитесь в соответствии

напряжения цепи напряжению, указанному на этикетке с техническими характеристиками.

АППАРАТ ДОЛЖЕН БЫТЬ ЗАЗЕМЛЕН

Если розетки нет в комплекте, выберите ее в соответствии с указаниями на этикетке и подсоедините ее к шнуру.

В случае необходимости прямого соединения с электросетью, между аппаратом и электросетью должен быть подсоединен омниполярный переключатель с зазором между контактами как минимум в 3 мм.

Подключение к сети должно осуществляться следующим образом:
КОРИЧНЕВЫЙ = L (ЛИНИЯ)

8

SL-A

J57

J57

SL N-P

9