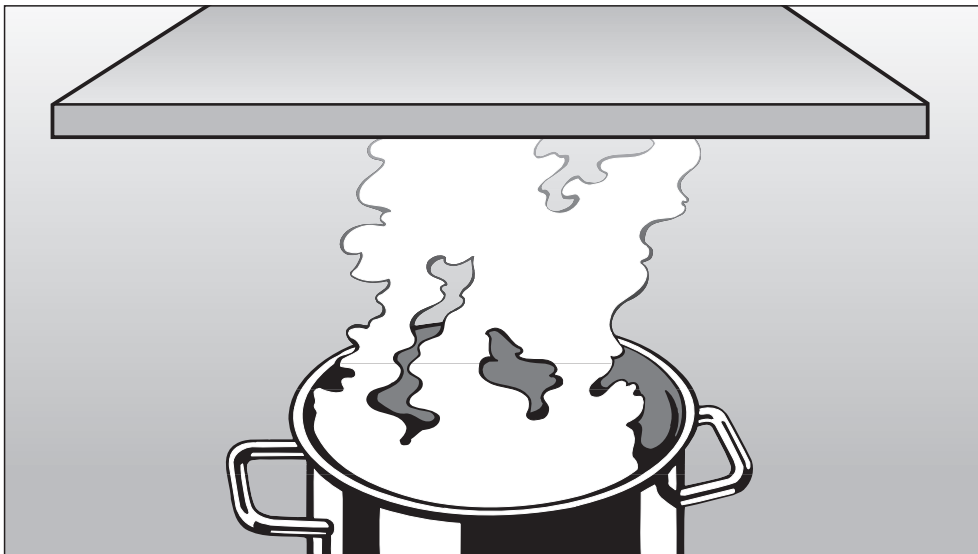


Miele

Инструкция по эксплуатации и монтажу



Кухонная вытяжка DA 428, DA 428 EXT DA 429, DA 429 EXT

До установки, подключения и подготовки к работе **обязательно** прочтите данную инструкцию по эксплуатации.

Вы обезопасите себя и предотвратите повреждения прибора.



M.-Nr. 05 934 090

Содержание

Ваш вклад в охрану окружающей среды	3
Указания по безопасности и предупреждения	4
Описание прибора	10
Описание работы прибора	12
Управление	
Включение вентилятора	13
Выбор уровня мощности	13
Остаточный ход вентилятора	13
Выключение вентилятора	13
Включение освещения	14
Уменьшение яркости освещения	14
Выключение освещения	14
Счетчик рабочих часов	15
Снятие показаний счетчика рабочих часов	15
Изменение настройки счетчика рабочих часов	16
Чистка и уход	
Корпус	18
Общая информация	18
Особые указания для приборов с корпусом из нержавеющей стали	18
Жиропоглощающий фильтр	19
Установка / замена угольного фильтра	21
Замена галогенных ламп	22
Сервисная служба	23
Срок службы	23
Размеры прибора	24
Расстояние между варочной поверхностью и вытяжкой (S)	25
Монтаж	
Материал для монтажа	26
Инструкция по монтажу	28
Демонтаж	28
Воздуховод	29
Заслонка для предотвращения образования конденсата	30
Электроподключение	31
Технические данные	32

Утилизация транспортной упаковки

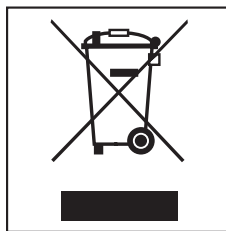
Упаковка защищает прибор от повреждений при транспортировке. Материалы, используемые при изготовлении упаковки, безопасны для окружающей среды и легко утилизируются, поэтому они подлежат переработке.

Возвращение упаковки для ее вторичной переработки приводит к экономии сырья и уменьшению количества отходов. Просим Вас по возможности сдать упаковку в пункт приема вторсырья.

Части упаковки (например, пленка, стиропор) могут представлять опасность для детей. Существует опасность удушья! Храните упаковку в недоступном для детей месте и утилизируйте ее как можно быстрее.

Утилизация отслужившего прибора

Отслужившие электрические и электронные приборы часто содержат ценные компоненты. В то же время материалы приборов содержат вредные вещества, необходимые для работы и безопасности техники. При неправильном обращении с отслужившими приборами или их попадании в бытовой мусор такие вещества могут нанести вред здоровью человека и окружающей среде. Поэтому не рекомендуется выбрасывать отслужившие приборы вместе с обычным бытовым мусором.



Рекомендуем Вам сдать отслуживший прибор в пункт приема и утилизации электрических и электронных приборов.

До момента отправления на утилизацию отслуживший прибор должен храниться в безопасном для детей состоянии. Информация об этом представлена в настоящей инструкции в главе "Указания по безопасности и предупреждения".

Указания по безопасности и предупреждения

Этот прибор отвечает нормам технической безопасности. Однако, его ненадлежащее использование может привести к травмам персонала и материальному ущербу.

Перед первым использованием прибора внимательно прочитайте данную инструкцию по эксплуатации. В ней содержатся важные сведения по технике безопасности, монтажу, эксплуатации и техобслуживанию прибора. Вы обезопасите себя и избежите повреждений прибора.

Бережно храните данную инструкцию и по возможности передайте ее следующему владельцу прибора.

Надлежащее использование кухонной вытяжки

Прибор предназначен для использования в домашнем хозяйстве. Производитель не отвечает за повреждения, причиной которых послужило нецелевое использование прибора или неправильное управление.

Техника безопасности

Перед подключением вытяжки обязательно сравните данные подключения (напряжение и частоту) на типовой табличке с параметрами электросети (см. главу "Электроподключение").

Эти данные обязательно должны совпадать во избежание повреждения прибора. В случае сомнений проконсультируйтесь со специалистом по электромонтажу.

Электробезопасность прибора гарантирована только в том случае, если он подключен к системе защитного заземления, выполненной в соответствии с предписаниями. Очень важно проверить выполнение этого основополагающего условия обеспечения электробезопасности. В случае сомнения поручите специалисту-электрику проверить домашнюю электропроводку.

Производитель не может нести ответственности за повреждения, причиной которых является отсутствующее или оборванное защитное соединение (например, удар электротоком).

Из-за неправильно выполненных работ по монтажу, техобслуживанию и ремонту может возникнуть серьезная опасность для пользователя. Поручайте выполнение этих работ только квалифицированным специалистам.

Размещение и подключение этого прибора на нестационарных объектах (например, на судах) должно выполняться только специализированной организацией/специалистами, если они обеспечат условия для безопасной эксплуатации этого прибора.

Указания по безопасности и предупреждения

■ Прибор считается отключенным от электросети, если выполнено одно из следующих условий:

- отсоединен от электросети сетевой кабель.

Для того, чтобы отсоединить от сети прибор, беритесь за вилку, а не за кабель.

- выключен предохранитель на электрощитке.
- полностью вывернут резьбовой предохранитель на электрощитке.

■ Не допускается подключение прибора к электросети через удлинитель.

Удлинители не могут обеспечить необходимую безопасность прибора (например, возникает опасность перегрева).

■ Для вытяжек, работа которых связана с использованием выносного вентилятора (модельный ряд ...EXT), необходимо дополнительно предусмотреть соединение обоих блоков с помощью соединительного кабеля со штекерными разъемами. Эти вытяжки должны комбинироваться только с выносными вентиляторами Miele.

Эксплуатация

■ Ни в коем случае не работайте под вытяжкой с применением открытого пламени; т.е. запрещается, например, фламбирование и жарение в гриле на открытом огне.

Включенная вытяжка затягивает языки пламени в фильтр. Задержанные фильтром частицы жира могут воспламениться!

■ При эксплуатации вытяжки, установленной над газовыми конфорками, нужно обязательно следить за тем, чтобы на используемой конфорке находилась кухонная посуда. Воздействие на вытяжку высокой температуры огня может привести к выходу ее из строя.

■ При пользовании плитой рекомендуется всегда включать вытяжку. В противном случае при приготовлении пищи на вытяжке может конденсироваться влага. Это может вызвать коррозию прибора.

■ Готовя с применением масел и жиров, не оставляйте без присмотра кастрюли, сковородки и фритюрницы. Равным образом повышенное внимание следует уделять грилям и электрогрилям.

Перегретое масло или жир может самовоспламениться, что приведет к возгоранию вытяжки.

■ Пользуйтесь вытяжкой только с установленными жирулавливающими фильтрами. Этим Вы предотвратите появление отложений жира и грязи на изделии, которые снижают его потребительские качества.

■ Следует регулярно очищать или заменять фильтры.

Фильтр с чрезмерными отложениями жира является источником возгорания! (см. главу "Чистка и уход")

■ Запрещается использовать для чистки прибора пароструйный очиститель.

Пар может попасть на токоведущие детали и вызвать короткое замыкание.

Указания по безопасности и предупреждения

Если у Вас есть дети

К эксплуатации прибора должны допускаться только взрослые люди, хорошо знающие содержание данной инструкции. Дети не во всех случаях достаточно ясно осознают опасность, которая может возникнуть при обращении с прибором. Поэтому не оставляйте детей без присмотра, если они управляют прибором.

Дети более старшего возраста могут пользоваться прибором лишь в том случае, если они хорошо овладели информацией по пользованию прибором, могут управлять им с уверенностью и знают о возможных последствиях неправильной эксплуатации прибора.

Если Ваша вытяжка оснащена галогенными лампами, учитывайте, что при эксплуатации лампы очень сильно нагреваются и остаются горячими еще некоторое время после выключения. Не позволяйте детям прикасаться к лампам, пока они не остынут настолько, что опасность получения ожога будет исключена.

Упаковочный материал (например, пленка, стиропор) может представлять опасность для детей. Существует опасность удушья! Храните упаковку в недоступном для детей месте и утилизируйте ее, как можно быстрее.

Монтаж

Между варочной поверхностью и вытяжкой из соображений безопасности должно быть соблюдено следующее минимальное расстояние:

- 45 см над электроплитой,
- 65 см над газовой плитой,
- 65 см над электрогрилем Miele.

При использовании других кухонных приборов следует соблюдать то безопасное расстояние до вытяжки, которое указано в инструкции по эксплуатации и монтажу на соответствующий прибор.

Если предполагается эксплуатация под вытяжкой нескольких различных кухонных приборов, для которых указаны различные безопасные расстояния до вытяжки, то при ее монтаже следует выбирать наибольшее безопасное расстояние из указанных.

Запрещается установка вытяжки над очагами с использованием твердого топлива.

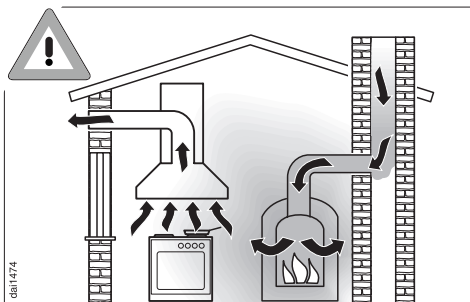
Для прокладки воздуховода допускается применение труб и шлангов только из негорючих материалов. Эти специальные принадлежности имеются в продаже в фирменных магазинах и сервисном центре Miele.

Запрещается подсоединять канал вытяжки к действующим дымовым трубам, а также к шахтам вентиляции подсобных помещений с очагом для обогрева.

При подсоединении канала вытяжки к недействующей дымовой трубе необходимо соблюдать правила противопожарной безопасности.

Указания по безопасности и предупреждения

При наличии источника нагрева, зависящего от комнатного воздуха



Внимание: опасность отравления!

При одновременной эксплуатации кухонной вытяжки и источника нагрева, зависящего от комнатного воздуха, в одном помещении или при соединении систем вентиляции требуется особая осторожность.

Такие источники нагрева, как нагревательные устройства на газе, масле, дереве или угле, газовые колонки, бойлерные установки, варочные панели, духовые шкафы, используют для поддержания горения воздух помещения, а их отработавшие газы выводятся на улицу через газоотводную шахту (например, дымовую трубу).

При работе в режиме отвода воздуха, в том числе с выносным вентилятором, кухонная вытяжка забирает воздух из кухни **и** соседних помещений.

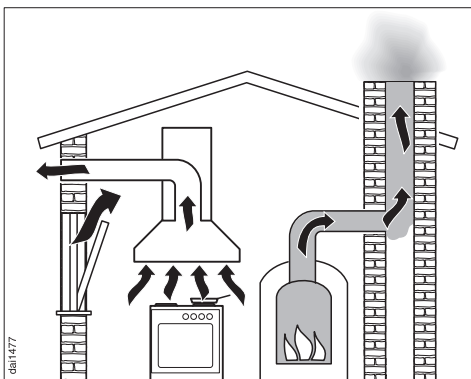
Если отсутствует достаточный приток воздуха, то возникает разрежение.

Источнику нагрева не хватает воздуха для поддержания горения, поэтому горение затрудняется.

Ядовитые продукты сгорания в виде газов могут попасть из дымовой трубы или вытяжного короба в жилые помещения. Возникает угроза для жизни!

Указания по безопасности и предупреждения

Безопасная эксплуатация при одновременной работе кухонной вытяжки и зависимых от комнатного воздуха источников нагрева (в одном помещении или при общей системе вентиляции) может быть обеспечена, если разрежение не превышает 4 Па (0,04 мбар). В этом случае исключается обратный подсос воздуха, отводимого от источника нагрева.



Этого можно добиться, если с помощью постоянных отверстий, например, незакрывающихся форточек в дверях и окнах, обеспечить дополнительное поступление воздуха, необходимого для горения.

При этом нужно проследить, чтобы сечение такого отверстия было достаточного размера. Использование только приточного / вытяжного канала в стене, как правило, не обеспечивает поступление воздуха в необходимом объеме.

При оценке необходимо учитывать совокупный объем всего воздуха в квартире. За консультацией рекомендуем обратиться к специалисту по эксплуатации печного оборудования.

Если требуемое поступление воздуха может быть обеспечено только через открытое окно, то необходимо использовать оконный контактный выключатель.

Благодаря ему вытяжкой можно будет пользоваться только, если окно будет открыто в достаточной степени.

Проконсультируйтесь при этом со специалистом по эксплуатации печного оборудования.

Кухонная вытяжка подготовлена к обычной эксплуатации. Для использования оконного контактного выключателя необходимо приобрести специальный комплект для переоснащения прибора в сервисной службе Miele.

При создании притока воздуха через открытое окно проследите, чтобы поступлению воздуха не препятствовали опускаемые роллонные жалюзи.

При работе вытяжки в режиме циркуляции ее одновременная эксплуатация вместе с источником нагрева, зависимым от воздуха помещения, не должна вызывать опасений.

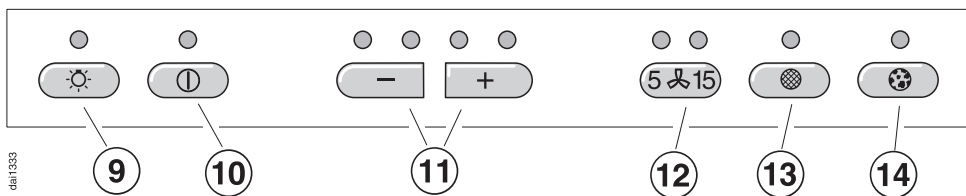
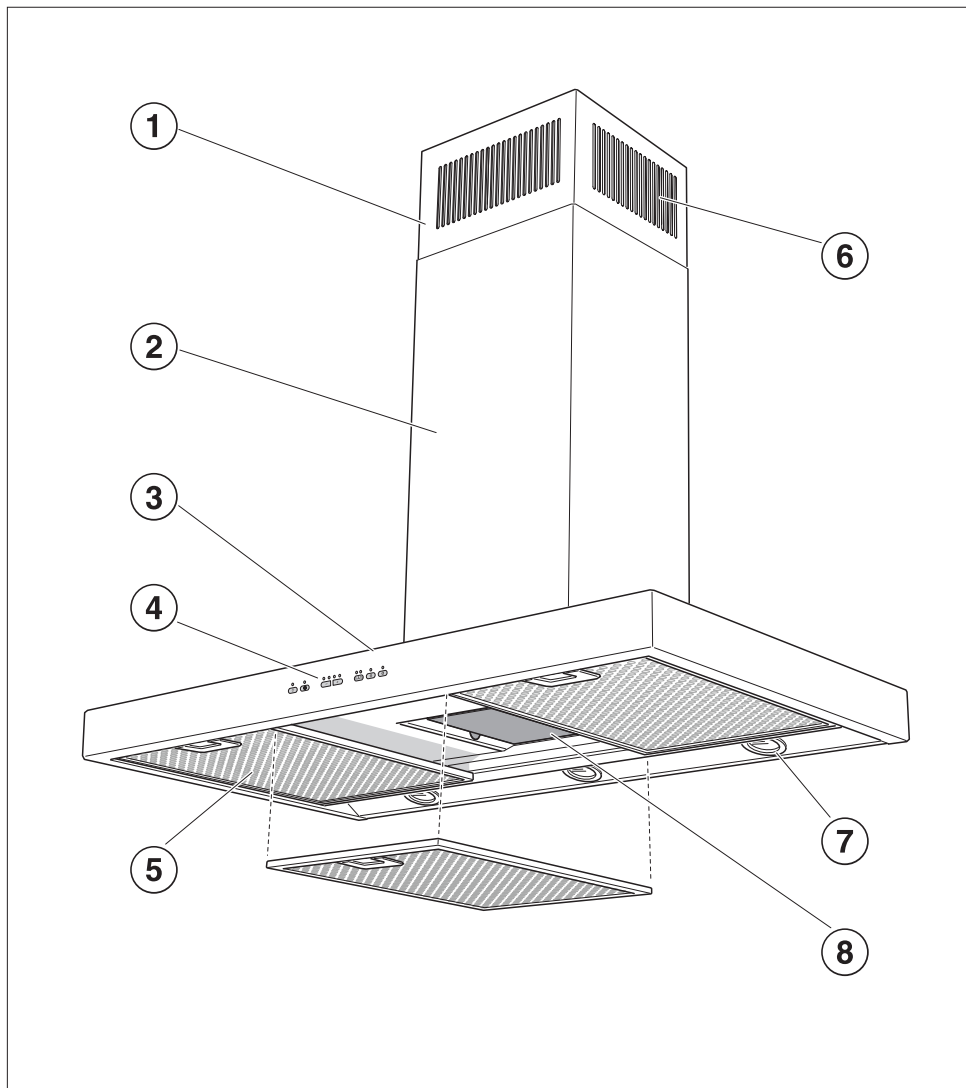
Утилизация отслужившего прибора

■ При подготовке изделия к утилизации следует вытащить сетевую вилку из розетки и привести сетевой кабель и вилку в нерабочее состояние (например, перерезать кабель).

Этим Вы исключите возможность несанкционированного пользования кухонной вытяжкой.

Производитель прибора не несет ответственность за повреждения, причиной которых было игнорирование приведенных указаний по безопасности и предупреждений.

Описание прибора



dan1353

① Телескопическая труба

② Труба вытяжки

③ Корпус вытяжки

④ Элементы управления

⑤ Жироулавливающий фильтр

⑥ Вывод циркулирующего воздуха

(только при работе в режиме циркуляции)

⑦ Местное освещение

⑧ Угольный фильтр

Дополнительно приобретаемая принадлежность для режима циркуляции

⑨ Кнопка включения местного освещения

С помощью этой кнопки Вы можете включать и выключать местное освещение и таким образом регулировать яркость света под вытяжкой.

⑩ Кнопка Вкл/Выкл вентилятора

⑪ Кнопки установки мощности вентилятора

⑫ Кнопка остаточного хода вентилятора

С помощью этой кнопки Вы можете включить дополнительную вентиляцию для удаления остаточных запахов и испарений. Вентилятор автоматически выключится по Вашему желанию - через 5 или 15 минут.

⑬ Кнопка жироулавливающего фильтра

Если лампочка на кнопке жироулавливающих фильтров начинает светиться, значит их следует очистить.

При помощи этой кнопки можно

- в любой момент после очистки жироулавливающих фильтров вернуть в исходное положение счетчик времени их эксплуатации (см. "Чистка и уход").
- вызвать индикацию времени, отсчитанного счетчиком рабочих часов (см. главу "Управление / Счетчик рабочих часов").
- изменить настройку счетчика рабочих часов (см. главу "Управление / Изменение настройки счетчика рабочих часов").

⑭ Кнопка угольного фильтра

Индикатор данной кнопки загорается при необходимости замены используемого в режиме циркуляции угольного фильтра.

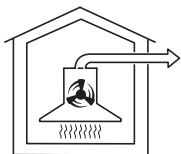
При помощи этой кнопки можно

- в любой момент после замены угольного фильтра вернуть в исходное положение счетчик времени его эксплуатации (см. "Чистка и уход").
- вызвать индикацию времени, отсчитанного счетчиком рабочих часов (см. главу "Управление / Счетчик рабочих часов").
- изменить настройку счетчика рабочих часов (см. главу "Управление / Изменение настройки счетчика рабочих часов").

Описание работы прибора

Кухонная вытяжка может работать

... в режиме отвода воздуха:



Всасываемый воздух очищается жиропоглощающими фильтрами и выводится наружу.

Если Ваша система отвода воздуха не оснащена **невозвратным клапаном**, то к кухонной вытяжке прилагается такой клапан.

Невозвратный клапан в системе отвода воздуха препятствует нежелательному воздухообмену между воздухом в помещении и наружным воздухом при выключенной вытяжке.

У выключенной вытяжки клапан закрыт.

После включения вытяжки невозвратный клапан открывается, при этом испарения и запахи беспрепятственно выводятся наружу.

... в режиме циркуляции:

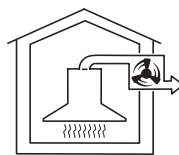


Всасываемый воздух очищается жироулавливающими фильтрами и дополнительно **угольным фильтром**. Через отверстия в телескопической трубе вытяжки воздух попадает обратно в кухню.

Угольный фильтр можно приобрести в качестве специальной принадлежности (см. главу "Технические данные").

При эксплуатации вытяжки в режиме циркуляции убедитесь, что установлен угольный фильтр, см. главу "Чистка и уход".

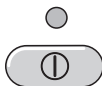
... с выносным двигателем:



У кухонной вытяжки, которая подготовлена для эксплуатации с использованием выносного двигателя, всасывающий вентилятор устанавливается снаружи помещения в удобном для Вас месте.

Выносной двигатель соединяют с вытяжкой монтажным проводом, а управление им осуществляется с помощью панели управления кухонной вытяжки.

Включение вентилятора

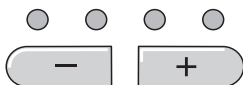


- Нажмите кнопку ВКЛ/ВЫКЛ.

Вентилятор включится на уровень мощности "I".

Загорится контрольная лампочка.

Выбор уровня мощности



- Установите желаемый уровень мощности нажатием кнопок - / +.

Кнопка + = увеличение мощности
Кнопка - = уменьшение мощности

При обычном приготовлении пищи используются, в зависимости от интенсивности испарений, уровни мощности с "I" по "III" (зеленые контрольные лампочки).

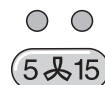
Интенсивный режим

При кратковременном жарении и варке с сильным образованием запахов Вы можете временно включить интенсивный режим работы вентилятора (желтая контрольная лампочка).

Остаточный ход вентилятора

Если после приготовления пищи на кухне еще остаются запахи и испарения, то можно включить функцию остаточного хода вентилятора.

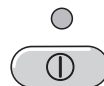
Вентилятор автоматически выключится по Вашему желанию через 5 или 15 минут.



- При включенном вентиляторе нажмите кнопку функции остаточного хода вентилятора
 - 1 раз: вентилятор выключится через 5 минут (левый индикатор).
 - 2 раза: вентилятор выключится через 15 минут (правый индикатор).

Функцию остаточного хода вентилятора Вы можете отключить еще одним нажатием кнопки.

Выключение вентилятора



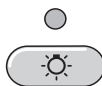
- Выключите вентилятор нажатием кнопки ВКЛ/ВЫКЛ.

Контрольная лампочка погаснет.

Управление

Включение освещения

Включать и выключать освещение конфорок под вытяжкой можно независимо от работы вентилятора.



- Для включения освещения нажмите кратко кнопку местного освещения.

Загорится контрольная лампочка.

Освещение будет включено на максимальную яркость.

Уменьшение яркости освещения

Вы можете плавно варьировать яркость местного освещения.

- Для этого включите местное освещение, нажав соответствующую кнопку, и держите ее нажатой. Яркость света будет плавно уменьшаться до тех пор, пока Вы не отпустите кнопку.
- Если Вы опять будете держать нажатой эту кнопку, то яркость будет увеличиваться до тех пор, пока Вы не отпустите кнопку.

Если кнопку постоянно держать нажатой, то освещение будет меняться с яркого на тусклое.

Выключение освещения

- Средством краткого нажатия на кнопку местного освещения оно будет выключено.

Контрольная лампочка погаснет.

Автоматическое отключение

Если в течение 10 часов не меняется управление включенной кухонной вытяжкой, то вентилятор автоматически отключается. Местное освещение, если оно включено, не отключается.

- Для нового включения вентилятора следует нажать его кнопку ВКЛ/ВЫКЛ.

Счетчик рабочих часов

Прибором запоминается время, в течение которого работает кухонная вытяжка.



По истечении 30 часов эксплуатации вытяжки загорается контрольная лампочка на кнопке жиропоглощающих фильтров. **Фильтры** необходимо очистить.

После очистки фильтров счетчик рабочих часов следует вернуть в исходное состояние.

- Для этого нажмите и держите нажатой в течение примерно 3 секунд кнопку жиропоглощающих фильтров.

Контрольная лампочка на кнопке погаснет.

В режиме циркуляции



Вы можете настроить счетчик рабочих часов для угольного фильтра в зависимости от Ваших потребностей.

По истечении установленного времени эксплуатации загорится индикатор кнопки угольного фильтра. **Угольный фильтр** необходимо заменить.

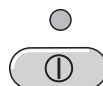
После очистки фильтров счетчик рабочих часов следует вернуть в исходное состояние.

- Для этого нажмите и держите нажатой в течение примерно 3 секунд кнопку угольного фильтра.

Контрольная лампочка на кнопке погаснет.

Снятие показаний счетчика рабочих часов

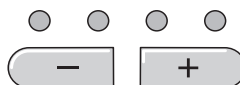
До истечения времени эксплуатации фильтров Вы можете узнать, какая часть времени в процентном соотношении уже истекла.



- Включите вентилятор нажатием кнопки ВКЛ/ВЫКЛ.



- Нажмите кнопку жиропоглощающих фильтров или кнопку угольного фильтра.



Начнут мигать одна или несколько контрольных лампочек кнопок - / +.

Управление

Количество мигающих контрольных лампочек укажет на истекшее время эксплуатации в процентах.

- 1 контрольная лампочка = 25 %
- 2 контрольных лампочки = 50 %
- 3 контрольных лампочки = 75 %
- 4 контрольных лампочки = 100 %

При выключении вытяжки или нарушении электроснабжения количество истекших рабочих часов сохраняется в памяти прибора.

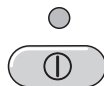
Изменение настройки счетчика рабочих часов

Вы можете настроить счетчики рабочих часов в соответствии с тем, как Вы привыкли готовить пищу.

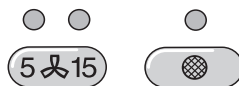
- Выберите короткий срок эксплуатации, если Вы много жарите и готовите пищу во фритюре.
- Если при готовке Вы используете очень мало жира, то можно выбрать длительный срок эксплуатации.
- Если Вы готовите от случая к случаю, то целесообразно выбрать короткий срок эксплуатации. За длительный период эксплуатации накопившийся жир затвердеет, что усложнит очистку жиропоглощающих фильтров.

Изменение рабочих часов жиропоглощающих фильтров

Установка счетчика рабочих часов жиропоглощающих фильтров соответствует 30 часам. Вы можете изменить значение, выбрав одну из установок: 20, 30, 40 или 50 часов.

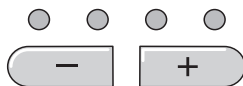


- Выключите вентилятор нажатием кнопки ВКЛ/ВЫКЛ.



- Одновременно нажмите кнопку остаточного хода вентилятора и кнопку жиропоглощающего фильтра.

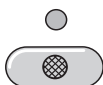
Начнут мигать контрольные лампочки кнопки жиропоглощающего фильтра и кнопка - / +.



Контрольные лампочки кнопок - / + укажут, на какое количество рабочих часов настроен счетчик:

- Первая лампочка слева = 20 часов
- Вторая лампочка слева = 30 часов
- Третья лампочка слева = 40 часов
- Четвертая лампочка слева = 50 часов

- Установите желаемое время нажатием кнопок - / +.



- Подтвердите операцию нажатием кнопки жиропоглощающего фильтра.

Все контрольные лампочки погаснут.

Если подтверждение не произойдет в течение 4 минут после установки, то прибор автоматически сохранит "старые" параметры настройки.

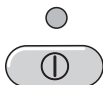
Установка/изменение рабочих часов угольного фильтра

(при работе в режиме циркуляции)

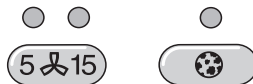
Угольный фильтр требуется для работы в режиме циркуляции.

Предварительная установка счетчика рабочих часов угольного фильтра **не выполнялась**.

Установите время эксплуатации фильтра для режима циркуляции в соответствии с Вашими потребностями:

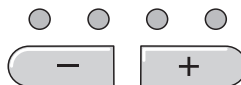


- Выключите вентилятор нажатием кнопки ВКЛ/ВЫКЛ.



- Одновременно нажмите кнопку остаточного хода вентилятора и кнопку угольного фильтра.

Начнут мигать контрольные лампочки кнопки угольного фильтра и кнопка - / +.



Контрольные лампочки кнопок - / + укажут, на какое количество рабочих часов настроен счетчик:

Первая лампочка слева = 120 часов

Вторая лампочка слева = 180 часов

Третья лампочка слева = 240 часов

Четвертая лампочка слева
= бесконечно

- Установите желаемое время нажатием кнопок - / +.



- Подтвердите операцию нажатием кнопки угольного фильтра.

Все контрольные лампочки погаснут.

Если подтверждение не произойдет в течение 4 минут после установки, то прибор автоматически сохранит "старые" параметры настройки.

Чистка и уход

Перед каждым проведением техобслуживания и ухода кухонную вытяжку следует отсоединять от электросети, для этого

- вытащите сетевую вилку прибора из розетки или
- отключите предохранитель на распределительном щите или
- полностью выверните резьбовой предохранитель на распределительном щите.

Корпус

Общая информация

Внешние поверхности и органы управления подвержены образованию на них царапин и порезов. Поэтому при чистке изделия учитывайте следующие указания.

- Очищайте все внешние поверхности и органы управления только с помощью губчатой салфетки, моющего средства и теплой воды.
- В заключение протрите насухо внешние поверхности мягкой салфеткой.

При чистке в области элементов управления не следует использовать слишком много воды, чтобы избежать попадания влаги в электронный узел.

Избегайте использовать

- чистящие средства, содержащие соду, кислоту или хлориды,
- абразивные чистящие средства, например, абразивные порошки и пасты, грубые губки, например, предназначенные для чистки кастрюль, или губки, в которых от предыдущего применения могут содержаться остатки абразивных средств.

Кроме того, учитывайте, пожалуйста, следующие особые указания по чистке корпуса из нержавеющей стали и кнопок управления.

Особые указания для приборов с корпусом из нержавеющей стали

(не относятся к кнопкам управления!)

При чистке выполняются общие указания, помимо этого пригодны неабразивные чистящие средства для стальных поверхностей.

Для того, чтобы избежать быстрого нового загрязнения, рекомендуется использовать специальные средства по уходу за поверхностями из нержавеющей стали (можно приобрести в сервисной службе). Аккуратно наносите средство тонким слоем с помощью мягкой салфетки.

Особые указания для чистки кнопок управления

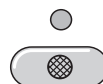
Органы управления могут изменять цвет или деформироваться при продолжительном воздействии на них загрязнений. Поэтому удаляйте загрязнения немедленно.

При чистке соблюдайте общие указания, содержащиеся в этой главе.

Для чистки органов управления не разрешается использовать чистящие средства для стальных поверхностей.

Жиропоглощающий фильтр

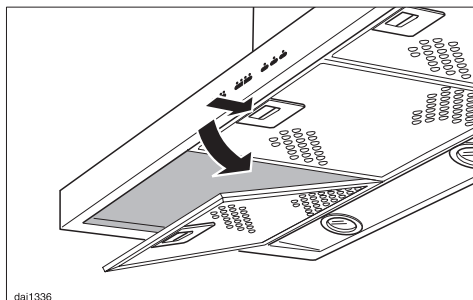
Металлические жиропоглощающие фильтры многоразового использования, установленные в приборе, вбирают твердые частицы, содержащиеся в испарениях (жир, пыль и т.д.), таким образом предотвращается загрязнение кухонной вытяжки.



Очищайте жиропоглощающие фильтры, как только загорится индикатор кнопки жиропоглощающего фильтра.

Рекомендуется чистить жироулавливающие фильтры каждые 3 - 4 недели, чтобы избежать накопления жира.

Чрезмерно загрязненный жиром фильтр может стать причиной возгорания!



- Нажмите на затвор фильтра в направлении к его центру и снимите фильтр, подав его вниз.

Чистка и уход

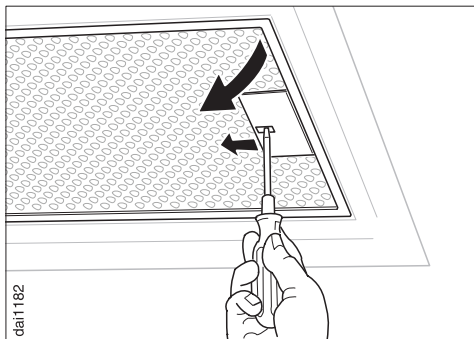
- Очистите фильтры
 - **вручную:** щеткой в теплой воде, в которую добавлено мягкое моющее средство.
 - **в посудомоечной машине:** фильтры разместить вертикально в нижнем коробе и запустить программу мойки при 65°.

После очистки в посудомоечной машине от воздействия некоторых чистящих средств на внутренних поверхностях жиропоглощающих фильтров могут остаться пятна. Это не оказывает никакого влияния на функциональные качества фильтров.

- После очистки расположите фильтры на поверхности, которая может впитывать влагу.

После снятия жирулавливающих фильтров рекомендуется очистить от отложений жира также доступные части корпуса вытяжки. Это предотвратит опасность возгорания.

Следите за тем, чтобы при установке жиропоглощающих фильтров затвор был направлен вниз.



Если фильтры были случайно установлены наоборот:
Разблокируйте фильтры через выемки с помощью небольшой отвертки.

- После очистки держите нажатой кнопку жиропоглощающих фильтров в течение примерно 3 секунд, чтобы вернуть счетчик рабочих часов в исходное состояние. Контрольная лампочка кнопки погаснет.

Если Вы чистили фильтры до того, как истекло установленное количество рабочих часов, то Вы можете вернуть счетчик рабочих часов в исходное состояние нажатием кнопки жиропоглощающих фильтров в течение примерно 6 секунд.

Установка / замена угольного фильтра

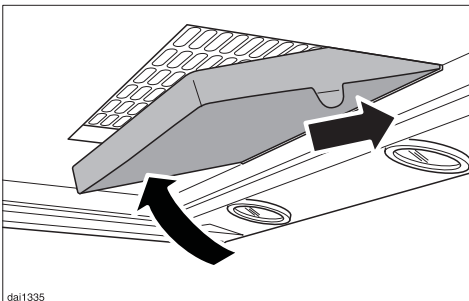
При работе в режиме циркуляции кроме жиропоглощающих фильтров также необходим угольный фильтр. Он абсорбирует образующиеся во время приготовления запахи.

Угольный фильтр устанавливается в корпусе вытяжки над жиропоглощающими фильтрами.

Угольный фильтр можно приобрести в фирменных магазинах или сервисной службе.

Тип и наименование фильтра указаны в главе "Технические данные".

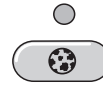
- Для установки или замены угольного фильтра жиропоглощающие фильтры должны быть сняты с вытяжки, как описано ранее.
- Достать угольный фильтр из упаковки.



- Установить угольный фильтр.

При первой установке:

- Настройте счетчик рабочих часов фильтра в соответствии с Вашими потребностями (см. главу "Управление").



Заменяйте угольный фильтр всегда в том случае, если

- горит индикатор кнопки угольного фильтра

или

- запахи не абсорбируются в достаточной степени.

Угольный фильтр должен заменяться не реже одного раза в полгода.

Использованный фильтр можно утилизировать вместе с бытовым мусором.

- После замены держите нажатой кнопку угольного фильтра в течение примерно 3 секунд, чтобы вернуть счетчик рабочих часов в исходное состояние.

Контрольная лампочка кнопки погаснет.

Если Вы заменяете угольный фильтр до того, как истекло установленное количество рабочих часов, то Вы можете вернуть счетчик рабочих часов в исходное состояние нажатием кнопки угольного фильтра в течение примерно 6 секунд.

Чистка и уход

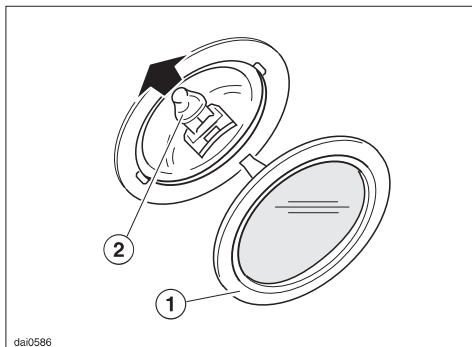
Замена галогенных ламп

Перед каждым проведением техобслуживания и ухода кухонную вытяжку следует отсоединять от электросети, для этого

- вытащите сетевую вилку прибора из розетки или
- отключите предохранитель на распределительном щите или
- полностью выверните резьбовой предохранитель на распределительном щите.

При горении галогенные лампы сильно нагреваются. Существует опасность ожога даже спустя некоторое время после выключения освещения.

Не допускается прикасаться непосредственно к стеклянной колбе новой галогенной лампы при ее установке, так как лампа может быть повреждена. Принимайте во внимание указания производителя лампы.



- Для замены галогенной лампы снимите крышку ①.
- Вытащите галогенную лампу ② из патрона и вставьте новую галогенную лампу.
- Снова установите крышку лампы ① и осторожно защелкните ее.

Запрещается пользоваться освещением без крышки лампы ①. Она служит как фильтр против вредного для здоровья излучения.

Если Вы не можете самостоятельно устранить неисправности, обращайтесь, пожалуйста,

– в сервисную службу Miele по телефону:

Москва (095) 745 89 90

Санкт-Петербург (812) 332 08 00

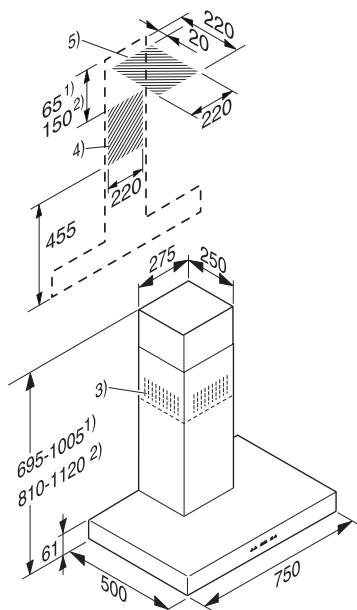
Киев (044) 496 03 00

Сервисной службе необходимо сообщить название модели и заводской номер Вашего прибора. Эти данные Вы найдете на типовой табличке, которая будет видна после извлечения жиरोулавливающих фильтров.

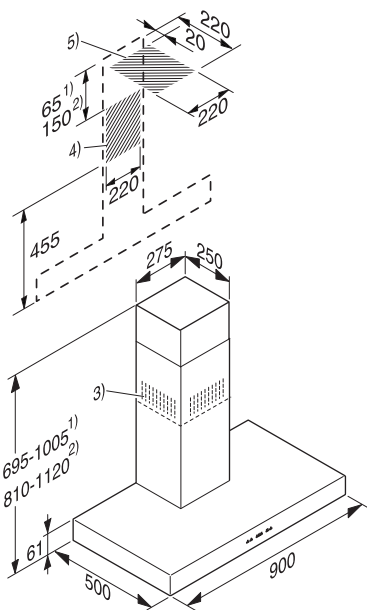
Срок службы

20 лет

Размеры прибора



DA 428



DA 429

- 1) Режим отвода воздуха
- 2) Режим циркуляции
- 3) В режиме циркуляции вывод воздуха производится вверх

4+5) Область монтажа; при режиме циркуляции только 4)

Участок стены или потолка для отверстия под отвод воздуха, прокладки соединительного кабеля для подключения выносного вентилятора и под установку сетевой розетки.

При работе вытяжки в режиме циркуляции необходим монтаж только сетевой розетки.

Воздуховод \varnothing 150 мм,
с переходным патрубком \varnothing 125 мм.

Расстояние между варочной поверхностью и вытяжкой (S)

Между варочной поверхностью и нижним краем вытяжки должно быть соблюдено следующее минимальное расстояние:

- 450 мм над электроконфорками,
- 650 мм над газовыми конфорками или электрогрилем Miele

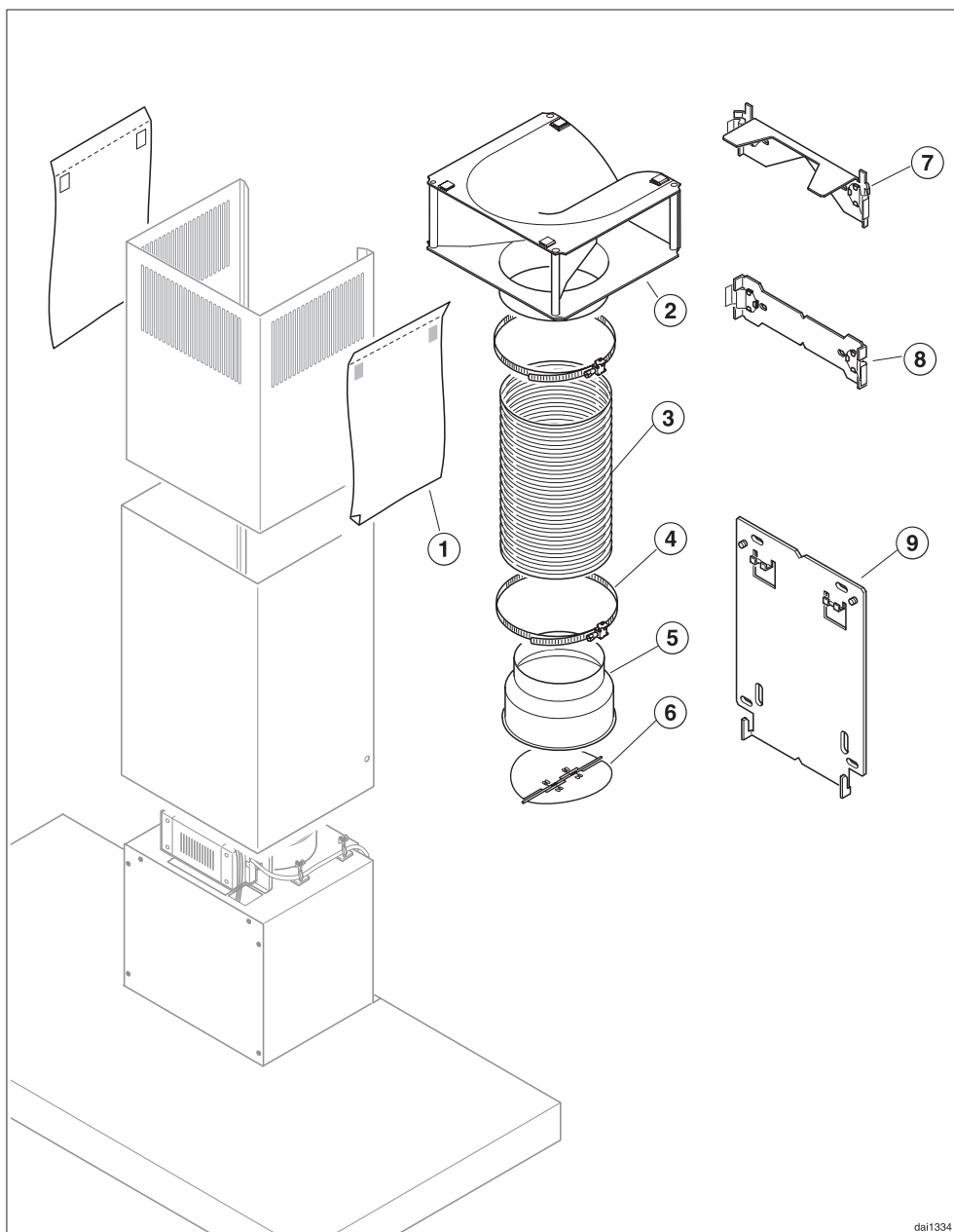
Другие указания см. в главе "Указания по безопасности и предупреждения".

Кроме того, при выборе расстояния между варочной поверхностью и вытяжкой учитывайте, что

- для того, чтобы можно было свободно и удобно работать под вытяжкой, мы рекомендуем выдерживать расстояние до электрических конфорок также не менее 650 мм.
- при креплении вытяжки к потолку необходимо принимать во внимание высоту вытяжки.

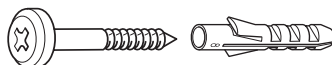
Монтаж

Материал для монтажа



dsl1334

- ① **2 монтажных листа**
для монтажа трубы вытяжки.
- ② **1 поворотный штуцер**
(только для режима циркуляции)
- ③ **1 алюминиевый шланг**
для подсоединения поворотного штуцера к выдвумому штуцеру моторного узла (отсутствует у приборов модельного ряда ...EXT).
- ④ **2 хомута шланга отвода воздуха**
для закрепления воздуховода.
- ⑤ **1 переходной штуцер**
для воздуховода Ø 125 мм (отсутствует у приборов модельного ряда ...EXT).
- ⑥ **1 невозвратный клапан**
для установки в выдвумом штуцере моторного узла (только для режима отвода воздуха; отсутствует у приборов модельного ряда ...EXT).
- ⑦ **Верхний держатель**
для крепления телескопической трубы к стене.
- ⑧ **Средний держатель**
для крепления телескопической трубы к стене.
- ⑨ **Нижний держатель**
для крепления к стене корпуса вытяжки.



8 шурупов 5 x 40 мм и 8 дюбелей S 8

для крепления держателей к стене.

Шурупы и дюбели пригодны для монтажа при сплошной каменной кладке здания.
Для других конструкций стен используйте подходящий крепежный материал.
Обратите внимание на достаточную несущую способность стены.



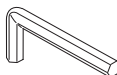
2 гайки М 6

с зубчатым венцом для крепления корпуса вытяжки.



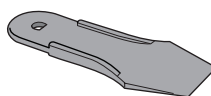
2 шурупа 3,9 x 7,5 мм

для крепления трубы вытяжки.



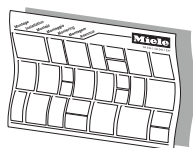
1 ключ с внутренним шестигранником

для регулировки корпуса вытяжки по высоте



1 шпатель

для демонтажа трубы вытяжки



Инструкция по монтажу

Монтаж

Перед проведение монтажа обратите внимание на информацию, приведенную на следующих страницах и в главах "Размеры прибора" и "Указания по безопасности и предупреждения".

Особенно это касается случаев одновременной эксплуатации вытяжки и источника нагрева, зависящего от комнатного воздуха, так как при определенных обстоятельствах существует опасность получения отравления!

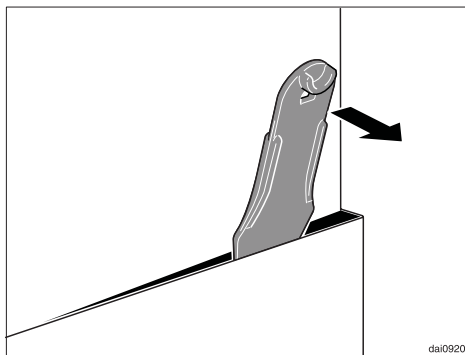
Инструкция по монтажу

Отдельные этапы монтажа описаны в прилагаемом монтажном листе.

Демонтаж

При необходимости демонтажа прибора выполняйте действия, описанные в монтажном листе, в обратном порядке.

Для облегчения снятия трубы вытяжки служит прилагаемый специальный шпатель.



- Ослабьте оба крепежных шурупа трубы вытяжки, вставьте шпатель между трубой вытяжки и телескопической трубой и выведите трубу вытяжки из фиксатора.

Обязательно примите во внимание главу "Указания по безопасности и предупреждения".

При одновременной эксплуатации вытяжки и источника нагрева, зависящего от комнатного воздуха, при определенных обстоятельствах существует опасность получения отравления!

В случае сомнения получите подтверждение безопасной работы прибора у специалиста по эксплуатации печного оборудования.

- Воздуховод должен быть максимально коротким и прямым.
- Диаметр воздуховода должен быть не менее 150 мм.

Если использовать воздуховод диаметром менее 150 мм или плоские вытяжные каналы, то неизбежно возникновение повышенного уровня шума при работе кухонной вытяжки и сильное снижение мощности всасывания.

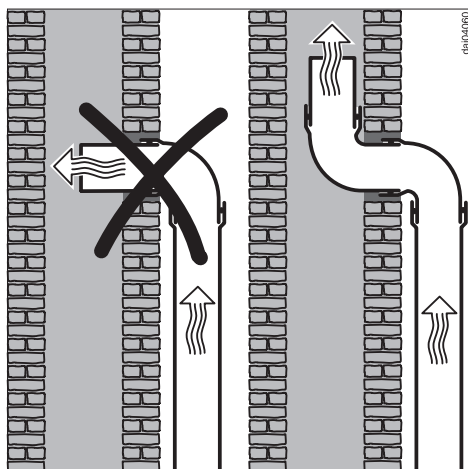
Использование воздуховода меньшего диаметра допускается только в крайнем случае, например, если воздуховод уже проложен.

- Используйте колена только с большим радиусом. Малый радиус уменьшает производительность вытяжки.
- В качестве воздуховода используйте только гладкие трубы или гибкие отводные шланги из негорючего материала.

- При горизонтальной прокладке воздуховода должен выдерживаться уклон не менее 1 см на каждый метр.

Это предотвратит возможное попадание конденсата в вытяжку.

- Если вытяжной канал выводится на улицу, то рекомендуется встраивание в стену раздвижного вентиляционного патрубка.



- Если вытяжной канал выводится в дымовую трубу, то входной патрубок должен быть изогнут в направлении потока воздуха.

Воздуховод

Важно!

Если воздуховод прокладывается через холодные помещения, чердаки и т.д., то внутри отдельных участков может возникать сильный перепад температур. Это повлечет за собой образование конденсата. В таком случае необходима изоляция воздуховода.

Заслонка для предотвращения образования конденсата

(дополнительно приобретаемая принадлежность)

Кроме оснащения воздуховода соответствующей изоляцией, рекомендуется также монтаж данной заслонки, которая улавливает и испаряет образующийся конденсат. Соответствующую заслонку можно приобрести для воздуховода Ø 125 или Ø 150 мм.

При установке заслонки имейте в виду то, что она должна устанавливаться в определенном положении, а именно, вертикально и по возможности на малом расстоянии от выпускного штуцера вытяжки (над ним). Стрелка на корпусе указывает направление выдувания воздуха.

Шумоподавитель

(дополнительно приобретаемая принадлежность для приборов модельного ряда ...EXT)

Для дополнительной звукоизоляции при эксплуатации вытяжки с выносным вентилятором рекомендуется установка шумоподавителя.

Его можно установить в подходящем месте воздуховода между вытяжкой и выносным вентилятором.

Подключение прибора к электросети должно осуществляться квалифицированным специалистом-электриком, который хорошо знает и тщательно соблюдает действующие инструкции предприятий электроснабжения и дополнения к ним.

Неправильно выполненные работы по монтажу, техобслуживанию и ремонту могут быть причиной серьезной опасности для пользователя, за которую производитель ответственности не несет.

Кухонную вытяжку можно подключать только к смонтированной согласно действующим нормам розетке с заземляющим контактом AC 230 В ~ 50 Гц. Электропроводка должна быть выполнена согласно существующим требованиям.

Для повышения безопасности рекомендуется включать в цепь питания прибора устройство защитного отключения УЗО с током срабатывания 30 мА.

Рекомендуется подключение вытяжки через электрическую розетку, так как это облегчит сервисное обслуживание. Убедитесь, что после встраивания прибора розетка останется доступной.

Если после встраивания вытяжки розетка будет не доступна или предусмотрено стационарное подключение, то во время монтажа необходимо установить устройство отключения от сети для каждого полюса. В качестве такого устройства используются вы-

ключатели с расстоянием между контактами не менее 3 мм.

К ним относятся линейные выключатели, предохранители и защитные устройства (EN 60335).

Необходимые параметры подключения Вы найдете на типовой табличке, которая будет видна после извлечения жироулавливающих фильтров.

Проверьте, соответствуют ли эти данные напряжению и частоте электросети.

Дополнительно для Украины

Внимание! Это изделие сконструировано для подключения к сети переменного тока с защитным (третьим) проводом заземления (зануления), которое соответствует требованиям п.7.1 "Правил устройства электроустановок".

Для Вашей безопасности подключайте прибор только к электросети с защитным заземлением (занулением). Если Ваша сеть или розетка не имеет защитного заземления (зануления), обратитесь к квалифицированному специалисту.

Не переделывайте штепсельную вилку и не используйте переходные устройства.

ПОМНИТЕ! ПРИ ПОДКЛЮЧЕНИИ К СЕТИ БЕЗ ЗАЩИТНОГО ЗАЗЕМЛЕНИЯ (ЗАНУЛЕНИЯ) ВОЗМОЖНО ПОРАЖЕНИЕ ЭЛЕКТРИЧЕСКИМ ТОКОМ!

Технические данные

Общая потребляемая мощность*

DA 428 240 Вт

DA 429 260 Вт

Двигатель вентилятора* 200 Вт

Подсветка по периметру

DA 428 2 x 20 Вт

DA 429 3 x 20 Вт

Напряжение сети AC 230 В

Частота сети ~ 50 Гц

Предохранитель 10 А

Длина

подводящего электропровода . . . 1,5 м

*Общая потребляемая мощность и производительность вывода воздуха приборов модельного ряда ...EXT зависят от подключенного выносного вентилятора.

Модельный ряд ...EXT:

Длина соединительного кабеля для подключения выносного вентилятора

. 1,9 м

Мощность вентилятора*

Производительность вывода воздуха согласно EN 61591

Режим отвода воздуха Ø 150 мм:

Уровень I 220 м³/ч

Уровень II 335 м³/ч

Уровень III 440 м³/ч

Интенсивный режим 640 м³/ч

Режим отвода воздуха Ø 125 мм:

Уровень I 210 м³/ч

Уровень II 305 м³/ч

Уровень III 405 м³/ч

Интенсивный режим 590 м³/ч

Свободный отвод воздуха . . . 690 м³/ч

Производительность в режиме циркуляции с угольным фильтром:

Уровень I 180 м³/ч

Уровень II 290 м³/ч

Уровень III 390 м³/ч

Интенсивный уровень 485 м³/ч

Угольный фильтр:

фильтр Miele из активированного угля DKF 11

Miele

Производитель:

Миле & Ци. КГ, D-33325 Гютерсло
Miele & Cie. KG, D-33325 Guetersloh

Изготовлено на заводе:

Империл-Верке оХГ, D-59759 Арнсберг, Германия
Imperial-Werke oHG, D-59759 Arnsberg

Импортер:

ООО Миле СНГ
Российская Федерация
129164 Москва, Зубарев пер.,15-1
Телефон: (095) 745 8990
Телефакс: (095) 745 8984

Internet: www.miele.ru
E-mail: info@miele.ru

ООО "Миле"
Украина
04070 Киев, ул. Спасская, 30
Телефон: (044) 496 0300
Телефакс: (044) 494 2285

Internet: www.miele.ua
E-mail: info@miele.ua



АЯ46