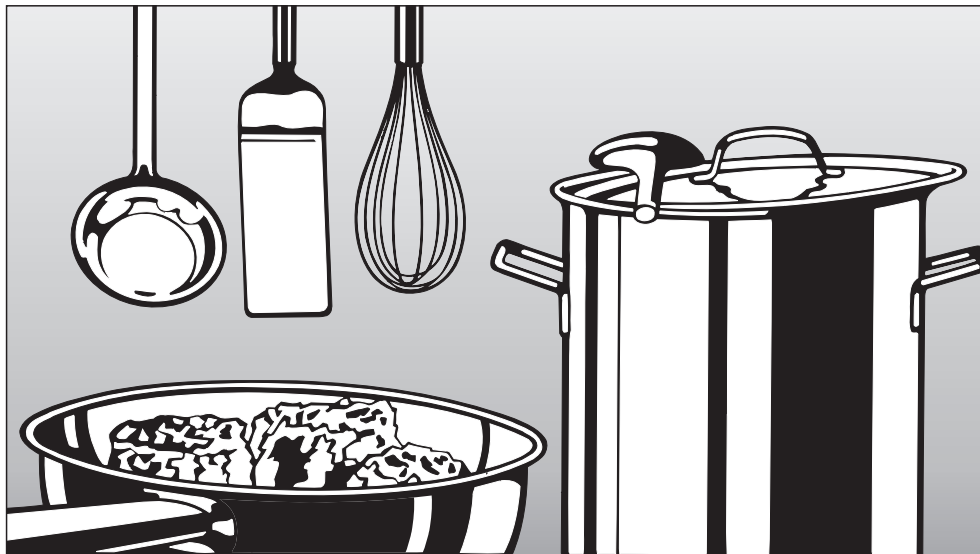


Miele

Инструкция по эксплуатации и гарантия качества



Газовые панели конфорок KM 2014 KM 2034 / 2035 KM 2052 KM 2054

До установки, подключения и ввода прибора в эксплуатацию **обязательно** прочтите данную инструкцию по эксплуатации.
Вы обезопасите себя и предотвратите повреждения прибора.

ru - RU, UA

M.-Nr. 07 129 050

-
- (RU)** Эксплуатация данного прибора допустима также в других странах помимо тех, которые указаны на нем. Национальное исполнение и вид подключения прибора имеют очень важное значение для его бесперебойной и безопасной работы. Для эксплуатации прибора в стране, не указанной на нем, обратитесь, пожалуйста, в сервисную службу, в компетенцию которой входит сервисное обслуживание в данной стране.
- (D)** Das Gerät ist auch für den Gebrauch in anderen als auf dem Gerät angegebenen Bestimmungsländer zugelassen. Die landesspezifische Ausführung und die Anschlussart des Gerätes haben wesentlichen Einfluss auf den einwandfreien und sicheren Betrieb. Für den Betrieb in einem anderen als auf dem Gerät angegebenen Bestimmungsland wenden Sie sich bitte an den für das Land zuständigen Kundendienst.
- (E)** El aparato está autorizado para el uso en países diferentes a los países de destino indicados. La ejecución específica para cada país y el tipo de conexión del aparato influyen de forma decisiva en el funcionamiento correcto y seguro. Para el funcionamiento en un país diferente al país de destino indicado en el aparato, consulte al Servicio Post-venta autorizado para el país.
- (F)** Cet appareil est également homologué dans des pays différents de ceux mentionnés sur l'appareil. Pour que l'appareil fonctionne parfaitement et en toute sécurité, il est important de disposer de l'exécution spécifique au pays et du type de raccordement approprié. Pour le fonctionnement dans un pays autre que celui spécifié sur l'appareil, veuillez vous adresser au service après-vente du pays où sera installé l'appareil.
- (GB)** This appliance can be used in countries other than those specified on the appliance. It is, however, set up for connection to the gas and electricity supplies in the countries specified. For use in other countries please contact the Miele spare parts or customer service department in your country.
- (I)** L'apparecchio può essere usato anche in paesi diversi da quello indicato sull'apparecchio stesso. Tuttavia, le varianti specifiche di un determinato paese e il tipo di allacciamento alla rete hanno un'importanza fondamentale per il suo sicuro e corretto funzionamento. Per questo se si vuole usare l'apparecchio in un paese diverso rivolgersi al servizio di assistenza tecnica Miele del paese in cui si intende usarlo.
- (NL)** Het apparaat is ook toegelaten voor gebruik in andere landen dan de landen die op het apparaat vermeld staan. De specifieke uitvoering en de aansluitwijze zijn van groot belang voor het goed en veilig functioneren. Neem daarom contact op met de Technische Dienst van de fabrikant in uw land als u het apparaat in een land wilt gebruiken dat niet op het apparaat vermeld staat.

Содержание

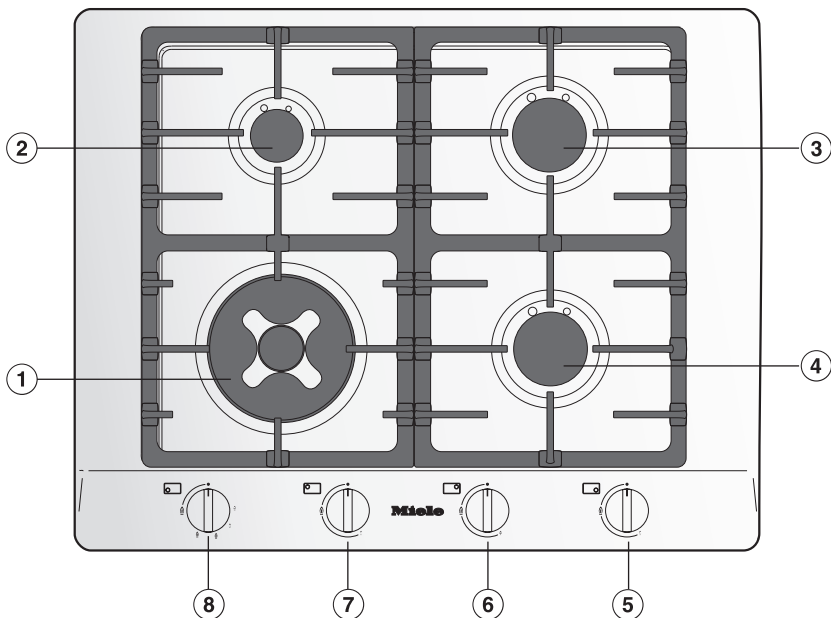
Описание устройства	6
Модели прибора	6
Горелка	10
Принадлежности, входящие в комплект	11
Указания по безопасности и предупреждения	12
Ваш вклад в охрану окружающей среды	19
Перед первым использованием	20
Первая чистка	20
Управление	21
Включение	23
Регулировка	23
Выключение	24
Кольцо WOK	24
Кухонная посуда	25
Автоматическое отключение	26
Чистка и уход	27
Общие сведения	27
Поверхность из нержавеющей стали	28
Подставка, переключатель конфорки	28
Горелка	29
Что делать, если ...?	31
Дополнительно приобретаемые принадлежности	32
Указания по встраиванию прибора	33
Размеры прибора и ниши для встраивания	36
Встраивание	39

Общие указания по встраиванию:	40
Электроподключение	41
Подключение газа	43
Мощность горелок	45
Переход на другой вид газа	47
Таблица форсунок	47
Замена форсунок	48
Замена главных форсунок	48
Замена форсунок малого расхода	49
После переналадки на использование другого вида газа	51
Сервисная служба, типовая табличка	52
Сертификат (только для РФ)	52
Гарантия качества товара	54

Описание устройства

Модели прибора

КМ 2014

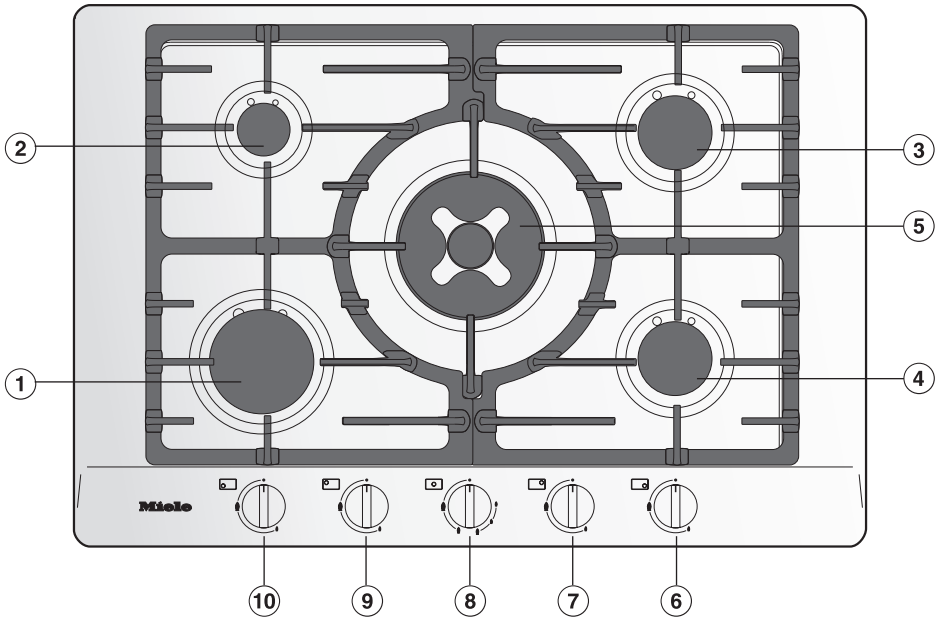


- ① Горелка WOK
- ② Экономичная горелка
- ③④ Стандартная горелка

Переключатели конфорок:

- ⑤ передней правой
- ⑥ задней правой
- ⑦ задней левой
- ⑧ передней левой

KM 2034 / KM 2035



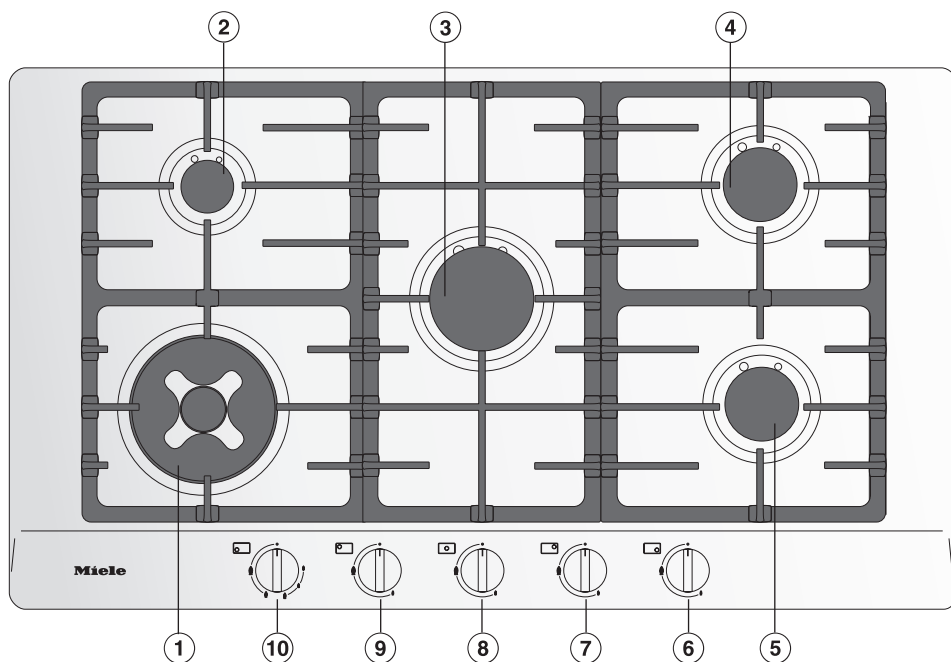
- ① Горелка повышенной мощности
- ② Экономичная горелка
- ③④ Стандартная горелка
- ⑤ Горелка WOK

Переключатели конфорок:

- ⑥ передней правой
- ⑦ задней правой
- ⑧ средней
- ⑨ задней левой
- ⑩ передней левой

Описание устройства

KM 2052



① Горелка WOK

② Экономичная горелка

③ Горелка повышенной мощности

④ ⑤ Стандартная горелка

Переключатели конфорок:

⑥ передней правой

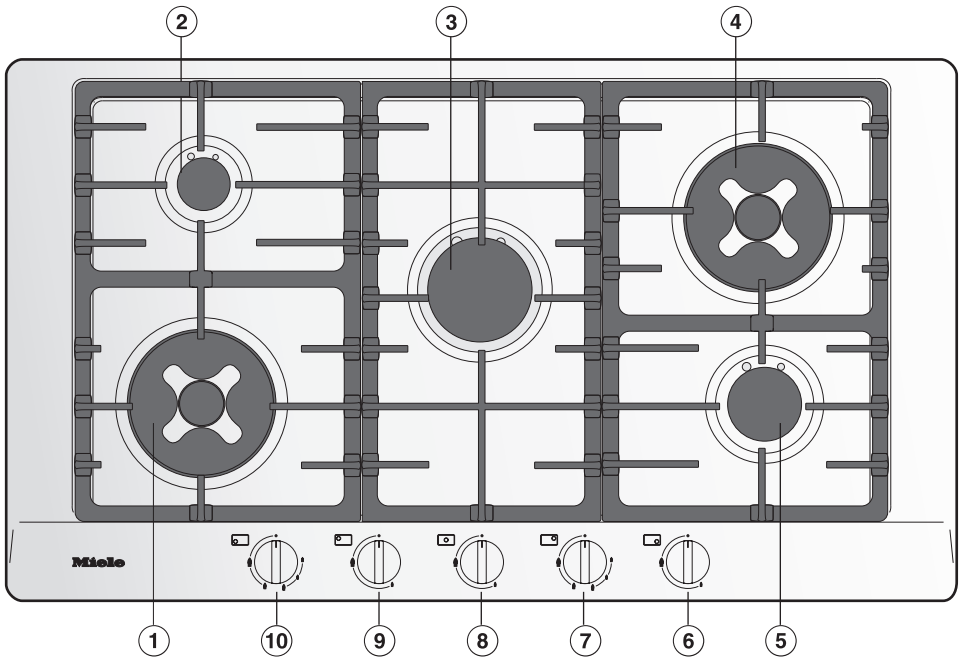
⑦ задней правой

⑧ средней

⑨ задней левой

⑩ передней левой

КМ 2054



- ①④ Горелка WOK
- ② Экономичная горелка
- ③ Горелка повышенной мощности
- ⑤ Стандартная горелка

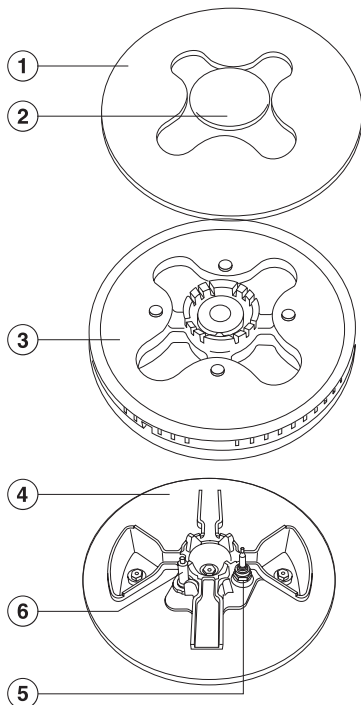
Переключатели конфорок:

- ⑥ передней правой
- ⑦ задней правой
- ⑧ средней
- ⑨ задней левой
- ⑩ передней левой

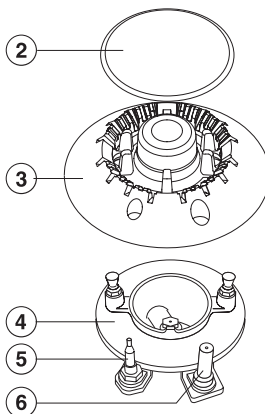
Описание устройства

Горелка

Горелка WOK



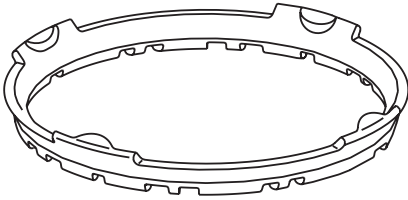
Экономичная, стандартная горелка и горелка повышенной мощности



- ① Кольцо горелки
- ② Крышка горелки
- ③ Головка горелки
- ④ Основание горелки
- ⑤ Поджигающий электрод
- ⑥ Термоэлемент

Принадлежности, входящие в комплект

При необходимости Вы можете дополнительно заказать как входящие в комплект поставки, так и дополнительные принадлежности (см. главу "Дополнительно приобретаемые принадлежности").



Кольцо WOK

Кольцо WOK, входящее в комплект поставки, обеспечивает дополнительную устойчивость кухонной посуды, особенно посуды WOK.

Указания по безопасности и предупреждения

Эта газовая панель конфорок отвечает нормам технической безопасности. Однако ее ненадлежащее использование может привести к травмам персонала и материальному ущербу.

Прежде чем начать эксплуатацию прибора, внимательно прочтите данную инструкцию. В ней содержатся важные сведения по установке, технике безопасности, эксплуатации и техобслуживанию прибора. Вы обезопасите себя и избежите повреждений прибора.

Бережно храните данную инструкцию и по возможности передайте ее следующему владельцу прибора!

Надлежащее использование

► Используйте газовую панель конфорок только в домашнем хозяйстве и только в тех целях, которые указаны в данной инструкции по эксплуатации.

Применение ее в других целях не допустимо и может быть опасным.

Изготовитель не несет ответственности за ущерб, возникший в результате неправильного управления или ненадлежащего использования прибора.

► Лицам, которые по состоянию здоровья или из-за отсутствия опыта и соответствующих знаний не могут уверенно управлять газовой панелью конфорок, не рекомендуется ее эксплуатация без присмотра или руководства со стороны ответственного лица.

Указания по безопасности и предупреждения

Если у Вас есть дети

▶ Не оставляйте без надзора детей, если они находятся рядом с газовой панелью конфорок. Никогда не позволяйте детям играть с прибором.

▶ Дети могут пользоваться прибором без надзора взрослых, если они настолько освоили работу с ним, что могут это делать с уверенностью. Кроме того, они должны осознавать возможную опасность, связанную с неправильной эксплуатацией прибора.

▶ Во время работы прибор нагревается и остается горячим еще некоторое время после выключения. Не подпускайте детей близко к прибору, пока он не остынет настолько, что опасность получения ожога будет исключена.

▶ Не храните никакие предметы, которые могут представлять интерес для детей, в шкафах над или под прибором. Иначе у детей возникнет соблазн забраться на прибор. Опасность ожога!

▶ Следите за тем, чтобы у детей не было возможности стянуть с панели конфорок горячие кастрюли и сковородки. Существует опасность ожогов и ошпаривания! Специальные защитные решетки, которые имеются в продаже в специализированных магазинах, позволяют предотвратить эту опасность.

▶ Упаковочный материал (например, пленка, стиропор) может представлять опасность для детей. Опасность удушья! Храните упаковку в недоступном для детей месте и утилизируйте ее, как можно быстрее.

Указания по безопасности и предупреждения

Техника безопасности

► Монтаж и техобслуживание прибора, а также ремонтные работы могут выполнять только квалифицированные специалисты.

Вследствие неправильно выполненных работ по монтажу, техобслуживанию или ремонту может возникнуть серьезная опасность для пользователя, за которую производитель не несет ответственности.

► Перед монтажом проверьте отсутствие на панели конфорок видимых повреждений. Ни в коем случае не вводите в эксплуатацию поврежденный прибор. Эксплуатация поврежденной панели конфорок ставит под угрозу Вашу безопасность!

► Перед подключением газовой панели конфорок обязательно сравните данные подключения (напряжение и частоту) на типовой табличке с параметрами электросети.

Эти данные обязательно должны совпадать во избежание повреждения прибора. В случае сомнений проконсультируйтесь со специалистом по электромонтажу.

► Электробезопасность прибора гарантирована только в том случае, если он подключен к системе защитного заземления, выполненной в соответствии с предписаниями. Очень важно проверить соблюдение этого основополагающего условия обеспечения электробезопасности. В случае сомнения поручите специалисту-электрику проверить домашнюю электропроводку.

Производитель не может нести ответственности за повреждения, при-

чиной которых является отсутствующее или оборванное защитное заземление (например, удар электрическим током).

► Подключение к газу должно производиться специалистом газовой службы. Если отсутствует вилка, то встраивание и подключение прибора должен также выполнять квалифицированный электрик. Поручите это специалисту, который хорошо знает и тщательно выполняет действующие инструкции предприятий электроснабжения и дополнения к этим инструкциям. Производитель не отвечает за повреждения прибора, причиной которых послужило неправильное подключение и встраивание.

► Эксплуатируйте прибор только в установленном состоянии, чтобы была гарантирована его надежная и безопасная работа.

► Ни в коем случае не вскрывайте корпус прибора. Возможное касание токоведущих частей, а также изменение электрического и механического устройства представляют опасность для Вас и могут привести к нарушениям в работе прибора.

Указания по безопасности и предупреждения

► Если будет поврежден кабель подключения к электросети, то его нужно будет заменить специальным кабелем Typ H 05 VV-F (в ПВХ-изоляции), который можно будет приобрести у изготовителя или в Сервисной службе.

► Вышедшие из строя детали конструкции должны заменяться только на оригинальные запчасти Miele. Только при использовании этих деталей Miele гарантирует, что требования по технике безопасности будут выполнены в полном объеме.

► При проведении монтажа, техобслуживания и ремонта прибора он должен быть отключен от электросети. Прибор считается отключенным от сети только в том случае, если будет выполнено одно из следующих условий:

- выключены предохранители на распределительном щитке,
 - полностью вывернуты резьбовые предохранители на распределительном щитке,
 - отсоединен от электросети сетевой кабель.
- Для того, чтобы отсоединить от сети прибор, который оснащен сетевой вилкой, беритесь за вилку, а не за кабель.

► Не допускается подключение газовой панели конфорок к электросети через разветвительную розетку или удлинитель. Такие устройства не могут обеспечить необходимую безопасность прибора (например, возникает опасность перегрева).

Надлежащее использование

► При эксплуатации прибор нагревается и остается горячим еще некоторое время после выключения. Не прикасайтесь к прибору, пока он еще может быть горячим.

► Для защиты рук при любой работе у горячего прибора используйте теплоизолирующие перчатки, прихватки для кастрюль и т.п. При этом следите, чтобы прихватки не находились вблизи пламени. Не используйте слишком большие салфетки, полотенца и т.п.

Кроме того, следите чтобы эти изделия не были мокрыми или влажными. В результате этого повышается их теплопроводность, и возникает опасность получения ожогов.

► Не разогревайте на газовых конфорках закрытые, герметичные емкости, например, консервные банки. Из-за возникновения избыточного давления банки могут лопнуть, что создает опасность травм и обваривания!

► Не используйте прибор для обогрева помещений. От высокой температуры находящиеся рядом легко воспламеняющиеся предметы могут загореться. Кроме того, срок службы прибора сокращается.

► Не допускается установка и использование прибора вне помещений.

► Зажигайте газовую панель только после того, как все детали горелок будут правильно смонтированы.

Указания по безопасности и предупреждения

► Для приготовления пищи используйте только такую посуду, диаметр которой соответствует указанным размерам (см. главу "Кухонная посуда"). Если диаметр посуды слишком мал, то посуда не будет стоять достаточно устойчиво на конфорке. Если диаметр слишком велик, то выходящий из-под дна посуды горячий воздух может вызвать повреждение столешницы или нежаростойкой стены, например, облицованной декоративными панелями.

Производитель прибора не несет ответственность за такого рода повреждения.

► Не используйте жаровни, сковороды или другую посуду столь крупных размеров, что она закрывает несколько конфорок. Возникающее вследствие этого скопление тепла может привести к повреждению прибора.

► Следите, чтобы пламя горелки не выбивалось из-под дна посуды и не поднималось по ее внешним стенкам.

► Никогда не оставляйте гореть газовые конфорки без посуды для приготовления пищи. Сильный жар от пламени может вызвать повреждение расположенной над прибором вытяжки или даже ее возгорание.

► Не пользуйтесь посудой из пластмассы или алюминиевой фольги. При высокой температуре такая посуда плавится. Кроме того, существует опасность возникновения пожара!

► Не допускается хранение легко воспламеняющихся предметов вбли-

зи прибора.

► Не допускается использование прибора для хранения каких-либо предметов. При случайном включении или от остаточного тепла лежащий на поверхности предмет - в зависимости от материала - может нагреться (опасность ожогов), расплавиться или загореться.

► Запрещается накрывать прибор полотенцем или защитной пленкой для плит. При случайном включении прибора возникает опасность возгорания.

► Брызги от жира и другие возгораемые (пищевые) остатки следует удалять с поверхности прибора как можно быстрее. Иначе возникает опасность пожара.

► При приготовлении пищи на масле или горячем жире не оставляйте прибор без присмотра. Перегретый жир или масло могут вспыхнуть и даже вызвать загорание вытяжки. Опасность пожара!

► В случае возгорания горячего жира или масла ни в коем случае не пытайтесь загасить огонь водой! Потушите огонь с помощью крышки посуды, влажного кухонного полотенца и т.п.

► Не допускается фламбирование (поджигание блюд с использованием алкоголя) под кухонной вытяжкой. Пламя может вызвать возгорание вытяжки.

Указания по безопасности и предупреждения

- ▶ Не используйте посуду со слишком тонким дном и никогда не нагревайте пустую посуду, кроме случаев, когда производитель посуды разрешает такое применение. Несоблюдение этого указания может привести к повреждению прибора.
- ▶ Следите, чтобы на панель конфорок не попадали пища или жидкости с содержанием соли. В случае попадания таких веществ на поверхность панели их следует немедленно тщательно удалить в целях избежания коррозии.
- ▶ Подставки устанавливайте на место в вертикальном положении, чтобы избежать появления царапин.
- ▶ Работа газовых конфорок ведет к образованию тепла и влажности в помещении. Обеспечивайте хорошее проветривание помещения. Для этого, например, держите открытыми имеющиеся вентиляционные отверстия или установите механическое вентиляционное устройство, например, вытяжку.
- ▶ При длительной, интенсивной эксплуатации прибора может потребоваться дополнительное проветривание помещения. Для этого можно, например, открыть окно или включить вытяжку на более высоком уровне мощности.
- ▶ При использовании электророзеткой вблизи прибора следите за тем, чтобы кабели питания других электроприборов не касались горячего прибора. Изоляция проводов может быть повреждена. Опасность поражения током!
- ▶ Пищу следует разогревать до полной готовности. В случае, если в пище имеются бактерии, они уничтожаются только под воздействием достаточно высоких температур в течение определенного времени.
- ▶ Если под прибором находится выдвижной ящик, то в нем не должны храниться аэрозоли, легковоспламеняемые жидкости и горючие материалы. Если в ящике имеются лотки для столовых приборов, то они должны быть изготовлены из жаростойких материалов.
- ▶ Запрещается использовать для чистки прибора пароструйный очиститель. Пар может попасть на токоведущие детали и вызвать короткое замыкание.

Указания по безопасности и предупреждения

► В случае, если прибор не использовался в течение длительного времени, то перед следующим включением его необходимо тщательно очистить и поручить специалисту авторизованной сервисной службы проверить работоспособность прибора.

► Ремонт газовой панели конфорок во время гарантийного срока имеет право производить только авторизованная производителем сервисная служба, в противном случае при последующей неисправности право на гарантийное обслуживание теряется.

Производитель прибора не несет ответственность за повреждения, причиной которых было игнорирование приведенных указаний по безопасности и предупреждений.

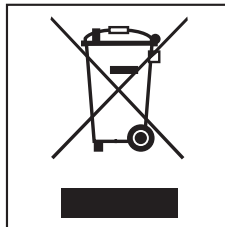
Утилизация транспортной упаковки

Упаковка защищает прибор от повреждений при транспортировке. Материалы, используемые при изготовлении упаковки, безопасны для окружающей среды и поэтому подлежат переработке.

Возвращение упаковки для ее вторичной переработки приводит к экономии сырья и уменьшению количества отходов. Как правило, торговая организация забирает упаковку обратно.

Утилизация отслужившего прибора

Отслужившие электрические и электронные приборы часто содержат ценные компоненты. В то же время материалы приборов содержат вредные вещества, необходимые для работы и безопасности техники. При неправильном обращении с отслужившими приборами или их попадании в бытовой мусор такие вещества могут нанести вред здоровью человека и окружающей среде. Поэтому не рекомендуется выбрасывать отслужившие приборы вместе с обычным бытовым мусором.



Рекомендуем Вам сдать отслуживший прибор в пункт приема и утилизации электрических и электронных приборов.

До момента отправления в утилизацию отслуживший прибор должен храниться в недоступном для детей месте.

Перед первым использованием

Приклейте типовую табличку прибора (прилагается к комплекту документации) на специально предусмотренное для этого место в главе "Типовая табличка".

Первая чистка

- Удалите, если имеется, защитную пленку.
- Промойте съемные части газовой конфорки губчатой салфеткой, мягким моющим средством и теплой водой. Затем вытрите их насухо и снова правильно смонтируйте (см. главу "Чистка и уход").
- Протрите поверхность из нержавеющей стали влажной салфеткой, затем вытрите ее насухо.

Детали из металла покрыты слоем защитного вещества, поэтому при первом нагреве появляется запах. Образование запаха и возможное появление пара, которые вскоре прекратятся, не свидетельствует о неисправности прибора или неправильном подключении.

С помощью переключателя конфорок Вы зажигаете горелку и регулируете силу пламени.

Горелка должна включаться только нажатием и вращением переключателя влево, а выключаться - вращением переключателя вправо. Наружное кольцо пламени должно включаться/выключаться только нажатием и вращением переключателя.

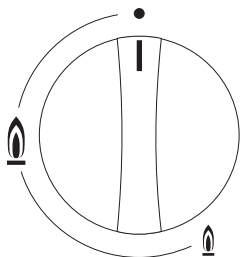
Детали прибора могут быть **повреждены**, если Вы

- включаете без нажатия переключателя,
- включаете вращением переключателя вправо,
- включаете/выключаете наружное кольцо пламени горелки Wok без нажатия переключателя,
- включаете вращением переключателя влево.

За подобного рода ущерб производитель ответственности не несет.

Управление

Экономичная, стандартная горелка и горелка повышенной мощности



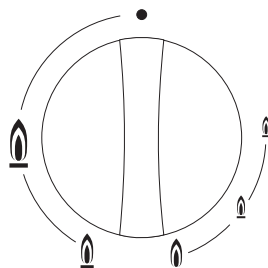
● подача газа заблокирована

🔥 самое сильное пламя

🔥 самое слабое пламя

Горелка WOK

● подача газа заблокирована



🔥 самое сильное пламя:
наружное и внутреннее кольцо
пламени горят с максимальной си-
лой пламени.

🔥 сильное пламя:
наружное кольцо пламени горит
с минимальной силой пламени,
внутреннее - с максимальной.

🔥 слабое пламя:
наружное кольцо пламени
выключено, внутреннее горит с
максимальной силой пламени.

🔥 самое слабое пламя:
наружное кольцо пламени
выключено, внутреннее горит с
минимальной силой пламени.

Включение

- Для зажигания горелки нажмите на соответствующий переключатель конфорки и поверните его влево на самый большой символ пламени.
- Когда покажется пламя, подержите нажатым переключатель конфорки еще 8 - 10 секунд, затем отпустите.

Если пламя преждевременно погаснет, повторите процесс. При необходимости держите переключатель нажатым дольше.

Включение при прекращении электроснабжения

В случае отсутствия электропитания Вы можете также зажечь пламя вручную, например, с помощью спички.

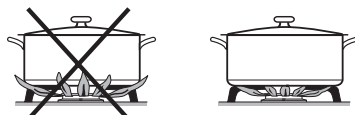
- Нажмите переключатель конфорки и поверните его влево на самый большой символ пламени.
- Держите переключатель нажатым и подожгите спичкой выходящую газозодушную смесь.

Держите переключатель нажатым еще примерно 8-10 секунд, затем отпустите.

Регулировка

Отрегулируйте пламя таким образом, чтобы оно ни в коем случае не выходило за границы кастрюли. Так как внешняя часть пламени намного горячее, чем его середина, то языки пламени должны оставаться под

дном посуды. Выходящие из-под посуды языки пламени нагревают воздух в помещении, могут повредить ручки посуды и увеличивают опасность получения ожога.



Пламя горелок можно будет плавно регулировать между самым сильным и самым слабым. Исключение: горелка Wok.

У **горелки WOK** между положениями переключателя большого и слабого пламени находится положение (6 часов) блокировки. Вы должны нажать переключатель конфорки, чтобы преодолеть положение блокировки.

- Для того чтобы изменить установку с большого пламени на слабое, поверните переключатель конфорки влево по кругу до положения блокировки. Нажмите на переключатель конфорки, поверните его через положение блокировки и отпустите. Теперь Вы можете установить желаемую мощность пламени.
- Для того чтобы изменить установку со слабого пламени на большое, поверните переключатель конфорки вправо по кругу до положения блокировки. Нажмите на переключатель конфорки, поверните его через положение блокировки и отпустите. Теперь Вы можете установить желаемую мощность пламени.

Управление

Выключение

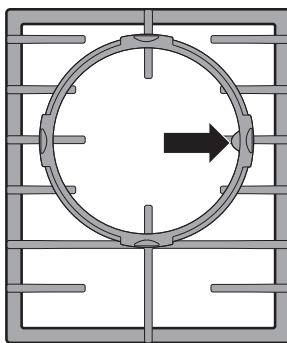
- Поверните переключатель конфорки вправо на "●".

Подача газа прекратится, пламя погаснет.

Кольцо WOK

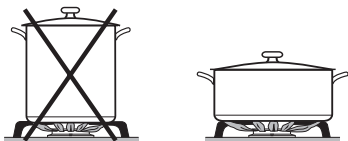
Используйте кольцо WOK, входящее в комплект поставки, для обеспечения дополнительной устойчивости кухонной посуды, особенно посуды WOK.

Следите за правильным положением кольца WOK, чтобы оно прилегало плотно и не сдвигалось. (см. рисунок).



Горелка	Мин. диаметр дна сковород / кастрюль в см
Экономичная горелка	10
Стандартная горелка	12
Горелка повышенной мощности	14
Горелка WOK	14
	Макс. верхний диаметр сковород/кастрюль в см
Экономичная горелка	22
Стандартная горелка	22
Горелка повышенной мощности	24
Горелка WOK	24

- Подбирайте подходящую для горелки посуду. Общее правило: большой диаметр = большая горелка, малый диаметр = малая горелка
- Рекомендуется использовать широкие, плоские кастрюли, а не узкие, высокие. Широкие кастрюли быстрее нагреваются.



- Рекомендуется выбирать посуду с толстым дном, так как тепло в ней распределяется равномерно. При использовании посуды с тонким дном возникает опасность локального перегрева пищи, поэтому ее необходимо чаще перемешивать.

- На газовых конфорках можно использовать любую жаростойкую посуду.
- При покупке кастрюль и сковород помните, что как правило в магазине указывается не диаметр дна, а верхний диаметр посуды.
- Используйте посуду, размеры которой соответствуют приведенным в таблице значениям. Если диаметр дна будет слишком мал, то посуда не будет стоять достаточно устойчиво на конфорке. Если верхний диаметр будет слишком велик, то выходящий из-под дна посуды горячий воздух может вызвать повреждения столешницы или нежаростойкой стены, например, облицованной декоративными панелями. Производитель прибора не несет ответственность за такого рода повреждения.
- По возможности готовьте пищу только в закрытых кастрюлях и сковородках. Это предотвращает излишнюю потерю тепла во время приготовления.

Совет:

Посуда WOK - это особый вид кухонной посуды. У нее небольшой диаметр дна и большой верхний диаметр (как правило 35 - 40 см). Для использования посуды WOK особенно хорошо подходит конфорка WOK.


Автоматическое отключение

Ваш прибор оснащен термоэлектрической системой безопасности "Газ-контроль". Это означает, что в случае погасания пламени - например, из-за выкипания пищи или сквозняка - будет предотвращен дальнейший выход газа.

- Для продолжения эксплуатации конфорки поверните переключатель вправо на "●", затем включите конфорку, как обычно.

Защитное отключение функционирует независимо от подачи электропитания, т. е. оно остается в активном состоянии также в том случае, если прибор работает при прекращении электроснабжения.

Общие сведения

 Запрещается использовать для чистки прибора пароструйный очиститель. Пар может попасть на токоведущие детали и вызвать короткое замыкание.

Чистите весь прибор после каждого использования. Перед чисткой дайте прибору остыть.

После каждой влажной чистки вытирайте прибор насухо, чтобы избежать появления накипи.

Сразу тщательно удаляйте пищу или жидкости с содержанием соли с поверхности газовой панели конфорок, чтобы избежать изменений поверхности.

Чтобы избежать повреждения поверхностей прибора, для его чистки не следует использовать

- чистящие средства, содержащие соду, кислоту или хлориды,
- чистящие средства для удаления накипи,
- пятновыводители и средства для удаления ржавчины,
- абразивные чистящие средства, например, абразивный порошок, пасту, наждаки,
- чистящие средства, содержащие растворители,
- средства для чистки посудомоечных машин,
- аэрозоли для чистки гриля и духовых шкафов,
- чистящие средства для стекла,
- абразивные жесткие губки и щетки, например, губки для чистки кастрюль,
- остроконечные предметы (чтобы не повредить уплотнители между рамой и столешницей).

Чистка и уход

Поверхность из нержавеющей стали

Чистите поверхность из нержавеющей стали губчатой салфеткой, небольшим количеством моющего средства и теплой водой. Въевшиеся загрязнения рекомендуется предварительно смочить водой.

В заключение протрите поверхность насухо мягкой салфеткой.

При необходимости Вы можете также использовать неабразивное средство для чистки стеклокерамики и нержавеющей стали (см. главу "Дополнительно приобретаемые принадлежности"). Следите за тем, чтобы средство наносилось исключительно в направлении шлифовки (бороздок).

Не пользуйтесь средством для чистки нержавеющей стали в области **печатного рисунка**. В противном случае рисунок будет стерт. Пользуйтесь для чистки в этой области исключительно губчатой салфеткой, моющим средством и теплой водой.

Для предотвращения быстрого повторного загрязнения мы рекомендуем применение средства для ухода за нержавеющей сталью (см. главу "Дополнительно приобретаемые принадлежности").

Наносите его в небольшом количестве мягкой салфеткой по всей поверхности.

Подставка, переключатель конфорки

Снимите подставки. Очистите их и переключатели конфорок, используя губчатую салфетку, небольшое количество моющего средства и теплую воду. Въевшиеся загрязнения рекомендуется предварительно смочить водой.

В заключение протрите все насухо чистой салфеткой.

Ни в коем случае не мойте подставки в посудомоечной машине!

Горелка

Ни в коем случае не мойте детали горелки в посудомоечной машине!

Снимите все незакрепленные детали горелки и чистите их только вручную с помощью губчатой салфетки, небольшого количества моющего средства и теплой воды.

Протрите несъемные детали горелки влажной салфеткой.

Осторожно протрите поджигающий электрод и термозлемент хорошо отжатой тряпкой.

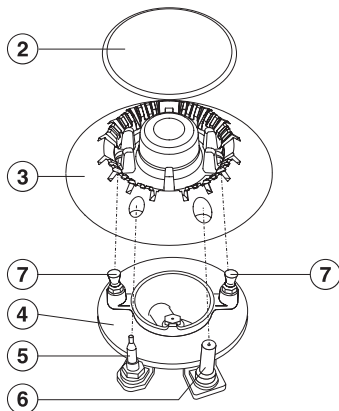
Поджигающий электрод не должен быть мокрым, иначе не появится искра зажигания.

В заключение вытрите все чистой салфеткой.

Следите за тем, чтобы отверстия для пламени всегда были сухими.

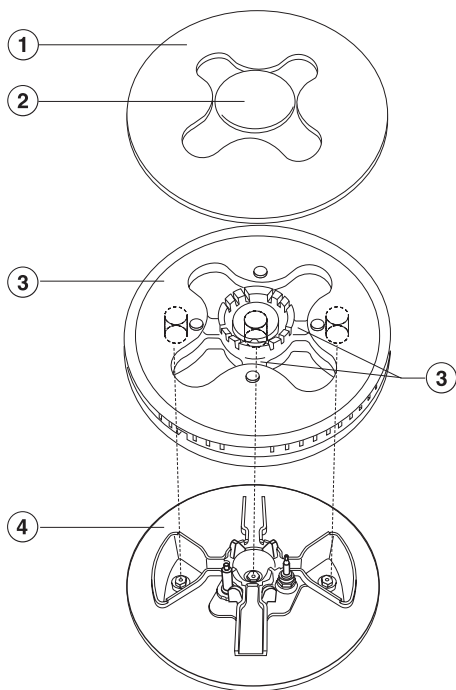
Поверхности крышек горелок со временем становятся немного матовыми. Это естественное явление, а не дефект материала.

Сборка экономичной горелки, стандартной горелки и горелки повышенной мощности



- Установите головку горелки ③ на основание горелки ④ таким образом, чтобы поджигающий электрод ⑤, термозлемент ⑥ и поддерживающие болты ⑦ вошли в отверстия головки горелки.
- Положите крышку горелки ② на головку горелки ③ таким образом, чтобы пазы находились над поддерживающими болтами. Для фиксации слегка поверните крышку горелки вправо или влево. При правильном положении крышки горелки ее нельзя будет сдвинуть.

Проследите за тем, чтобы при сборке соблюдался правильный порядок расположения деталей горелки.




Сборка горелки WOK

- Установите головку горелки ③ на основание горелки ④ таким образом, чтобы штуцеры сидели над форсунками, а мостик лежал между болтами.

Если головка горелки установлена правильно, она лежит устойчиво.

- Положите кольцо горелки ② таким образом, чтобы пазы находились один над другим.
- Положите крышку горелки ① .

Проследите за тем, чтобы при сборке соблюдался правильный порядок расположения деталей горелки.

 Ремонт электрических и газовых приборов имеют право производить только квалифицированные специалисты по электромонтажу и специалисты газовой службы. Неправильно выполненные ремонтные работы могут стать причиной серьезной опасности для пользователя.

Что делать, если ...

... после нескольких попыток поджига пламя не горит?

Проверьте,

- правильно ли собрана горелка.
- открыт ли запорный газовый кран.
- сухая и чистая ли горелка.
- открыты и сухи ли отверстия выхода пламени.
- не сработал ли предохранитель на распределительном щитке. При необходимости обратитесь к специалисту-электрику или в сервисную службу. Для воспламенения газа Вы можете также воспользоваться спичками (см. главу "Управление прибором при прекращении электроснабжения").

... пламя гаснет после зажигания?

Проверьте, правильно ли лежит крышка горелки.

... не функционирует устройство электроподжига горелки?

Проверьте, не находятся ли остатки пищи между электродом электроподжига и крышкой горелки. Осторожно удалите их. Электрод не должен намочать!

... пламя неожиданно стало выглядеть по-другому?

Проверьте, правильно ли собрана горелка.

Дополнительно приобретаемые принадлежности

В ассортимент продукции Miele входит подходящие для Вашего прибора чистящие средства и средства по уходу.

Вы можете заказать эти средства в Интернете.

Вы можете их приобрести также в сервисной службе Miele и в специализированных магазинах, торгующих продукцией Miele.

Чистящее средство для стеклокерамики и нержавеющей стали

250 мл



Удаляет устойчивые загрязнения, пятна извести и легкие изменения цвета.

Средство для ухода за нержавеющей сталью

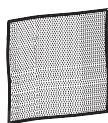
250 мл



Простое удаление полос воды, пятен и следов от пальцев

Предотвращает быстрое повторное загрязнение

Универсальная салфетка из микрофибры



Удаляет следы от пальцев и легкие загрязнения

Указания по встраиванию прибора

Для того, чтобы избежать повреждений прибора, разрешается его встраивание только после монтажа навесных шкафов и вытяжки.

► Этот прибор не подключается к каналу отвода отработанных газов. Он должен быть установлен и подключен согласно имеющимся условиям монтажа.

► Объем помещения, в котором устанавливается прибор, должен составлять более 20 м³. Кроме того, помещение должно иметь по крайней мере одну дверь или открывающееся окно с выходом на улицу.

► Срезы шпона столешницы должны быть обработаны жаростойким клеем (100 °С) для предотвращения их отслаивания или деформации. Уголки между стеной и столешницей должны быть жаростойкими.

► Размещение и подключение этого прибора на нестационарных объектах (например, на судах) должно быть выполнено только специализированной организацией/специалистами, если они обеспечат условия для безопасной эксплуатации этого прибора.

► Из-за возможности переноса пламени не допускается встраивание газовой панели конфорок рядом с электрофритюрницей. Расстояние между этими приборами должно составлять не менее 300 мм.

► Встраивание газовых панелей конфорок над холодильниками, посудомоечными машинами, а также стиральными и сушильными машинами не допускается.

► Следите за тем, чтобы после монтажа к газовому шлангу и сетевому кабелю не прикасались какие-либо горячие детали прибора, иначе возможны повреждения шланга и кабеля.

► Кабель подключения к сети электропитания и гибкий газопровод подключения к газу должны быть проложены таким образом, чтобы они не соприкасались с подвижными элементами кухонной мебели (например, выдвигаемыми ящиками) и не испытывали никаких механических нагрузок.

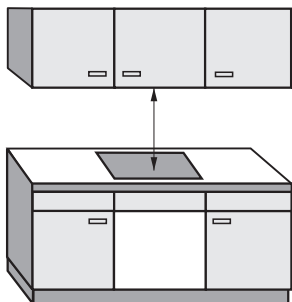
► Необходимо строго соблюдать безопасные расстояния, приведенные на следующих страницах.

► Не используйте никакие герметики, кроме случаев, когда это обязательно требуется. Уплотняющая лента прибора обеспечивает достаточную герметизацию между прибором и столешницей (см. главу "Общие указания по встраиванию").

Все размеры указаны в мм.

Указания по встраиванию прибора

Безопасное расстояние сверху прибора



Если для размещения различных приборов под вытяжкой, например, газовой панели конфорок и электрической панели конфорок, в инструкции по эксплуатации и монтажу указаны разные безопасные расстояния, рекомендуется выбирать большее из них.

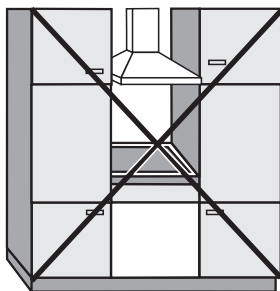
Необходимо соблюдать указанное производителем вытяжки безопасное расстояние между прибором и расположенной сверху вытяжкой. Если указания производителя вытяжки отсутствуют или над прибором устанавливаются навесные полки из легко воспламеняющихся материалов, то необходимо соблюдать безопасное расстояние мин. 760 мм.

Указания по встраиванию прибора

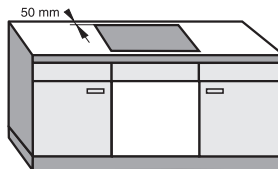
При встраивании газовой панели конфорок с одной ее боковой стороны и сзади могут находиться стенки мебели или помещения любой высоты, с другой стороны не должен находиться предмет мебели или прибор, превышающий по высоте панель конфорок (см. рисунки).

Необходимо соблюдать следующие минимальные безопасные расстояния:

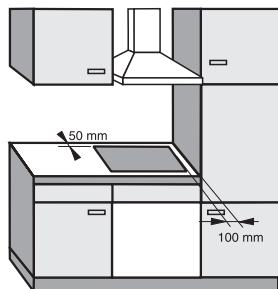
- 100 мм справа или слева от выреза в столешнице до стоящей рядом мебели (например, высокого шкафа).
- 50 мм от выреза в столешнице до задней стенки.



Не разрешается!



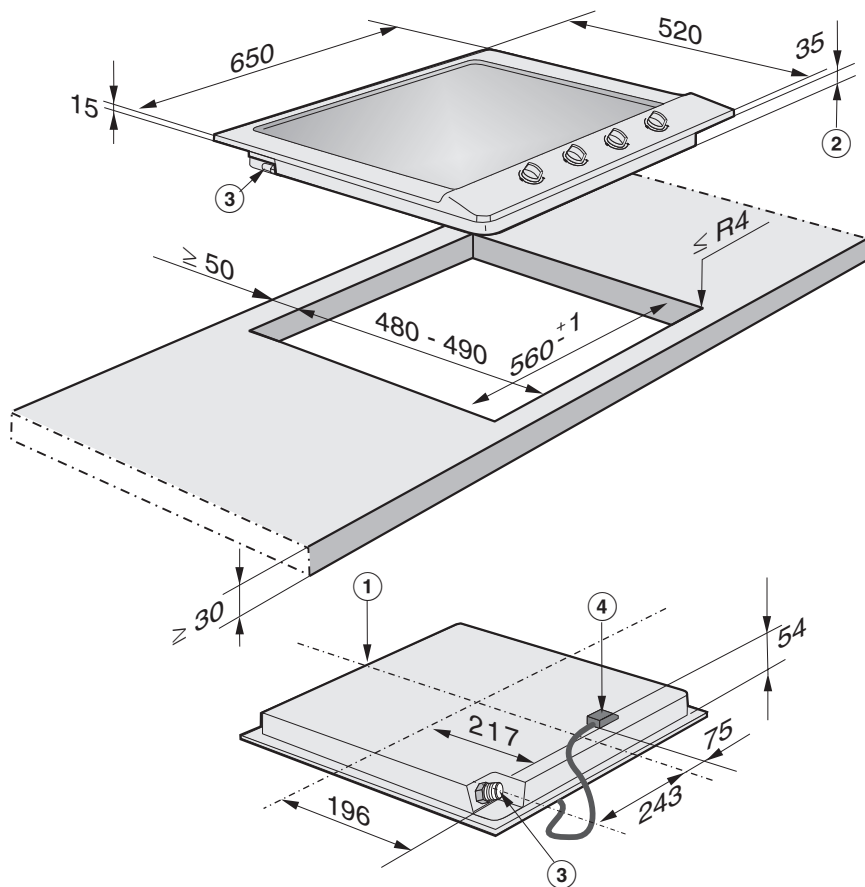
Настоятельно рекомендуется!



Не рекомендуется!

Размеры прибора и ниши для встраивания

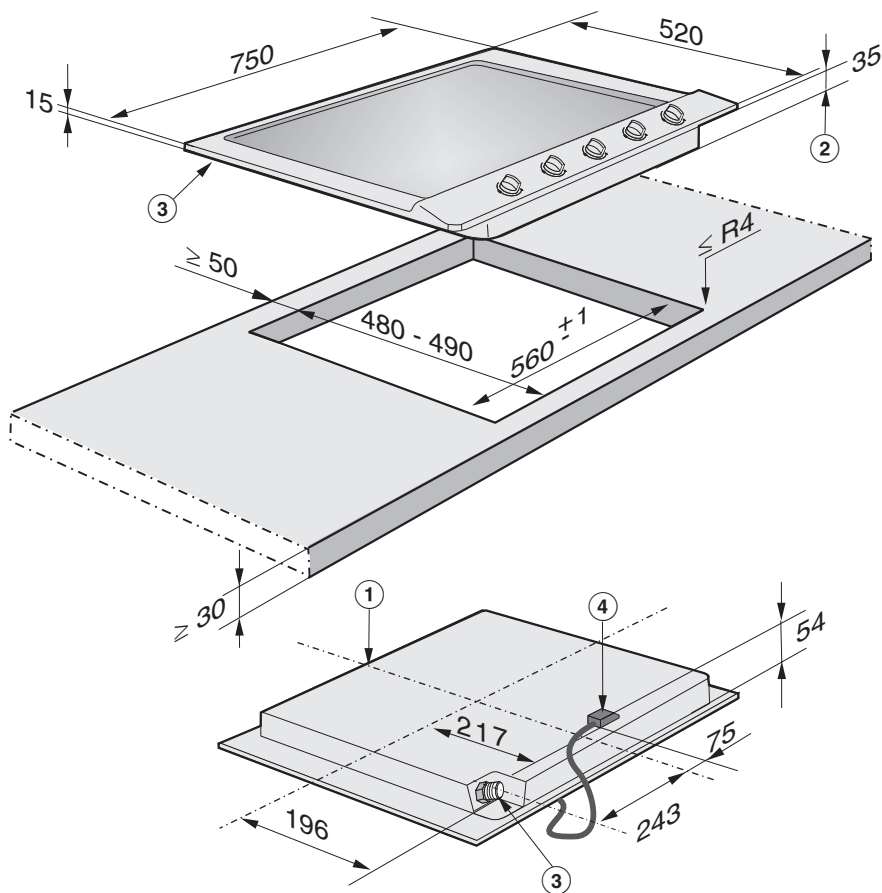
КМ 2014



- ① Передняя сторона
- ② Высота встраивания
- ③ Место подключения газа, резьба R 1/2" ISO 7-1 (DIN 2999)
- ④ Коробка выводов с сетевым кабелем длиной 2000 мм

Размеры прибора и ниши для встраивания

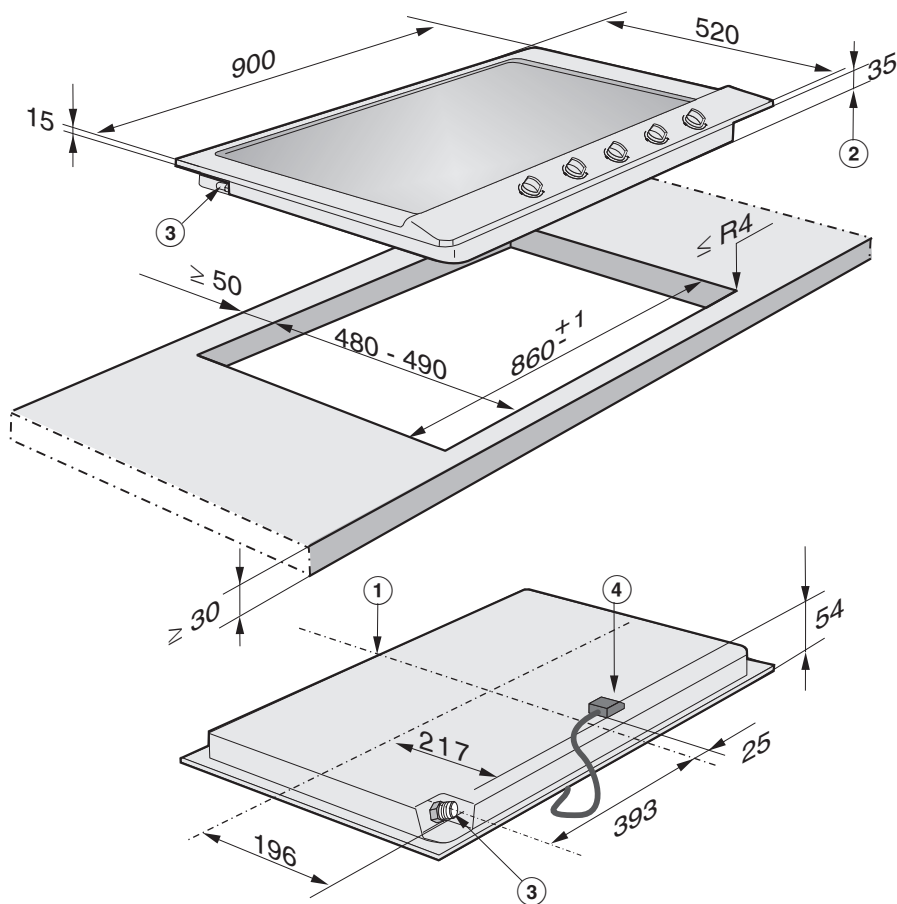
KM 2034 / KM 2035



- ① Передняя сторона
- ② Высота встраивания
- ③ Место подключения газа, резьба R 1/2" ISO 7-1 (DIN 2999)
- ④ Коробка выводов с сетевым кабелем длиной 2000 мм

Размеры прибора и ниши для встраивания

KM 2052 / KM 2054



- ① Передняя сторона
- ② Высота встраивания
- ③ Место подключения газа, резьба R 1/2" ISO 7-1 (DIN 2999)
- ④ Коробка выводов с сетевым кабелем длиной 2000 мм

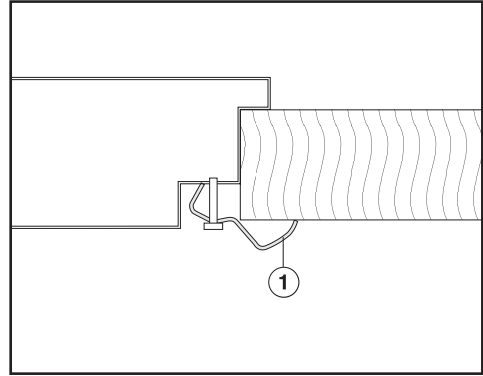
Подготовка выреза в столешнице

- Изготовьте вырез в столешнице по чертежу.
Обратите внимание на **минимальное расстояние до задней стенки**, а также справа или слева до **боковой стенки**.
См. главу "Указания по встраиванию прибора".

- Заделайте поверхности срезов у столешниц из дерева специальным лаком, силиконовым каучуком или литьевой смолой для предотвращения разбухания от влаги. Используемые материалы должны быть устойчивыми к нагреву.

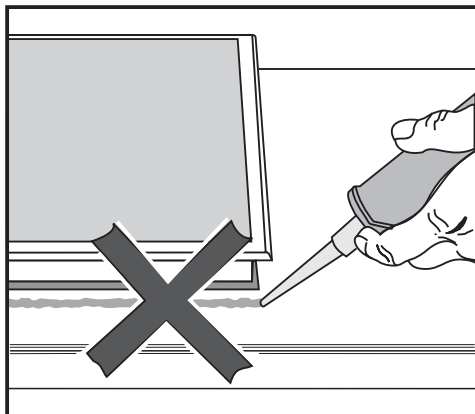
Если при встраивании обнаружится, что углы уплотнения рамки плохо прилегают к столешнице, то радиусы на углах $\leq R4$ можно осторожно обработать лобзиком.

Установка газовой панели конфорок



- Выведите сетевой кабель прибора вниз через вырез в столешнице.
- Положите газовую панель конфорок свободно в подготовленный вырез в столешнице.
- Подключите панель конфорок к электросети (см. главу "Подключение к электросети").
- Выполните подключение газа (см. главу "Подключение газа").
- Закрепите прибор прилагаемыми уголками.

Общие указания по встраиванию:



Не используйте никакие герметики, кроме случаев, когда это обязательно требуется. Уплотняющая лента под краем верхней части прибора обеспечивает достаточную герметизацию между прибором и столешницей.

Герметик ни в коем случае не должен попадать между рамкой верхней части панели и столешницей!

В этом случае демонтаж панели при сервисном обслуживании будет затруднен, рамка / столешница могут быть повреждены.

Рекомендуется подключать прибор к сети через розетку. Это облегчит сервисное обслуживание.

Следите за тем, чтобы розетка после встраивания прибора была всегда доступна.

Если подключение прибора к электросети будет осуществляться не через розетку, то поручите это квалифицированному электрику, который хорошо знает и тщательно выполняет все действующие инструкции предприятий энергоснабжения, а также дополнения к ним.

Если электророзетка более не доступна или предусмотрено стационарное подключение, то специалистом по монтажу должно быть обеспечено устройство отключения от сети для каждого полюса. В качестве такого устройства служат выключатели с контактным зазором минимум 3 мм. К ним относятся линейные защитные автоматы, предохранители и контакторы.

Необходимые **параметры подключения** Вы можете найти на **типовой табличке**. Они должны совпадать с характеристиками электросети.

Производитель обращает Ваше внимание на то, что он не несет ответственности за непосредственное или косвенное причинение ущерба, вызванное неправильным встраиванием или подключением прибора.

Производитель также не несет ответственности за ущерб, причиной которого стало отсутствующее или оборванное защитное заземление на месте монтажа (например, в случае поражения электротоком).

После проведения монтажа необходимо обеспечить защиту от прикосновения к токоведущим деталям!

Общая мощность

см. типовую табличку

Параметры подключения и предохранитель

АС 230 В / 50 Гц

Аппарат защиты от токов перегрузки
10 А

Характеристика срабатывания - тип
В или С

Устройство защитного отключения

Для повышения безопасности рекомендуется использовать в приборе устройство защитного отключения УЗО с током срабатывания 30 мА.

Электроподключение

Отключение электропитания

Для отключения прибора от сети электропитания, в зависимости от устройства распределительного щитка, сделайте следующее:

- **Предохранители с плавкими вставками**

Полностью выверните защитные пробки с плавкими вставками.

или:

- **Автоматические резьбовые предохранители:**

Нажмите контрольную (красную) кнопку так, чтобы выскочила средняя (черная) кнопка.

или:

- **Встроенные автоматические предохранители:**

Линейный защитный автомат, тип В или С!:

переставьте тумблер с 1 (Вкл) на 0 (Выкл)

или:

- **Устройство защитного отключения УЗО**

(защита от перепадов напряжения в сети)

Переключите главный выключатель с 1 (Вкл) на 0 (Выкл) или нажмите контрольную клавишу.

После отключения от электросети следует обеспечить защиту от повторного включения прибора.

Замена кабеля сетевого питания

При замене сетевого кабеля необходимо использовать только специальный провод типа H 05 VV-F (в ПВХ-изоляции), который можно приобрести у производителя или в сервисной службе.

Замену сетевого кабеля должен выполнять только производитель прибора, сотрудник авторизованной сервисной службы или квалифицированный электрик.

Параметры подключения указаны на типовой табличке.

Дополнительно для Украины

Внимание! Это изделие сконструировано для подключения к сети переменного тока с защитным (третьим) проводом заземления (зануления), которое соответствует требованиям п.7.1 "Правил устройства электроустановок".

Для Вашей безопасности подключайте прибор только к электросети с защитным заземлением (занулением). Если Ваша розетка не имеет защитного заземления (зануления), обратитесь к квалифицированному специалисту.

Не переделывайте штепсельную вилку и не используйте переходные устройства.

ПОМНИТЕ! ПРИ ПОДКЛЮЧЕНИИ К СЕТИ БЕЗ ЗАЩИТНОГО ЗАЕМЛЕНИЯ (ЗАНУЛЕНИЯ) ВОЗМОЖНО ПОРАЖЕНИЕ ЭЛЕКТРИЧЕСКИМ ТОКОМ!

Подключение газовых приборов может быть жестким или гибким. Гибкое соединение должно состоять из безопасной соединительной арматуры и безопасного газового шланга (тип М) со штекером по ГОСТ Р 50696-64.

Подключение к газу, а также переход на использование другого вида газа должны производиться только уполномоченным специалистом предприятия газоснабжения. Этот специалист несет ответственность за безупречное функционирование прибора на месте монтажа.

Подключение к газу должно быть выполнено так, чтобы стык подключения мог находиться внутри или снаружи кухонной мебели. Газовый запорный кран должен быть виден и доступен (например, при открытой дверце мебели).

Перед подключением к газу проверьте, совпадают ли местные условия подключения (вид и давление газа) с данными на типовой табличке прибора.

Подключение к газу должно производиться в соответствии с действующими предписаниями и правилами.

Следует также учитывать специальные предписания местной газоснабжающей компании, а также административного органа по строительному надзору.

Элементы газового подключения должны быть расположены так, чтобы при эксплуатации прибора не происходил их нагрев. Прежде всего не должно быть контакта горячего отработавшего газа с газовым шлангом и соединительной арматурой.

Следует убедиться, что газовый шланг и сетевой провод не прикасаются к горячим деталям прибора, так как в противном случае шланг и провод могут получить повреждения из-за воздействия температур.

Гибкий газовый шланг должен быть расположен так, чтобы он не соприкасался с подвижными элементами кухонной мебели (например, выдвигаемым ящиком) и не подвергался механическим нагрузкам.

По окончании монтажа подключение газа должно быть проверено на герметичность.

Подключение газа

Для эксплуатации прибора может применяться природный и сжиженный газ.

Параметры: природный или сжиженный газ класса II типа G 20 или G 30 (ГОСТ Р 50696-94)

В зависимости от национального варианта исполнения прибор может быть рассчитан на эксплуатацию с использованием природного или сжиженного газа (см. наклейку на приборе).

В серийном исполнении приборы, поставляемые в Россию, предназначены для эксплуатации на природном газе. Для перехода на другой вид газа необходим соответствующий набор форсунок.

Если необходимый в Вашем случае монтаж набор форсунок не приложен, обратитесь для его заказа в фирменный или авторизованный сервисный центр фирмы Miele.

Переход на использование другого вида газа описан в одноименной главе.

Мощность горелок

Номинальная мощность для всех видов газа при максимальном пламени

Горелка	Вида газа	KM 2014		KM 2034 / KM 2035 / KM 2052	
		кВт	г/ч	кВт	г/ч
Экономичная горелка	Природный газ Н	1,0	-	1,0	-
	Сжиженный газ	1,0	73	1,0	73
Стандартная горелка	Природный газ Н	1,75	-	1,75	-
	Сжиженный газ	1,75	127	1,75	127
Горелка повышенной мощности	Природный газ Н	-	-	2,6	-
	Сжиженный газ	-	-	2,6	189
WOK	Природный газ Н	4,2	-	4,2	-
	Сжиженный газ	4,2	306	4,2	306
Всего	Природный газ Н	8,70	-	10,9	-
	Сжиженный газ	8,70	633	10,9	793

Горелка	Вида газа	KM 2054	
		кВт	г/ч
Экономичная горелка	Природный газ Н	1,0	-
	Сжиженный газ	1,0	73
Стандартная горелка	Природный газ Н	1,75	-
	Сжиженный газ	1,75	127
Горелка повышенной мощности	Природный газ Н	2,6	-
	Сжиженный газ	2,6	189
WOK	Природный газ Н	4,2	-
	Сжиженный газ	4,2	306
Всего	Природный газ Н	13,75	-
	Сжиженный газ	13,75	1001


Мощность горелок

Номинальная мощность при минимальном пламени

Горелка	Вида газа	КМ 2014	КМ 2034 / КМ 2035 / КМ 2052 / КМ 2054
		кВт	кВт
Экономичная горелка	Природный газ Н	0,25	0,25
	Сжиженный газ	0,25	0,25
Стандартная горелка	Природный газ Н	0,35	0,35
	Сжиженный газ	0,35	0,35
Горелка повышенной мощности	Природный газ Н	-	0,50
	Сжиженный газ	-	0,60
WOK	Природный газ Н	0,30	0,30
	Сжиженный газ	0,37	0,37

Переход на другой вид газа

Таблица форсунок

 Работы по переходу на использование другого вида газа должны выполняться только квалифицированным специалистом, имеющим на это разрешение газоснабжающей компании.

При переходе на другой вид газа следует заменить главные форсунки и форсунки малого расхода горелок.

	Главная форсунка Ø	Форсунка малого расхода Ø
Природный газ Н		
Экономичная горелка	0,69	0,39
Стандартная горелка	0,95	0,42
Горелка повышенной мощности	1,10	0,54
WOK	0,97 / 0,72	0,88 / 0,42
Сжиженный газ		
Экономичная горелка	0,50	0,27
Стандартная горелка	0,65	0,32
Горелка повышенной мощности	0,78	0,40
WOK	0,64 / 0,46	0,52 / 0,27

Маркировка на форсунках обозначает диаметр их отверстия, выраженный в сотых долях миллиметра.

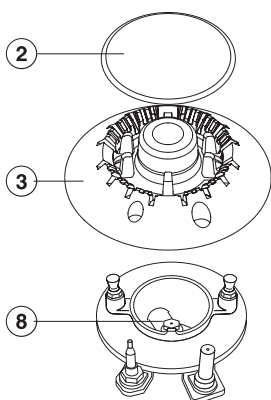
Переход на другой вид газа

Замена форсунок

Отключите газовую панель конфорок от электросети!

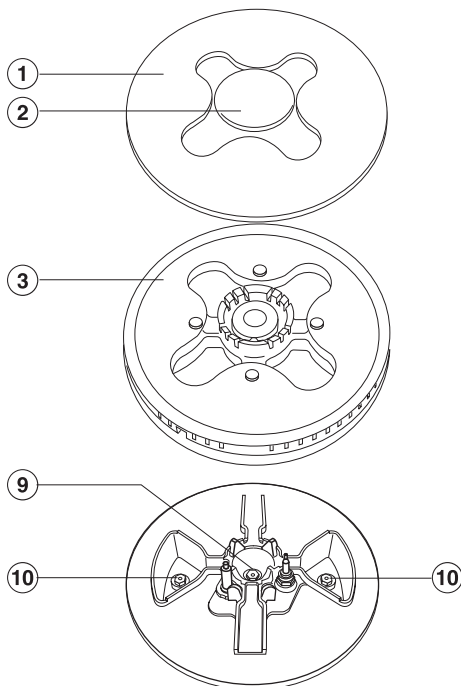
Замена главных форсунок

Экономичная, стандартная горелка и горелка повышенной мощности



- Снимите крышку горелки ② и головку горелки ③ .
- С помощью торцевого гаечного ключа (M7) вывинтите главную форсунку ⑧ .
- Вставьте другие форсунки согласно таблице форсунок и плотно приверните их.

Горелка WOK



- Снимите крышку горелки ②, кольцо горелки ① и головку горелки ③ .
- С помощью торцевого гаечного ключа (M7) выверните главные форсунки ⑩ (больший диаметр форсунки) и ⑨ (меньший диаметр форсунки).
- Вставьте другие форсунки согласно таблице форсунок и плотно приверните их.

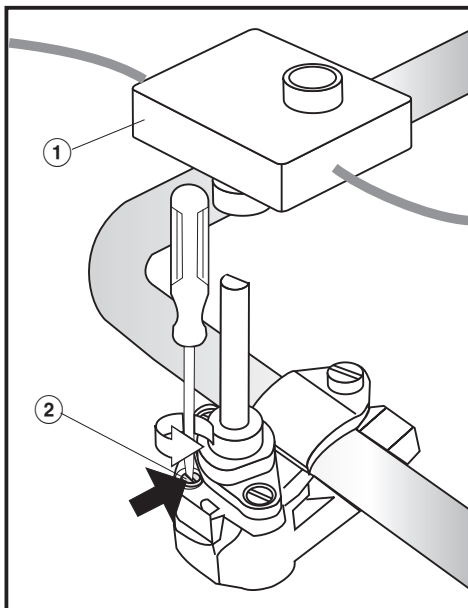
Переход на другой вид газа

Замена форсунок малого расхода

Для замены форсунок малого расхода следует снять верхнюю часть прибора.

- Ослабьте крепежные шурупы горелки.
- Снимите ручки переключателей конфорок движением вверх.
- Снимите верхнюю часть прибора.

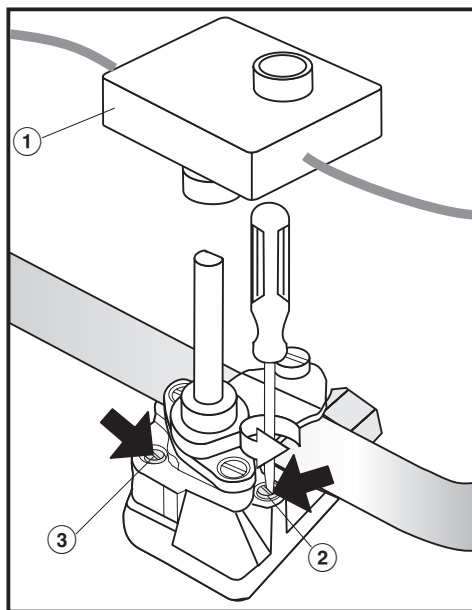
Экономичная, стандартная горелка и горелка повышенной мощности



- Снимите выключатель зажигания ①.
- С помощью небольшой отвертки выверните форсунку малого расхода ② из газовой арматуры.
- С помощью тонких плоскогубцев вытащите форсунку.
- Вставьте другие форсунки согласно таблице форсунок и плотно приверните их.

Переход на другой вид газа

Горелка WOK



- Снимите выключатель зажигания ①.
- С помощью небольшой отвертки выверните форсунки малого расхода ② и ③ из газовой арматуры.
- С помощью тонких плоскогубцев вытащите отвинченные форсунки.
- Вставьте другие форсунки согласно таблице форсунок и плотно приверните их.

- ② Форсунка малого расхода с меньшим диаметром (например, для сжиженного газа 0,27).
- ③ Форсунка малого расхода с большим диаметром (например, для сжиженного газа 0,52).

После переналадки на использование другого вида газа

- Соберите все детали горелки в обратной последовательности.
- Проверьте герметичность всех газопроводящих деталей, включив горелку без верхней панели прибора (поджечь спичкой).
- Снимите снова освобожденные детали горелки.
- Снимите верхнюю часть прибора.
- Хорошо привинтите нижние части горелок и соберите горелки (обратите внимание на последовательность сборки).
- Вставьте ручки переключателей конфорок.
- Проверьте функцию горения, включив все горелки.

При малой мощности пламя не должно гаснуть, также в том случае, если регулятор конфорки быстро повернуть с большой на малую мощность.

При высокой установке мощности у горящего пламени должна быть отчетливо видна середина.

- Прилагаемую к комплекту форсунок табличку приклейте над наклейкой с указанием вида газа.

Сервисная служба, типовая табличка

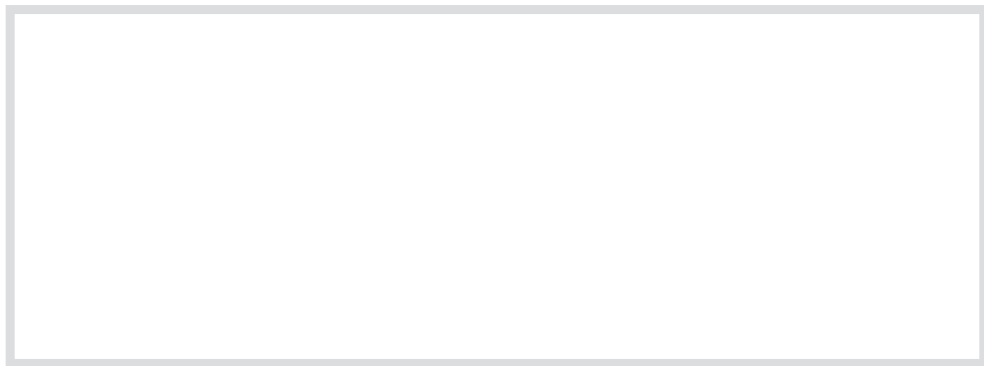
При неисправностях, которые Вы не можете устранить самостоятельно, обращайтесь:

- к Вашему продавцу техники Miele
- в сервисные центры Miele.

Телефоны и адреса сервисных центров Miele Вы найдете в главе "Гарантия качества товара".

Сервисной службе необходимо сообщить модель и заводской номер Вашего прибора. Эти данные Вы найдете на прилагаемой типовой табличке.

Приклейте здесь прилагаемую типовую табличку. Проследите, чтобы указанная в ней модель прибора совпадала с данными на титульной странице инструкции по эксплуатации.



Сертификат (только для РФ)

РОСС. DE.АЮ64.В16699
с 10.12.2007 по 09.12.2010

Соответствует требованиям
ГОСТ Р 50696-2006, ГОСТ Р МЭК 60335-2-6-2000,
ГОСТ Р 51318.14.1-99,
ГОСТ Р 51318.14.2-99, ГОСТ Р 51317.3.2-99,
ГОСТ Р 51317.3.3-99

Уважаемый покупатель!

Гарантийный срок на изделие составляет 24 месяца, но не более 36 месяцев со дня его производства. При условии использования изделия исключительно для личных, семейных, домашних и иных нужд, не связанных с осуществлением предпринимательской деятельности.

В течение указанного срока Вы можете реализовать свои права на безвозмездное устранение недостатков изделия и удовлетворение иных установленных законодательством требований потребителя в отношении качества изделия, при условии использования изделия по назначению и соблюдения требований по установке, подключению и эксплуатации изделия, изложенных в настоящей инструкции. Обращаем Ваше внимание на то, что начало исчисления гарантийного срока зависит от правильного заполнения сведений о продаже и, для изделий, требующих специальной установки и подключения, сведений об установке и подключении. Требуйте заполнения!

Пожалуйста, во избежание недоразумений, сохраняйте документы, свидетельствующие об оплате изделия и услуг по его установке и подключению.

Внимание! Изделие имеет уникальный заводской номер. Заводской номер позволяет узнать точную дату производства изделия.

Гарантийное обслуживание не распространяется на:

- работы, оговоренные в настоящей Инструкции, по регулировке, чистке, замене расходных материалов и прочему уходу за изделием;
- расходные материалы (фильтры, мешки-пылесборники и т.п.).

По всем вопросам технического обслуживания или приобретения дополнительных принадлежностей и расходных материалов просим обращаться к продавцу, у которого Вы приобрели это изделие, или в один из сервисных центров Miele.

Контактная информация о Miele

Российская Федерация

Горячая линия **8-800-200-29-00** (звонок бесплатный на всей территории РФ)

E-mail: service@miele.ru

Internet: www.miele.ru

Сервисные центры Miele:

ООО Миле СНГ

129164 Москва

Зубарев пер., 15-1

Тел. (495) 745 89 80

Факс (495) 745 89 84

197046 Санкт-Петербург

Петроградская наб., 18 а

Тел. (812) 332 08 00

Факс (812) 332 03 32

Украина

ООО "Миле"

04073, Киев,

Московский пр-т 9, корп. 1

БЦ "Форум Парк Плаза"

Тел. (044) 590 26 22

8 800 500 29 00

Факс (044) 590 26 21

E-mail: service@miele.ua

Другие страны СНГ

ООО Миле СНГ

Тел. +7 495 745 89 80

Факс + 7495 745 89 84

Внимание!

Условия гарантии в данных странах (в силу местного законодательства) могут быть иными.

Уточнить условия гарантии можно у продавца.

Гарантия качества товара

Сведения о продаже

Фирма-продавец: _____

Название магазина и его адрес: _____

Дата покупки: _____

Вскрыл упаковку, проверил комплектность: _____

Подпись продавца и штамп магазина

Подтверждаю получение исправного изделия,
претензий по внешнему виду и комплектности
не имею, с условиями гарантии ознакомлен: _____

Подпись покупателя

Сведения об установке

Фирма-установщик: _____

Дата установки и подключения: _____

За качество выполненных работ отвечаю: _____

ФИО и подпись мастера

Работу принял, качеством работы удовлетворен: _____

Подпись покупателя

Miele

Производитель:

Миле & Ци. КГ, D-33325 Гютерсло
Miele & Cie. KG, D-33325 Guetersloh

Изготовлено на заводе:

Империл-Верке оХГ, D-32257 Бюнде, Германия
Imperial-Werke oHG, D-32257 Buende

Импортер:

ООО Миле СНГ
Российская Федерация и
страны СНГ
125167 Москва,
Ленинградский проспект, 39а
Телефон: (495) 745 8990
8 800 200 2900
Телефакс: (495) 745 8984

ООО "Миле"
Украина
04070 Киев, ул. Спасская, 30А
Телефон: (044) 496 0300
Телефакс: (044) 494 2285

Internet: www.miele.ua
E-mail: info@miele.ua

Internet: www.miele.ru
E-mail: info@miele.ru



AЮ64