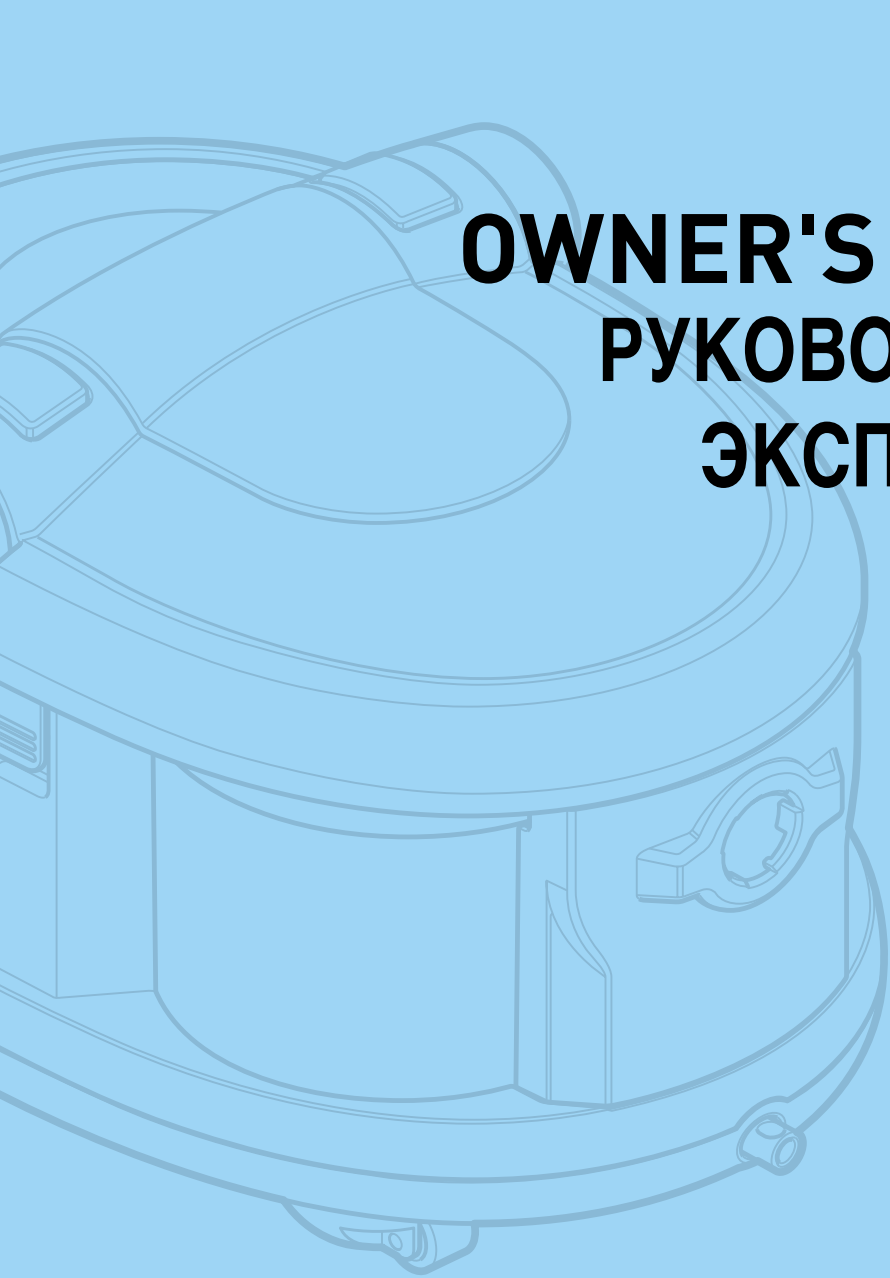


Model	V-K9851ND , V-K9852ND		
Language	,	Part No.	3828Fi3871Q
Page	24	인쇄도수(외/내)	2/2
재 질	100g	크 기(D*W)	190*260
작성일자	2008.07.07	담당자	



OWNER'S MANUAL РУКОВОДСТВО ПО ЭКСПЛУАТАЦИИ

**V-K9851ND
V-K9852ND**



Please read all of the information on page 3 carefully. This information contains important instructions for the safe use and the maintenance of the appliance.

Внимательно изучите сведения, приведенные на стр. 4. В них содержатся важные инструкции по безопасности, эксплуатации и обслуживанию пылесоса.



Table of contents

Содержание

IMPORTANT SAFETY INSTRUCTIONS	3~4
ВАЖНЫЕ ПРАВИЛА ТЕХНИКИ БЕЗОПАСНОСТИ	5~6
How to Use	7
Использование пылесоса	7
Assembling cleaner	7
Сборка пылесоса	7
Using Carpet/Floor Nozzle	8
Использование насадок для чистки ковра/пола	8
Using Accessory Nozzles	8
Дополнительные насадки:	8
Dry Vacuuming	9
Сухая чистка	9
Wet Cleaning	12
Влажная чистка	12
Carpet Cleaning	15
Чистка ковров	15
Window Cleaning	16
Чистка окон	16
Tile Cleaning	17
Чистка плитки	17
Sofa Cleaning	17
Чистка диванов	17
Dust Tank Cleaning	18
Чистка контейнера для пыли	18
Clean Filter Cleaning	18
Чистка фильтра	18
Exhaust Filter Cleaning	19
Очистка выпускного фильтра	19
Shampoo Tank Net Cleaning	20
Чистка сетки контейнера для шампуня	20

IMPORTANT SAFETY INSTRUCTIONS

Read and follow all instructions before using your vacuum cleaner to prevent the risk of fire, electric shock, personal injury, or damage when using the vacuum cleaner. This guide does not cover all possible conditions that may occur. Always contact your service agent or manufacturer about problems that you do not understand. This appliance complies with the following EC Directives: -73/23/EEC, 93/68/EEC-Low Voltage Directive-89/336EEC -EMC Directive.



This is the safety alert symbol.

This symbol alerts you to potential hazards that can kill or hurt you and others.

All safety messages will follow the safety alert symbol and either the word "WARNING" or "CAUTION."

These words mean:

WARNING

This symbol will alert you to hazards or unsafe practices which could cause serious bodily harm or death.

CAUTION

This symbol will alert you to hazards or unsafe practices which could cause bodily injury or property damage.

WARNING

- **Do not plug in if control knob is not in OFF position.**
Personal injury or product damage could result.
- **Keep children away and beware of obstructions when rewinding the cord to prevent personal injury**
The cord moves rapidly when rewinding.
- **Disconnect electrical supply before servicing or cleaning the unit or when cleaner is not in use.**
Failure to do so could result in electrical shock or personal injury.
- **Do not use vacuum cleaner to pick up anything that is burning or smoking such as cigarettes, or hot ashes.**
Doing so could result in death, fire or electrical shock.
- **Do not vacuum flammable or explosive substances such as gasoline, benzene, thinners, propane (liquids or gases).**
The fumes from these substances can create a fire hazard or explosion. Doing so could result in death or personal injury.
- **Do not handle plug or vacuum cleaner with wet hands.**
Doing so could result in death or electrical shock.
- **Do not unplug by pulling on cord.**
Doing so could result in product damage or electrical shock.
To unplug, grasp the plug, not the cord.
- **Keep hair, loose clothing, fingers, and all parts of the body away from openings and moving parts.**
Failure to do so could result in electrical shock or personal injury.
- **Do not pull or carry by cord, use cord as a handle, close a door on cord, or pull cord around sharp edges or corners. Do not run vacuum cleaner over cord. Keep cord away from heated surfaces.**
Failure to do so could result in electrical shock or personal injury or fire or product damage.
- **The hose contains electrical wires. Do not use it if it is damaged, cut or punctured.**
Failure to do so could result in death, or electrical shock.
- **Do not allow to be used as toy. Close attention is necessary when used by or near children.**
Personal injury or product damage could result.
- **Do not use the vacuum cleaner if the power cord or plug is damaged or faulty.**
Personal injury or product damage could result. In these cases, contact LG Electronics Service Agent to avoid hazard.
- **Do not use vacuum cleaner if it has been under water.**
Personal injury or product damage could result. In these cases, contact LG Electronics Service Agent to avoid hazard.
- **Do not continue to vacuum if any parts appear missing or damaged.**
Personal injury or product damage could result. In these cases, contact LG Electronics Service Agent to avoid hazard.
- **Do not use an extension cord with this vacuum cleaner**
Fire hazard or product damage could result.
- **Using proper voltage.**
Using improper voltage may result in damage to the motor and possible injury to the user. Proper voltage is listed on the bottom of vacuum cleaner.
- **Turn off all controls before unplugging.**
Failure to do so could result in electrical shock or personal injury.
- **Do not change the plug in any way.**
Failure to do so could result in electrical shock or personal injury or product damage. Doing so result in death. If plug does not fit, contact a qualified electrician to install the proper outlet.
- **Repairs to electrical appliances may only be performed by qualified service engineers.**
Improper repairs may lead to serious hazards for the user.

IMPORTANT SAFETY INSTRUCTIONS

CAUTION

- **Do not put any objects into openings.**
Failure to do so could result in product damage.
- **Do not use with any opening blocked: keep free of dust, lint, hair, and anything that may reduce air flow.**
Failure to do so could result in product damage.
- **Do not use vacuum cleaner without dust tank and/or filters in place.**
Failure to do so could result in product damage.
- **Always clean the dust bin after vacuuming carpet cleaners or fresheners, powders and fine dust.**
These products clog the filters, reduce airflow and can cause damage to the cleaner. Failure to clean the dust bin could cause permanent damage to the cleaner.
- **Do not use vacuum cleaner to pick up sharp hard objects, small toys, pins, paper clips, etc.**
They may damage the cleaner or dust bin.
- **Store the vacuum cleaner indoors.**
Put the vacuum cleaner away after use to prevent tripping over it.
- **The vacuum cleaner is not intended to use by young children or infirm people without supervision.**
Failure to do so could result in personal injury or product damage.
- **Only use parts produced or recommended by LG Electronics Service Agents.**
Failure to do so could result in product damage.
- **Use only as described in this manual. Use only with LG recommended or approved attachments and accessories.**
Failure to do so could result in personal injury or product damage.
- **To avoid personal injury and to prevent the machine from falling when cleaning stairs, always place it at the bottom of stairs.**
Failure to do so could result in personal injury or product damage.
- **Use accessory nozzles in sofa mode.**
Failure to do so could result in product damage.
- **Don't grasp the tank handle when you are moving the vacuum cleaner.**
The vacuum cleaner's body may fall when separating tank and body. Personal injury or product damage could result. **You should grasp the carrier handle** when you are moving the vacuum cleaner.
- **If after emptying the dust tank the indicator light is on (red), clean the dust tank.**
Failure to do so could result in product damage.
- **Make sure the filters (exhaust filter and motor safety filter) are completely dry before replacing in the machine.**
Failure to do so could result in product damage.
- **Do not dry the filter in an oven or microwave.**
Failure to do so could result in fire hazard.
- **Do not dry the filter in a clothes dryer.**
Failure to do so could result in fire hazard.
- **Do not dry near an open flame.**
Failure to do so could result in fire hazard.
- **Do not suck in the cement powder.**

Thermal protector :

This vacuum cleaner has a special thermostat that protects the vacuum cleaner in case of motor overheating.

If the vacuum cleaner suddenly shuts off, turn off the switch and unplug the vacuum cleaner.

Check the vacuum cleaner for possible source of overheating such as a full dust tank, a blocked hose or clogged filter.

If these conditions are found, fix them and wait at least 30 minutes before attempting to use the vacuum cleaner.

After the 30 minute period, plug the vacuum cleaner back in and turn on the switch.

If the vacuum cleaner still does not run, contact a qualified electrician.

ВАЖНЫЕ ПРАВИЛА ТЕХНИКИ БЕЗОПАСНОСТИ

Для предотвращения риска возгорания, поражения электрическим током, получения травм или нанесения ущерба при использовании пылесосом, прочтите все инструкции и строго их соблюдайте. Данное руководство не включает все возможные условия, с которыми можно столкнуться. По возникающим у Вас дополнительным вопросам обращайтесь в наши сервисные центры. Данный прибор соответствует следующим Директивам ЕС: 73/23/ЕЕС, 93/68/ЕЕС – Директива по низковольтной аппаратуре, 98/336 ЕЕС – Директива по ЭМС.



Это символ, предупреждающий об опасности.

Этот знак предупреждает вас о потенциальных источниках опасности, которые могут стать причиной травмы или смерти для вас или других людей. Любые сообщения в отношении безопасности сопровождаются предупредительным знаком или словом «ОСТОРОЖНО» или «ВНИМАНИЕ». Эти слова означают:



Этот знак предупреждает вас об источниках опасности, либо об опасных действиях, которые могут стать причиной серьезной травмы или смерти.



Этот знак предупреждает вас об источниках опасности, либо об опасных действиях, которые могут стать причиной травмы или привести к материал ьному ущербу.

ОСТОРОЖНО

- **Не включать в сеть, если ручка управления находится в положении ВКЛ.**

Это может привести к травме или повреждению прибора.

- **Не подпускайте к прибору детей, а при сматывании шнура, во избежание травмы, обеспечьте его свободное движение.**

При сматывании шнур движется быстро.

- **Перед проведением обслуживания, чистки прибора или в случае, если прибор не используется, отключайте прибор от сети.**

Несоблюдение этого указания может привести к поражению электрическим током или травме.

- **Не собирайте прибором какие-либо горячие или дымящиеся предметы, например сигареты или горячий пепел.**

В результате это может привести к смертельному исходу, возгоранию или поражению электрическим током.

- **Не проводите сбор горючих или взрывчатых веществ, например бензина, бензола, разбавителя, пропана (жидкого или газообразного).**

Испарения таких веществ могут стать источником возгорания или взрыва. Несоблюдение этого указания может стать причиной травмы или смертельного исхода.

- **Не беритесь за вилку шнура или пылесос мокрыми руками.**

Это может стать причиной смертельного исхода или привести к поражению электрическим током.

- **Не извлекайте вилку из розетки за сетевой шнур.**

Это может привести к повреждению прибора, поражению электрическим током. Чтобы вынуть вилку из розетки, держитесь за вилку, а не за шнур.

- **Держите волосы, свободную одежду, пальцы и все части тела на расстоянии от отверстий и движущихся деталей.**

Несоблюдение этого указания может привести к поражению электрическим током или личной травме.

- **Не переносить и не перемещать прибор за шнур, не использовать шнур в качестве ручки для переноски, не защемлять шнур дверьми, не тянуть шнур через острые кромки или углы. Не ставьте пылесос на шнур. Держите шнур вдали от нагретых поверхностей.**

Несоблюдение этого указания может привести к поражению электрическим током, личной травме, возгоранию или повреждению прибора.

- **Шланг содержит электрические провода. Не пользуйтесь поврежденным, разрезанным или проколотым шлангом.**

Несоблюдение этого указания может привести к поражению электрическим током или смерти.

- **Не допускайте использование прибора в качестве игрушки. Если прибором пользуются дети, либо если они находятся рядом, будьте предельно внимательны.**

Это может привести к травме или повреждению прибора.

- **Не пользуйтесь пылесосом с поврежденным или неисправным сетевым шнуром или вилкой.**

Это может стать причиной травмы. Во избежание создания опасных ситуаций, обращайтесь к представителю по техническому обслуживанию компании LG Electronics.

- **После попадания пылесоса в воду не пользуйтесь им до проведения ремонта.**

Это может стать причиной травмы или повреждения прибора. В таких случаях, во избежание создания опасных ситуаций, обращайтесь к представителю по техническому обслуживанию компании LG Electronics.

- **Не продолжайте чистку при наличии каких-либо дефектов, отсутствующих деталей или повреждениях.**

Это может стать причиной травмы или повреждения прибора. В таких случаях, во избежание создания опасных ситуаций, обращайтесь к представителю по техническому обслуживанию компании LG Electronics.

- **С данным пылесосом не использовать удлинитель.**

Это может привести к опасности возгорания или повреждению прибора.

- **Включать в сеть только с должным напряжением.**

При включении в сеть с ненадлежащим напряжением может привести к поломке электродвигателя и, возможно, травме пользователя. Должное значение напряжения питания приведено на днище пылесоса.

- **Перед отключением от сети, выключите все элементы управления.**

Несоблюдение этого указания может привести к поражению электрическим током или травме.

- **Не модифицируйте вилку каким-либо образом.**

Несоблюдение этого указания может привести к поражению электрическим током, травме или повреждению прибора. Модификация вилки может стать причиной смерти. Если вилка не подходит, обратитесь к квалифицированному электрику для установки соответствующей розетки.

- **Ремонт электроприборов должны выполнять только квалифицированные инженеры по техническому обслуживанию.** Неправильно выполненный ремонт может привести к серьезным опасностям для пользователя.

ВАЖНЫЕ ПРАВИЛА ТЕХНИКИ БЕЗОПАСНОСТИ

ВНИМАНИЕ

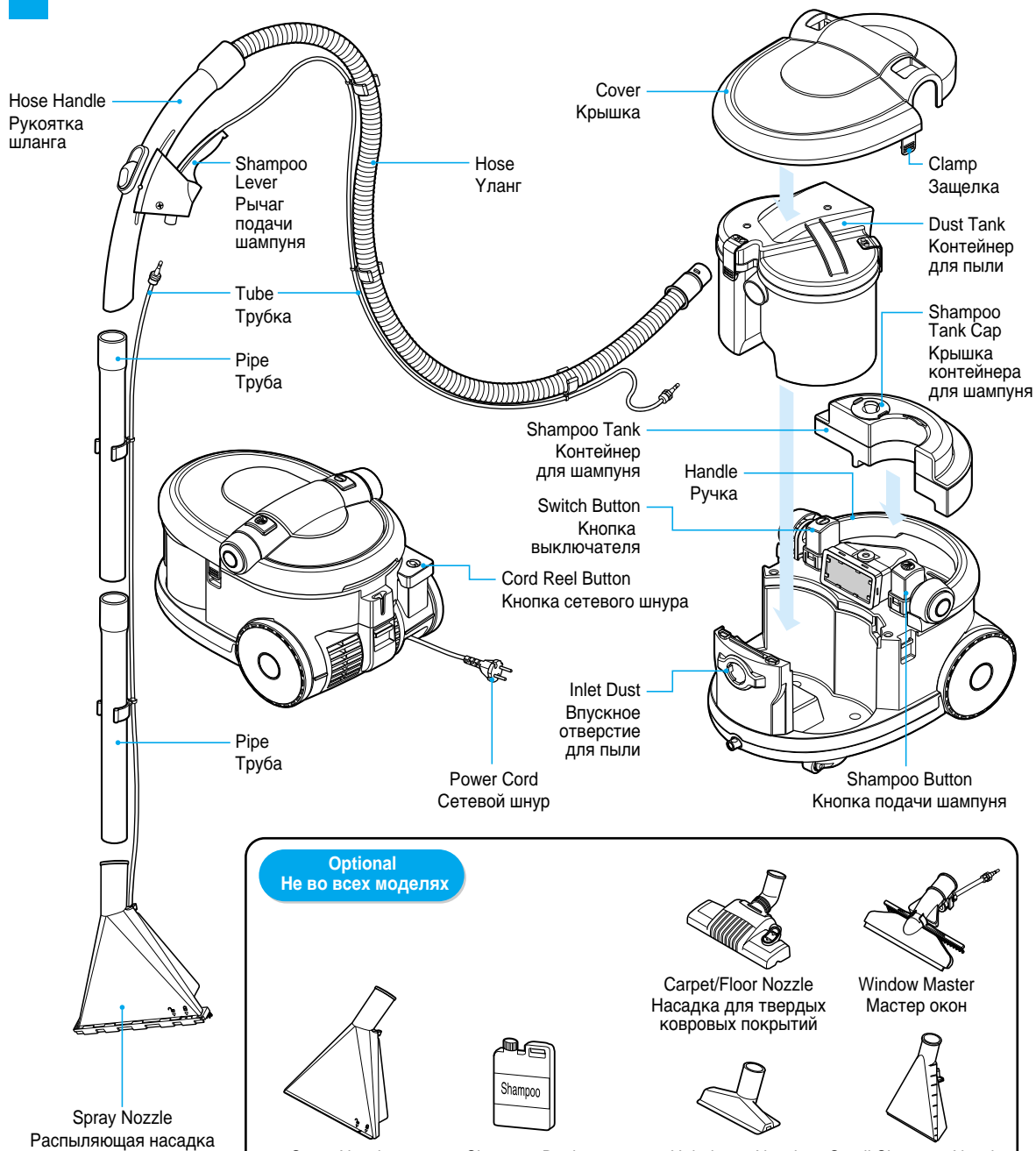
- **Не вставляйте посторонние предметы в непредназначенные для этого отверстия**
Несоблюдение этого указания может привести к повреждению прибора.
- **Не пользоваться прибором с заблокированными отверстиями: держать отверстия свободными от грязи, комков пыли, волос и всего, что может уменьшить поток воздуха.**
Несоблюдение этого указания может привести к повреждению прибора.
- **Не пользуйтесь пылесосом без мешка для пыли и/или установленных фильтров.**
Несоблюдение этого указания может привести к повреждению прибора.
- **Всегда прочищайте пылесборник после уборки средствами для чистки ковров или освежителя, порошков или мелкой пыли.**
Эти вещества засоряют фильтр и сокращают поток воздуха, а также способны привести к поломке пылесоса. Если не чистить пылесборник, то это может привести к неисправимой поломке пылесоса.
- **Не используйте пылесос для сбора острых, твердых предметов, мелких игрушек, булавок, скрепок и т.д.**
Они могут повредить пылесос или контейнер для сбора пыли.
- **Храните пылесос в помещении.**
Во избежание случайного включения, убирайте пылесос после использования.
- **Пылесос не предназначен для того, чтобы им пользовались дети без наблюдения.**
Несоблюдение этого указания может привести к травме или повреждению прибора.
- **Используйте только детали изготовленные или рекомендованные представителем по техническому обслуживанию LG Electronics.**
Несоблюдение этого указания может привести к повреждению прибора.
- **Пользуйтесь прибором только в соответствии с инструкциями, приведенными в настоящем руководстве. Используйте прибор только с приспособлениями и насадками рекомендованными или одобренными LG Electronics.**
Несоблюдение этого указания может привести к травме или повреждению прибора.
- **Во избежание травмы и предотвращения падения машины при чистке лестниц, всегда ставьте прибор у подножия лестницы.**
Несоблюдение этого указания может привести к травме или повреждению прибора.
- **В режиме чистки дивана вы должны использовать насадки.**
Несоблюдение этого указания может привести к повреждению прибора.
- **Не беритесь за ручку пылесборника при перемещении пылесоса.**
Корпус пылесоса может упасть, при этом пылесборник может отделиться от корпуса. Это может привести к травме или повреждению прибора. При перемещении пылесоса беритесь только за ручку для переноски,
- **Если после очистки контейнера для сбора пыли загорается индикатор (красная лампочка) или мигает, прочистите воздушный фильтр.**
Несоблюдение этого указания может привести к повреждению прибора.
- **Проверьте, чтобы фильтр (выходной фильтр, воздушный фильтр, защитный фильтр электродвигателя) полностью высох перед повторной установкой в прибор.**
Несоблюдение этого указания может привести к повреждению прибора.
- **Не сушите фильтр в духовке или микроволновой печи.**
Несоблюдение этого указания может привести к риску возгорания.
- **Не сушите фильтр в сушилке для одежды.**
Несоблюдение этого указания может привести к риску возгорания.
- **Не сушить рядом с открытым пламенем.**
Несоблюдение этого указания может привести к риску возгорания.
- **Не глотайте цементную пыль.**

Устройство термической защиты :

Данный пылесос оснащен специальным термостатом, который защищает пылесос от перегрева электродвигателя. Если пылесос внезапно отключается, выключите его и отключите от сети. Проверьте пылесос на наличие источников перегрева, например, это может произойти при переполнении бункера, засорении шланга или фильтра. В этом случае устраните засоры и подождите 30 минут до повторного запуска пылесоса. Через 30 минут включите пылесос в сеть и поверните выключатель. Если пылесос не включается, обратитесь к квалифицированному электрику.

How to Use Assembling Cleaner

Использование пылесоса Сборка пылесоса

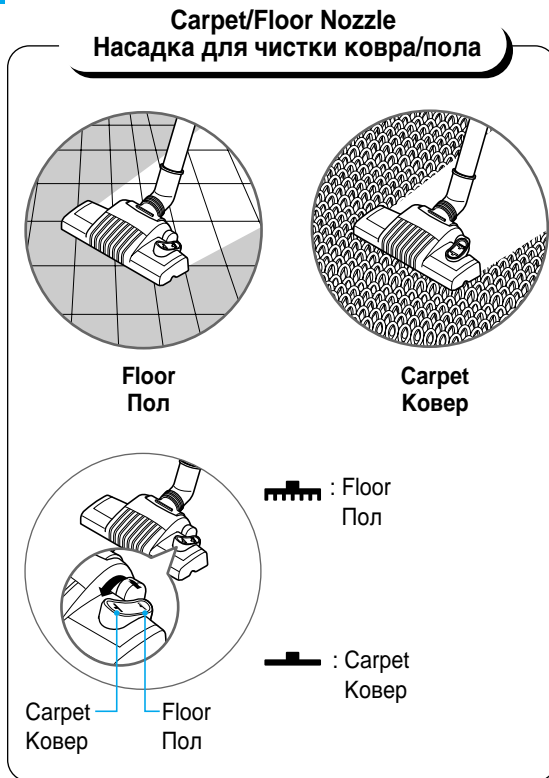


Optional Не во всех моделях



How to Use Using Carpet/Floor Nozzle

Использование пылесоса Использование насадок для чистки ковра/пола

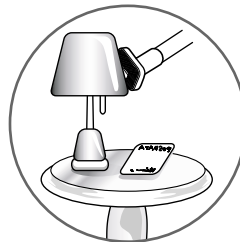


How to Use Using Accessory Nozzles

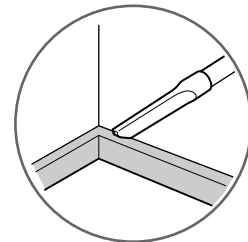
Использование пылесоса Дополнительные насадки



Upholstery Nozzle
Насадка для чистки обивки



Dusting Brush
Щетка для удаления пыли



Crevice Tool
Насадка для чистки в
труднодоступных местах

How to Use Dry Vacuuming

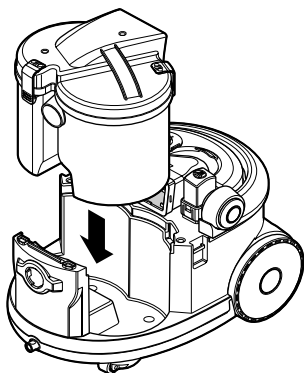
Использование пылесоса Сухая чистка

3 The Air Flow Regulator allows you to change the vacuum suction for different fabric and carpet weight. Adjust the suction power with Air Flow Regulator in the handle.

Регулятор силы всасывания позволяет адаптировать условия чистки для материи и ковров различной плотности. Отрегулируйте мощность переключателем на ручке.

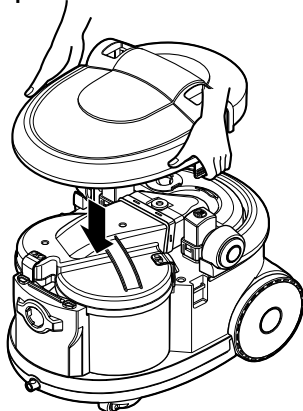
1

Connecting the dust tank.
Установка контейнера для сбора пыли



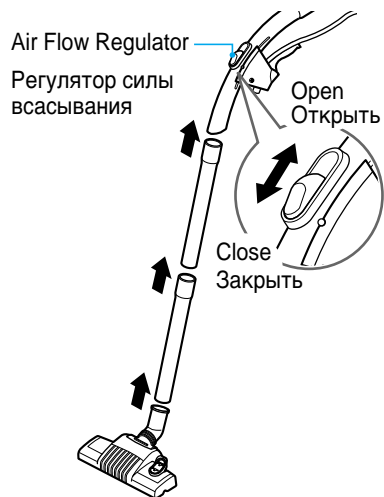
2

Closing the Top Cover Assy
Закрывание верхней крышки аппарата



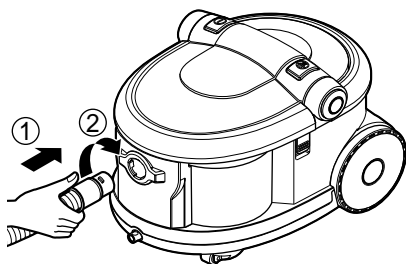
3

Assembling Hose and Pipes
Сборка шлангов и трубок



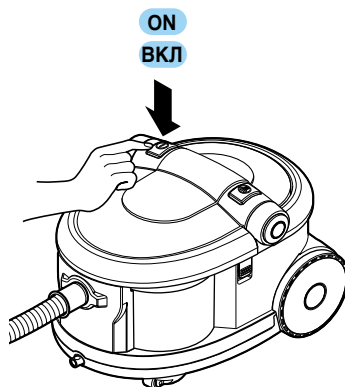
4

Connecting the Hose
Подсоединение шланга



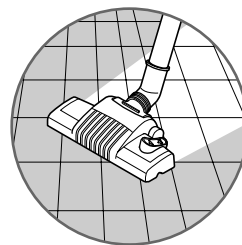
5

Turning on the Power Switch
Включение питания



6

Cleaning the Floor/Carpet.
Чистка пола/ковра



9

WARNING!

Gently rinse guide buoy separately under a cold running water until the water runs clear.

Do not use detergent or a washing machine or dishwasher. Shake off excess water from the guide buoy. Re-assemble and place it back in your machine.

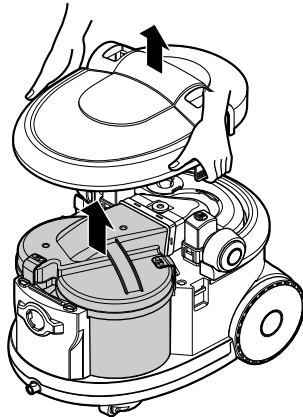
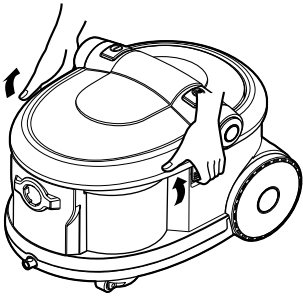
ПРЕДУПРЕЖДЕНИЕ!

Аккуратно промойте каждую деталь фильтра в холодной проточной воде до тех пор, пока вода не станет чистой. **Нельзя использовать моющие средства, а также использовать для фильтра стиральную или посудомоечную машину.**

After Cleaning После чистки

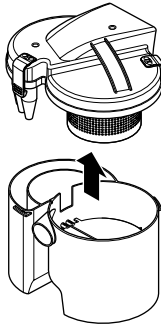
7

Opening the Top Cover Assy and Lifting the Dust Tank.
Снятие верхней крышки и извлечение контейнера для сбора пыли.



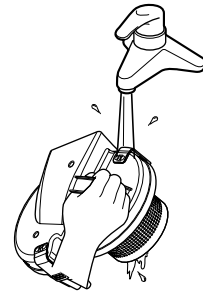
8

Separating the Dust Cover and Pouring the cleaning Dust.
Снятие крышки контейнера для сбора пыли и опорожнение контейнера.



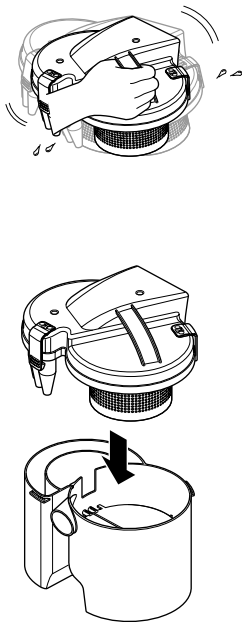
9

Washing the Guide Buoy.
Промывание фильтра.



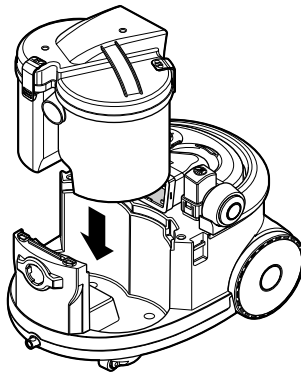
10

Removing the Cleaning Water & Connecting the Dust Cover.
Удаление воды, установка крышки контейнера для сбора пыли.



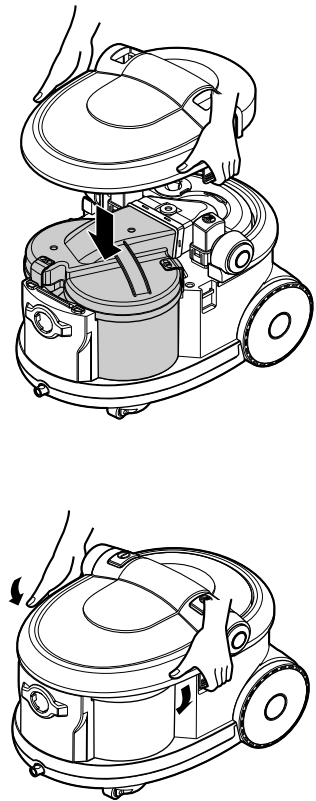
11

Connecting the Dust Tank.
Закрывание верхней
Установка контейнера для
сбора пыли.



12

Closing the Top Cover Assy.
Закрывание верхней
крышки аппарата



How to Use Wet Cleaning

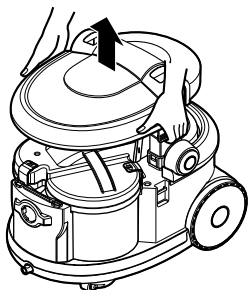
Использование пылесоса Влажная чистка

7 If there is a strange sound in the pump, put the cleaning fluids into the shampoo tank. Because it indicates that there is no cleaning fluid in the shampoo tank.

Если насос производит посторонний шум добавьте в контейнер для шампуня чистящей жидкости. Шум говорит о том, что в контейнере для шампуня не осталось чистящей жидкости.

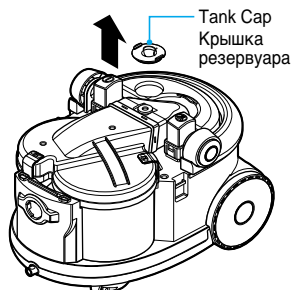
1

Opening the Top Cover Assy
Открытие верхней крышки аппарата



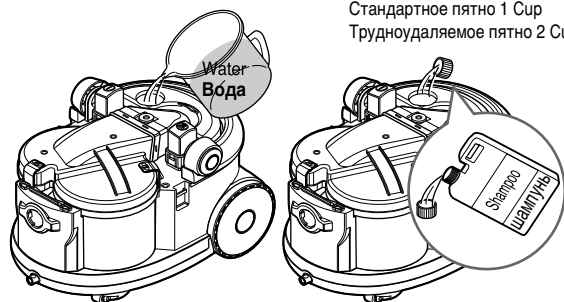
2

Opening the Tank Cap
Открытие крышки резервуара



3

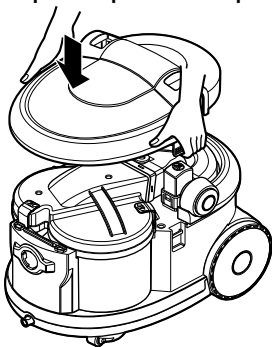
Pouring Water & Shampoo
Заливание воды и шампуня



Standard spot 1 Cup
Heavy spot 2 Cup
Стандартное пятно 1 Cup
Трудноудаляемое пятно 2 Cup

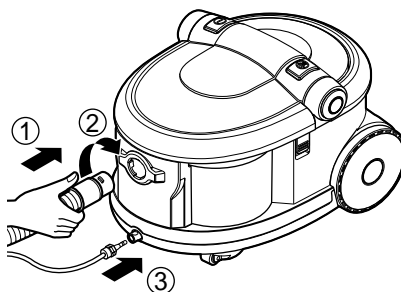
4

Closing the Tank Cap and the Top Cover Assy
Закрывание крышки резервуара и верхней крышки аппарата



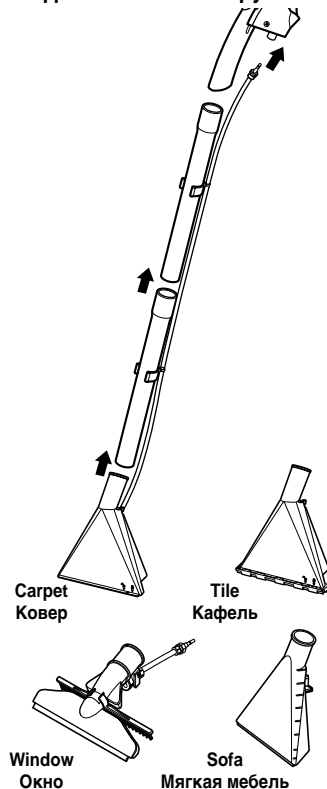
5

Connecting the Hose & Tube
Подсоединение шланга



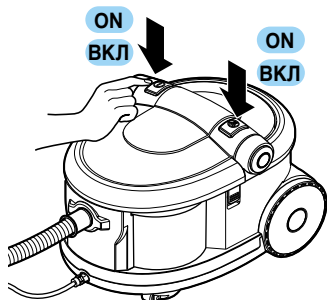
6

Assembling Hose & Pipes and Connecting Tube
Сборка шланга, труб и соединительного патрубка



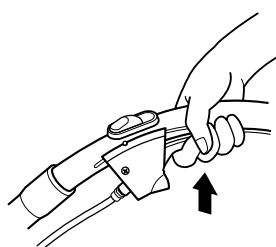
7

Turning on the Power & Shampoo Switch
Включение питания и подачи шампуня



8

Pulling the lever
Перемещение рычага



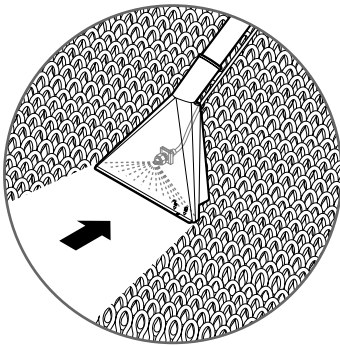
10

When you hear the big noise from the main body during the operation, empty the dust tank. Because it indicates that the safety float automatically closes the suction inlet and you will notice that no more liquid is sucked up.

В случае сильного шума в пылесосе очистите контейнер для мусора. Такой шум говорит о том, что автоматический клапан закрыл впускное отверстие. Вы увидите, что жидкость перестала всасываться.

9

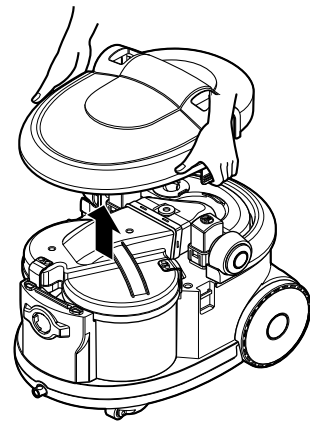
Wet Cleaning
Влажная чистка

**10**

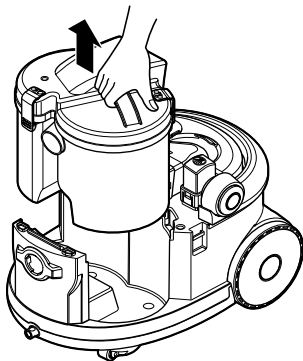
Checking the Cleaning Liquid
Проверка уровня чистящей жидкости

**11**

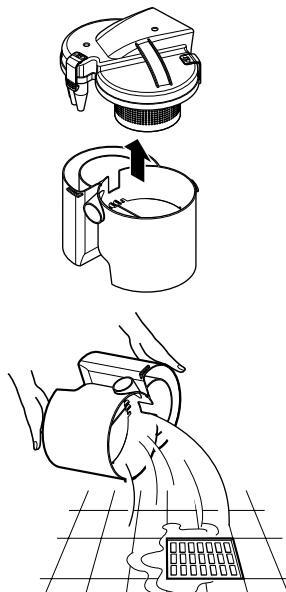
Opening the Top Cover Assy
Открытие верхней крышки аппарата

**12**

Lifting the Dust Tank
Извлечение резервуара для сбора пыли

**13**

Pouring the Cleaning Liquid
Заливка чистящей жидкости



14

WARNING!

Gently rinse guide buoy separately under a cold running water until the water runs clear.

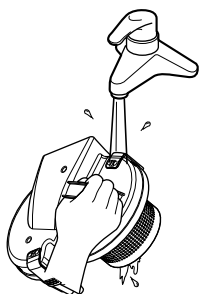
Do not use detergent or a washing machine or dishwasher. Shake off excess water from the guide buoy. Re-assemble and place it back in your machine.

ПРЕДУПРЕЖДЕНИЕ!

Аккуратно промойте каждую деталь фильтра в холодной проточной воде до тех пор, пока вода не станет чистой. **Нельзя использовать моющие средства, а также использовать для фильтра стиральную или посудомоечную машину.**

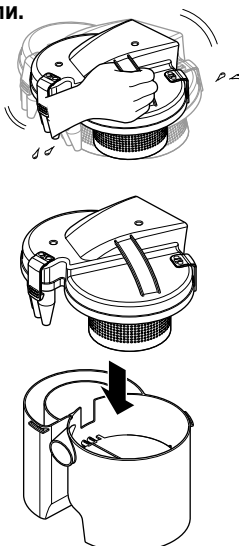
14

Washing the Guide Buoy.
Промывание фильтра.



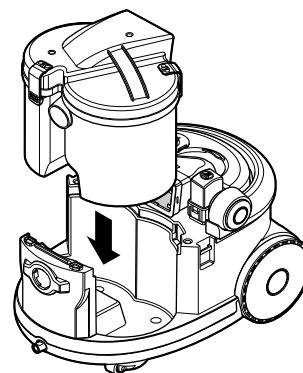
15

Removing the Cleaning Water & Connecting the Dust Cover.
Удаление воды, установка крышки контейнера для сбора пыли.



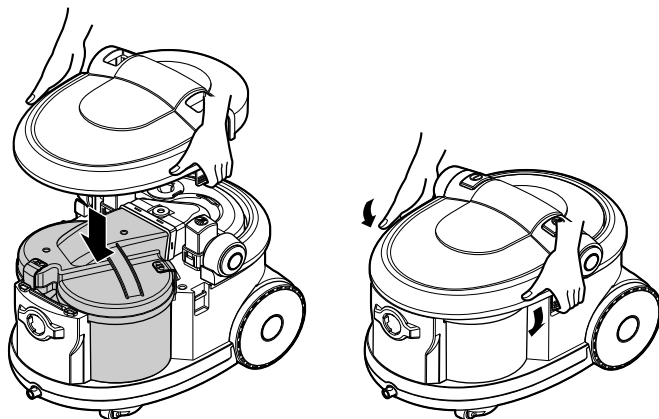
15

Connecting the Dust Tank.
Установка контейнера для сбора пыли.



17

Closing the Top Cover Assy
Закрывание верхней крышки аппарата



How to Use Carpet Cleaning

Использование пылесоса Чистка ковров

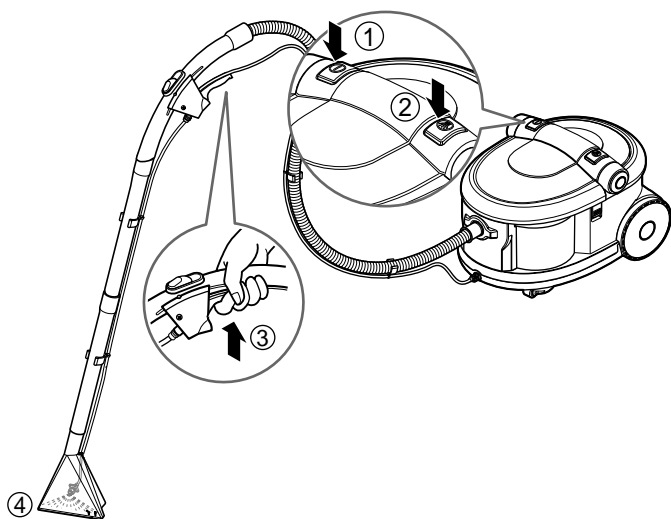
3

It is possible that the pump's thermal security mechanism has been activated to protect the pump from overheating in case that the shampoo tank is empty or the shampoo button has remained in the (ON) position without any operation of the trigger. To check that the pump has not broken down, put the button at the (OFF) position and wait about 20 to 30 minutes until the pump cools down, then start it again. If your appliance still does not work in spite of following these instructions, contact the nearest authorized service center.

В случае опустошения контейнера для шампуня, даже когда кнопка подачи шампуня включена (ON), автоматический защитный механизм может отключить насос во избежание его перегрева. При этом нажатие на рычаг подачи шампуня не даст результата. Чтобы убедиться, что насос исправен, выключите кнопку подачи шампуня, подождите 20–30 минут, пока насос не остынет и попробуйте снова. Если после выполнения приведенных выше инструкций насос не заработает, обратитесь в ближайший авторизованный сервисный центр.

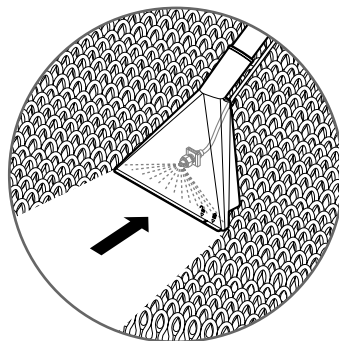
1

Turn on the Power(①) & Shampoo Switch(②) and Pull the Lever(③)
Включите питание(①) и подачу шампуня(②) и потяните за рычаг(③)



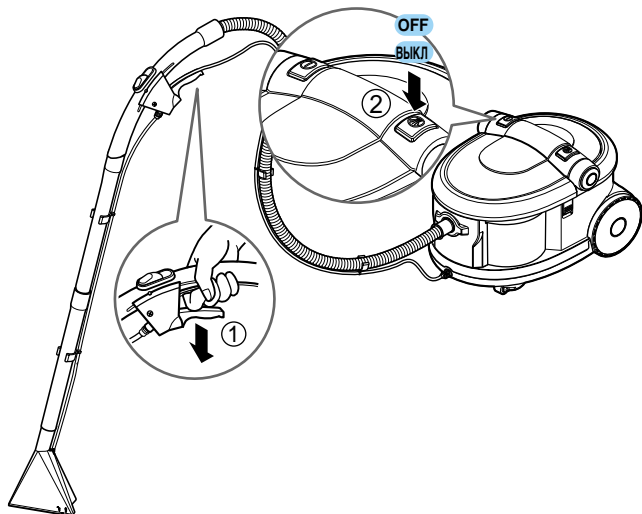
2

Wet Cleaning the Carpet
Влажная чистка ковра



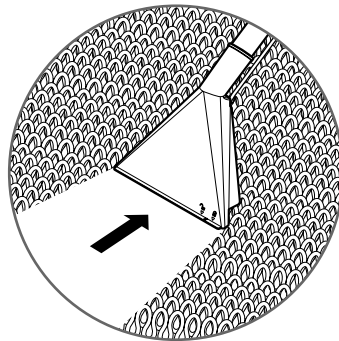
3

Turn off the Shampoo Switch(②) and Release the Lever(①)
Выключите подачу шампуня(②) и отпустите рычаг(①)



4

Dry Cleaning the Carpet
Сухая чистка ковра

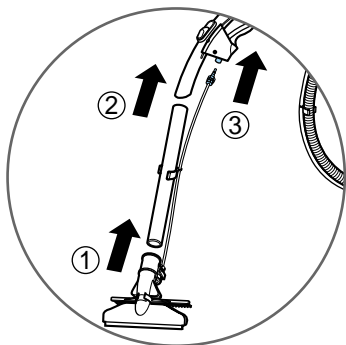


How to Use Window Cleaning

Использование пылесоса Чистка окон

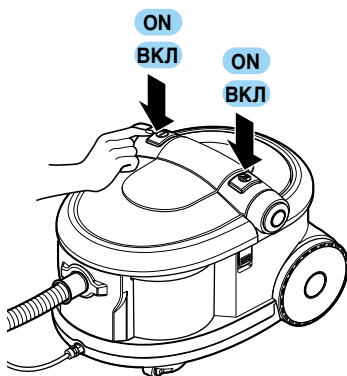
1

Connecting the Window Master
Присоединение устройства
для чистки окон



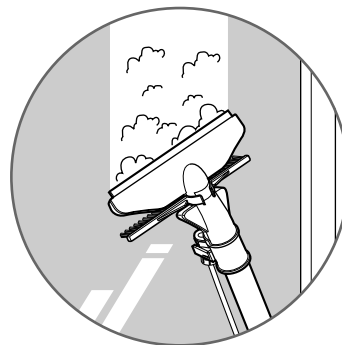
2

Turning on the Power & Shampoo
Switch
Включение питания и подачи
шампуня



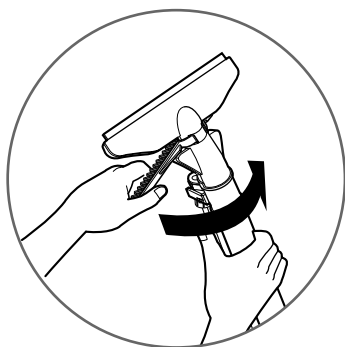
3

Cleaning the Window
Чистка окна



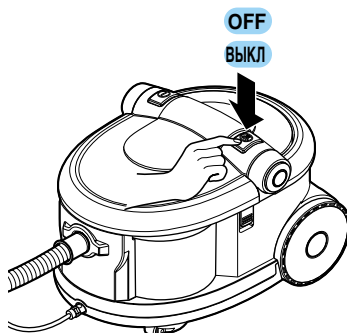
4

Rotating the Frame
Вращение рамы



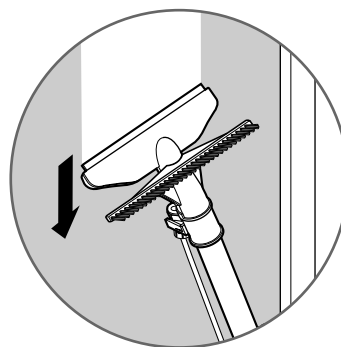
5

Turning off Shampoo Switch
Выключение питания и подачи
шампуня



6

Cleaning Window
Чистка окна

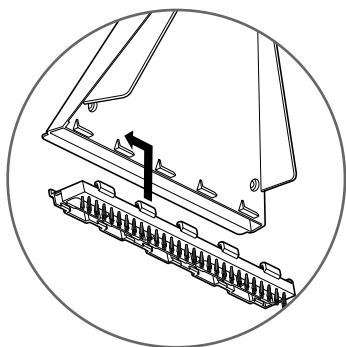


How to Use Tile Cleaning

Использование пылесоса Чистка плитки

1

Connecting the Frame Brush
Присоединение рамы щетки

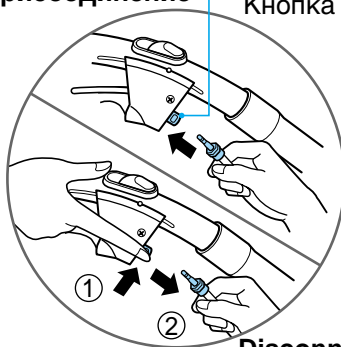


2

Tube Connecting/Disconnecting
Присоединение/отсоединение
трубки

Connecting
Присоединение

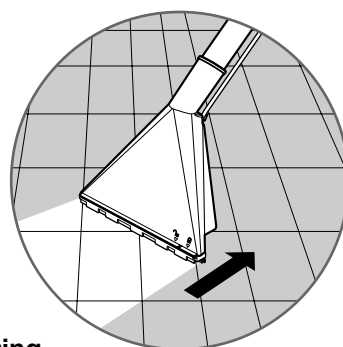
Button
Кнопка



Disconnecting
Отсоединение

3

Cleaning the Tile
Чистка кафеля

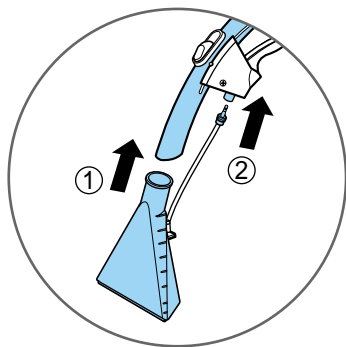


How to Use Sofa Cleaning

Использование пылесоса Чистка диванов

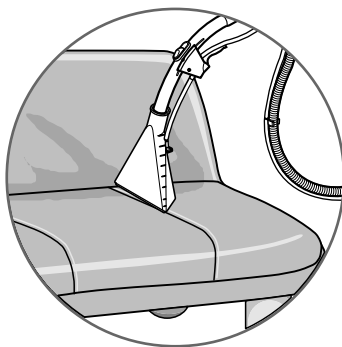
1

Connecting the Small Shampoo Nozzle
Присоединение маленькой насадки
для шампуня



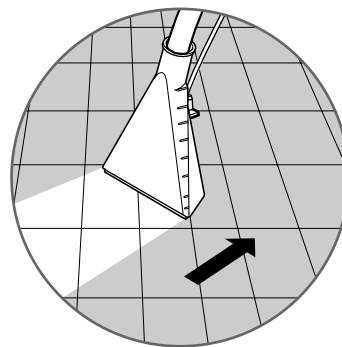
2

Cleaning the Sofa
Чистка дивана



3

Cleaning the Tile
Чистка кафеля

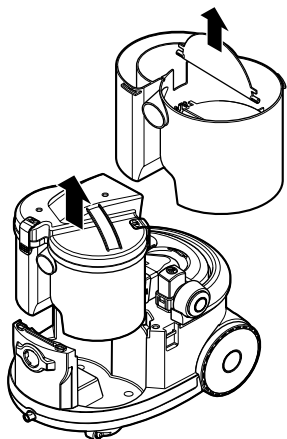


How to Use Dust Tank Cleaning

Использование пылесоса Чистка фильтра

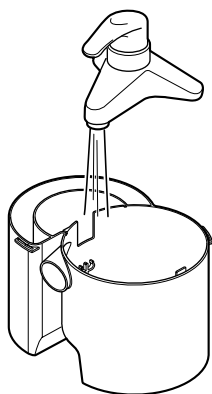
1

Separating Plates
Отсоединение пластин



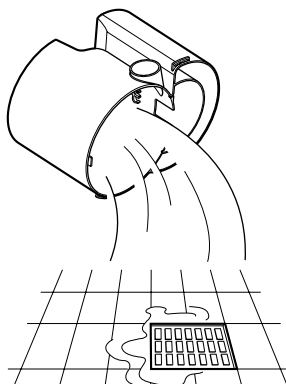
2

Cleaning the Dust Tank
Чистка резервуара
для сбора пыли



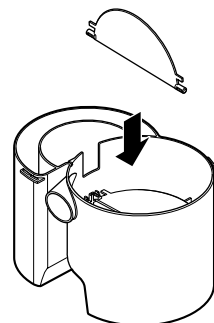
3

Pouring the Water
Заливка воды



4

Connecting Plates
Присоединение пластин



How to Use Clean Filter Cleaning

Использование пылесоса Чистка контейнера для пыли

CAUTION!

Remove the moisture and dry the filter sufficiently in shade about a day.

The cycle of the cleaning

When dusts are full by the position indicated as "MAX" in the dust tank.

When suction power suddenly weakens.

ВНИМАНИЕ!

Удалите влагу и дайте фильтру основательно высохнуть в тени на протяжении дня.

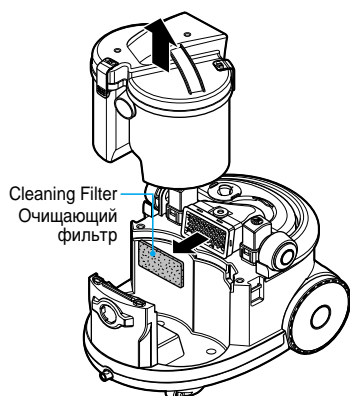
Периодичность чистки

когда пылесборник полон. В этом случае, индикатор пылесборника показывает "MAX".

В случае внезапного снижения мощности всасывания проверьте.

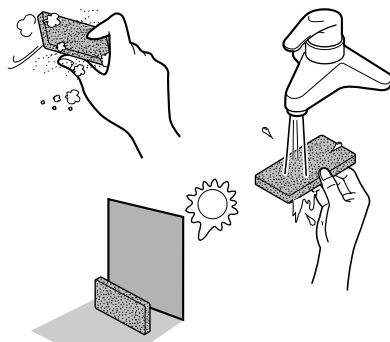
1

Separating the Clean Filter
Отсоединение очищающего
фильтра



2

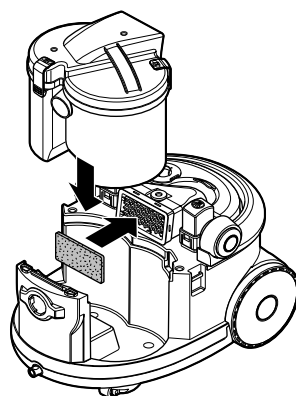
Cleaning the Clean Filter
Чистка очищающего фильтра



⚠ Reuse the Sponge after drying
Повторное использование губки после
просушки

3

Connecting the Cleaning Filter
Подсоединение очищающего
фильтра



How to Use Exhaust Filter Cleaning

Использование пылесоса Очистка выпускного фильтра

CAUTION!

Remove the moisture and dry the filter sufficiently in shade about a day.

The cycle of the cleaning

When dusts are full by the position indicated as "MAX" in the dust tank.

When suction power suddenly weakens.

ВНИМАНИЕ!

Удалите влагу и дайте фильтру основательно высохнуть в тени на протяжении дня.

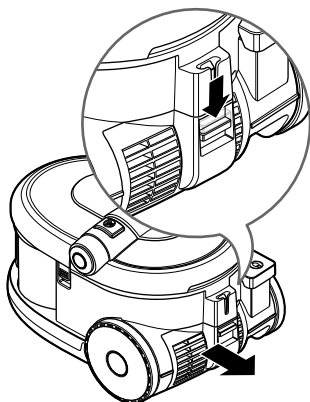
Периодичность чистки

когда пылесборник полон. В этом случае, индикатор пылесборника показывает "MAX".

В случае внезапного снижения мощности всасывания проверьте.

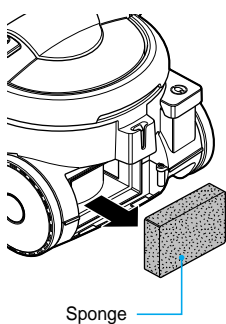
1

Separating the Exhaust Cover
Отсоединение выхлопной крышки



2

Separating the Sponge
Отсоединение губки

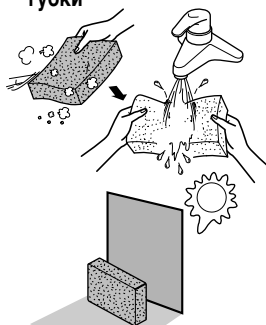


Sponge

3

Washing & Drying the Sponge.

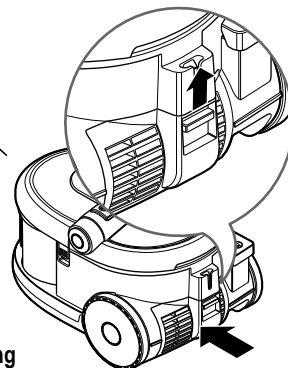
Промывка и просушка губки



⚠ Reuse the Sponge after drying
Повторное использование губки после просушки

4

Connecting the Exhaust Cover
Присоединение выхлопной крышки



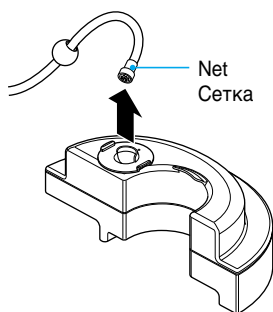
How to Use Shampoo Tank Net Cleaning

Использование пылесоса Чистка сетки контейнера для шампуня

1

Separating the Net

Отсоединение сетки



2

Washing the Net

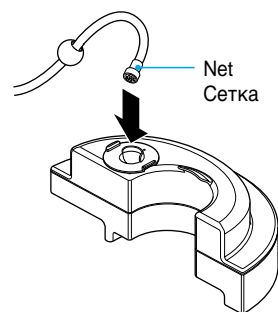
Промывка сетки



3

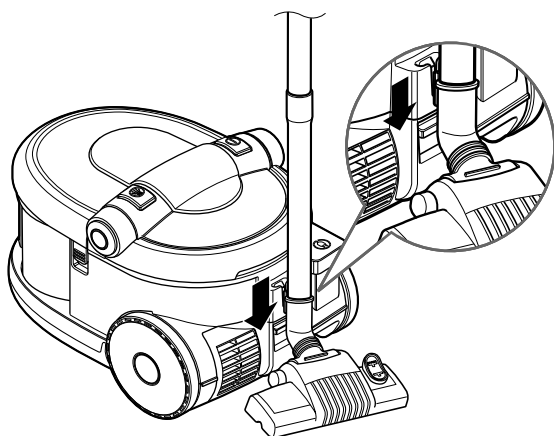
Putting the Net into the Shampoo Tank

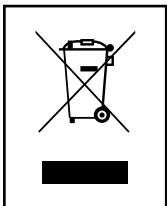
Натягивание сетки на резервуар для шампуня



How to Use Storage

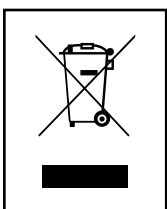
Использование пылесоса Хранение





Disposal of your old appliance

1. When this crossed-out wheeled bin symbol is attached to a product it means the product is covered by the European Directive 2002/96/EC.
2. All electrical and electronic products should be disposed of separately from the municipal waste stream via designated collection facilities appointed by the government or the local authorities.
3. The correct disposal of your old appliance will help prevent potential negative consequences for the environment and human health.
4. For more detailed information about disposal of your old appliance, please contact your city office, waste disposal service or the shop where you purchased the product.



Утилизация старого оборудования

1. Символ на устройстве, изображающий перечеркнутое мусорное ведро на колесах, означает, что на изделие распространяется Директива 2002/96/ЕС.
2. Электрические и электронные устройства должны утилизироваться не вместе с бытовым мусором, а через специальные места, указанные правительственными или местными органами власти.
3. Правильная утилизация старого оборудования поможет предотвратить потенциально вредное воздействие на окружающую среду и здоровье человека.
4. Для получения более подробных сведений о старом оборудовании обратитесь в администрацию города, службу, занимающуюся утилизацией или в магазин, где был приобретен продукт.

Note



Note



