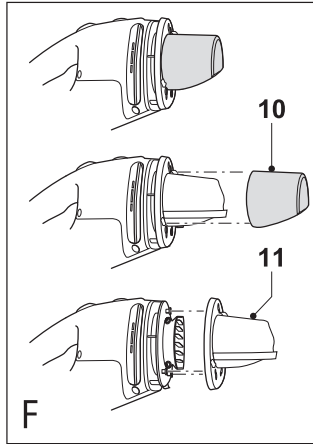
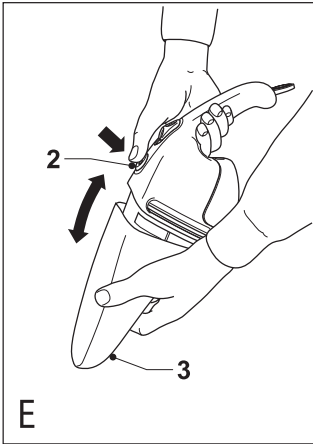
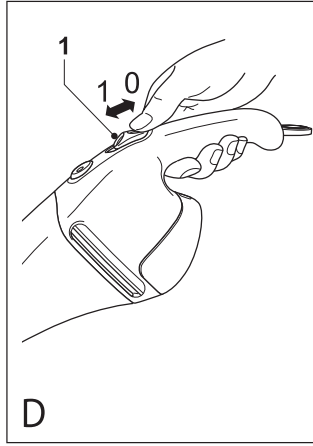
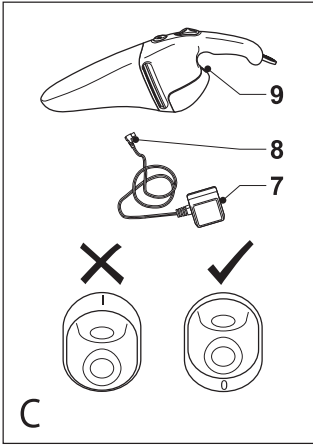
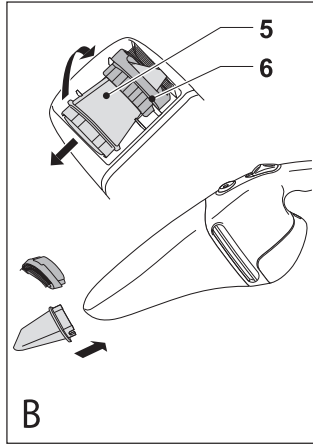
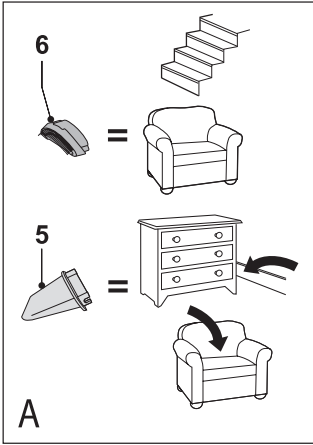
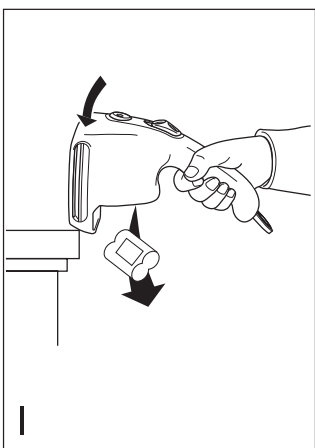
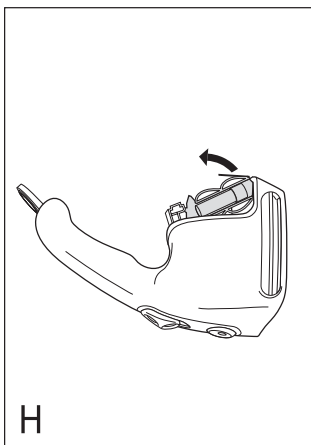
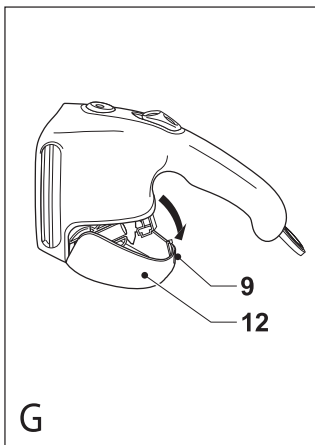


*Инструмент не
предназначен для
профессионального
использования.*

??? RUS/UA

**V2401
V2405
V3601
V3605**





Область применения

Ваш ручной аккумуляторный пылесос Black&Decker Dustbuster® предназначен для легкого сухого удаления пыли. Этот инструмент только для бытового использования.

Инструкции по безопасности

- **Внимание!** Чтобы свести к минимуму риск возникновения пожара, получения травмы, материального ущерба при работе с инструментами на батареях, всегда следуйте инструкциям по технике безопасности.
- Прежде чем приступить к работе инструментом, прочтите внимательно следующие указания.
- Область применения инструмента указана в данном руководстве. Применение любых принадлежностей и приспособлений, а также выполнение любых операций помимо тех, которые рекомендованы данным руководством, может привести к несчастному случаю.
- Храните данное руководство в надежном месте!

Использование устройства

- Не используйте пылесос для удаления жидкости и легко воспламеняющихся веществ.
- Не используйте пылесос вблизи воды. Не подвергайте пылесос воздействию воды.
- Никогда не тяните за провод, чтобы отсоединить зарядное устройство от розетки. Оберегайте провод зарядного устройства вдали от огня, масел и острых предметов.

После использования

- Отключайте зарядное устройство перед чисткой.
- Если пылесос не используется, его следует хранить в сухом недоступном для детей месте.

Проверка и ремонт

- Перед использованием проверьте пылесос, его части и принадлежности на предмет выявления возможных повреждений.
- Не используйте пылесос, если в нем есть повреждения.
- Заменяйте поврежденные элементы в авторизованном сервисном центре.
- Регулярно проверяйте провод зарядного устройства на предмет выявления возможных повреждений.
- Никогда не заменяйте поврежденные элементы на не соответствующие, указанным в данном руководстве.

Аккумулятор и зарядное устройство

- Никогда не пытайтесь вскрыть аккумулятор.
- Не подвергайте аккумуляторы воздействию воды.
- Не сжигайте аккумулятор.
- Не подвергайте зарядное устройство воздействию воды.
- Не вскрывайте зарядное устройство.

Электрическая безопасность

Ваше зарядное устройство рассчитано только на определенное напряжение питания. Всегда проверяйте напряжение в питающей сети. Никогда не заменяйте зарядное устройство обычной розеткой.

Условные обозначения на зарядном устройстве



Ваше зарядное устройство дважды изолировано, и не требует заземляющего провода.



Изолирующий трансформатор. Питание сети электрически изолировано от вывода трансформатора.



Зарядное устройство автоматически отключается, если температура окружающей среды слишком высока. Как только температура упадет, зарядное устройство возобновит зарядку.



Зарядное устройство предназначено для использования только в помещении.



Внимательно прочитайте данное руководство перед использованием устройства.

Описание (рис. А)

1. Вкл./выкл. переключатель
2. Кнопка фиксации
3. Пылесборник
4. Подвеска

Рис. А

5. Насадка для щелей (V2405/V2405B/V3605/V3605G)
6. Насадка-щетка (V2405/V2405B/V3605/V3605G)

Сборка

V2405/V2405B/V3605/V3605G – установка принадлежностей (рис. А и В)

Данные модели снабжены следующими принадлежностями:

- насадка (5) для узких пространств;
- насадка-щетка (6) для мебели и ступенек.

Чтобы установить принадлежности:

- Возьмите принадлежность.
- Установите подходящую принадлежность на переднюю часть устройства.

Вторую насадку можно убрать, вставив ее в держатель до щелчка.

Чтобы убрать обе насадки одновременно:

- Вставьте насадку для щелей в насадку-щетку.
- Вставьте насадки в держатель насадок.

Использование

- Пылесос может заряжаться как на столе так и в подвешенном положении.

- Перед первым использованием аккумулятор должен заряжаться не менее 16 часов.
- Оставляйте пылесос подсоединенным к зарядному устройству, если он не используется.

Зарядка аккумулятора

- Убедитесь, что пылесос выключен. Аккумулятор не будет заряжаться, пока пылесос включен.
- Вставьте штекер зарядного устройства (8) в разъем (9) сзади пылесоса.
- Включите зарядное устройство (7) в сеть.
- Оставьте пылесос заряжаться на 16 часов.

Во время зарядки зарядное устройство может нагреться. Это нормально и не означает наличие проблем. Пылесос может быть подключен к зарядному устройству неограниченное время.

Внимание! Не заряжайте аккумулятор при температуре ниже 4°C или выше 40°C.

Включение и выключение (рис. D)

- Чтобы включить пылесос, переместите вкл./выкл. переключатель вперед.
- Чтобы выключить пылесос, переместите вкл./выкл. переключатель назад.

Уход за пылесосом

Внимание! Регулярно чистите фильтры.

Чистка пылесборника и фильтров (рис. E и F)

Фильтры можно использовать многократно, поэтому они нуждаются в регулярной чистке.

- Нажмите кнопку (2) и снимите пылесборник (3).
- Удалите всю пыль из пылесборника.
- Поверните фильтры (10, 11) по часовой стрелке и снимите их с устройства.
- Помойте фильтры (и если необходимо резервуар) в теплой воде с мылом.
- Убедитесь, что фильтры и резервуар полностью высохли.
- Установите фильтры, поворачивая их против часовой стрелки.
- Установите пылесборник на пылесос.

Внимание! Никогда не используйте пылесос без фильтров. Лучшие результаты достигаются, если фильтры чистые и пылесборник пустой

Замена фильтров

Фильтры следует менять каждые 6-9 месяцев использования или при повреждении. Сменные фильтры можно приобрести дополнительно. (кат. № VF30).

- Снимите старые фильтры как выше описано.
- Установите новые фильтры как выше описано.

Защита окружающей среды



Если Вы захотите заменить Ваш продукт другим или Вы больше в нём не нуждаетесь, подумайте о защите

окружающей среды. Сервисные отделения Black&Decker примут у Вас пылесос и гарантируют, что он будет уничтожен безопасным для окружающей среды способом.

Аккумулятор (рис. G и H)



Если Вы решили самостоятельно выбросить пылесос, аккумулятор нужно снять и утилизировать:

- Рекомендуется полностью разрядить аккумулятор, используя пылесос до полной остановки двигателя.
- Снимите пылесборник (3).
- С помощью отвертки, откройте крышку аккумулятора.
- Выньте аккумулятор.
- Поместите аккумулятор в подходящий пакет, чтобы контакты не могли привести к короткому замыканию.
- Отнесите аккумулятор в ближайший авторизованный сервисный центр или на станцию утилизации.

Внимание! Однажды отсоединенный аккумулятор не может вновь использоваться.

Технические характеристики

	V2401	V3601
	V2405	V3605
Напряжение	B 2,4	3,6
Тип аккумулятора	NiCd/NiMH	NiCd/NiMH
Вес	кг 0.9	0.9

Зарядное устройство

Напряжение питания B 230

Прибл. время зарядки ч 16

ЕС декларация о соответствии CE

V2401/V2405/V3601/V3605

Black & Decker заявляет о том, что этот продукт разработан в полном соответствии со стандартами: 98/37ЕС, 89/336/ЕЕС, 73/23/ЕЕС, EN 50144, EN 60335, EN 61000

Коллин Уиллс, ...
BDCI, 4/F, 2 Dai Wang Street
Tai Po Industrial Estate
Tai Po NT, Hong Kong

БЛЭК ЭНД ДЕККЕР

гарантийные условия

Уважаемый покупатель!

1. Поздравляем Вас с покупкой высококачественного изделия БЛЭК ЭНД ДЕККЕР и выражаем признательность за Ваш выбор.
- 1.1. Надежная работа данного изделия в течение всего срока эксплуатации - предмет особой заботы наших сервисных служб. В случае возникновения каких-либо проблем в процессе эксплуатации изделия рекомендуем Вам обращаться только в авторизованные сервисные организации, адреса и телефоны которых Вы сможете найти в Гарантийном талоне или узнать в магазине. Наши сервисные станции - это не только квалифицированный ремонт, но и широкий выбор запчастей и принадлежностей.
- 1.2. При покупке изделия требуйте проверки его комплектности и исправности в Вашем присутствии, инструкцию по эксплуатации и заполненный Гарантийный талон на русском языке. При отсутствии у Вас правильно заполненного Гарантийного талона мы будем вынуждены отклонить Ваши претензии по качеству данного изделия.
- 1.3. Во избежание недоразумений убедительно просим Вас перед началом работы с изделием внимательно ознакомиться с инструкцией по его эксплуатации.
- 1.4. Обращаем Ваше внимание на исключительно бытовое назначение данного изделия.
2. Правовой основой настоящих гарантийных условий является действующее Законодательство и, в частности, Закон "О защите прав потребителей".
3. Гарантийный срок на данное изделие составляет 24 месяца и исчисляется со дня продажи через розничную торговую сеть. В случае устранения недостатков изделия, гарантийный срок продлевается на период, в течение которого оно не использовалось.
4. Срок службы изделия - 5 лет (минимальный, установленный в соответствии с Законом "О защите прав потребителей").
5. Наши гарантийные обязательства распространяются только на неисправности, выявленные в течение гарантийного срока и обусловленные

производственными и конструктивными факторами.

6. Гарантийные обязательства не распространяются:
 - 6.1. На неисправности изделия, возникшие в результате:
 - 6.1.1. Несоблюдения пользователем предписаний инструкции по эксплуатации изделия.
 - 6.1.2. Механического повреждения, вызванного внешним ударным или любым иным воздействием.
 - 6.1.3. Использования изделия в профессиональных целях и объемах, в коммерческих целях.
 - 6.1.4. Применения изделия не по назначению.
 - 6.1.5. Стихийного бедствия.
 - 6.1.6. Неблагоприятных атмосферных и иных внешних воздействий на изделие, таких как дождь, снег, повышенная влажность, нагрев, агрессивные среды, несоответствие параметров питающей электросети указанным на инструменте.
 - 6.1.7. Использования принадлежностей, расходных материалов и запчастей, не рекомендованных или не одобренных производителем.
 - 6.1.8. Проникновения внутрь изделия посторонних предметов, насекомых, материалов или веществ, не являющихся отходами, сопровождающими применение по назначению, такими как стружка опилки и пр. .
 - 6.2. На инструменты, подвергавшиеся вскрытию, ремонту или модификации вне уполномоченной сервисной станции.
 - 6.3. На принадлежности, запчасти, вышедшие из строя вследствие нормального износа, и расходные материалы, такие как приводные ремни, угольные щетки, аккумуляторные батареи, ножи, пилки, абразивы, пыльные диски, сверла, буры и т. п. .
 - 6.4. На неисправности, возникшие в результате перегрузки инструмента, повлекшей выход из строя электродвигателя или других узлов и деталей. К безусловным признакам перегрузки изделия относятся, помимо прочего: появление цветов побежалости, деформация или оплавление деталей и узлов изделия, потемнение или обугливание изоляции проводов электродвигателя под воздействием высокой температуры.



Блэк энд Деккер ГмБХ, Блэк энд Деккер
Штрассе, 40, 65510 Идштайн, Германия.

ME 77

03 июня 1999 г.

