

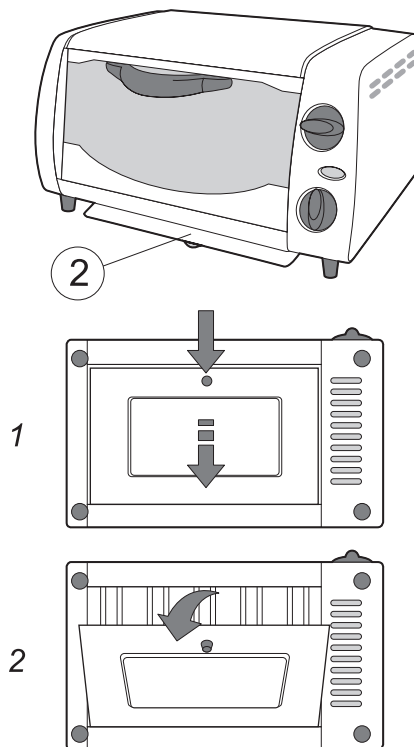
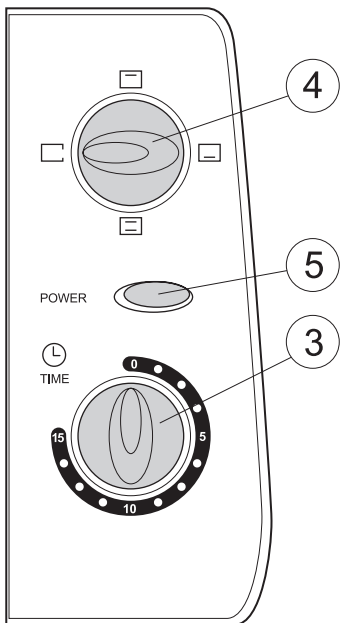
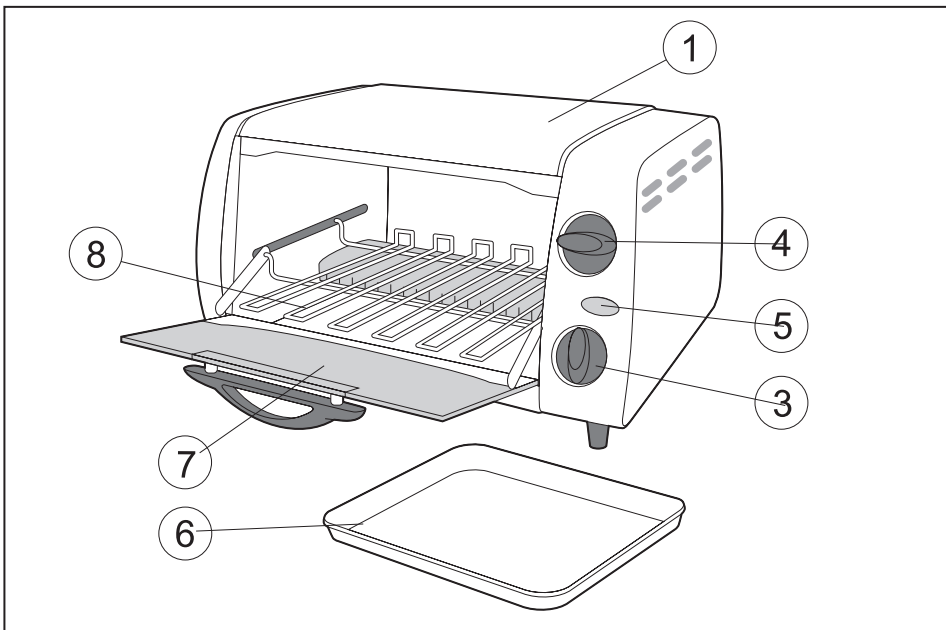
Vitek



GB	MANUAL INSTRUCTION	1
DE	DIE BETRIEBSANWEISUNG	3
RUS	ИНСТРУКЦИЯ ПО ЭКСПЛУАТАЦИИ	5
FR	NOTICE D'UTILISATION	7
IT	ISTRUZIONI D'USO	9
E	INSTRUCCIONES DE USO	11
BG	ИНСТРУКЦИЯ ЗА ЕКСПЛОАТАЦИЯ	13
HU	HASZNÁLATI ÚTMUTATÓ	15
SCG	UPUSTVO ZA UPOTREBU	17
PL	INSTRUKCJA OBSŁUGI	19
CZ	NÁVOD K POUŽITÍ	21
UA	ІНСТРУКЦІЯ З ЕКСПЛУАТАЦІЇ	23
BEL	ІНСТРУКЦЫЯ ПА ЭКСПЛУАТАЦЫІ	25
AR	تعليمات الاستخدام	27

Taste

VT-1270 SR



МИНИ-ПЕЧЬ

Внимательно ознакомьтесь со всеми инструкциями по мерам предосторожности и правилам эксплуатации мини-печи, храните инструкцию в доступном месте.

Мини-печь - экономична в потреблении электроэнергии и универсальна в использовании.

Переключатель режимов работы позволяет выбрать необходимый режим приготовления или разогрева продуктов, а таймер отключит печь по истечении заданного времени.

Стеклопанель дверца печи позволяет визуально контролировать процесс приготовления продуктов.

МЕРЫ БЕЗОПАСНОСТИ

- Перед использованием внимательно прочитайте данные инструкции.
- Убедитесь, что напряжение электрической сети соответствует напряжению, указанному на корпусе устройства.
- Не оставляйте включенное устройство без присмотра.
- Во время работы располагайте устройство в местах, недоступных для детей или лиц с ограниченными возможностями.
- Регулярно проверяйте сетевой кабель, при обнаружении дефектов в устройстве или сетевом кабеле использовать устройство запрещается.
- Для замены сетевого кабеля или ремонта устройства обратитесь в авторизованный сервисный центр.
- Используйте данное устройство только в бытовых целях и в соответствии с инструкцией по эксплуатации.
- Никогда не используйте устройство вблизи нагретых поверхностей.
- Всегда отключайте устройство от электрической сети перед чисткой.
- Никогда не используйте устройство вне помещения.
- Никогда не используйте сетевой кабель в качестве ручки для переноски данного устройства.
- Во время работы прибора корпус мини-печи нагревается, будьте осторожны.

- Для извлечения противня пользуйтесь прихватками или специальными защитными перчатками.

ОПИСАНИЕ

1. Корпус
2. Ручка открытия поддона
3. Таймер
4. Переключатель режимов работы
5. Световой индикатор работы.
6. Противень
7. Стеклопанель дверца
8. Решетка

ПОДГОТОВКА К ИСПОЛЬЗОВАНИЮ

- Выньте печь из упаковки.
- Протрите корпус и рабочую камеру печи влажной тканью, а противень промойте.
- Перед включением убедитесь, что напряжение электрической сети соответствует рабочему напряжению мини-печи.

ВКЛЮЧЕНИЕ МИНИ-ПЕЧИ

- При первом включении прибора возможно появление специфического запаха и появление небольшого дымка. Это нормальное явление, связанное с обгоранием поверхности нагревательных элементов; как только будет достигнута максимальная температура, эти явления исчезнут.
- Для качественного приготовления продуктов необходимо увеличить время приготовления на 3 -5 минут, которые необходимы для разогрева печи.

ИСПОЛЬЗОВАНИЕ МИНИ-ПЕЧИ

- Откройте дверцу печи и установите противень (6) на решетку (8).
- Положите продукты на противень (6), нежирные продукты можно класть на противень, а жирные продукты необходимо заворачивать в алюминиевую фольгу, поскольку жир, выделяющийся из продуктов, будет гореть, вызывая образование дыма.
- Ручкой переключателя режимов работы (4) выберите необходимый режим приготовления продуктов.

РУССКИЙ



- Нагревательные элементы отключены.



- Включен верхний нагревательный элемент (зажаривание продуктов)



- Включен нижний нагревательный элемент (подогрев продуктов).



- Включены оба нагревательных элемента (выпечка или приготовление продуктов).

- Для включения мини-печи поверните ручку таймера (3) по часовой стрелке и установите необходимое время приготовления продуктов. Максимальное время работы таймера равно 15 минутам, по окончании времени приготовления раздастся звуковой сигнал и устройство автоматически отключится.
- Для выключения печи во время приготовления продуктов поверните ручку таймера (3) против часовой стрелки и установите ее в положение "0" - печь выключится.
- После использования печи установите переключатель режимов работы (4) в положение "выключено", а ручку таймера - в положение "0" и отключите сетевую вилку из розетки.

Предостережения

- Всегда отключайте печь от сети перед ее чисткой.
- Во время использования печи не прикасайтесь руками или другими частями тела к поверхности корпуса и стеклянной дверце во избежание получения ожогов.
- Никогда не погружайте прибор, сетевой кабель или сетевую вилку в воду или иные жидкости.
- Устанавливайте прибор на ровной и термостойкой поверхности.
- Во избежание возгорания в рабочей камере прибора не допускайте непосредственного контакта продуктов с нагревательными элементами.
- Не допускайте контактов стеклянной дверцы с холодными предметами или жидкостями, так как из-за резкого перепада температуры возможно повреждение стекла.

- Открывайте поддон для удаления крошек только после того, как печь остынет.

ЧИСТКА И УХОД

- Рекомендуется производить чистку печи после каждого использования. Перед чисткой убедитесь, что печь отключена от электрической сети.
- Промойте противень в горячей мыльной воде, ополосните и высушите.
- Для чистки корпуса используйте чистую мягкую ткань, слегка смоченную в теплой мыльной воде. Не допускайте попадания воды внутрь корпуса. После чистки корпуса обязательно протрите его насухо.

Чистка рабочей камеры

Для удаления жировых пятен используйте чистую мягкую ткань, слегка смоченную в теплой мыльной воде. Особую осторожность проявляйте при чистке нагревательного элемента, убедитесь, что он полностью остыл. После чистки рабочей камеры обязательно протрите ее насухо.

Чистка поддона

Убедитесь, что мини-печь полностью остыла, приподнимите ее, нажмите (по направлению от себя) на пластмассовую ручку поддона и откройте его (рис. 1). Удалите крошки, нажмите на ручку поддона и закройте его (рис. 2). Регулярно очищайте поддон.

ТЕХНИЧЕСКИЕ ДАННЫЕ

Объем рабочей камеры: 10 литров
Напряжение питания: 220-230 В ~ 50-60 Гц
Потребляемая мощность: 600 Вт

Производитель оставляет за собой право изменять характеристики прибора без предварительного уведомления.

Срок службы прибора не менее 5-ти лет



Данное изделие соответствует всем требуемым европейским и российским стандартам безопасности и гигиены.

Производитель: АН-ДЕР ПРОДАКТС ГмбХ,
Австрия
Йеневайнгассе, 10/10, 1210, Вена, Австрия