

SVEN®

SPS-855

ИНСТРУКЦИЯ ПО ЭКСПЛУАТАЦИИ

Рис

Активная мультимедийная 5.1 акустическая система



Перед эксплуатацией системы внимательно ознакомьтесь с настоящей инструкцией и сохраните ее на весь период использования.

Благодарим Вас за покупку акустической системы (АС) торговой марки SVEN!

АВТОРСКОЕ ПРАВО

© Sven Corp. 2005 г. Версия 1.0 (V 1.0)

Данная инструкция и содержащаяся в ней информация защищены авторским правом. Все права защищены.

ТОРГОВЫЕ МАРКИ

Все торговые марки являются собственностью их законных владельцев.

ПРЕДУПРЕЖДЕНИЕ ОБ ОГРАНИЧЕНИИ ОТВЕТСТВЕННОСТИ

Несмотря на приложенные усилия сделать инструкцию более точной, возможны некоторые несоответствия. Информация данной инструкции предоставлена на условиях «как есть». Автор и издатель не несут никакой ответственности перед лицом или организацией за ущерб или повреждения, произошедшие от информации, содержащейся в данной инструкции.

РАСПАКОВКА

Аккуратно распакуйте акустическую систему, проследите за тем, чтобы внутри коробки не остались какие-либо принадлежности. Проверьте устройство на предмет повреждений, если АС повреждена при транспортировке, обратитесь в фирму, осуществлявшую доставку, если АС не функционирует, сразу же обратитесь к дилеру.

Техническая поддержка размещена на сайте: www.sven.ru

Здесь же вы сможете найти обновленную версию данной инструкции.

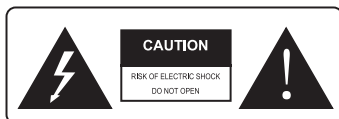
СОДЕРЖАНИЕ

1. МЕРЫ БЕЗОПАСНОСТИ	4
2. КОМПЛЕКТАЦИЯ	4
3. ОСОБЕННОСТИ АС	4
4. ПОДКЛЮЧЕНИЕ И ЭКСПЛУАТАЦИЯ	4
4.1 Панель управления и подключения	4
4.2 Подключение АС	5
5. СХЕМЫ ПОДКЛЮЧЕНИЯ ИСТОЧНИКОВ СИГНАЛА	6
6. ВОЗМОЖНЫЕ НЕИСПРАВНОСТИ	7
7. ТЕХНИЧЕСКИЕ ХАРАКТЕРИСТИКИ	7

1. МЕРЫ БЕЗОПАСНОСТИ

- Не допускайте замыканий проводов (в том числе и «заземленных») колонок между собой, на радиатор усилителя и на землю, т. к. это выводит из строя выходные каскады.
- При подключении кабелей источники сигналов и акустическая система должны быть выключены из сети питания.
- Если в качестве источника сигнала служит звуковая карта компьютера, компьютер должен быть подключен к трехпроводной сети питания с нулевым защитным проводом.
- Не рекомендуется располагать сабвуферы в непосредственной близости от чувствительных телевизоров и мониторов.
- Если в качестве источника сигнала служит звуковая карта компьютера, то компьютер должен быть подключен к трехпроводной сети питания с нулевым защитным проводом.
- Не устанавливайте АС рядом с мощными музыкальными инструментами и/или микрофонами.
- Оберегайте АС от попадания в отверстия посторонних предметов.
- Оберегайте АС от повышенной влажности, пыли и воздействия высоких температур.
- Не используйте для протирки бензин, спирты или другие растворители, т. к. они могут повредить окрашенную поверхность. Для чистки используйте мягкую сухую ткань.
- Не вскрывайте и не производите ремонт самостоятельно.

Внимание!



- Стрелка в виде молнии внутри треугольника предупреждает о том, что внутри корпуса на элементах без изоляции имеется высокое напряжение, которое может внести риск поражения электрическим током.

2. КОМПЛЕКТАЦИЯ

- 1) Сабвуфер в деревянном корпусе — 1 шт.
- 2) Сателлиты — 5 шт.
- 3) Сигнальный входной кабель (2 RCA - 2 RCA) — 3 шт.
- 4) Инструкция по эксплуатации — 1 шт.

3. ОСОБЕННОСТИ

- Встроенный шестиканальный усилитель
- Входные сигналы по стандартам AC-3, DTS
- Возможность подключения к аудиовыходам звуковой карты ПК, DVD-, CD-проигрывателей и т. д.
- Оригинальный дизайн
- Удобное боковое расположение панели управления и подключения
- Высококачественный динамик сабвуфера на передней панели

4. ПОДКЛЮЧЕНИЕ И ЭКСПЛУАТАЦИЯ

4.1 Панель управления и подключения

- 1 Основной регулятор громкости
- 2 Регулятор громкости сабвуфера
- 3 Индикатор питания
- 4 Входные гнезда для подключения 5.1 и стерео сигналов
- 5 Выходные гнезда для подключения АС
- 6 Выключатель питания
- 7 Сетевой кабель

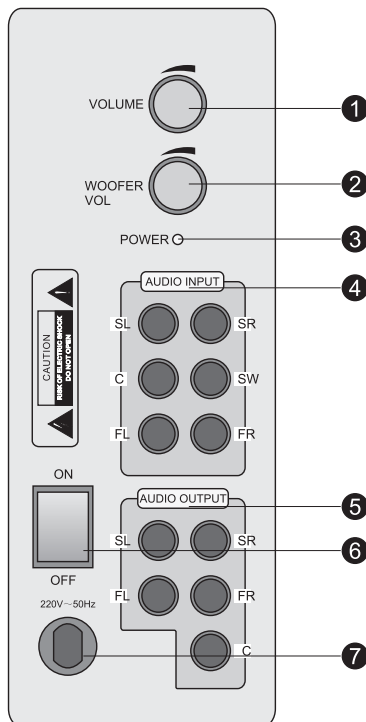


Рис. 1. Панель управления и подключения

4.2 ПОДКЛЮЧЕНИЕ АС

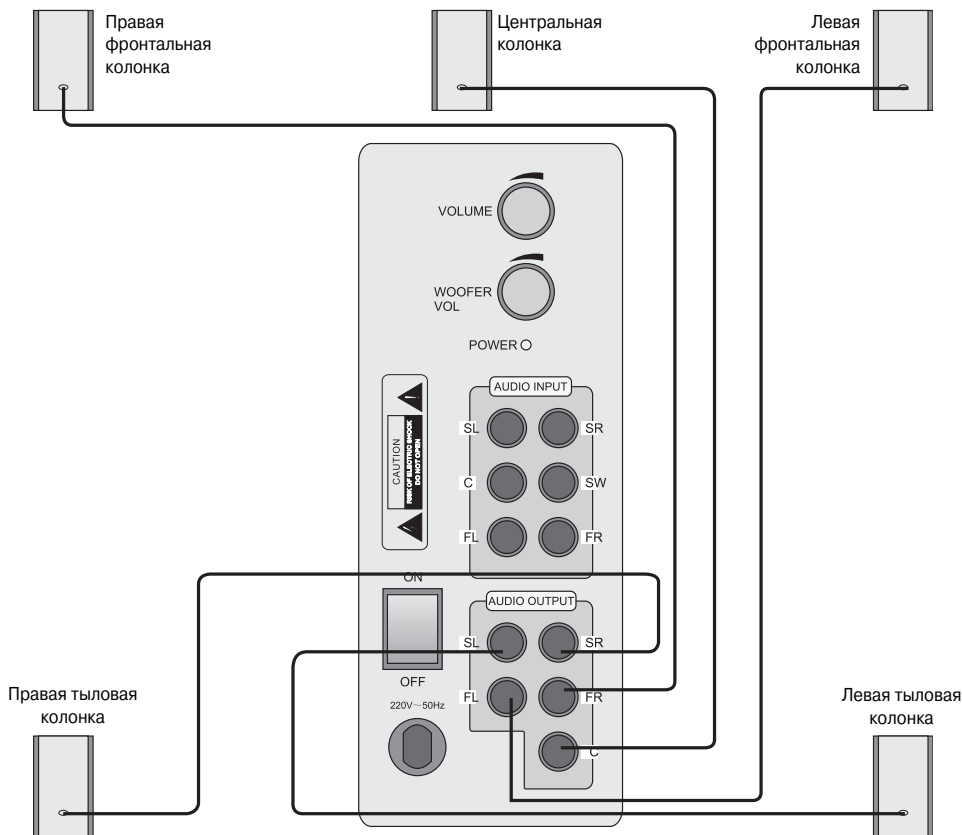


Рис. 2. Схема подключения АС.

1. Подсоедините сателлиты к сабвуферу (рис. 2).
2. Вставьте разъемы сигнальных кабелей в выходные разъемы звуковой карты компьютера, аудио-, видеопроигрывателя и т. п., затем соедините вилки сигнальных кабелей с соответствующими входными разъемами сабвуфера (рис. 3).
3. Вставьте вилку питания в сетевую розетку.
4. Поверните ручки регуляторов громкости на минимум и включите питание (рис. 1).
5. Подстройте ручки регуляторов громкости на необходимый уровень.
6. Перед выключением питания поверните ручки регуляторов громкости на минимум.

Примечание.

1. Для повышения качества воспроизведения пользуйтесь выходом звуковой карты *Line-Out*.
2. При подключении кабелей источники сигналов и акустическая система должны быть выключены из сети питания.

Схемы подключения источников сигнала

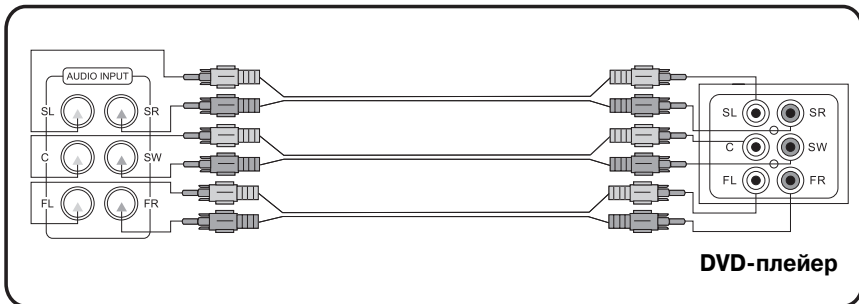
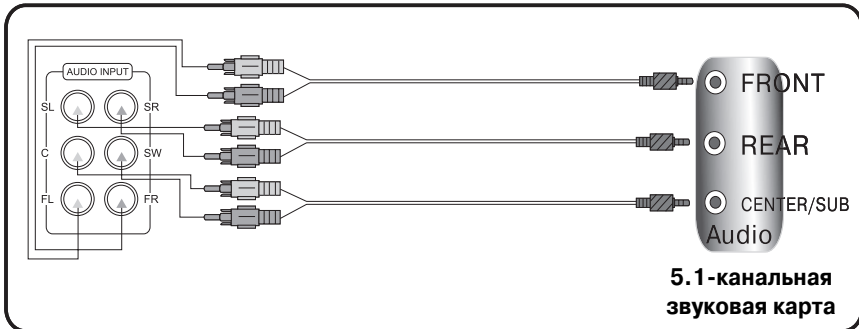
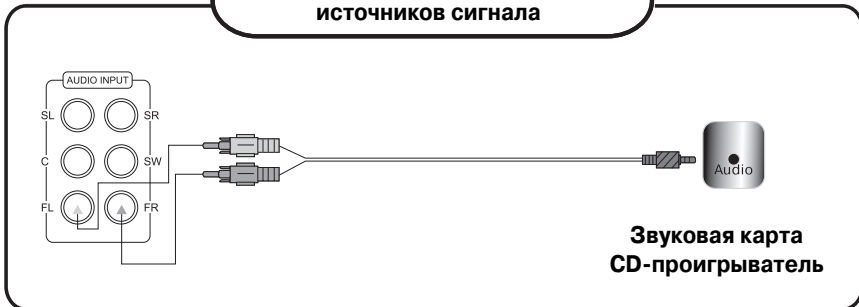


Рис. 3. Схемы подключения источников сигнала.

6. ВОЗМОЖНЫЕ НЕИСПРАВНОСТИ

Неисправность	Причина	Способ устранения
АС не включается.	Не подключена к сети.	Проверьте правильность подключения АС к сети.
	Не включен сетевой выключатель.	Включите выключатель.
Нет звука.	Регуляторы громкости установлены в положение наименьшей громкости.	Подстройте регуляторы громкости.
	Неправильно подключены источники аудиосигнала.	Подключите источники сигнала и АС в соответствии с рис. 2 и 3.
В колонках АС слишком тихий или совсем отсутствует звук.	Неправильно подключены источники аудиосигнала.	Подключите источники сигнала и АС в соответствии с рис. 2 и 3.
	Регуляторы громкости установлены в положение наименьшей громкости.	Подстройте регуляторы громкости.
Искажение звука.	Большая амплитуда входного сигнала.	Регуляторами громкости на источниках аудиосигнала и АС уменьшите величину входного сигнала.

7. ТЕХНИЧЕСКИЕ ХАРАКТЕРИСТИКИ

Характеристики и единицы измерения	Значение
Мощность, Вт (RMS) сабвуфер сателлиты	25 5 x 10
Динамики, мм сабвуфер сателлиты	127 60
Сопротивление, Ом	4
Напряжение питания	220 В, 50 Гц
Диапазон частот, Гц	60–20 000
Размеры, мм сабвуфер сателлиты	210 x 210 x 232 195 x 105 x 70
Масса нетто, кг	5,3

Примечания:

1. Технические характеристики, приведенные в таблице, справочные и не могут служить основанием для претензий.
2. Продукция торговой марки SVEN постоянно совершенствуется. По этой причине технические характеристики могут быть изменены без предварительного уведомления.

Active 5.1 speaker system



Please read this operation manual before using the unit and retain this operation manual in safe place for future reference.

Congratulation on your purchase the Sven acoustic system (AS)!

LIMITED WARRANTY

The enclosed materials are provided «as is» without warranty of any kind, either expressed or implied, including but not limited to the implied warranties of merchant ability and fitness for a particular purpose. The entire risk as to quality and performance of the system and enclosed material is assumed by you.

LIMITATION OF REMEDIES

Sven entire liability and your exclusion remedy shall be replacement of the media if you have met the conditions as described under «Limited Warranty». In no event will Sven Corporation be liable to you for any damages arising out of your use of this system. All mentioned trademarks are registered trademarks of their respective owners.

Technical support is on www.sven.ru

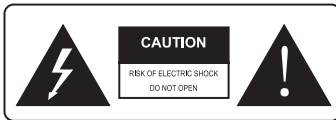
CONTENTS

1. SAFETY PRECAUTIONS	11
2. PACKAGE CONTENTS	11
3. MAIN FEATURES	11
4. SIDE PANEL FUNCTIONS AND OPERATIONS	11
5. CONNECTION GUIDE	12
6. SOUND SOURCE INSTALLATION DIAGRAM	13
7. TROUBLE SHOOTING	14
8. SPECIFICATION	14

1. SAFETY PRECAUTIONS

- Do not allow AS wire connecting (including grounded ones), AS wire and amplifier package connecting, AS wire connecting to ground, as this may cause amplifier output stages damage.
- Never push objects of any kind into this system.
- Do not put the system in damp circumstances, prevent from moisture and dust. (Do not place flower vases and other objects on the system.)
- Prevent AS from heating. (Do not install AS near heat sources and prevent it from direct sunlight.)
- Do not use petrol, alcohol and other solvents when cleaning, as they may damage stained surface. Clean only with dry soft cloth.
- In order to avoid electric shock and other accidents, never open the back cover for repair without any professional guidance.
- If AS does not operate, unplug it and refer to service personnel.

Caution



High voltage inside! To avoid the risk of electric shock do not open and touch elements inside. The lightning flash with arrowhead symbol, with in an equilateral triangle, is intended to alert the user to the presence of uninsulated "dangerous voltage" with in the product's enclosure that may be of sufficient magnitude to constitute a risk electric shock.

2. PACKAGE CONTENTS

- 1) Subwoofer – 1 pc.
- 2) Satellite speaker – 5 pcs.
- 3) Connecting cable (2 RCA - 2 RCA) – 3 pcs.
- 4) Operation manual – 1 pc.

3. MAIN FEATURES

- Built-in 6 channel amplifier
- Compatible with AC-3 and DTS connection
- Adaptable for PC sound card, DVD, CD and etcetera
- Original design
- Convenient control panel arrangement
- High quality front panel subwoofer speaker

4. SIDE PANEL FUNCTIONS AND OPERATIONS

- 1 Volume adjustment knob
- 2 Bass volume adjustment knob
- 3 Power indicator
- 4 Audio input jack to 5.1 and stereo connection
- 5 Power output jack connect to left front speaker\right front speaker\left surround speaker\right surround speaker
- 6 Power switch
- 7 Power supply cable

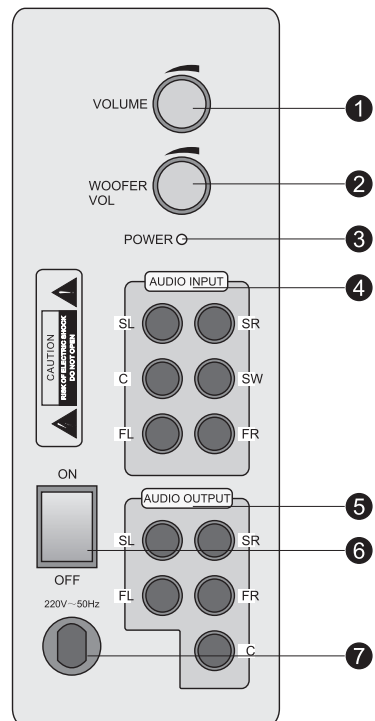


Fig. 1. Side panel functions and operations

5. CONNECTION GUIDE

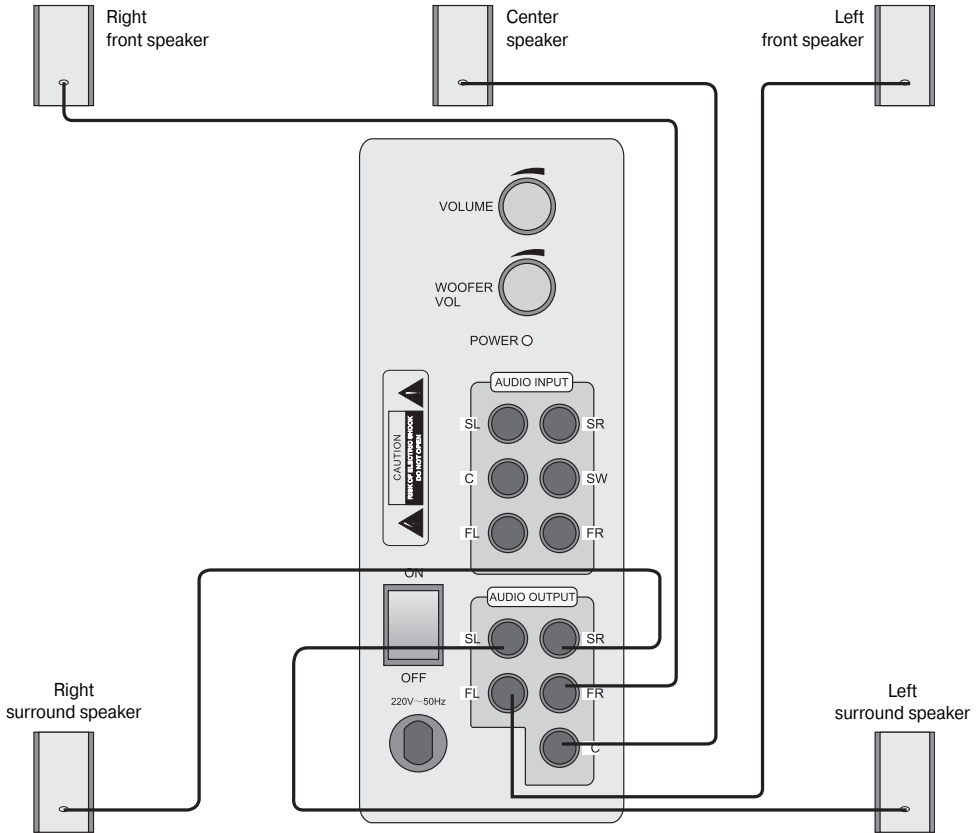


Fig. 2. Connection with speakers

1. The output clip 5 connects with speakers (Fig. 2).
2. Connect 5.1 CH signal input terminal 4 with 5.1 CH output terminal on DVD. If there is double channel sound source (such as CD), then connect L and R output terminals of the double channel sound source with Front L and Front R of subwoofer (Fig. 3).
3. Press the power switch 6 to turn on the subwoofer power, the lamp 3 lights up; press it again to turn off the subwoofer power, the green lamp is dark.
4. Turn the master volume control 1 to adjust the volume of the subwoofer, left front speaker, right front speaker, center and left and right surround speaker at the same time.
5. Knob 2 of the subwoofer controls the volume of the subwoofer. While turning to the middle position, the ratio of the subwoofer and input signal are the same.

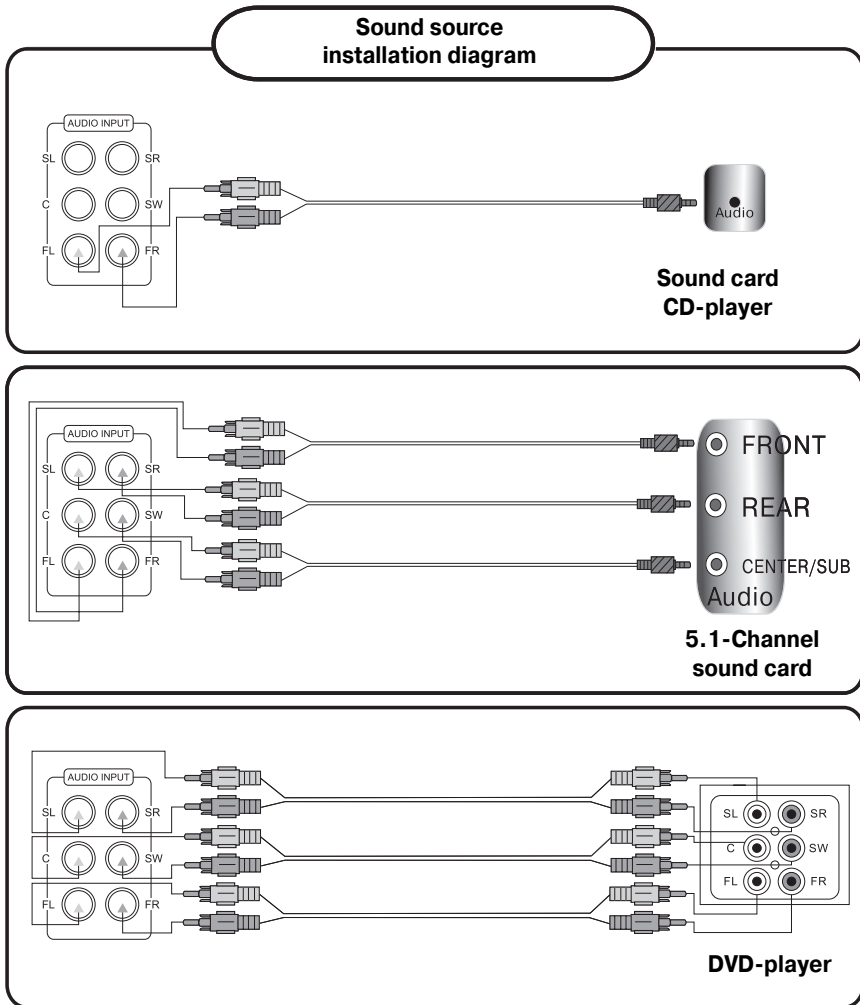


Fig. 3. Sound source installation diagram

7. TROUBLE SHOOTING

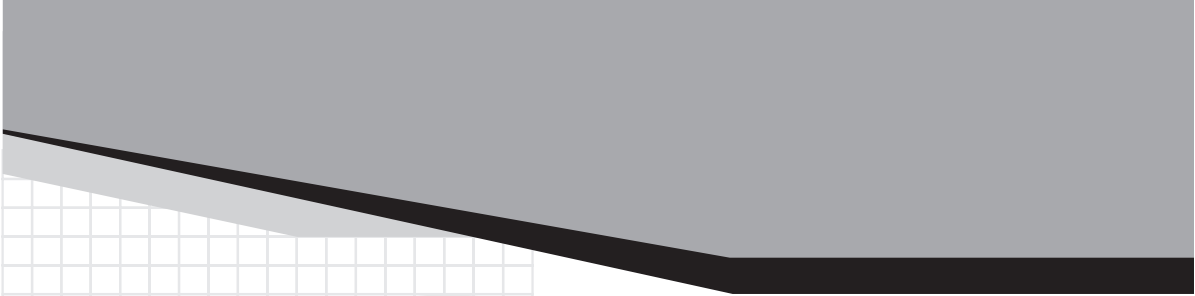
Problem	Cause	Solution
No power.	The power plug connected improperly.	Reconnect properly.
	The power switch doesn't turn on.	Turn on the power switch.
No sound.	The volume potentiometer is at minimum position.	Turn the volume potentiometer properly.
	The signal in connected improperly.	Connect properly.
Woofer no sound or volume low.	The signal line connected improperly.	Connect the signal line properly.
	Volume controls are at minimum position.	Adjust the volume controls properly.
Distortion.	Volume is too loud.	Adjust the volume controls accordingly.

8. SPECIFICATION

Parameter, unit	Value
Output power, W (RMS) subwoofer satellite	25 5 x 10
Speaker units subwoofer satellite	5" 2,5"
Impedance, Ohm	4
Voltage supply	220 V, 50 Hz
Frequency range, Hz	60–20 000
Dimensions, mm subwoofer satellite	210 x 210 x 232 195 x 105 x 70
Weight, kg	5,3

Notes:

1. Given specifications may not serve the basis for claims.
2. Sven production is constantly developed. That's why the specifications may be changed without preliminary notice.



SVEN[®] Made in China