

# Руководство по эксплуатации

## КУХОННАЯ ПЛИТА С ДУХОВЫМ ШКАФОМ

RS

GB

English, 1

RS

РУССКИЙ,11

C3VN1R

### Содержание

#### Монтаж, 12-13

Расположение и нивелировка  
Электрическое подключение  
Технические данные

#### Описание изделия, 14

Общий вид  
Панель управления

#### Включение и эксплуатация, 15-17

Включение духового шкафа  
Программы приготовления  
Таиммер  
Практические советы по приготовлению  
Таблица приготовления в духовом шкафу

#### Стеклокерамическая варочная панель, 18

Включение и выключение нагревательных зон  
Нагревательные зоны

#### Предосторожности и рекомендации, 19

Общие требования к безопасности  
Утилизация  
Экономия электроэнергии и охрана окружающей среды

#### Техническое обслуживание и уход, 20

Отключение электропитания  
Чистка духового шкафа  
Замена лампочки в духовом шкафу  
Чистка стеклокерамической варочной панели  
Техническое обслуживание

# Установка

RS

! Важно сохранить данное руководство для его последующих консультаций. В случае продажи, передачи или переезда проверьте, чтобы данное руководство сопровождало изделие.

! Внимательно прочитайте инструкции: в них содержатся важные сведения об установке, эксплуатации и безопасности изделия.

! Установка изделия производится в соответствии с данными инструкциями квалифицированными специалистами.

! Любая операция по регулировке или техническому обслуживанию должна производиться только после отсоединения электроприбора от сети электропитания.

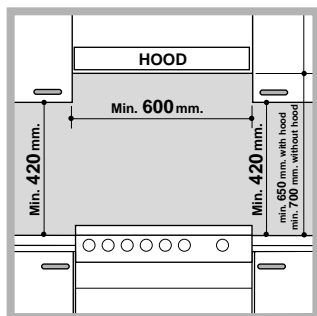
## Расположение и нивелировка

! Изделие может быть установлено рядом с кухонными элементами, высота которых не превышает поверхность варочной панели.

! Проверьте, чтобы стена, к которой прилегает задняя часть изделия, была из невозгораемого материала и устойчивой к теплу (Т 90°C).

Порядок монтажа:

- изделие может быть установлено на кухне, в столовой или в однокомнатной квартире (не в ванной комнате);
- если варочная панель кухонной плиты выше мебельных элементов, необходимо отодвинуть их от плиты на расстояние не менее 200 мм.

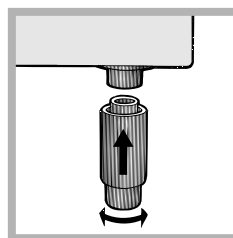
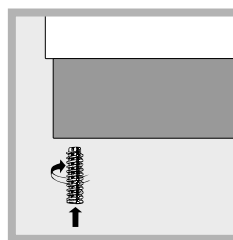


возгораемого материала (см. рисунок);

- если кухонная плита устанавливается под навесным шкафом, он должен располагаться на высоте не менее 420 мм от поверхности варочной панели. Это расстояние должно быть 700 мм, если навесные шкафы выполнены из

- не заправляйте занавески за кухонную плиту и не приближайте их на расстояние меньше 200 мм.
- возможная кухонная вытяжка должна быть установлена в соответствии с инструкциями, приведенными в техническом руководстве к вытяжке.

## Выравнивание



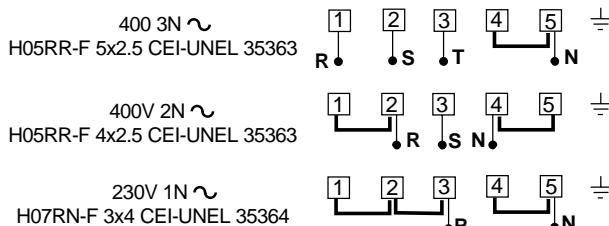
При необходимости выровнять изделие вкрутите в специальные отверстия по углам в основании кухонной плиты прилагающиеся регулировочные ножки\* по (см. рисунок).

Прилагающиеся ножки\* вставляются под основание кухонной плиты.

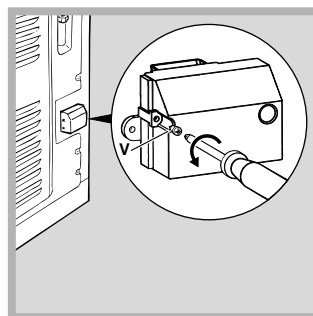
## Электрическое подсоединение

### Подсоединение кабеля электропитания

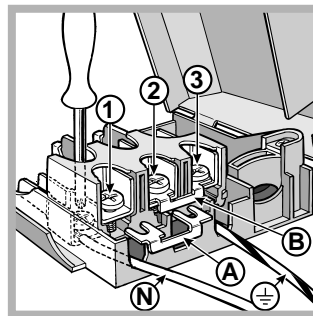
Кабель рассчитывается в зависимости от типа электрического соединения по следующей электрической схеме:



Порядок подсоединения кабеля электропитания:



1. Отвинтите шуруп V на зажимной коробке и снимите крышку (см. рисунок).



2. установите соединительную перемычку A (см. рисунок) по приведенной выше электрической схеме. Зажимная коробка рассчитана на монофазное соединение 230 В: зажимы 1, 2 и 3 соединены друг с другом; перемычка 4-5

расположена в нижней части зажимной коробки.

3. подсоедините провода N и  $\perp$  в соответствии со схемой (см. рисунок) и до упора закрутите винты зажимов.
4. подсоедините оставшиеся провода к зажимам 1-2-3 и закрутите винты.
5. закрепите кабель электропитания в специальном кабельном сальнике.
6. закройте крышку зажимной коробки, закрутив винт V.

### Подсоединение кабеля к сети электропитания

Установите на кабель электропитания нормализованную штепсельную вилку, рассчитанную на нагрузку, указанную на заводской табличке изделия. В случае прямого подключения к сети электропитания между кухонной плитой и сетью необходимо установить мультиполярный выключатель с минимальным расстоянием между контактами 3 мм, рассчитанный на данную нагрузку и соответствующий действующим нормативам (выключатель не должен размыкать провод заземления). Кабель электропитания должен быть расположен таким образом, чтобы ни в одной точке его температура не превышала температуру помещения более чем на 50°C.

Перед подсоединением кабеля проверьте следующее:

- электрическая розетка должна быть соединена с заземлением и соответствовать нормативам;
- электрическая розетка должна быть рассчитана на максимальную потребляемую мощность изделия, указанную на заводской табличке;
- напряжение и частота тока сети должны соответствовать электрическим данным изделия;
- электрическая розетка должна быть совместима со штепсельной вилкой изделия. В противном случае замените розетку или вилку; не используйте удлинители или троиники.



**!** Изделие должно быть установлено таким образом, чтобы электрический кабель и электророзетка были легко доступны.

**!** Электрический кабель изделия не должен быть согнут или сжат.

**!** Регулярно проверяйте состояние кабеля электропитания и при необходимости поручайте его замену только уполномоченным техникам.

**!** Производитель не несет ответственности за последствия несоблюдения перечисленных требований.

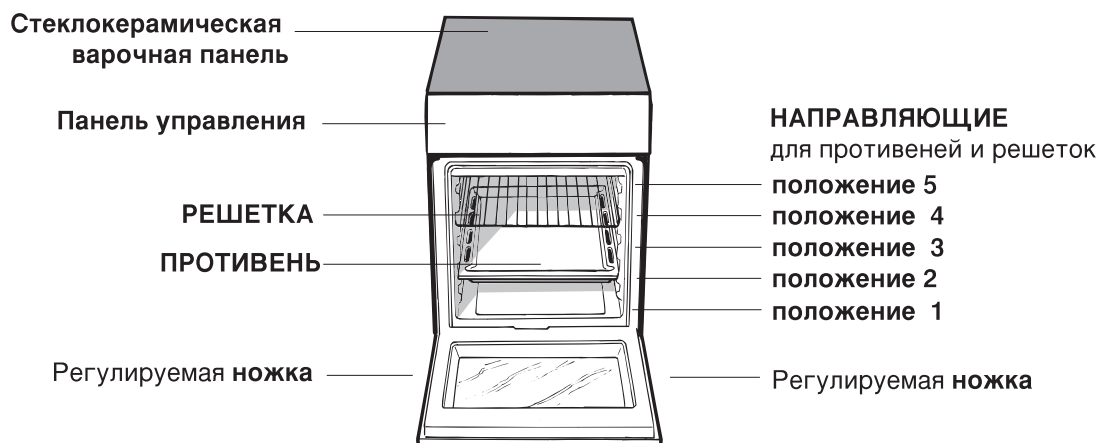
\* Имеется только в некоторых моделях

ТЕХНИЧЕСКИЕ ДАННЫЕ	
Габаритные размеры духового шкафа ВхШхГ	34x39x44 см
Объем	л 58
Рабочие размеры ящика для разогревания пищи	ширина 42 см. глубина 44 см. высота 17 см.
Напряжение и частота электропитания	см. табличку с техническими характеристиками
Керамическая варочная панель	
Передняя левая	1200 Вт
Задняя левая	1700 Вт
Задняя правая	1200 Вт
Передняя правая	1700 Вт
Макс. поглощаемая мощность керамическими варочными панелями	5800 Вт
<b>ТАБЛИЧКА С ЭЛЕКТРИЧЕСКИМ И ДАННЫМИ</b>	Директива 2002/40/СЕ об этикетках электрических духовых шкафов. Норматив EN 50304 Потребление электроэнергии при натуральной конвекции - функция нагрева: <input type="checkbox"/> Статическое
 	Директива ЕС: 73/23/СЕЕ от 19/02/73 (Низкое напряжение) с последующими изменениями – 89/336/СЕЕ от 03/05/89 (Электромагнитная совместимость) с последующими изменениями – 93/68/СЕЕ от 22/07/93 с последующими изменениями – 2002/96/ЕС.

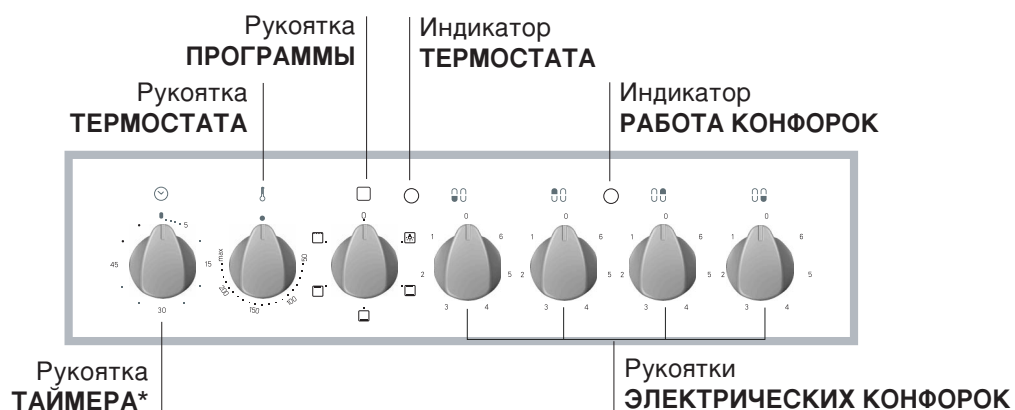
# Описание изделия

RS

## Общий вид



## Панель управления



\* Имеется только в некоторых моделях

! При первом включении духового шкафа рекомендуем прокалить его примерно в течение 30 минут при максимальной температуре с закрытой дверцей. Затем выключите духовой шкаф, откройте дверцу и проветрите помещение. Запах, который вы можете почувствовать, вызван испарением веществ, использованных для предохранения духового шкафа.

## Включение духового шкафа

1. Выберите нужную программу приготовления при помощи рукоятки ПРОГРАММЫ.
2. Выберите температуру, рекомендуемую для данной программы или нужную вам температуру при помощи рукоятки ТЕРМОСТАТ. В специальной таблице приводится перечень типов приготовления с соответствующими рекомендуемыми температурами (см. Таблица приготовления в духового шкафу).

В процессе приготовления в любой момент можно:

- изменить программу приготовления при помощи рукоятки ПРОГРАММЫ;
- изменить температуру при помощи рукоятки ТЕРМОСТАТ;
- запрограммировать приготовление и время окончания приготовления (см ниже);
- прервать приготовление, повернув рукоятку ПРОГРАММЫ в положение «0».


! Никогда не ставьте никаких предметов на дно духового шкафа, так как они могут повредить эмалированное покрытие. Используйте положение 1 настройки духового шкафа только для приготовления на вертеле.

! Всегда ставьте посуду на прилегающую решетку.

## Индикатор ТЕРМОСТАТА

Включение этого индикатора означает, что духовой шкаф нагревается. Индикатор гаснет, когда внутри духового шкафа будет достигнута заданная температура. На данном этапе индикатор то загорается, то гаснет, показывая, что термостат включен и поддерживает температуру неизменной.

## Освещение духового шкафа

Включается, когда рукоятка ПРОГРАММЫ устанавливается в любое положение кроме «0», и остается включенным до тех пор, пока работает духовой шкаф. При выборе положения  при помощи рукоятки освещение включается без подключения нагревательных элементов.

## Программы приготовления

! Для всех программ можно задать температуру от 50°C и MAX, кроме программы ГРИЛЬ, для которой рекомендуется установить только режим MAX.

### Программа **СТАТИЧЕСКАЯ ДУХОВКА**

Включаются два нагревательных элемента: нижний и верхний. В режиме традиционного приготовления рекомендуется использовать только один уровень: при использовании нескольких уровней распределение температуры будет неоптимальным.

### Программа **НИЗ ДУХОВКИ**

Включается нижний нагревательный элемент. В этом положении рекомендуется доводить до готовности блюда (в посуде с высокими краями), уже подрумянившиеся сверху, но еще сырые внутри, или для выпечки тортов с начинкой из фруктов или варенья, требующих умеренного поверхностного жара. Обращаем Ваше внимание на то, что эта функция не позволяет достичь максимальной температуры внутри духовки (250°C), поэтому не рекомендуется всегда использовать этот режим для приготовления, если только вам не требуется выпечь торт при температуре ниже или равной 180°C.

### Программа **ГРИЛЬ**

Включается верхний нагревательный элемент. Значительная температура прямого действия гриля позволяет получить быстрое образование корочки на поверхности мяса, которая препятствует выходу соков и сохраняет продукт более нежным.

### Программа **ДВОИНОЙ ГРИЛЬ**



Включается верхний нагревательный элемент. Использование функции гриль в особенности рекомендуется для блюд, приготовление которых требует высокой поверхностной температуры: телячьих и говяжьих бифштексов, антрекотов, вырезки, гамбургеров и т.д. ...

! Для приготовления в режимах ГРИЛЬ и ДВОИНОЙ ГРИЛЬ дверца духового шкафа должна быть закрыта.

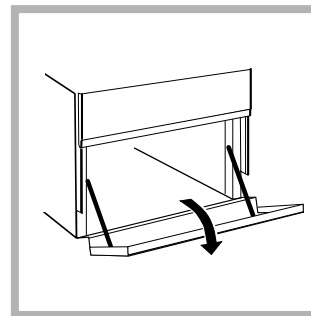
\* Имеется только в некоторых моделях

## Таимер\*

Порядок включения Таимера (часов):

1. поверните по часовой стрелке  рукоятку ТАИМЕР почти на один полный поворот для завода таймера;
2. поверните против часовой стрелки  рукоятку ТАИМЕР, выбрав нужное время.

## Нижний отсек\*



Снизу духового шкафа имеется отсек, который может быть использован для хранения кухонных принадлежностей или кастрюль. Для открывания дверцы поверните ее вниз (см. рисунок).

! Не помещайте возгораемых предметов в нижний отсек.

## Практические советы по приготовлению

! При использовании функции ГРИЛЬ поместите противень на уровень 1 для сбора жидкостей, выделяемого при жарке (сок и/или жир).

### ГРИЛЬ

- Установите решетку на уровень 3 или 4, поместите продукты в центр решетки.
- Рекомендуется выбрать максимальную мощность духовки. Не беспокойтесь, если верхний элемент не остается постоянно включенным: его работа управляется термостатом.

### ПИЦЦА

- Используйте противень из легкого алюминия, устанавливая его на прилегающую решетку. При использовании противня время выпечки удлиняется, что затрудняет получение хрустящей пиццы.
- В случае выпечки пиццы с обильной начинкой рекомендуется положить на пиццу сыр моццарелла в середине выпечки.

## Таблица приготовления в духовом шкафу

**RS**

Программы	Продукты	Вес (кг)	Уровень	Время нагревания (мин.)	Рекомендуемая температура (°C)	Продолжить приготовления (минуты)
<b>Статическое</b>	Лазанья	2,5	2	5	200	45-50
	Каннеллони	2,5	3	5	200	30-35
	Макаронная запеканка, Телятина	2,0	3	5	200	30-35
	Курица	1,7	2	10	180	60-70
	Утка	1,5	3	10	200	80-90
	Кролик	1,8	3	10	180	90-100
	Свинина	2	3	10	180	70-80
	Баранина	2,1	3	10	180	70-80
	Скумбрия, Скумбрии, Форель в фольге, Неаполитанская пицца	1,8	3	10	180	70-80
	Печенье и мелкая выпечка	1,1	2	5	180	30-40
	Пудинг и сладкие недрожжевые торты	1,5	2	5	180	30-35
	Торты	1	2	15	220	25-30
	Несладкие торты	1	2	15	220	15-20
	Выпечка из дрожжевого теста	0,5	3	10	180	10-15
	Фруктовые торты	1,1	3	10	180	25-30
		1	3	10	180	30-35
		0,5	3	10	160	25-30
		1	3	10	170	25-30
<b>Низ духовки</b>	Доведение до готовности					
<b>Гриль</b>	Камбала и каракатицы	1	4	5	Макс.	8
	Кальмары и креветки на шампурах, Филе трески	1	4	5	Макс.	4
	Овощи-гриль	1	4	5	Макс.	10
		1	¾	5	Макс.	8-10
<b>Двойной гриль</b>	Телячьи отбивные	1	4	5	Макс.	15-20
	Отбивные	1,5	4	5	Макс.	20
	Гамбургеры	1	3	5	Макс.	7
	Скумбрия	1	4	5	Макс.	15-20
	Горячие бутерброды	4 шт.	4	5	Макс.	5

# Стеклокерамическая варочная панель

RS

! На стеклянной поверхности варочной панели могут быть видны сальные следы от клея, нанесенного на прокладки. Перед началом эксплуатации изделия следует удалить следы клея при помощи специального неабразивного моющего средства. В первые часы работы вы можете почувствовать запах жженой резины, который быстро пропадает.

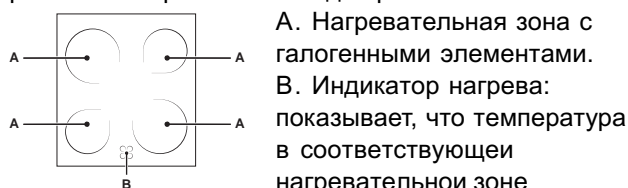
## Включение и выключение нагревательных зон

Для включения нагревательной зоны поверните по часовой стрелке соответствующую рукоятку. Для выключения поверните рукоятку против часовой стрелки на «0».

Включение индикатора ЗОНЫ ВКЛЮЧЕНЫ показывает, что какая-то из нагревательных зон на варочной панели включена.

## Нагревательные зоны

На варочной панели находятся электрические галогенные нагревательные элементы. В рабочем режиме она раскаляется до красна:



А. Нагревательная зона с галогенными элементами.  
В. Индикатор нагрева: показывает, что температура в соответствующей нагревательной зоне

превышает 60°C, также в случае, если элемент выключен, но еще не остыл.

## Нагревательные зоны с галогенными элементами.

Передают тепло посредством излучения внутренней галогенной лампы. Такой принцип нагрева по своим характеристикам аналогичен типичным газовым конфоркам: быстрая реакция на управление и мгновенная визуализация мощности.

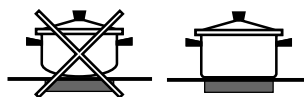
! Не следует долго смотреть на включенные галогенные элементы.

Поверните соответствующую рукоятку по часовой стрелки из положения 1 в положение 12.

Поз.	Электрическая конфорка
0	Выключено
1	Для топления сливочного масла, шоколада
2	Для разогревания жидкостей
3	
4	Для кремов и соусов
5	
6	Для приготовления при температуре кипения
7	
8	Для жаркого
9	
10	Для крупных вареных блюд
11	
12	Для фритюра

## Практические рекомендации по использованию варочной панели

- Используйте посуду с плоским толстым дном, идеально прилегающим к зоне нагрева;



- Используйте кастрюли с дном такого диаметра, чтобы полностью закрыть зону нагрева для оптимального использования всего выделяемого тепла;



- проверьте, чтобы дно кастрюль было всегда сухим и чистым: таким образом гарантируется оптимальное прилегание к нагревательным зонам, а также продлевает срок службы варочной панели и кастрюль;
- не следует использовать на посуду, использованную на газовых конфорках: концентрация тепла на газовых конфорках может деформировать дно посуды и нарушить прилегание к нагревательной зоне;
- никогда не оставляйте нагревательные зоны включенными без посуды, так как это может повредить их.



! Изделие спроектировано и изготовлено в соответствии с международными нормативами по безопасности. Необходимо внимательно прочитать настоящие предупреждения, составленные в целях вашей безопасности.

## Общие требования к безопасности

- Стеклокерамическая варочная панель является устойчивой к скачкам температуры и к ударам. Тем не менее следует помнить, что лезвия или острые кухонные приборы могут повредить поверхность варочной панели. В случае повреждения варочной панели незамедлительно отсоедините штепсельную вилку панели от сети электропитания, обращайтесь только в уполномоченный центр технического обслуживания и требуйте установки только оригинальных запчастей. Несоблюдение вышеуказанных рекомендаций может скомпрометировать безопасное функционирование изделия.
- Данное изделие предназначается для непрофессионального использования в домашних условиях.
- Запрещается устанавливать изделие на улице, даже под навесом, так как воздействие на него дождя и грозы является чрезвычайно опасным.
- Не прикасайтесь к изделию влажными руками, босиком или с мокрыми ногами.
- Изделие предназначено для приготовления пищевых продуктов, может быть использовано только взрослыми лицами в соответствии с инструкциями, приведенными в данном техническом руководстве.
- Данное техническое руководство относится к бытовому электроприбору класса 1 (отдельное изделие) или класса 2 – подгруппа 1 (встроенное между 2 кухонными элементами).
- Не разрешайте детям играть рядом с изделием.
- Избегайте контактов проводов электропитания других бытовых электроприборов с горячими частями изделия.
- Не закрывайте вентиляционные решетки и отверстия рассеивания тепла.
- Всегда надевайте кухонные варежки, когда ставите или вынимаете блюда из духовки.
- Не используйте горючие жидкости (спирт, бензин и т.д.) рядом с работающей кухонной плитой.
- Не кладите возгораемые материалы в нижний отсек или в духовой шкаф: при случайном включении изделия такие материалы могут загореться.
- Когда изделие не используется, всегда проверяйте, чтобы рукоятки находились в положении •.

- Не тяните за провод электропитания для отсоединения вилки изделия из электрической розетки, возьмитесь за вилку рукой.
- Перед началом чистки или технического обслуживания изделия всегда вынимайте штепсельную вилку из электророзетки.
- В случае неисправности категорически запрещается открывать внутренние механизмы изделия с целью самостоятельного ремонта. Обратитесь в центр технического обслуживания.
- Не ставьте тяжелые предметы на открытую дверцу духового шкафа

## Утилизация

- Уничтожение упаковочных материалов: соблюдайте местные нормативы по утилизации упаковочных материалов.
- Согласно Европейской Директиве 2002/96/CE касательно утилизации электронных и электрических электроприборов (RAEE) электроприборы не должны выбрасываться вместе с обычным городским мусором. Выведенные из строя приборы должны собираться отдельно для оптимизации их утилизации и рекуперации составляющих их материалов, а также для безопасности окружающей среды и здоровья. Символ зачеркнутая мусорная корзина, имеющийся на всех приборах, служит напоминанием об их отдельной утилизации. Старые бытовые электроприборы могут быть переданы в общественный центр утилизации, отвозены в специальные муниципальные зоны или, если это предусмотрено национальными нормативами, возвращены в магазин при покупке нового изделия аналогичного типа. Все ведущие производители бытовых электроприборов содействуют созданию и управлению системами по сбору и утилизации старых электроприборов.

## Экономия электроэнергии и охрана окружающей среды

- Если вы будете пользоваться духовым шкафом вечером и до раннего утра, это поможет сократить нагрузку потребления электроэнергии электростанциями.
- Рекомендуется всегда готовить в режиме ГРИЛЬ и ДВОИНОЙ ГРИЛЬ с закрытой дверцей: Это необходимо для значительной экономии электроэнергии (примерно 10%), а также для лучших результатов приготовления.
- Содержите уплотнения в исправном и чистом состоянии, проверяйте, чтобы они плотно прилегали к дверце и не пропускали утечек тепла.

## Отключение электропитания

Перед началом какой-либо операции по обслуживанию или чистке отсоедините изделие от сети электропитания.

! Никогда не используйте струю пара для чистки изделия.

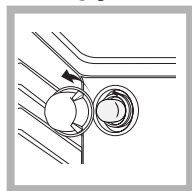
## Чистка духового шкафа

- Наружные эмалированные элементы или детали из нержавеющей стали, а также резиновые уплотнения можно протирать губкой, смоченной в теплой воде или в растворе нейтрального моющего средства. Для удаления особо трудных пятен используйте специальные чистящие средства, имеющиеся в продаже. После чистки рекомендуется тщательно удалить остатки моющего средства влажной тряпкой и высушить духовку. Не используйте абразивные порошки или коррозионные вещества.
- Следует производить внутреннюю чистку духового шкафа после каждого его использования, не дожидаясь его полного охлаждения. Используйте теплую воду и моющее средство, ополосните и протрите мягкой тряпкой. Избегайте использования абразивных средств.
- Для чистки стекла дверцы духовки используйте неабразивные моющие средства и губку, протрите мягкой тряпкой.
- Съёмные детали можно легко вымыть как любую другую посуду, также в посудомоечной машине.
- Панель с ручьями необходимо очищать от пятен и жира при помощи мягкой губки или тряпки.

## Проверяйте уплотнения духового шкафа.

Регулярно проверяйте состояние уплотнения вокруг дверцы духового шкафа. В случае повреждения уплотнения обращайтесь в ближайший Центр Технического Обслуживания. Не рекомендуется пользоваться духовкой с поврежденным уплотнением.

## Порядок замены лампочки в духовом шкафу



1. Отключите духовой шкаф от сети электропитания, снимите стеклянную защитную крышку лампы (см. рисунок).
2. Выкрутите лампочку и замените ее на новую такого же типа: напряжение 230 В, мощность 25 Вт, резьба Е 14.

3. Восстановите на место крышку и вновь подключите духовой шкаф к сети электропитания.

## Чистка стеклокерамической варочной панели

! Не следует пользоваться абразивными или коррозионными чистящими средствами такими как спрай для чистки духовок и мангалов, пятновыводители или средства для удаления ржавчины, порошковыми чистящими средствами или абразивными губками: они могут необратимо поцарапать поверхность изделия.

- В качестве регулярного ухода достаточно вымыть варочную панель влажной губкой и затем высушить кухонным бумажным полотенцем.
- Если варочная панель сильно загрязнена, используйте специальное чистящее средство для стеклокерамических поверхностей, ополосните водой и высушите.
- Для удаления сильных загрязнений используйте специальный скребок (не прилагается к изделию). Удаляйте загрязнения незамедлительно, не дожидаясь охлаждения изделия, во избежание затвердевания остатков пищи. Очень удобна для чистки мочалка из проволоки из нержавеющей стали, специально для стеклокерамических поверхностей, смоченная в мыльном растворе.
- Если на варочной панели случайно расплавились какие-либо предметы или пластиковые материалы или сахар, незамедлительно удалите их скребком с еще горячей поверхности.
- По завершении чистки варочная панель может быть обработана специальным защитным средством для ухода за стеклокерамическими поверхностями. Это средство образует на поверхности варочной панели невидимую защитную пленку, предохраняющую поверхность в случае утечек пищи в процессе приготовления. Рекомендуется производить чистку, когда варочная панель едва теплая или холодная.
- Следует всегда ополаскивать варочную панель чистой водой и насухо вытирать: возможные остатки чистящих средств могут затвердеть при последующей готовке.

Чистящие средства для керамической поверхности	Где можно приобрести
Скребки Сменные лезвия	Фирменные магазины, универмаги, супермаркеты.
COLLO luneta HOB BRITE Hob Clean SWISSCLEANER	магазины электробытовой техники, хозяйственные магазины.

## Чистка деталей из нержавеющей стали

На деталях из нержавеющей стали могут появиться пятна, если на них в течение длительного времени воздействует вода с высоким содержанием извести или чистящие средства содержащие фосфор. Рекомендуется обильно ополоснуть изделие и тщательно высушить.

## Техническое обслуживание

При обращении в Центр Технического Обслуживания необходимо сообщить:

- модель изделия (Мод.)
- номер тех. паспорта (сериальный №)

Последние сведения находятся на заводской табличке, расположенной на изделии и/или на упаковке.