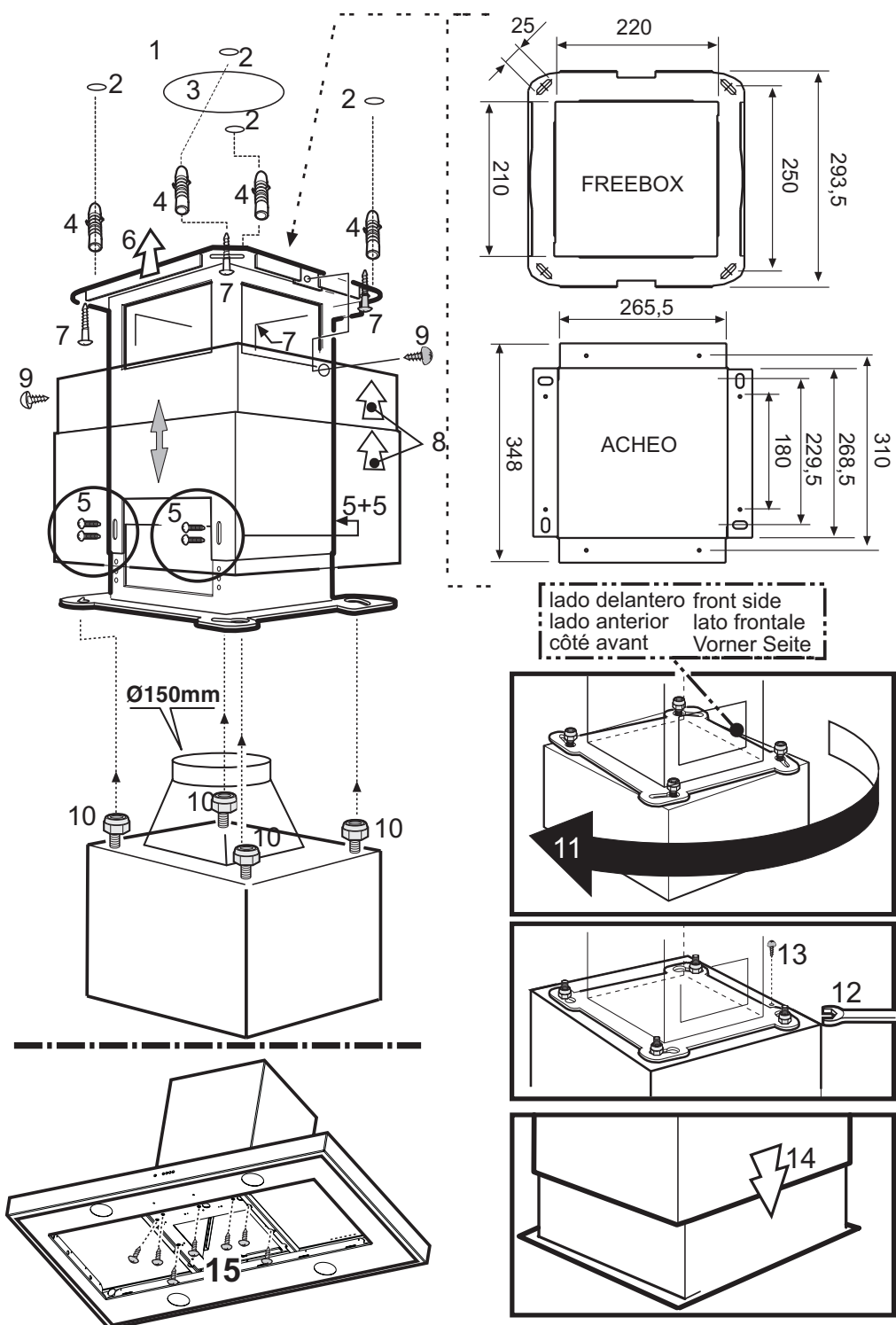
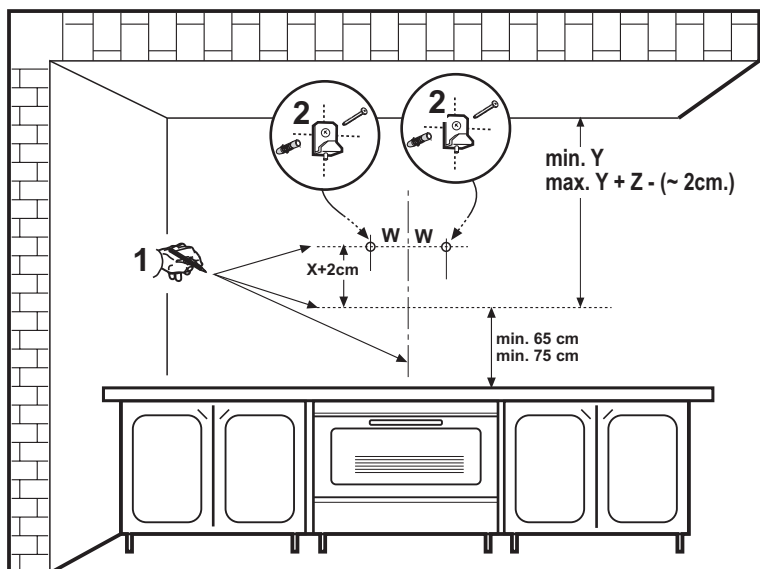
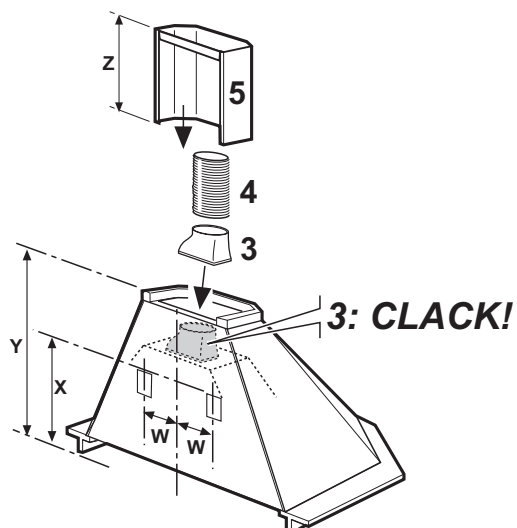
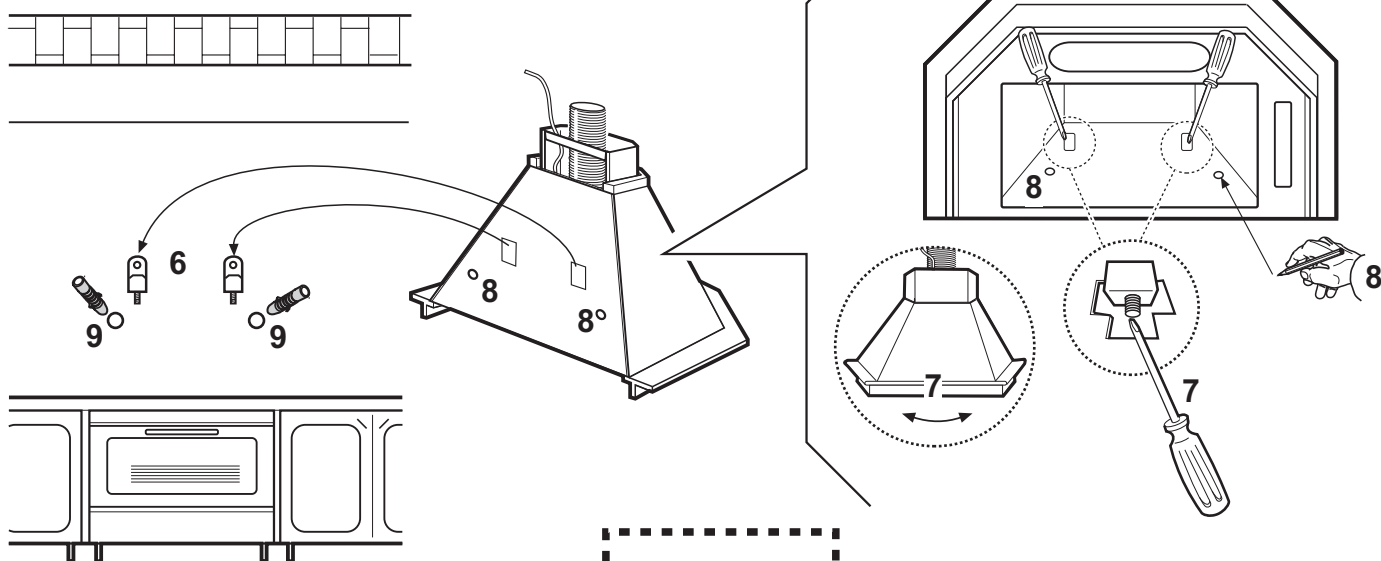
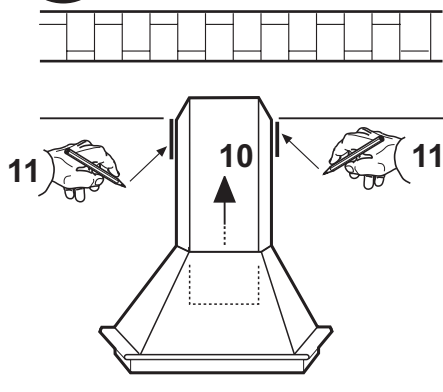
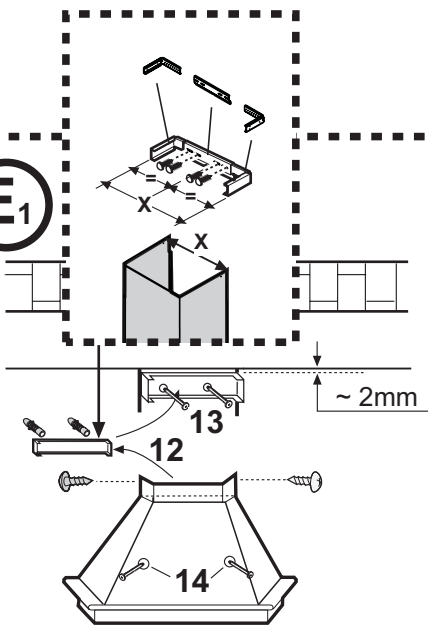
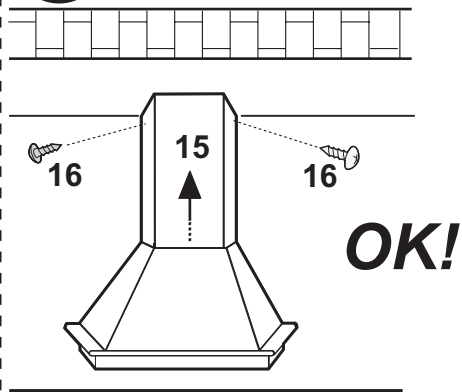
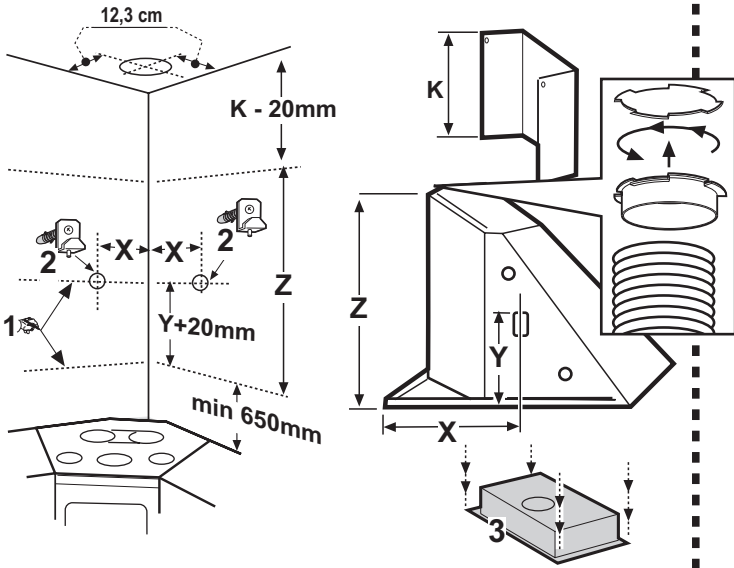
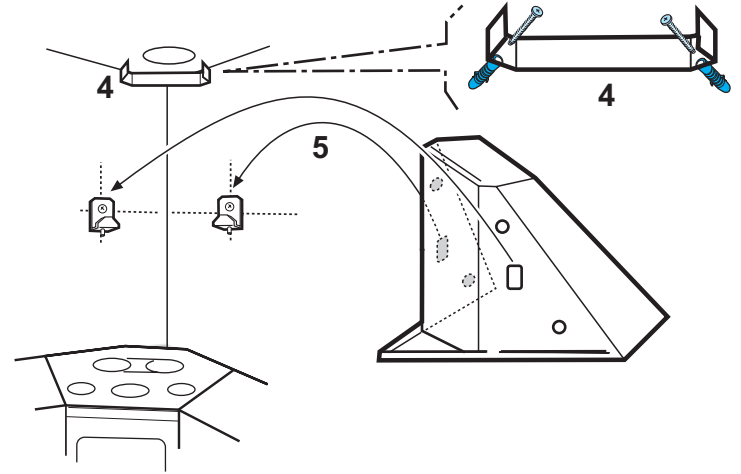
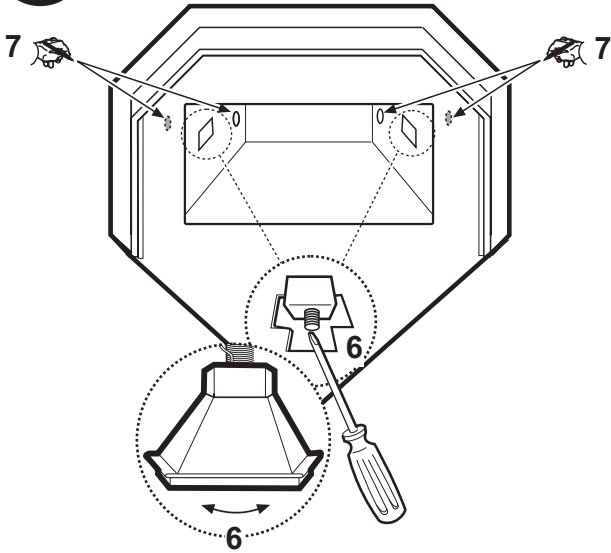
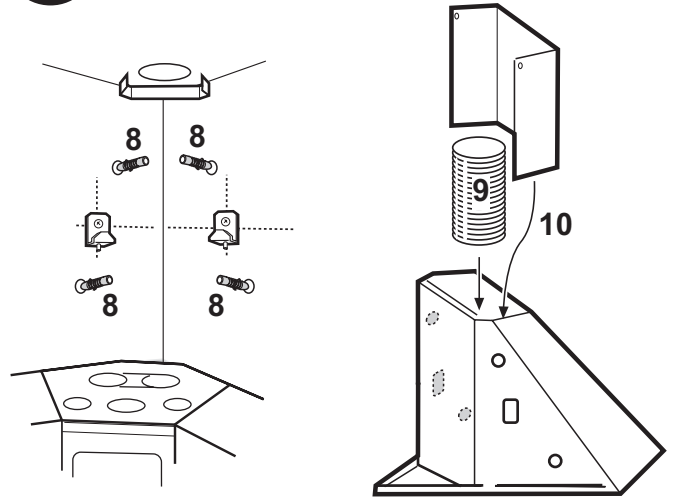
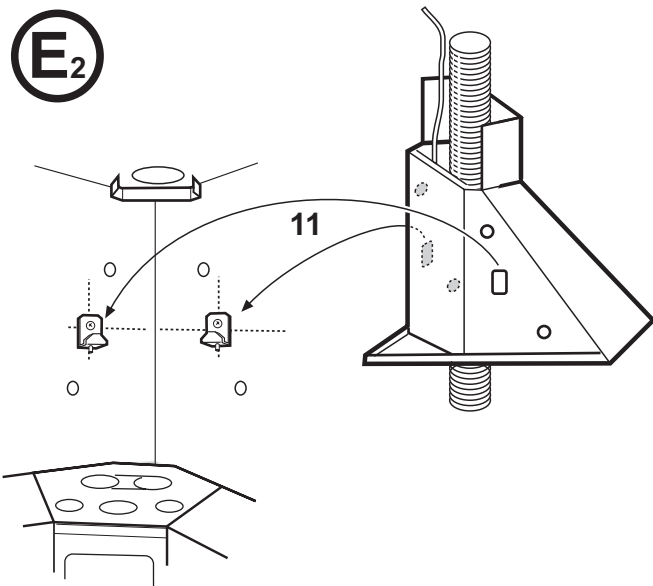
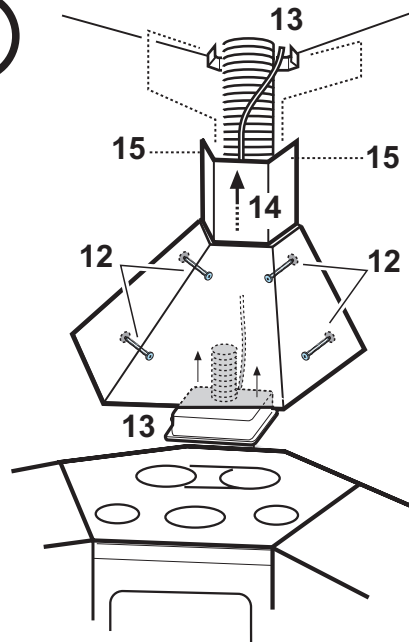


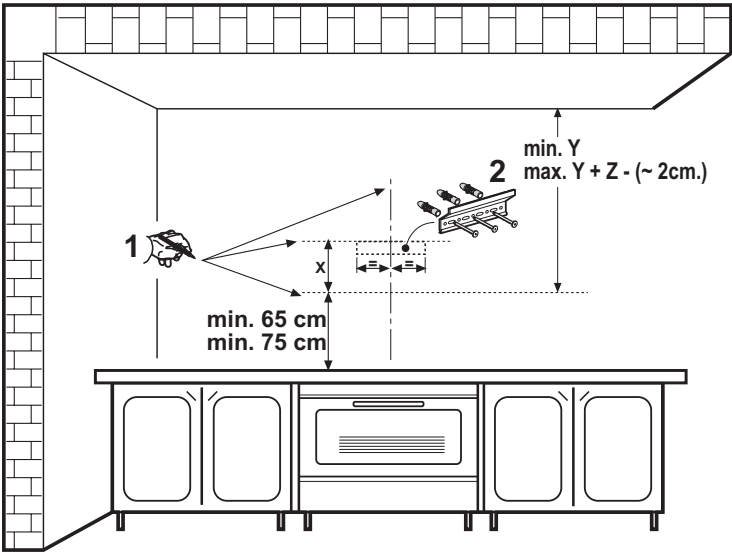
D	MONTAGE- UND GEBRAUCHSANWEISUNG
GB	INSTRUCTION ON MOUNTING AND USE
F	PRESCRIPTIONS DE MONTAGE ET MODE D'EMPLOI
CZ	NÁVOD NA MONTÁŽ A POUŽITÍ
I	ISTRUZIONI DI MONTAGGIO E D'USO
E	MONTAJE Y MODO DE EMPLEO
RU	ИНСТРУКЦИИ ПО УСТАНОВКЕ И ПОЛЬЗОВАНИЮ



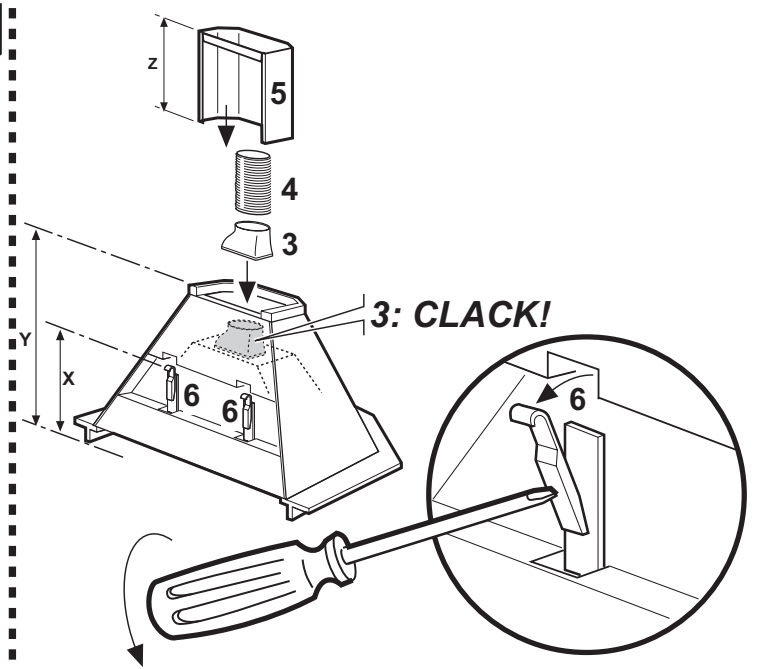
A₁**B₁****C₁****D₁****E₁****F₁**

A₂**B₂****C₂****D₂****E₂****F₂**

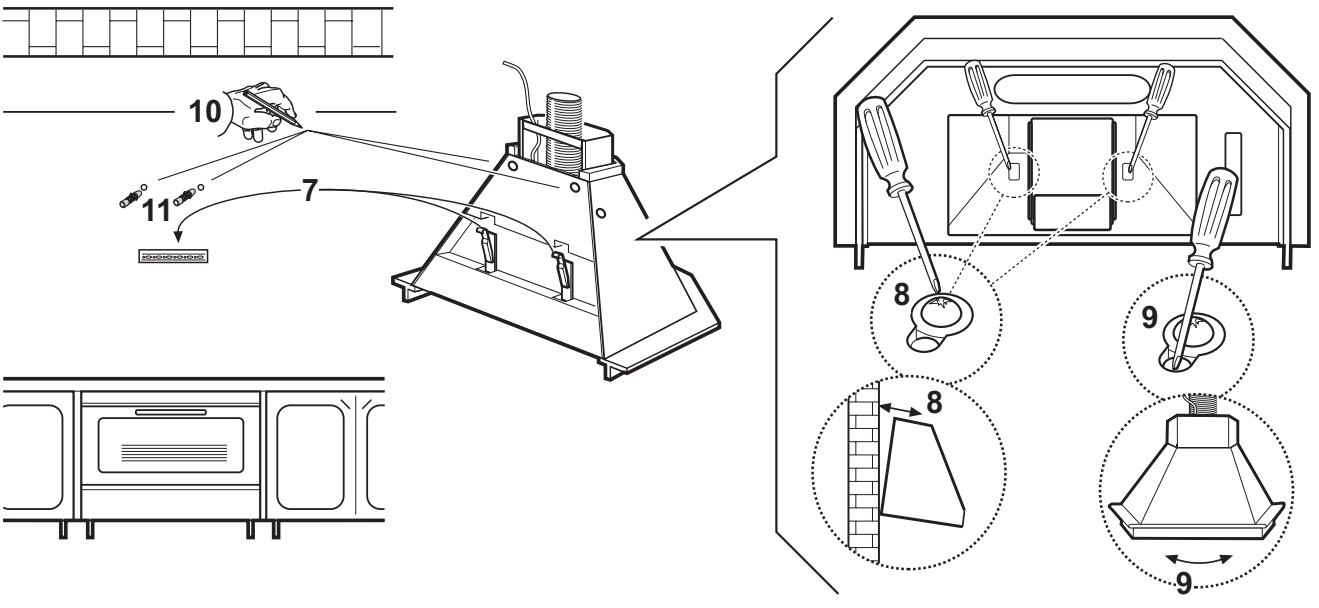
A₃



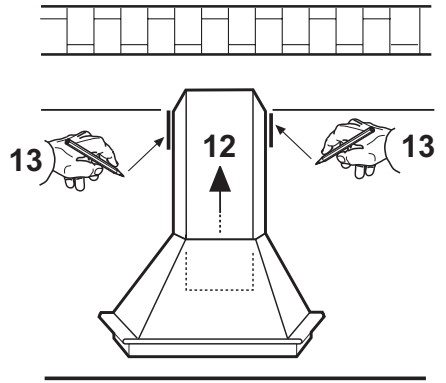
B₃



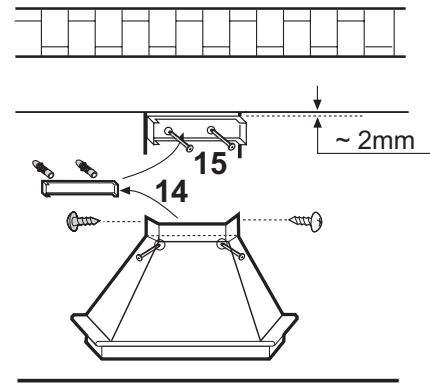
C₃



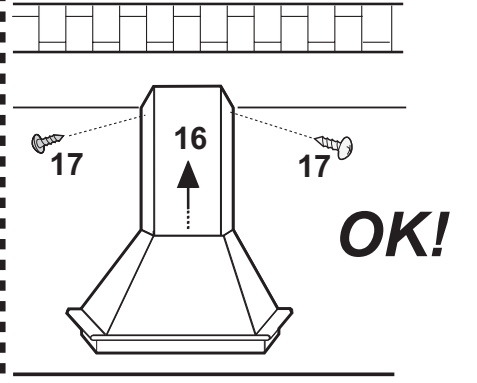
D₃



E₃



F₃



Montage- und Gebrauchsanweisung

Bitte auch die Abbildungen auf den ersten Seiten mit den alphabetischen Bezugnahmen, die im Text wiedergegeben sind, zu Hilfe nehmen. **Die Instruktionen, die in diesem Handbuch, gegeben werden, bitte ganz streng einhalten.** Es wird keinerlei Haftung übernommen für mögliche Mängel, Schäden oder Brände der Küchenhaube, die auf die Nichtbeachtung der Vorschriften in diesem Handbuch zurückzuführen sind.

Gebrauch

Ablufffunktion: Die Küchendämpfe und -gerüche werden über ein Abluftrohr nach draussen geleitet. Dieses muss am Anschlussring befestigt werden, der sich am oberen Teil der Abzugshaube befindet, dabei muss der Durchmesser des Abluftrohres dem des Anschlussringes entsprechen.

Das Abluftrohr muss dort, wo es horizontal verläuft, eine leichte Neigung nach oben aufweisen (ungefähr 10 %), um die Ableitung der Luft ins Freie zu erleichtern. Die Aktivkohlefilter müssen entfernt werden (Anleitungen dazu im Abschnitt "Aktivkohlefilter").

Umluftfunktion (F): Die Luft wird mit Hilfe des Aktivkohlefilters gereinigt (Montageanweisungen dazu im Abschnitt "Aktivkohlefilter"), danach wird sie über das Gitter, das sich im Kamins befindet, in den Raum zurückgeleitet.

Die Küchenhaube muss in Umluftversion verwendet werden, wenn kein Belüftungsrohr zur Verfügung steht und wenn es unmöglich ist, ein solches einzubauen.

Installation

Die Küchenhaube muss in einem Abstand von mindestens 65 cm über einem Elektroherd und von mindestens 70 cm über einem Gasherd oder kombinierten Herd angebracht werden. Wenn die Installationsanweisungen des Gaskochgeräts einen größeren Abstand vorgeben, ist dieser zu berücksichtigen. Die Abzugshaube ist mit Dübeln ausgestattet, die für die meisten Wände/Decken geeignet sind. Trotzdem sollte ein qualifizierter Techniker hinzugezogen werden, der entscheidet, ob die Materialien für die jeweilige Wand/Decke geeignet sind. Außerdem muß die Wand/Decke das Gewicht der Abzugshaube tragen können.

Elektrischer Anschluss: Die Netzspannung muss der Spannung entsprechen, die auf dem Typenschild im Inneren der Küchenhaube angegeben ist. Wenn die Küchenhaube mit einem Netzstecker ausgestattet ist, diesen an eine den gültigen Normen entsprechende, jederzeit zugängliche Steckdose anschließen. Wenn die Küchenhaube

nicht mit einem Netzstecker ausgestattet ist, muss sie direkt an das Stromnetz angeschlossen werden. Dazu einen zweipoligen normierten Schalter anbringen, dessen geöffnete Anschlüsse mindestens 3 mm auseinanderliegen müssen (gut zugänglich).

Betrieb

Die Haube ist neben den Fettfiltern mit einem Bedienfeld für Licht und Motor ausgestattet.

Im Falle einer sehr intensiven Küchendunstkonzentration die höchste Saugstärke einschalten. Es wird empfohlen, die Küchenhaube schon fünf Minuten vor Beginn des Kochvorganges einzuschalten und sie nach dessen Beendigung noch ungefähr 15 Minuten weiterlaufen zu lassen.

Wartung

Vor sämtlichen Wartungsarbeiten muss die Stromzufuhr der Küchenhaube unterbrochen werden.

Reinigung: Die Küchenhaube muss sowohl innen als auch aussen häufig gereinigt werden. Zur Reinigung ein mit denaturiertem Alkohol oder flüssigem Neutralreiniger getränktes Tuch verwenden. Keine Produkte nehmen, die Scheuermittel enthalten.

Zur beachtung: Die Nichtbeachtung der Anweisungen, die die Reinigung der Dunstabzugshaube und das Auswechseln und die Reinigung der Filter betreffen, können Brandgefahr verursachen. Wir empfehlen daher die folgenden Anweisungen zu beachten.

Fettfilter: Dieser muss einmal monatlich gewaschen werden. Das kann mit einem milden Waschmittel von Hand, oder in der Spülmaschine bei niedriger Temperatur und kurzspülgang erfolgen. Der Metallfettfilter kann bei der Reinigung in der Spülmaschine abfärben, was seine Filtermerkmale jedoch in keiner Weise beeinträchtigt. Um den Metallfilter zu entnehmen (Bild 1), sind seine Griffe nach hinten zu drücken, dann den Filter nach unten herausziehen. Es ist darauf zu achten, dass der Metallfilter während der Reinigung nicht beschädigt wird, und bevor er wieder eingesetzt wird, ist er gut abzutrocknen. Um den Metallfilter nach der Reinigung wieder einzusetzen sind die beschriebenen Schritte in umgekehrter Reihenfolge durchzuführen.

Aktivkohlefilter

(3 Typen – jeder spezifisch für die entsprechende Haube)

Dieser Filter dient dazu, die Gerüche zu binden, die während des Kochvorganges entstehen. Der Aktivkohlefilter ist weder waschbar noch wiederaufbereitbar und muss mindestens alle 4 Monate ersetzt werden.

Einbau und Auswechseln des Aktivkohlefilters:

1. Den Netzstecker des Gerätes aus der Steckdose ziehen,

2. Die Metallfilter entfernen (Abb. 3),

3. (Rundfilter – 2 Stück – mit und ohne mittigen Griff - Abb. 2-3)

Sie befinden sich an den Enden des Motors, daher die Kohlefilter (oder den mittigen Griff - Abb. 3) entgegen dem Uhrzeigersinn drehen, bis sich die Filter lösen.

3. (Rechteckiger Filter - Bild 4) Diese sind an der Küchenhaube selbst fixiert, die Schrauben entfernen, die den Aktivkohlefilter an der Küchenhaube befestigen.

4. Um die Aktivkohlefilter wieder zu montieren, sind die Arbeitsschritte in umgekehrter Reihenfolge auszuführen.

ERSETZEN DER LÄMPCHEN

1. Die Stromzufuhr zum Gerät durch Entfernen des Netzsteckers unterbrechen.

2. Die Schraube zur Befestigung des Schutzglases entfernen.

3. Die kaputten Lämpchen ausschliesslich mit Lämpchen von maximal 40 W ersetzen.

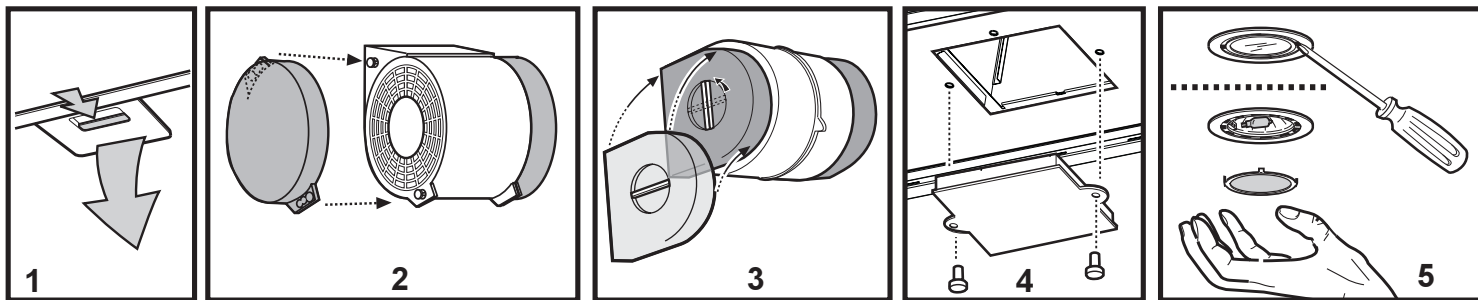
ERSETZEN DER HALOGENLEUCHE - Bild 5

1. Den Halterungsring des Glasscheibchens zunächst mit einem Schraubenzieher anheben, danach entfernen.

2. Die Halogenleuchte durch eine Leuchte mit den gleichen Eigenschaften ersetzen (20 W, 12 Volt, Halterung G 4).

Warnung

Wenn die Dunstabzugshaube gleichzeitig mit Geräten, die nicht mit elektrischer Energie betrieben werden, in Betrieb ist, darf der Unterdruck des Raumes 4 pa (4×10^{-5} bar) nicht überschreiten. Die Küchenhaube niemals einschalten, ohne das Gitter korrekt einzusetzen! Die angesaugte Luft darf nicht in ein Abluftrohr geleitet werden, in das die Abluft von Geräten geleitet wird, die an eine andere Energiequelle als an die elektrische angeschlossen sind. Ein Raum, in dem gleichzeitig eine Küchenhaube und Geräte in Betrieb sind, die an eine andere Energiequelle als an die elektrische angeschlossen sind, muss immer gut belüftet werden. Es ist strengstens verboten, unter der Küchenhaube Speisen auf offener Flamme zuzubereiten. Offenes Feuer schädigt die Filter und kann einen Brand verursachen, daher muss dieses in jedem Falle vermieden werden. Beim Frittieren muss das erhitzte Öl ständig kontrolliert werden, um zu vermeiden, dass es in Brand gerät. Was die technischen Abstände und die Sicherheitsabstände betrifft, die bei der Ableitung der Dämpfe beachtet werden müssen, so sind die Angaben der zuständigen örtlichen Behörden strengstens einzuhalten.



Instruction on mounting and use

Consult the designs in the front pages referenced in the text by alphabet letters. **Closely follow the instructions set out in this manual.** All responsibility, for any eventual inconveniences, damages or fires caused by not complying with the instructions in this manual, is declined.

Use

Function Ventilator: Cooking smoke and vapours are extracted via a tube which should be attached to the connecting ring which is to be found above the cooker-hood. There should be a slight inclination of around 10% to facilitate the removal into the ambient. The carbon filters have to be removed (see instructions in the paragraph "Active Carbon Filters").

Filter Function (F): The air is cleaned by using active carbon filters (instructions for assembly are to be found in the paragraph "Active Carbon Filters") and released into the atmosphere through the grill to be found in the chimney.

The filter functioning cooker-hood is used when it is impossible to connect it to then The filter functioning cooker-hood is used when it is impossible to connect it to the outside or when this solution is not available.

Mounting

The cooker hood must be placed at a minimum distance of 65 cm from the cooking plane for electric cookers and 70cm for gas or mixed cookers.

If the instructions for installation for the gas hob specify a greater distance, this must be adhered to.

Do not tile, grout or silicone this appliance to the wall. Surface mounting only. Expansion wall plugs are provided to secure the hood to most types of walls/ceilings. However, a qualified technician must verify suitability of the materials in accordance with the type of wall/ceiling. The wall/ceiling must be strong enough to take the weight of the hood.

Electrical connection: The electrical tension must correspond to the tension noted on the label placed inside the cooker hood. Connect the electrical plug, where provided, to the an easily accessible outlet in

conformity with local standards in force. Where an electrical plug is not provided (for direct connection to electrical network) place a standards approved bipolar switch with an aperture distance of not less than 3mm (accessible) from the contacts.

Operation

The hood is fitted with controls for light and suction motor, these are located near the grease filters.

Use the high suction speed in cases of concentrated kitchen vapours. It is recommended that the cooker hood suction is switched on for 5 minutes prior to cooking and to leave in operation during cooking and for another 15 minutes approximately after terminating cooking.

Maintenance

Prior to any maintenance operation ensure that the cooker hood is disconnected from the power supply.

Cleaning: The cooker hood should be cleaned regularly internally and externally.

For cleaning use a cloth moistened with denatured alcohol or neutral liquid detergents. Avoid abrasive detergents.

Warning: Failure to carry out the basic standards of the cleaning of the cooker hood and replacement of the filters may cause fire risks. Therefore we recommend observing these instructions.

Grease filter

This must be cleaned once a month using non aggressive detergents, either by hand or in the dish-washer, which must be set to a low temperature and a short cycle.

When washed in a dish-washer, the grease filter may discolour slightly, but this does not affect its filtering capacity.

To remove the filters (Fig. 1) push back the handles and then extract the filter downwards. Make sure not to damage the metal filter during cleaning and allow it to dry completely before putting it back in place. After cleaning put the filter back in the reverse order from the above.

Active carbon filter

(3 types – each specific for the hood in possession)

These serve to eliminate food smells during cooking.

The carbon filters are neither washable nor regenerable, and should be replaced every 4 months.

Assembly and replacement of active carbon filters

1. Cut off the appliance from the eclectic current

2. Remove the metal filters

3. (Circular filter – 2 pieces – with and without central handle – Figs. 2-3):

They are placed at the ends of the motor, therefore proceed rotating the carbon filters (or the central handle – Fig. 3) anticlockwise until they detach.

3. (Rectangular type - Fig. 4): These are fixed to the cooker-hood structure. You should unwind the screws that keep the carbon filters to the cooker-hood.

4. To re-ensemble proceed using the reverse of the above procedure.

Lamp replacement

1. Cut off the appliance from the electrical supply

2. Undo the support screws from the fixture

3. Replace the defective lamp with a bulb of max. 40W.

Halogen spotlight - Fig. 5

1. Remove, by pressing with a screwdriver, the glass supporting ring.

2. Replace the halogen spotlight with one of similar characteristics (20W, 12 Volts G4 attachment).

Caution

This appliance is designed to be operated by adults. Children should not be allowed to tamper with the controls or play with the appliance. Do not use the cooker hood where the grill is not correctly fixed! The suctioned air must not be conveyed in the same channel used for fumes discharged by appliances powered by other than electricity. The environment must always be adequately aerated when the cooker hood and other appliances powered by other than electricity are used at the same time. Flambé cooking with a cooker hood is prohibited. The use of a free flame is damaging to the filters and may cause fire accidents, therefore free flame cooking must be avoided. Frying of foods must be kept under close control in order to avoid overheated oil catching fire. Carry out fumes discharging in accordance with the regulations in force by local laws for safety and technical restrictions.

Prescriptions de montage et mode d'emploi

Consulter les dessins de la première page avec les références alphabétiques que l'on retrouvera dans le texte explicatif. **Suivre strictement les instructions de cette notice.** Le constructeur décline toute responsabilité pour tous les inconvénients, dommages ou incendies provoqués à l'appareil et dus à la non observation des instructions de la présente notice.

Usage

Fonction aspirante: Les fumées et vapeurs de la cuisson sont expulsées à l'extérieur au travers d'un tuyau d'évacuation des fumées qui doit être fixé à l'anneau de connexion situé sur la hotte. Le diamètre du tuyau doit être identique à celui de l'anneau de connexion. Dans les conduites horizontales, le tuyau doit avoir une légère pente (environ 10%) vers le haut de façon à contribuer à l'évacuation de l'air vicié. Les filtres à charbon actifs doivent être retirés (instructions reportées au paragraphe "filtres à charbons actifs").

Fonction filtrante: L'air est filtré par les filtres à charbons actifs (instructions dans le chapitre "filtres à charbons actifs") et rejetés dans l'air ambiant au travers de la grille située dans la cheminée. La hotte aspirante doit être utilisée en fonction filtrante lorsque n'est pas disponible un conduit d'évacuation et qu'il n'est pas possible d'en installer un.

Montage

Si vous possédez un plan de cuisson entièrement électrique, la hotte doit être installée à une distance de 65 cm, de 70 cm dans le cas d'un plan de cuisson mixte ou à gaz. Si les instructions d'installation du dispositif de cuisson au gaz spécifient une plus grande distance, il faut en tenir compte. La hotte est équipée de chevilles de fixation convenant à la plupart des parois/plafonds. Il est cependant nécessaire de s'adresser à un technicien qualifié afin de s'assurer que le matériel est approprié au type de paroi/plafond. Le paroi/plafond doit être suffisamment solide pour supporter le poids de la hotte. Branchement électrique: La tension du réseau doit correspondre à la tension indiquée sur l'étiquette des caractéristiques située dans la hotte. Si la hotte est fournie avec une fiche, la raccorder à une prise accessible conforme aux normes en vigueur. Si la hotte est fournie sans fiche (branchement direct sur le réseau), la raccorder à un interrupteur bipolaire normalisé ayant une distance des contacts supérieure à 3 mm (accessible).

Fonctionnement

La hotte est équipée d'un panneau de contrôle pour lumières et moteur, placé près des filtres à graisse. Utiliser la puissance d'aspiration maximum en cas de concentration très importante des vapeurs de cuisson. Nous conseillons d'allumer le dispositif d'aspiration 5 minutes avant de commencer la cuisson et de le faire fonctionner encore pendant 15 minutes environ après avoir terminé la cuisson.

Entretien

Veillez à débrancher la hotte du réseau électrique avant toute intervention sur celle-ci.

Nettoyage

La hotte doit être régulièrement nettoyée à l'intérieur et à l'extérieur. Pour le nettoyage, utiliser un chiffon humide imbibé d'alcool dénaturé ou de détergents liquides neutres. Éviter d'utiliser des produits abrasifs. Attention: Le non respect des règles de nettoyage de la hotte, de la substitution et du nettoyage des filtres comporte des risques d'incendie. Nous recommandons donc vivement de respecter ces instructions.

Filtre anti-gras

Le filtre doit être nettoyé une fois par mois, avec des détergents non agressifs, à la main ou dans le lave-vaisselle à faibles températures et cycle rapide.

Le lavage du filtre anti-graisse métallique au lave-vaisselle peut en provoquer la décoloration. Toutefois, les caractéristiques de filtrage ne seront en aucun cas modifiées.

Pour retirer le filtre métallique (Fig. 1), pousser ses deux manettes vers l'arrière et extraire le filtre vers le bas. Faire attention à ne pas endommager le filtre métallique durant son nettoyage et le faire sécher avant de le remonter. Après le nettoyage du filtre métallique, procéder au remontage en suivant ces instructions dans l'ordre inverse.

Filtre à charbons actifs

(3 types – chacun spécifique pour la hotte en possession)

Il absorbe les odeurs de la graisse dégagée par la cuisson. Ces filtres aux charbons actifs ne sont ni lavables ni régénérables et doivent être changés tous les 4 mois.

Montage et substitution des filtres à charbons actifs

1. Isoler la hotte du réseau électrique
2. Retirer les filtres métalliques

3. (filtre circulaire – 2 pièces – avec ou sans poignée centrale – Fig. 2-3)

Ils sont placés aux extrémités du moteur; donc, faire tourner les filtres à charbons (ou la poignée centrale – Fig. 3) dans le sens contraire aux aiguilles d'une montre jusqu'au décrochage de ces derniers.

4. (filtre de type rectangulaire – Fig. 4) Ils sont fixés sur la structure de la hotte, procéder en retirant les vis qui le fixent à la hotte.

5. Pour le montage des filtres au charbon, procéder en sens inverse.

Changement de l'ampoule

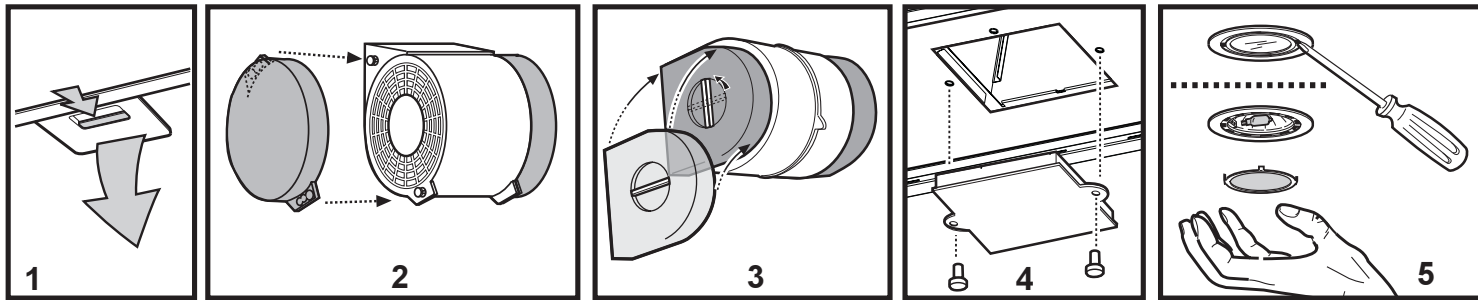
1. Débrancher l'appareil du réseau électrique.
2. Enlever la vis du plafonnier.
3. Changer l'ampoule grillée et la remplacer exclusivement par une ampoule de 40 W max.

Changement de la lampe halogène - Fig. 5

1. Retirer l'anneau de support de la vitre en faisant levier avec un tournevis.
2. Changer l'ampoule halogène possédant les mêmes caractéristiques (20W/12 volts douille G4).

Attention

Ne jamais utiliser la hotte sans avoir installé correctement la grille! L'air aspiré ne doit pas être expulsé dans un conduit utilisé pour l'échappement des fumées d'appareils alimentés avec une énergie autre que l'énergie électrique. Il faut prévoir une bonne aération du local lorsque l'on utilise simultanément une hotte et des appareils alimentés avec une autre énergie que l'électricité. Il est strictement défendu de faire flamber des aliments sous la hotte. Toute flamme sous la hotte peut endommager les filtres et causer un incendie. La friture doit être surveillée pour éviter que l'huile surchauffée ne s'enflamme. Pour des raisons techniques et de sécurité, veuillez suivre scrupuleusement les réglementations locales relatives à l'évacuation des fumées.



Návod na montáž a použití

Výše uvedené instrukce musí být při montáži digestoře přísně dodrženy. Výrobce odmítá převzít jakoukoliv odpovědnost za případné závady, škody nebo vznícení digestoře, které byly způsobeny nedodržáním těchto předpisů.

Provoz

Odtahová verze: V tomto případě jsou kuchyňské páry a pachy odváděny pomocí odtahového vzduchového potrubí ven z odvětrávaného místnosti do volného prostoru. Potrubí musí být napojeno na spojovací kroužek, který se nachází v horní části digestoře. Průměr potrubí musí být shodný s průměrem tohoto vzduchového vývodu digestoře. Část vedení vzduchového odtahového potrubí vedeného v horizontální poloze musí být vedeno v mírném stoupání cca 10% od digestoře směrem ven. Toto stoupání umožní lepší proudění odváděného vzduchu. V odtahové verzi nesmí být namontován filtr s aktivním uhlíkem, pokud je již v digestoři umístěn při jejím dodání, je nutné jej demontovat (viz. Návod pro montáž odstavec "Filtr s aktivním uhlíkem").

Filtrací verze: V tomto případě jsou kuchyňské páry a pachy přefiltrovány ve filtru s aktivním uhlíkem (viz. Návod pro montáž odstavec "Filtr s aktivním uhlíkem") a poté je přefiltrován vzduch veden přes cirkulační mřížky umístěné v komínku digestoře zpět do místnosti. Digestoř se používá ve filtrační verzi v případě, že není možné kuchyňské páry a pachy odvést ven z místnosti do volného prostoru, stávající ventilační šachty nebo komínku a není možné ani ventilační šachtu nebo komínku vybudovat a přímé vedení do volného prostoru by bylo příliš dlouhé.

Montáž

Kuchyňský odsavač par (dále jen digestoř) musí být umístěn v minimální vzdálenosti 65 cm od vlněných ploch elektrického sporáku a v minimální vzdálenosti 70 cm od plynového nebo kombinovaného sporáku. Pokud návod na instalaci varného zařízení na plyn doporučuje větší vzdálenost, je třeba se tímto pokynem řídit. Digestoř je dodávána se speciálními hmoždinkami, které jsou vhodné pro zavěšení do většiny stropních konstrukcí. Přesto by měl zavěšení provést kvalifikovaný odborný pracovník, který rozhodne,

zda jsou tyto hmoždinky vhodné pro místní typ a materiál stropní konstrukce. Zároveň zhodnotí únosnost stropu pro digestoř.

Elektrické připojení: Síťové napětí musí odpovídat napětí vyznačenému na technickém štítku uvnitř digestoře. V případě, že je digestoř vybavena elektrickou zástrčkou a ta odpovídá platné normě, může se zastrčit do vždy přístupné elektrické zásuvky. Pokud není digestoř vybavena elektrickou zástrčkou, musí se přímo napojit na elektrickou síť síťovým kabelem přes dvoupólový spínač s otevřenými kontakty vzdálenými min. 3 mm od sebe, který bude umístěn na dobře přístupném místě.

Provoz

Digestoř je vybavena kontrolním panelem pro svítidla, umístěným po straně filtrů proti mastnotám. V případě velmi intenzivní koncentrace kuchyňských par použijte maximální sací výkon. Doporučuje se zapnout digestoř 5 minut před zahájením vaření a vypnout ji cca 15 minut po ukončení vaření.

Údržba

Před zahájením prací při údržbě digestoře přerušte dodávku elektrického proudu.

Čištění

Digestoř se musí pravidelně čistit zvenku i zevnitř. K čištění používejte měkkou látku navlhčenou v denaturovaném lihu popř. neutrálním saponátu. Nepoužívejte žádné čisticí prostředky, které obsahují brusné přísady. Nedodržení pokynů pro čištění digestoře, čištění a výměnu filtrů může způsobit nebezpečí vznícení digestoře.

Tukový filtr

Tukový filtr se musí 1 x do měsíce vyčistit (vyprat). Je možné jej čistit ručně jemným mycím prostředkem nebo v kuchyňské myčce při nejnižší teplotě a kratším programu.

Demontáž tukového filtru (Obr. 1):

Pro uvolnění tukového filtru stlačte zámkový směr dozadu a vyjměte jej spodem. Je nutné dbát na to, aby se při čištění filtr nepoškodil. Po vyčištění jej nechte okapat a řádně vyschnout. Zpětné osazení tukového filtru proveďte jako demontáž v obráceném postupu.

Filtr s aktivním uhlíkem

(3 typy – každý je specifický pro typ vlastněného digestoře) Tento filtr na sebe váže kuchyňské pachy a páry vznikající při vaření. Filtr není možno prát ani jinak znovu používat, je nutné jej minimálně jednou za 4 měsíce vyměnit za nový.

Montáž a výměna uhlíkového filtru

1. Odpojte digestoř od elektrické sítě
2. Odstraňte tukový filtr
3. (Kruhový filtr – 2 kusy – s centrální rukojetí bez – Obr. 2-3): Jsou umístěny na koncích motoru, tedy je třeba postupovat otáčením filtrů s uhlíkem (anebo centrální rukojetí – Obr. 3) proti směru hodinových ručiček až do uvolnění filtrů.
3. (Pravouhlý filtr – Obr. 4) Tento typ je namontován v digestoři. Při demontáži jej odstraňte.
4. Zpětnou montáž filtru proveďte de jeho typu v obráceném pořadí.

Výměna žárovek

1. Odpojte digestoř od elektrické sítě.
 2. Odšroubujte ochrannou krytku osvětlení.
 3. Nahradeť vadnou žárovku novou max. 40W.
- Výměna halogenových žárovek - Obr. 5**
1. Nejprve nadzdvihnete šroubovákem rámeček skleněné krytky osvětlení, poté ji odstraňte.
 2. Nahradeť halogenovou žárovku za novou se stejnými vlastnostmi (20 W, 12 V, spoj G4).

Varování

Toto zařízení je zkonstruováno pro dospělá. Dětem by se nemělo dovolit ovládat toto zařízení, nebo si s ním hrát. Nikdy nezapínejte digestoř bez správně nasazené mřížky! Odsávání vzduch se nesmí odvádět do odtahového kanálu, který je již využíván k odvodu zplodin z jiných než elektrických zařízení. Pokud jsou v místnosti společně s digestoři i v chodu také přístroje poháněné jinou než elektrickou energií, musí se místnost dostatečně větrat. Pod digestoři je přísně zakázáno pracovat s otevřeným ohněm. Otevřený oheň poškozuje filtr a může způsobit požár. Při fritování je třeba neustále kontrolovat teplotu oleje, aby nedošlo ke vznícení. Dále je třeba pečlivě dodržovat veškeré výše uvedené bezpečnostní vzdálenosti a předpisy.

Istruzioni di montaggio e d'uso

Consultare anche i disegni nelle prime pagine con i riferimenti alfabetici riportati nel testo esplicativo e i disegni riportati nella prima pagina del libretto allegato.

Attendersi strettamente alle istruzioni riportate in questo manuale. Si declina ogni responsabilità per eventuali inconvenienti, danni o incendi provocati all'apparecchio derivati dall'inosservanza delle istruzioni riportate in questo manuale.

Uso

Funzione aspirante: Vapori e fumi di cottura vengono espulsi all'esterno attraverso un tubo di scarico da fissare all'anello di connessione che si trova sopra la cappa (tubo di scarico e fascette di fissaggio non fornite).

Il diametro del tubo di scarico deve essere identico a quello dell'anello di connessione.

Nei tratti orizzontali il tubo deve avere una leggera inclinazione (10% circa) verso l'alto per convogliare agevolmente l'aria all'esterno dell'ambiente.

I filtri ai carboni attivi devono essere tolti. (Istruzioni nel paragrafo "Filtro ai carboni attivi").

Funzione filtrante: L'aria viene depurata per mezzo del filtro ai carboni attivi (Istruzioni di montaggio nel paragrafo "Filtro ai carboni attivi") e reintrodotta nell'ambiente attraverso la griglia situata sul camino.

La cappa aspirante viene utilizzata con funzione filtrante quando non è disponibile un condotto di ventilazione e non sia possibile installarlo.

Montaggio

La cappa deve avere una distanza minima dal piano cottura di 60 cm in caso di cucine elettriche e di 75 cm in caso di cucine a gas o miste.

Se le istruzioni di installazione del dispositivo di cottura a gas specificano una distanza maggiore, bisogna tenerne conto.

La cappa è dotata di tasselli di fissaggio adatti alla maggior parte di pareti/soffitti. E' tuttavia necessario interpellare un tecnico qualificato per accertarsi sull'idoneità dei materiali a seconda del tipo di parete/soffitto. Il parete/soffitto deve essere sufficientemente robusto da sostenere il peso della cappa.

Collegamento elettrico: La tensione di rete deve corrispondere alla tensione riportata sull'etichetta caratteristiche situate all'interno

della cappa. Se provvisto di spina allacciare la cappa ad una presa conforme alle norme vigenti posta in zona accessibile. Se sprovvisto di spina (collegamento diretto alla rete) applicare un interruttore bipolare a norme con una distanza dei contatti in apertura non inferiore a 3mm (accessibile).

Funzionamento

La cappa è provvista di un pannello di controllo per luci e motore posto vicino ai filtri grassi.

Usare la velocità maggiore in caso di particolare concentrazione di vapori di cucina. Consigliamo di accendere l'aspirazione 5 minuti prima di iniziare a cucinare e di lasciarla in funzione a cottura terminata per altri 15 minuti circa.

Manutenzione

Prima di qualsiasi lavoro di manutenzione scollegare la cappa dalla corrente.

Pulizia: La cappa va frequentemente pulita, sia internamente che esternamente. Per la pulizia usare un panno inumidito con alcool denaturato o detersivi liquidi neutri. Evitare l'uso di prodotti contenenti abrasivi.

Attenzione:

L'inosservanza delle norme di pulizia della cappa e della sostituzione e pulizia dei filtri comporta rischi di incendi. Si raccomanda quindi di attenersi alle istruzioni suggerite.

Filtro antigrasso: Deve essere pulito una volta al mese, con detersivi non aggressivi, manualmente oppure in lavastoviglie a basse temperature ed a ciclo breve.

Con il lavaggio in lavastoviglie il filtro antigrasso metallico può scolorirsi ma le sue caratteristiche di filtraggio non cambiano assolutamente. Per togliere il filtro metallico (Fig. 1), spingere le sue maniglie indietro e quindi estrarre il filtro verso il basso. Fare attenzione a non danneggiare il filtro metallico durante la pulizia e farlo asciugare bene prima di reinserirlo. Dopo la pulizia del filtro metallico, inserirlo procedendo nell'ordine inverso.

Filtro ai carboni attivi

(3 tipi - ognuno specifico per la cappa in possesso)

Serve per dissolvere gli odori dei cibi durante la cottura. Il filtro ai carboni attivi non è lavabile né rigenerabile, deve essere sostituito almeno ogni 4 mesi.

Montaggio e sostituzione del filtro ai carboni attivi

1. Staccare l'apparecchio dalla rete elettrica
2. Togliere i filtri metallici.
3. **(filtro circolare - 2 pezzi - con e senza maniglia centrale - Fig. 2-3)** Sono posti alle estremità del motore quindi procedere ruotando i filtri carbone (o la maniglia centrale - Fig. 3) in senso antiorario fino allo sganciamento degli stessi.
3. **(tipo rettangolare - Fig. 4)** Sono fissati alla struttura della cappa, quindi procedere svitando le viti che fissano il filtro carbone alla cappa.
4. Per il montaggio dei filtri carbone procedere in senso inverso.

Sostituzione delle lampade

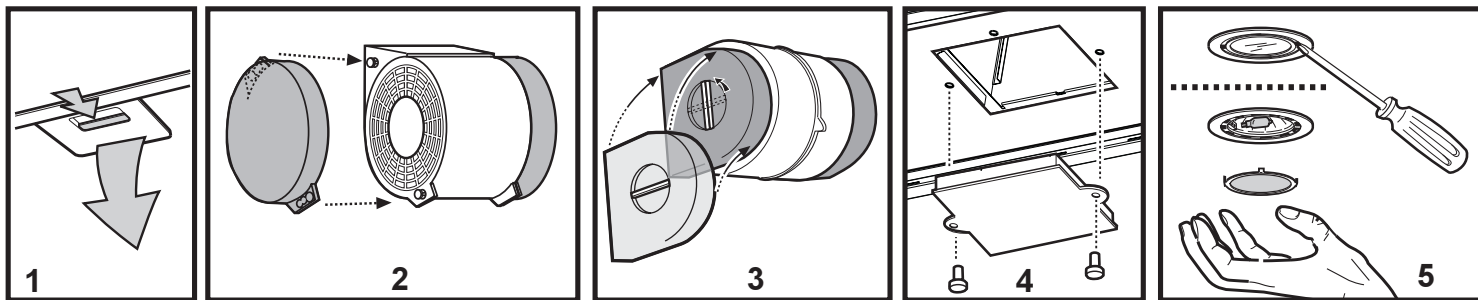
1. Staccare l'apparecchio dalla rete elettrica.
2. Svitare la vite di sostegno della plafoniera.
3. Sostituire le lampade difettose esclusivamente con lampade da 40 W Max l'una.

Sostituzione del faretto alogeno - Fig. 5

1. Togliere, facendo leva con un cacciavite, l'anello di supporto del vetro.
2. Sostituire la lampada alogena con una di pari caratteristiche (20 W 12 Volt attacco G4).

Avvertenze

Mai utilizzare la cappa senza griglia correttamente montata! L'aria aspirata non deve essere convogliata in un condotto usato per lo scarico dei fumi di apparecchi alimentati con energia diversa da quella elettrica. Deve essere sempre prevista un'adeguata areazione del locale quando una cappa e apparecchi alimentati con energia diversa da quella elettrica vengono usati contemporaneamente. E' severamente vietato fare cibi alla fiamma sotto la cappa. L'impiego di fiamma libera è dannoso ai filtri e può dar luogo ad incendi, pertanto deve essere evitato in ogni caso. La frittura deve essere fatta sotto controllo onde evitare che l'olio surriscaldato prenda fuoco. Per le misure tecniche e di sicurezza da adottare per lo scarico dei fumi attenersi strettamente a quanto previsto dai regolamenti delle autorità locali competenti.



Montaje y modo de empleo

Consulte también los dibujos de las primeras páginas con las referencias alfabéticas del texto explicativo.

Aténgase estrictamente a las instrucciones del presente manual. Se declina cada responsabilidad por eventuales inconvenientes, daños o incendios provocados al aparato originados por la inobservancia de las instrucciones colocadas en este manual.

Empleo

Versión de expulsión al exterior

Los vapores son aspirados hacia el exterior por medio de un tubo de descarga que se fija al anillo de unión que se encuentra sobre la campana (tubo de descarga y abrazaderas de fijación no suministrados).

El diámetro del tubo de descarga tiene que ser idéntico al del anillo de unión.

En los tramos horizontales el tubo debe estar ligeramente inclinado (10% aproximadamente) hacia arriba, para facilitar la canalización de los vahos al exterior del ambiente.

Si la campana está provista de filtro de carbón, hay que sacarlo (para sacarlo ver párrafo "Filtro de carbón").

Versión de aire en circulación

El aire se filtra mediante un filtro de carbón (para colocarlo ver párrafo "Filtro de carbón") y, a través de la rejilla por la parte baja de la chimenea, regresa al ambiente. Si la campana no está dotada de filtro de carbón, hay que pedirlo y montarlo antes del uso.

Se recurre a este sistema en locales donde no exista la tubería de expulsión o cuando no sea posible instalarla.

Montaje

La campana tiene que tener una distancia mínima de los fuegos de 65 cm en las cocinas eléctricas y de 70 cm en las cocinas a gas o mixtas.

Si las instrucciones para la instalación del dispositivo para cocinar con gas especifican una distancia mayor, hay que tenerlo en consideración.

La campana está dotada con tacos de fijación adecuados a la mayor parte de paredes/techos. De cualquier modo, conviene consultar a un técnico calificado para tener la certeza de que los materiales son adecuados a su pared/techo. La/EI pared/techo debe ser lo suficientemente fuerte para sostener el peso de la campana.

Conexión eléctrica: La corriente de la red debe corresponder a la corriente señalada en la etiqueta de las características situada en el interior de la campana. Si contiene un enchufe conecte la campana a una toma de corriente conforme a las normas vigentes situada en una zona accesible. Si contiene un enchufe (conexión directa a la red, aplique un interruptor bipolar a norma con una distancia de los contactos en abertura no inferior a 3 mm (accesible).

Funcionamiento

La campana posee un panel de control para las luces y el motor situado al lado de los filtros antigrasa.

Usar la potencia de aspiración mayor en caso de particular concentración de vapores de cocina. Aconsejamos de encender la aspiración 5 minutos antes de iniciar a cocinar y dejarla en función por otros 15 minutos aproximadamente.

Mantenimiento

Antes de cualquier trabajo de mantenimiento desconectar la campana de la corriente.

Limpieza

La campana debe ser limpiada con frecuencia tanto externamente como internamente. Para limpiarla use un paño empapado de alcohol desnaturalizado y detergentes líquidos neutros. Evite el uso de productos que contengan abrasivos.

Atención: Si no se respetan las normas de limpieza de la campana y del cambio y limpieza de los filtros puede haber riesgo de incendio. Rogamos se atenga a las instrucciones indicadas.

Filtro antigrasa

Debe limpiarse una vez al mes, con detergentes no agresivos, manualmente o bien en lavavajillas a bajas temperaturas y con ciclo breve.

Con el lavado en el lavavajilla el filtro antigrasa metálico puede desteñirse pero sus características de filtrado no cambian absolutamente. **Para sacar el filtro metálico (Fig. 1)** se desmontará utilizando los dos topes, tirando primeramente hacia la parte trasera y extraerlo por debajo.

Déjelo secar sin estropearlo antes de volver a ponerlo en su lugar. Después de lavar el filtro, trabaje en sentido inverso para volver a montar.

Filtro al carbón activo

(3 tipos - cada uno específico para la campana que se posee) Sirve para disolver los olores de los alimentos durante su cocción. El filtro al carbón activo no se puede lavar ni reciclar, hay que cambiarlo por lo menos cada 4 meses.

Según el tipo de campana, existen 3 tipos de filtros:

Montaje y cambio del filtro al carbón activo.

1. Desconecte el aparato de la red eléctrica.
2. Quite los filtros metálicos.
3. **(filtro circular - 2 piezas - con y sin manija central - Fig. 2-3)** Están colocados en las extremidades del motor por consiguiente proceder girando los filtros de carbón (o la manija central - Fig. 3) en sentido anti-horario hasta el desenganche de los mismos.
3. **(Tipo rectangular - Fig. 4)** Están sujetos a la estructura de la campana, por lo tanto quite los tornillos que sujetan el filtro al carbón a la campana.
4. Para montar los filtros al carbón realice la operación al revés.

Cambio de las lámparas.

1. Desconecte el aparato a la red eléctrica.
2. Quite los tornillos que sujetan el plafón.
3. Cambie las lámparas defectuosas solamente con lámparas de 40W máximo cada una.

Cambio del faretto alogeno - Fig. 5

1. Quite el anillo que sujeta el cristal haciendo palanca con un destornillador.
2. Cambie la lámpara halógena por otra de características similares (20W 12 Voltios enchufe G4).

Advertencias

No use nunca la campana sin haber montado correctamente la rejilla. El aire aspirado no debe ser canalizado en un conducto usado para la descarga de humos de aparatos alimentados con energía que no sea eléctrica. Hay que realizar anteriormente una adecuada aireación del local cuando se usen al mismo tiempo la campana y los aparatos alimentados con otra energía que no sea eléctrica. Está rigurosamente prohibido cocinar alimentos a la llama debajo de la campana. El empleo de la llama libre daña los filtros y puede provocar incendios, por lo tanto debe evitarse en cualquier caso. Cuando se frien los alimentos se debe tener cuidado de que el aceite no se caliente en exceso y se incendie. Para las medidas técnicas y de seguridad que haya que adoptar para la descarga de los humos aténgase rigurosamente a lo que diga el reglamento de las autoridades locales competentes.

ИНСТРУКЦИИ ПО УСТАНОВКЕ И ПОЛЬЗОВАНИЮ

Придерживайтесь строго инструкций, приведенных в руководстве. Изготовитель снимает с себя всякую ответственность за неполадки, ущерб или пожар, могущие иметь место при использовании прибора вследствие несоблюдения инструкций, приведенных в данном руководстве.

ПОЛЬЗОВАНИЕ

Режим с отводом воздуха: дымовые пары выбрасываются наружу через выводную трубу, подсоединяемую к переходной втулке на верхней части вытяжки. Выводная труба и переходная втулка должны иметь тот же диаметр. Обеспечите некоторый наклон выводной трубы на горизонтальных участках (примерно в 10% вверх) для лучшего прохождения воздуха, выбрасываемого из помещения. Угольные фильтры должны быть удалены (см. инструкции в разделе "Угольный фильтр").

Режим с рециркуляцией воздуха: воздух очищается угольным фильтром (см. инструкции по установке в разделе "Угольный фильтр") и возвращается в помещение через решетку, размещенную в нижней зоне камина. Режим работы с рециркуляцией воздуха используется в случае, когда отсутствует дымоход и установить его невозможно.

Монтажные схемы

Вытяжка должна находиться на расстоянии не менее 65 см над электрической плитой, 70 см над газовой или комбинированной плитой. Если в инструкциях по установке газовой плиты оговорено большее расстояние, то учтите это.

Вытяжка снабжена дюбелями для крепления ее в большинстве стен/потолков. Однако, необходимо обратиться к квалифицированному технику и убедиться в том, что материалы пригодны для данного типа стены/потолка. Стена/потолок должны обладать достаточной прочностью с учетом массы прибора.

Электрическое соединение. Напряжение сети должно соответствовать указанному на табличке технических данных, расположенной внутри вытяжки. Если вытяжка снабжена штепсельной вилкой, подключите ее к токосъемнику, отвечающему действующим правилам и который должен быть расположен в легкодоступном месте. Если же вытяжка не снабжена вилкой (прямое соединение с сетью), примените надлежащий двухполюсный выключатель, обеспечивающий расстояние между контактами на размыкание не менее 3 мм (в доступном месте).

Функционирование

Вытяжка снабжена панелью управления подсветкой и электродвигателем, расположенной рядом с фильтрами задержки жира

Пользуйтесь интенсивным режимом работы вытяжки в случае особо высокой концентрации кухонных испарений. Мы рекомендуем включить вытяжку за 5 минут до начала процесса приготовления пищи и оставить ее включенной в течение 15 минут приблизительно по окончании процесса.

Уход

Прежде чем выполнить любую операцию по уходу отсоедините вытяжку от электросети.

Очистка

Вытяжка должна подвергаться частой очистке как внутри, так и снаружи. Для очистки используйте тряпку, смоченную в техническом спирте или нейтральном моющем средстве. Избегайте использование абразивных веществ.

Несоблюдение правил по очистке вытяжки и инструкций по замене и очистке фильтров может стать причиной пожара, поэтому мы рекомендуем придерживаться вышеуказанных инструкций.

Задержки жира

Фильтр следует зачищать ежемесячно, неагрессивными моющими средствами, вручную или в посудомоечной машине при низкой температуре и экономичном цикле мытья.

При мытье в посудомоечной машине может иметь место некоторое обесцвечивание фильтра задержки жира, но его фильтрующая характеристика остается абсолютно неизменной.

Снятие фильтра (Рис. 1) : для снятия металлического фильтра нажмите ручки назад и выньте фильтр книзу. Уделяйте внимание, чтобы не повредить фильтр при очистке и дайте ему полностью высохнуть перед повторной установкой. После очистки, вставьте металлический фильтр в его гнездо, выполнив операцию в обратном порядке.

Угольный фильтр

(3 типа – каждый специфический для имеющейся модели)

Предназначен для удаления запахов, выделяющихся в процессе обжаривания пищи. Угольный фильтр не подлежит мойке или восстановлению и его необходимо заменять по крайней мере каждые четыре месяца.

1. Отключите прибор от электросети
2. Снимите металлические фильтры
3. **(круглый фильтр – 2 шт – со центральной ручкой или без нее – Рис. 2-3).** Размещены по концам мотора, поэтому для снятия фильтров поворачивайте их (или центральную ручку - Рис. 3) в направлении против часовой стрелки, пока они не отцепятся.
3. **(прямоугольный фильтр - Рис. 3).** Крепится в конструкции вытяжки: отверните шурупы крепления фильтра.
4. Для установки угольных фильтров выполните операцию в обратной последовательности.

ЗАМЕНА ЛАМП

1. Отключите прибор от электросети.
2. Отверните винт крепления рассеивателя
3. Замените перегоревшие лампы лампами на **40 Вт макс.** каждая.

ЗАМЕНА ГАЛОГЕННОГО ПОДФАРНИКА - Рис. 4

1. Снимите при помощи отвертки кольцо для поддержания стекла.
2. Замените галогенную лампу лампой того же типа (20 Вт, 12 В, разм. G4).

Внимание!

Категорически запрещается пользоваться вытяжкой, если решетка неправильно смонтирована!

Выбрасываемый воздух не должен вытягиваться через дымовую трубу, используемую для отвода дымов от приборов, работающих с питанием не от электросети. Кроме того, непременно необходимо обеспечить надлежащий воздухообмен в помещении, где вытяжка используется одновременно с приборами, работающими с питанием не от электросети. Категорически запрещается готовить под вытяжкой блюда "под пламенем". Использование открытого пламени может повредить фильтры и стать причиной пожара, поэтому воздерживайтесь от этого в любом случае. Жаренье в большом количестве масла должно производиться под постоянным контролем, имея в виду, что перегретое масло может воспламениться.

Что касается технических мер и условий по технике безопасности по части отвода дымов, то придерживайтесь строго правил, предусмотренных регламентом местных компетентных властей.

