

SCARLETT
ENGLAND

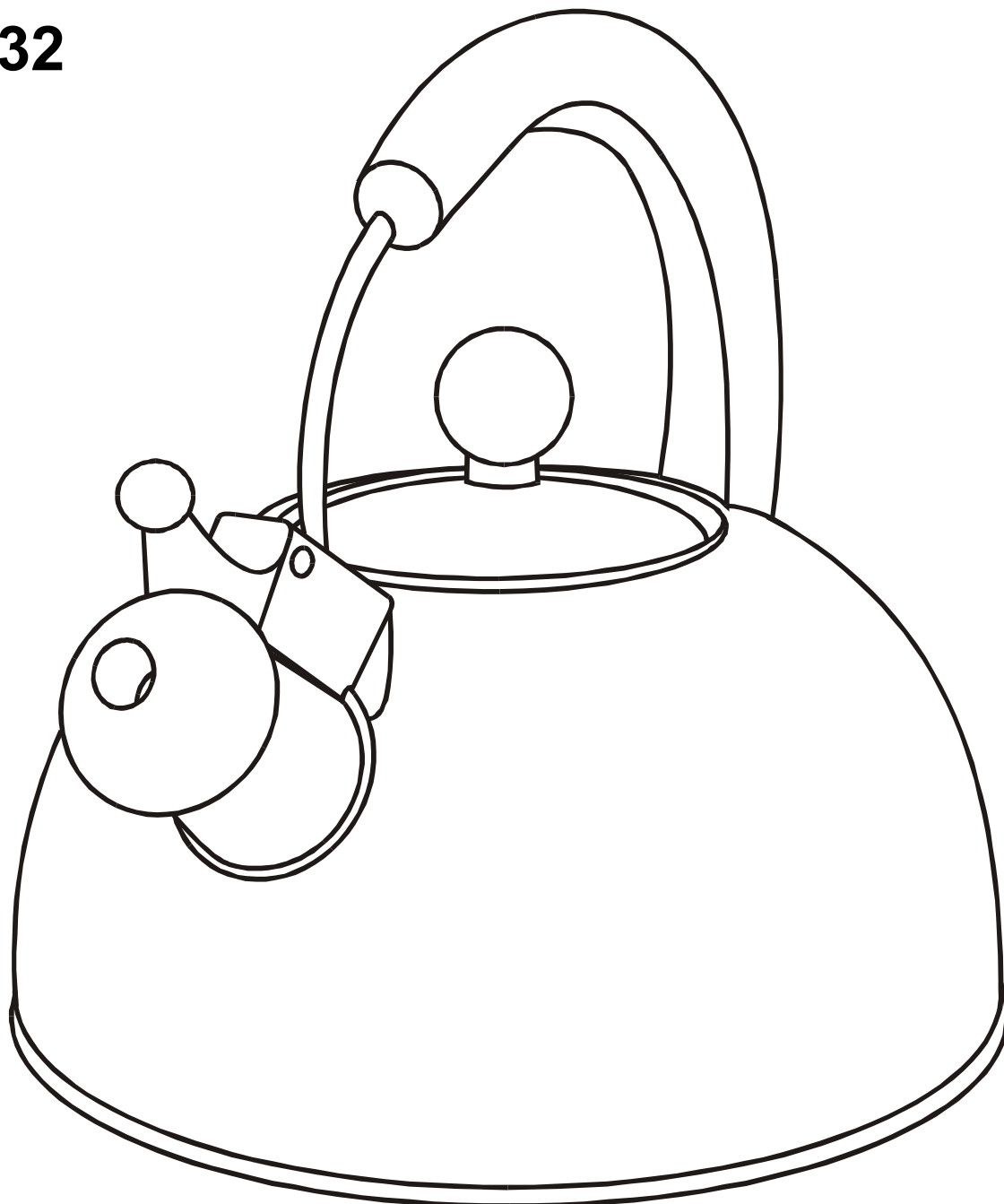
KETTLE

Instruction manual

ЧАЙНИК

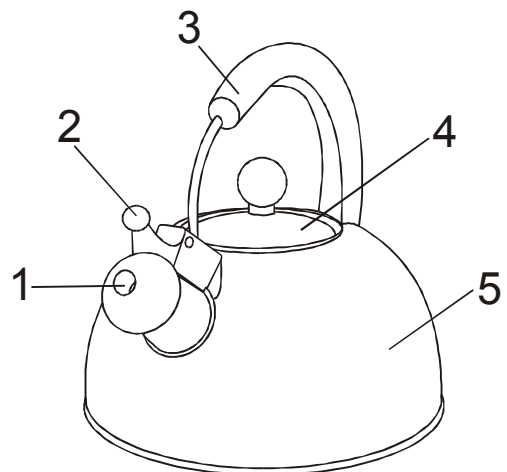
Руководство по эксплуатации

SC-732



DESCRIPTION

1. Whistle
2. Spout open handle
3. Handle
4. Hermetically closed see-through lid
5. Housing



BEFORE USE

- Remove all packages and ensure there is nothing inside the kettle.
- Fill the kettle with cool water up and boil it. Empty the kettle. The appliance is ready for use.

EXTRA FEATURES OF YOUR KETTLE

- Ergonomically designed.
- Capacity: 2,5 L.
- Suitable for all cooking sources: electrical and gas stoves, glass and ceramic or halogen burners.
- Kettle with whistle, it will allow you to not forget about kettle if you have put it to warm up.
- The kettle is made from a high-quality stainless steel, which differs durability and durability.
- The special thermocapsuled bottom accumulates heat and provides perfect heat conduction for a long time.

CLEANING

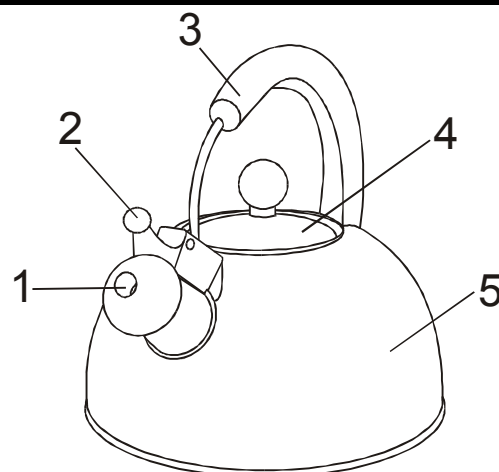
- Always before cleaning let the appliance cool down completely.
- Clean the outside of the kettle with a soft damp cloth, then wipe with a dry cloth.
- Do not use scouring materials.
- Make cleaning the kettle from a scum regularly. Use special cleaners agent, which can be obtained from specialist shops and follow the instructions given.

SPECIFICATION

Net / Gross Weight	0.62 kg / 0.75 kg
Gift box dimension (L x W x H)	190 mm x 190 mm x 205 mm

ОПИСАНИЕ

1. Свисток
2. Ручка открытия носика
3. Ручка
4. Герметичная прозрачная крышка
5. Корпус



ПЕРЕД ПЕРВЫМ ИСПОЛЬЗОВАНИЕМ

- Распакуйте чайник и удалите все этикетки.
- Наполните чайник водой и вскипятите ее. Вылейте воду. Чайник готов к использованию.

ПРЕИМУЩЕСТВА ВАШЕГО ЧАЙНИКА

- Эргономичный дизайн.
- Объем: 2,5 литра.
- Подходит для всех видов плит: электрических, газовых, стеклокерамических.
- Чайник оснащен свистком, что позволит Вам не забыть о чайнике, если Вы поставили его разогревать.
- Чайник выполнен из высококачественной нержавеющей стали, которая отличается прочностью и долговечностью.
- Специальное капсульное дно аккумулирует тепло, равномерно распределяя его по всей площади чайника, и сохраняет его в течение длительного периода времени.

ЧИСТКА И УХОД

- Дайте возможность чайнику полностью остыть.
- Протрите внешнюю поверхность корпуса слегка влажной тряпочкой, а затем вытрите насухо.
- Не используйте для чистки абразивные чистящие средства.
- Производите чистку чайника от накипи регулярно. Используйте специальные чистящие средства, которые можно приобрести в специализированных магазинах. Применяя чистящие средства, следуйте указаниям на упаковке.

ТЕХНИЧЕСКИЕ ХАРАКТЕРИСТИКИ

Вес нетто / брутто	0,62 кг / 0,75 кг
Размеры коробки (Д x Ш x В)	190 мм x 190 мм x 205 мм