

Инструкция по сборке и установке подвеса ВТ8422

Рекомендуется для экранов размером от 37 до 61 дюйма
Предназначено для плазм и ЛСД с весом, не превышающим 70 кг.

Упаковка содержит:

- 1 кронштейн
- 2 опоры держатели
- 1 соединительная планка
- 1 комплект для монтажа

Инструкция по безопасности:

Не устанавливайте подвес, пока не прочитаете инструкцию

Сохраните эту инструкцию для следующего демонтажа, монтажа

Неправильная установка/монтаж может привести к падению плазмы.

Прежде чем монтировать подвес, убедитесь в отсутствии в стене на месте крепления электрического кабеля, газопровода, сантехнических и других разводов. Монтаж и эксплуатация подставки должны производиться в строгом соответствии с настоящим руководством. Подставка закрепляется на бетонную или кирпичную стену с толщиной штукатурки не более 5 мм. Плазма должна весить не больше рекомендованного веса 70 кг.

Подвес монтируется на стену горизонтально.

Убедитесь что после установки подвеса соблюдается верный угол обзора, так же как и отсутствие возможного ослепления/бликов от электрического освещения.

Протрите подвес сухой тряпочкой.

Компания Битеч не несет ответственности за какое-либо повреждение, нанесенное за счет неправильной сборки. Гарантия в таких случаях теряет силу.

Внимание: Подвес предназначен для использования плазмы с максимально допустимым указанным весом. Превышение веса может привести к падению плазмы.

Во избежание падения панели проверяйте затяжку всех крепежных болтов. Изменение угла наклона подставки возможно только при отпущенных крепежных болтах.

Лист комплектующих:

- a кронштейн - 1
- b опоры держатели - 2
- c соединительная планка - 1
- d стеновые заглушки - 6
- e стеновые болты - 6
- f выравнивающие колесики - 2
- g защитные прокладки - 2
- h стопорные болты - 2
- I длинный ключ – 1

РУКОВОДСТВО ПО МОНТАЖУ КРОНШТЕЙНА

1 Приложить раму к стене, расположив ее строго горизонтально и разметить на стене положение отверстий;

2 просверлить отверстия в стене диаметром 10 мм и глубиной не менее 50 мм;

3 вставить дюбели;

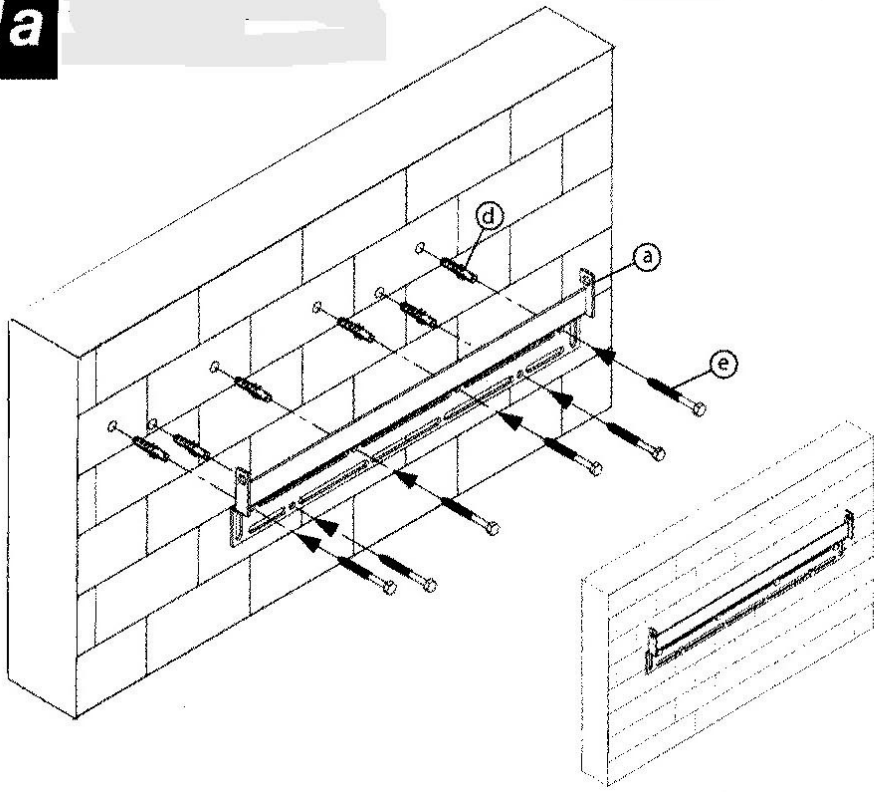
4 закрепить раму шурупами на стене;

5 закрепить опоры на задней стенке плазменной панели с помощью прилагаемых в комплекте метизов и втулок;

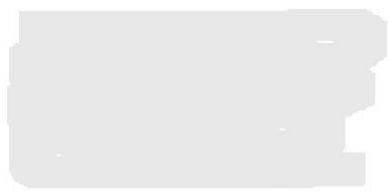
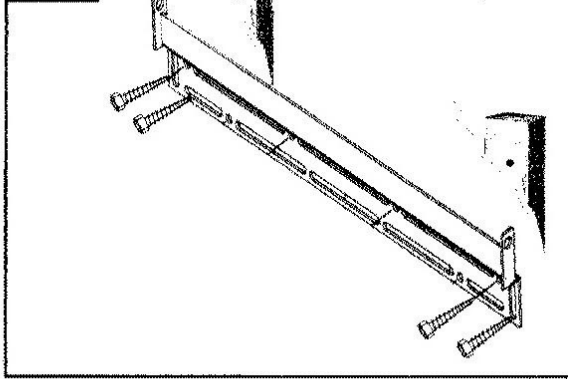
6 окончательно собрать опоры по схеме сборки;

7 собрать подставку согласно схеме и закрепить в нужном положении. Зафиксировать опоры поджимными винтами.

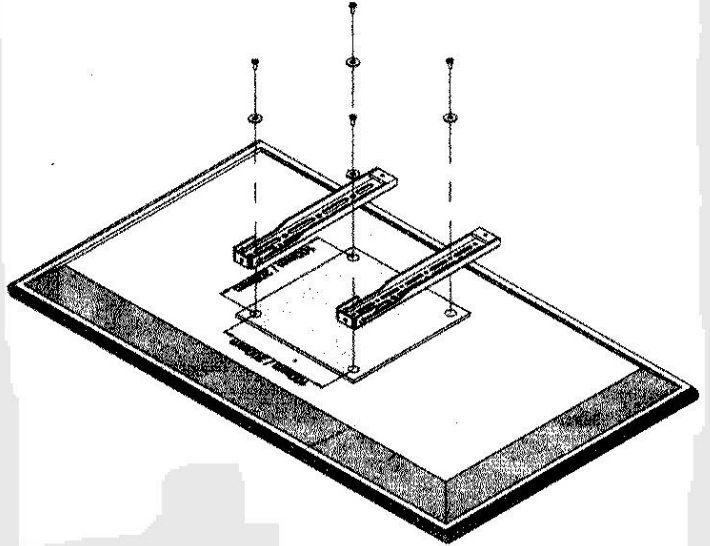
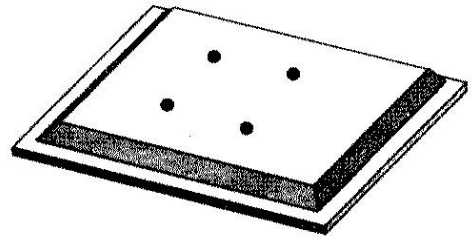
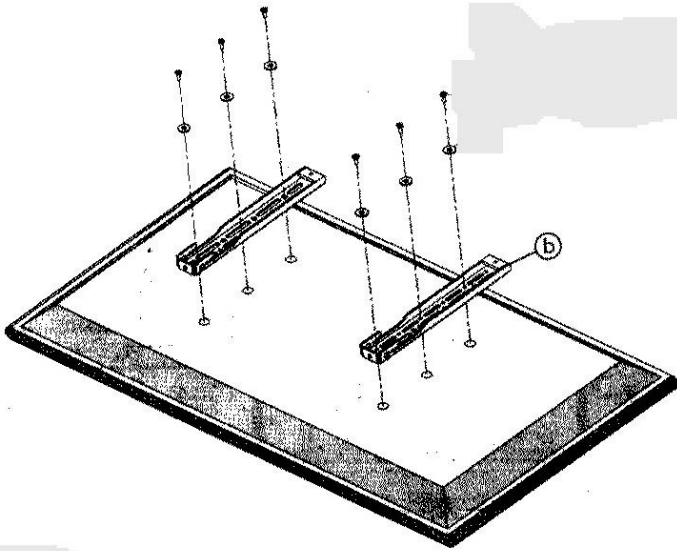
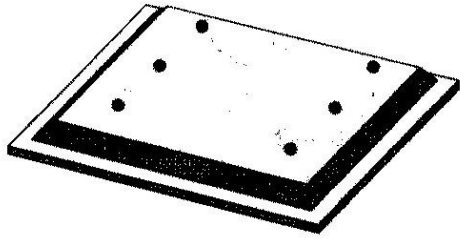
1a



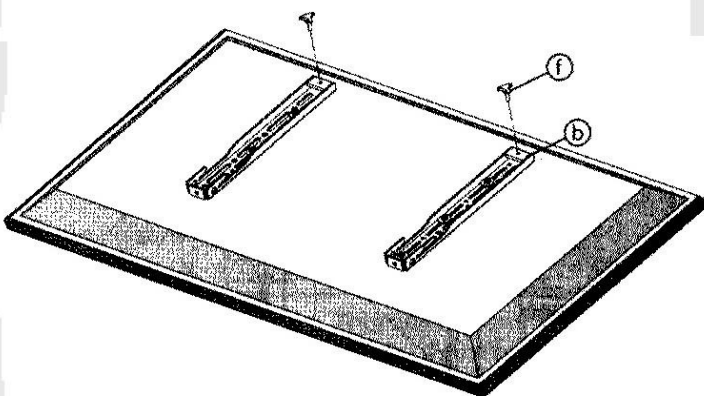
1b



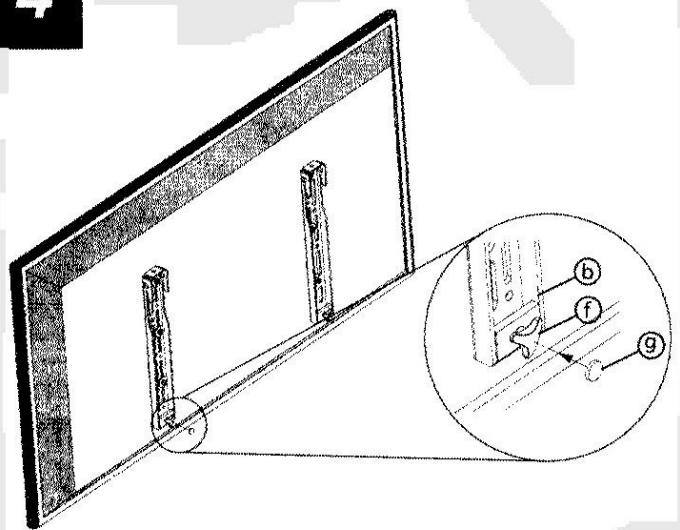
2



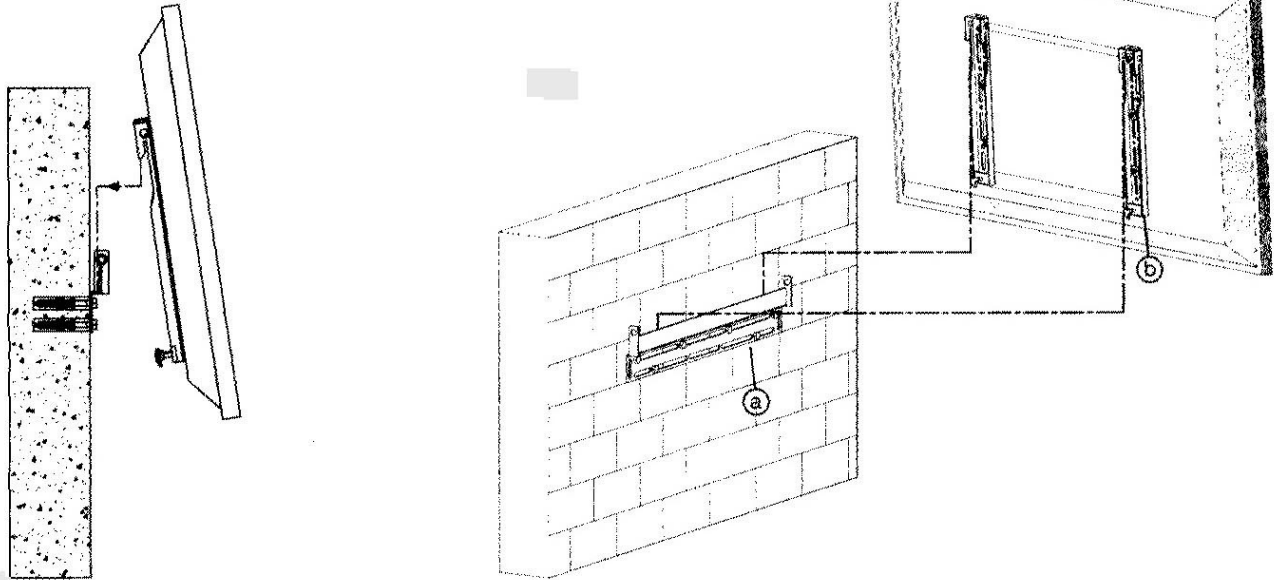
3



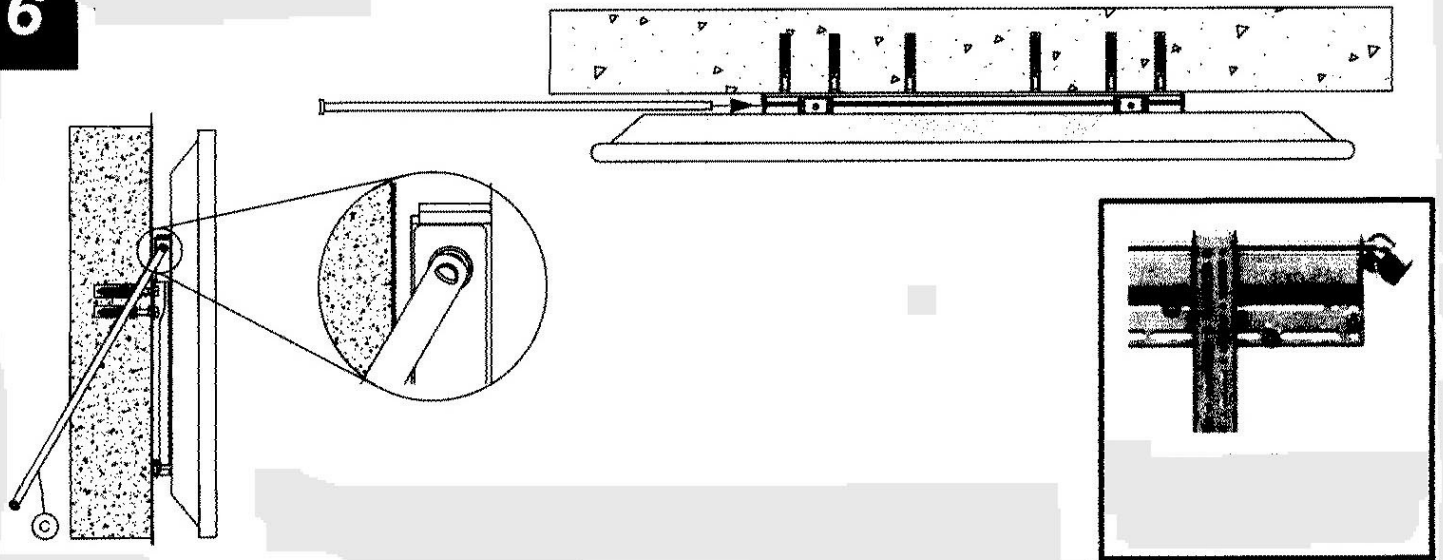
4



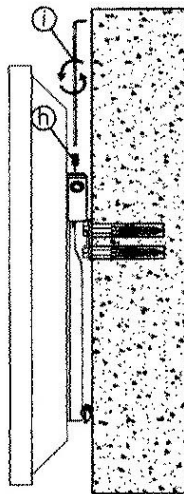
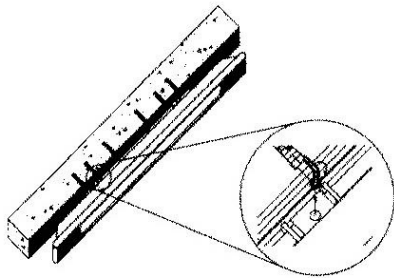
5



6



7



8

