

AEG

AUS ERFAHRUNG GUT

DK 9160 - 9190 D

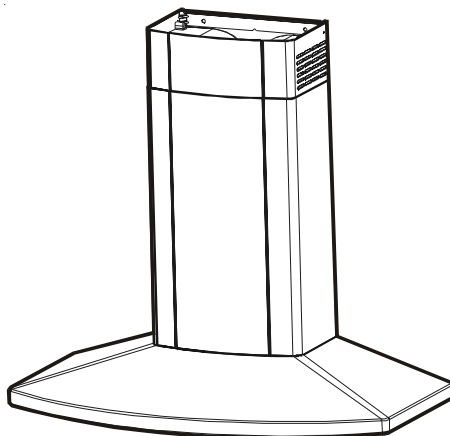
DK 9360 - 9390 D

DK 9660 - 9690 D

DK 9960 - 9990 D

Вытяжной вентилятор

**Инструкция по установке и
эксплуатации**



СОВЕРШЕНСТВО ФОРМ И ФУНКЦИЙ

AEG

Уважаемые покупатели!

Просим Вас внимательно прочитать настоящую “Инструкцию по установке и эксплуатации”. Прежде всего необходимо обратить внимание на указания раздела “Правила по технике безопасности”, приведенные на первых страницах. Просим Вас сохранить данную “Инструкцию” для того, чтобы в дальнейшем к ней при необходимости обращаться. Если прибор перейдет к другому хозяину, передайте ему, пожалуйста, также и эту “Инструкцию”.

На случай возникновения неполадок в данной “Инструкции” содержатся указания по их самостоятельному устранению, смотрите раздел “Что делать, если...”. Если же содержащиеся в этом разделе указаний недостаточно для устранения возникшей неисправности, обращайтесь в авторизованные сервисные центры AEG (см. отдельный список сервисных центров).

Здесь Вы получите квалифицированную помощь как при монтаже, так и при эксплуатации Вашего электроприбора. Естественно, что мы также выслушаем все Ваши вопросы по использованию прибора, пожелания и предложения. Звоните на информационную линию AEG по телефону (095) 775 21 71. Наша цель - это дальнейшее совершенствование нашей продукции и системы обслуживания на благо наших потребителей!

СОДЕРЖАНИЕ

Правила техники безопасности	4
Для пользователя	4
Для монтажника кухонного оборудования	5
Описание прибора	7
Работа прибора в режиме воздухоотвода	7
Работа прибора в режиме рециркуляции	7
Панель управления	8
DK 9160 D - 9190 D	8
DK 9360 - DK 9390	8
DK 9660 – DK 9690	9
DK 9960 D – DK 9990	10
Контрольное устройство жирового и угольного фильтров	13
Техническое обслуживание и уход	14
Чистка вытяжного вентилятора	14
Металлический жировой фильтр	14
Фильтр с активированным углем	16
Замена лампы освещения	18
Что делать, если.....	19
Дополнительные аксессуары	20
Техническое обслуживание	20
Технические данные	21
Электрическое подключение	22
Техника безопасности для электрика	22
Монтаж на стене	23



ПРАВИЛА ТЕХНИКИ БЕЗОПАСНОСТИ

Для пользователя

- **Вытяжной вентилятор предназначен для удаления из кухни неприятных запахов, он не будет удалять возникающий пар.**
- Всегда следите за тем, что работающая плита была закрыта посудой, чтобы прибор не мог быть поврежден слишком большим количеством выделяющегося тепла. Нельзя допускать наличия вблизи прибора открытого пламени в печах, отапливаемых газом, мазутом или углем.
- При приготовлении во фритюре на плитах следует следить за тем, чтобы посуда для приготовления не оставалась без наблюдения.
- Используемое для жарки масло может воспламениться вследствие перегрева.
- Спонтанное воспламенение еще более вероятно при использовании масла с примесями.
- Вам следует обращать внимание на то, перегрев может привести к выбросу пламени.
- **Под вытяжным вентилятором нельзя готовить блюда, которые поджигают перед подачей.**
- **При любых работах, проводимых с вытяжным вентилятором, даже при замене лампы, прибор должен быть отключен от сети (выньте предохранители или выключите автоматический главный выключатель).**
- **Важно проводить замену и очистку фильтров через определенные интервалы времени. Если такие интервалы не выдерживаются, то может произойти воспламенение накапливающихся в фильтрах жиров.**
- Дети и пожилые люди не должны пользоваться прибором без присмотра.
- Не позволяйте детям играть с прибором.
- **ВНИМАНИЕ** – перед заменой лампы освещения отключите прибор от электросети во избежание возможного поражения током.

Для монтажника кухонного оборудования

- Для работы в режиме вытяжной вентиляции вытяжная труба должна иметь диаметр 150 мм.
- Если в стене или в потолке уже оборудовано вытяжное отверстие, диаметр которого составляет 125-120 мм, можно воспользоваться переходником 150/125-120 мм, входящим в комплект поставки. В этом случае вытяжной вентилятор будет работать немного более шумно.
- **При установке надплитного вытяжного вентилятора необходимо выдерживать следующие минимальные расстояния от нижнего края вытяжного зонта до верхней поверхности плиты:**

Для электроплит	500 мм
Для газовых плит	650 мм
Для плит на мазуте и угле	700 мм min

- Понижение давления в помещении не должно превышать 0,04 бар.
- Запрещается отводить загрязненный воздух через дымоход, используемый для отвода продуктов сгорания от других приборов. Также недопустим отвод загрязненного воздуха в дымоход, предназначенный для камина.
- При отводе загрязненного воздуха в неиспользуемый дымоход целесообразно получить на это согласие соответствующего специалиста по эксплуатации дымовых труб.
- При оборудовании канала для отвода загрязненного воздуха всегда необходимо соблюдать соответствующие предписания официальных органов.
- При эксплуатации электрического кухонного воздухоочистителя в режиме вытяжной вентиляции необходимо оборудовать отверстие для подачи воздуха достаточно больших габаритов - примерно таких, как у отверстия для отвода воздуха.
- Совместная эксплуатация в одном помещении электрических кухонных воздухоочистителей и подсоединенных к дымовой трубе нагревательных приборов типа кухонных плит, работающих на угле или мазуте, а также газовых водонагревательных колонок, имеет определенные ограничения.

- Совместная безопасная эксплуатация расположенных в одном помещении электрических кухонных воздухоочистителей и подсоединенных к дымовой трубе нагревательных приборов гарантирована лишь в том случае, если помещение и/или квартира со смежными помещениями имеют выходящую наружу вентиляцию с соответствующим отверстием для подачи воздуха, площадь поперечного сечения которого составляет примерно 500-600 см², благодаря чему устраняется опасность создания при работе электрических кухонных воздухоочистителей недопустимого разряжения.
- В сомнительных случаях обратитесь за консультацией и получите разрешение ответственных районных органов/лиц, занятых эксплуатацией дымоходов, или местных административных органов, ответственных за строительство.
- Так как для помещений, в которых не используются вышеназванные нагревательные бытовые приборы, действует правило: “Приточное вентиляционное отверстие должно быть такого же размера, что и вытяжное отверстие”, то приточное отверстие с размерами поперечного сечения более 500-600 см² может снизить эффективность вытяжной вентиляции.
- Совместная эксплуатация подсоединенных к дымовой трубе приборов и кухонного воздухоочистителя в режиме рециркуляции воздуха безопасна и не подпадает под действие вышеназванных ограничений.
- При работе прибора в режиме вытяжной вентиляции для достижения оптимальной производительности необходимо выполнять следующие правила:
 - Используйте короткий и прямой выпускной шланг;
 - Постарайтесь свести к минимуму изгибы выпускного шланга;
 - Никогда не используйте выпускной шланг, согнутый под острым углом. Изгибы всегда должны быть плавными;
 - Используйте выпускной шланг как можно большего размера (предпочтительно того же диаметра, что и выпускное отверстие на вытяжном вентиляторе);
- Несоблюдение данных инструкций значительно снизит производительность вытяжного вентилятора и повысит уровень шума при его работе.

ОПИСАНИЕ ПРИБОРА

- Кухонный воздухоочиститель при поставке настроен для работы в режиме воздухоотвода, но благодаря применению фильтра с активированным углем (дополнительный аксессуар) он может работать и в режиме рециркуляции воздуха.
- Для этого следует дополнительно приобрести оригинальный фильтр с активированным углем фирмы AEG в сервисном центре (см. перечень дополнительных аксессуаров).

Работа прибора в режиме воздухоотвода

- В режиме воздухоотвода воздух отводится в атмосферу по шлангу, который необходимо соединить с вытяжным патрубком. **Рис. 1.**

- Для получения наилучших результатов функционирования шланг должен иметь диаметр, равный диаметру выпускного отверстия прибора.

- Если в стене или в потолке уже оборудована вытяжная труба, диаметр которой составляет 125 мм, можно воспользоваться переходником 150/125 мм, входящим в комплект поставки. В этом случае шум при работе вытяжного вентилятора будет несколько выше.

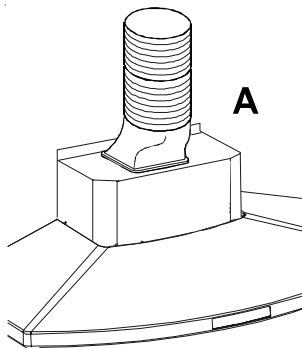


Рис. 1

Работа прибора в режиме рециркуляции

- Воздух пропускается через фильтр с активированным углем и возвращается обратно на кухню.
- Для очистки воздуха Вам потребуется оригинальный угольный фильтр AEG (См. раздел Дополнительные Аксессуары).
- При помощи двух винтов $\varnothing 2,9 \times 13$ мм установите дефлектор. **Рис. 2.**

- При желании расположение деталей декоративного воздуховода можно изменить. При использовании вытяжного вентилятора в режиме рециркуляции воздуховод должен быть расположен сверху так, чтобы вентиляционные решетки находились по бокам прибора.

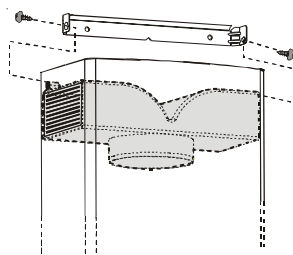


Рис. 2

ПАНЕЛЬ УПРАВЛЕНИЯ

- Наилучшие результаты функционирования вытяжного вентилятора достигаются на малой скорости в нормальных условиях и на высокой скорости при более стойких и сильных запахах.

Включайте вытяжной вентилятор за несколько минут до начала приготовления пищи. Так Вы создадите на кухне пониженное давление. После приготовления пищи оставьте вентилятор включенным приблизительно на 15 минут или на большее время, пока не исчезнут все запахи. Регуляторы управления вытяжного вентилятора располагаются на передней панели прибора:

ДК 9160 D - 9190 D

- **Выключатель освещения** включает и выключает лампу освещения вытяжного вентилятора.
- **Выключатель двигателя** включает и выключает электродвигатель вытяжного вентилятора и позволяет Вам выбрать одну из трех скоростей его работы.



Выключатель освещения

Выключатель двигателя

ДК 9360 - ДК 9390

- **Выключатель освещения** включает и выключает лампу освещения.
- **Выключатель двигателя** выключает электродвигатель.
- **1 скорость:** Кнопка включения 1^{ой} скорости вытяжного вентилятора.
- **2 скорость:** Кнопка включения 2^{ой} скорости вытяжного вентилятора.
- **3 скорость:** Кнопка включения 3^{ей} скорости вытяжного вентилятора.



Выключатель
освещения

Выключатель
двигателя

1 скорость

2 скорость

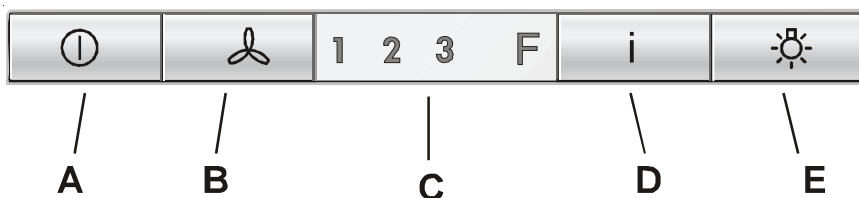
3 скорость

ПАНЕЛЬ УПРАВЛЕНИЯ

DK 9660 – DK 9690

- Наилучшие результаты функционирования вытяжного вентилятора достигаются на малой скорости в нормальных условиях и на высокой скорости при более стойких и сильных запахах.

Включайте вытяжной вентилятор за несколько минут до начала приготовления пищи. Так Вы создадите на кухне пониженное давление. После приготовления пищи оставьте вентилятор включенным приблизительно на 15 минут или на большее время, пока не исчезнут все запахи. Регуляторы управления вытяжного вентилятора располагаются на передней панели прибора:



A Кнопка ВКЛ/ВЫКЛ.

Нажмите ее один или несколько раз для активации требуемой функции:

ВКЛ: вытяжной вентилятор включается на последней заданной скорости работы.

ВЫКЛ: деактивируются все функции, за исключением освещения.

B Кнопка выбора скорости работы вентилятора (интенсивности вентиляции). Для выбора требуемой скорости работы вентилятора нажмите эту кнопку один или несколько раз (1-2-3).

C Дисплей показывает уровень мощности работы прибора и имеет индикатор **загрязнения** фильтров (F).

D Кнопка включения/выключения режима повышенной мощности. В этом режиме прибор будет работать в течение 5 минут. После этого он автоматически продолжит работу на том уровне мощности, который был установлен до включения режима повышенной мощности. Если на момент включения режима повышенной мощности прибор не осуществлял вытяжную вентиляцию, то он автоматически прекратит работу через 5 минут. Для того, чтобы выключить режим повышенной мощности, нажмите кнопку A или B.

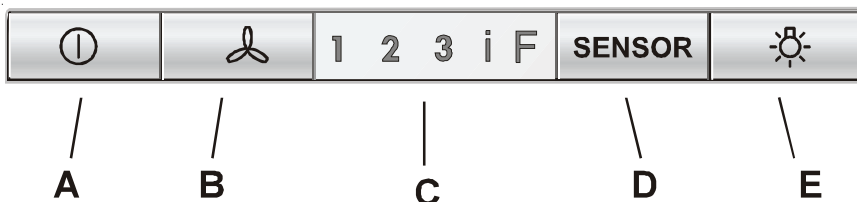
Е Кнопка включения/выключения освещения.

Если вытяжной вентилятор или органы управления не работают, отключите прибор от электрической сети как минимум на 5 секунд, а затем включите снова.

DK 9960 D – DK 9990

- Наилучшие результаты функционирования вытяжного вентилятора достигаются на малой скорости в нормальных условиях и на высокой скорости при более стойких и сильных запахах.

Включайте вытяжной вентилятор за несколько минут до начала приготовления пищи. Так Вы создадите на кухне пониженное давление. После приготовления пищи оставьте вентилятор включенным приблизительно на 15 минут или на большее время, пока не исчезнут все запахи. Регуляторы управления вытяжного вентилятора располагаются на передней панели прибора:



- A** Кнопка ВКЛ (режим ожидания – кнопка подсвечена)/ВЫКЛ. Нажмите ее один или несколько раз для активации требуемой функции:

Режим ожидания (кнопка подсвечена): вытяжной вентилятор готов к работе, может быть включена защитная функция (см. ниже – “**Защитная функция**”).

ВЫКЛ: деактивируются все функции, за исключением освещения.

- B** Кнопка выбора скорости работы вентилятора (интенсивности вентиляции). Для выбора требуемой скорости работы вентилятора нажмите эту кнопку один или несколько раз (**1-2-3-i**). Внимание: в режиме **i** (повышенная мощность) вытяжной вентилятор будет работать только несколько минут, после чего прибор автоматически продолжит работу на уровне мощности **2**.

При помощи данной кнопки также производится включение **защитной функции** (см. ниже – “**Защитная функция**”).

C Дисплей **показывает** скорость работы прибора (1-2-3-i) и имеет индикатор **загрязнения** фильтров (F).

D Кнопка **SENSOR (ДАТЧИК)**

Ручной режим работы вытяжного вентилятора (**ВЫКЛ**)/ **автоматический (датчики – ВКЛ)**.

В автоматическом режиме (ВКЛ.) вытяжной вентилятор начинает функционировать, исходя из информации об изменениях нормальных **условий окружающей среды**, которые он регистрирует при помощи **датчиков**.

Дисплей показывает выбранный уровень мощности работы прибора.

Внимание: Вытяжной вентилятор оснащен автоматической системой, которая определяет, какие условия окружающей среды являются нормальными.

В случае неправильного функционирования можно провести **ручную настройку прибора:**

Ручная настройка

Ручная настройка проводится в следующих случаях:

После первичного монтажа прибора.

После того, как в течение нескольких часов или дней было отключено электропитание (например, после длительного отпуска).

Если на кухне происходит очень быстрое изменение температуры и/или влажности.

Настройка производится при выключенных конфорках варочной поверхности, при нормальной температуре и в отсутствие значительного количества пара:

- **выключите** вытяжной вентилятор, нажав кнопку **A** (кнопка **A** перестанет подсвечиваться)

- Одновременно нажмите и удерживайте в течение 3 секунд кнопки **A** и **D**. Раздастся звуковой сигнал, сигнализируя о проведении процедуры настройки.

Тест датчиков

В **автоматическом** режиме работы система непрерывно проверяет работоспособность **датчиков**. В случае неисправности прибор сигнализирует о ней посредством мигания слова “**SENSOR**” на кнопке **D**. **Обратитесь в сервисный центр AEG.**

В этом случае все же можно продолжать использовать вытяжной вентилятор в **ручном режиме**.

Защитная функция

В особых условиях произойдет автоматическое **АВАРИЙНОЕ** включение вытяжного вентилятора. **В случае регистрации датчиками значительного повышения температуры**, даже если прибор находится **в ручном режиме работы**, система самостоятельно переключится **в автоматический режим** и включит вытяжной двигатель. Вытяжной вентилятор можно выключить, нажав кнопку **A**.

E - Кнопка включения/выключения освещения.

Если вытяжной вентилятор или органы управления не работают, отключите прибор от электрической сети как минимум на 5 секунд, а затем включите снова.

КОНТРОЛЬНОЕ УСТРОЙСТВО ЖИРОВОГО И УГОЛЬНОГО ФИЛЬТРОВ

DK 9660 – DK 9690 – DK 9960 – DK 9990

Вытяжной вентилятор оснащен устройством, сигнализирующим, когда необходимо почистить жировой или угольный фильтр (в случае работы в режиме рециркуляции с угольным фильтром).

При продаже вентилятор не оснащен угольным фильтром, поэтому индикатор загрязнения фильтра будет отключен.

Если требуется использовать вентилятор вместе с угольным фильтром, необходимо активировать индикацию загрязнения следующим образом: (ТОЛЬКО для моделей DK 9660 и DK 9690: сперва выключите прибор, нажав на кнопку А). Одновременно нажмите и удерживайте в течение 3 секунд кнопки **В** и **D**. Загорится индикатор **F**, и начнет мигать индикатор 1^{ой} скорости. Через 1 секунду начнет также мигать и индикатор 2^{ой} скорости. Раздастся звуковой сигнал, говорящий о том, что индикация загрязнения угольного фильтра активирована.

Чтобы деактивировать индикацию загрязнения угольного фильтра, нажмите и удерживайте в течение 3 секунд кнопки **В** и **D**. Загорится индикатор **F**, и начнут мигать индикаторы 1^{ой} скорости (жировой фильтр) и 2^{ой} скорости. Через секунду продолжит мигать только индикатор 1^{ой} скорости. Раздастся звуковой сигнал, говорящий о том, что индикация загрязнения фильтра деактивирована.

Индикация загрязнения жирового фильтра

Индикатор 1^{ой} скорости начнет мигать, когда необходимо почистить жировой фильтр. Производите чистку согласно инструкциям по эксплуатации жирового фильтра.

Индикация загрязнения угольного фильтра

Индикатор 2^{ой} скорости начнет мигать, когда необходимо почистить или заменить угольный фильтр.

Сброс индикации загрязнения фильтра

После очистки или замены фильтров нажмите кнопку **1** на 3 секунды, пока индикатор 1^{ой} или 2^{ой} скорости не прекратит мигать.

При этом также погаснет индикатор **F**.

Внимание! Сброс индикации в исходное состояние ДОЛЖЕН проводиться в режиме ожидания, никогда не отключайте при этом вентилятор от электрической сети.

ТЕХНИЧЕСКОЕ ОБСЛУЖИВАНИЕ И УХОД

- Перед тем, как приступать к выполнению любых работ по уходу и техническому обслуживанию вытяжного вентилятора, необходимо отключить его от электросети.

Чистка вытяжного вентилятора

- Чистите внешние поверхности вытяжного вентилятора при помощи влажной ткани и неагрессивного чистящего средства.
- Никогда не используйте коррозионные, абразивные или горючие чистящие средства.
- Никогда не вставляйте заостренные предметы в защитную решетку двигателя.
- Мойте внешние поверхности вытяжного вентилятора раствором неагрессивного чистящего средства. Никогда не применяйте едкие чистящие средства или абразивные щетки и порошки.
- Чистите панель управления и решетку фильтра только при помощи влажной ткани и неагрессивного чистящего средства.
- Очень важно регулярно через рекомендованные промежутки времени чистить вытяжной вентилятор и заменять фильтры. При несоблюдении данного правила в вытяжном вентиляторе могут образовываться отложения жира, что приведет к опасности возгорания.

Металлический жировой фильтр

- В задачу металлического жирового фильтра входит отфильтровывание частиц жира, образующихся при приготовлении пищи, поэтому он всегда **должен** быть установлен на место, независимо от того, в каком режиме работает вытяжной вентилятор, в режиме вытяжной вентиляции или в режиме рециркуляции воздуха.

Внимание: жировые фильтры необходимо вынимать и мыть в посудомоечной машине или вручную каждые 4 недели.

Снятие металлического жирового фильтра

- Сначала надавите на фиксатор металлического жирового фильтра по направлению к задней стенке прибора, затем вытяните сам фильтр вниз, **рис. 3**.

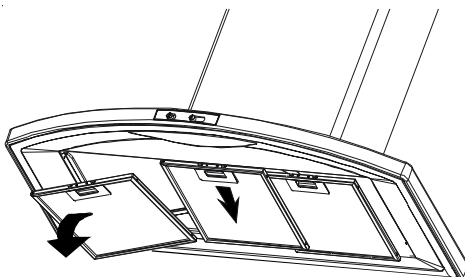


Рис. 3

Мойка вручную

Погрузите кассету с жировым фильтром в горячий водный раствор неагрессивного моющего средства примерно на 1 час. После этого тщательно промойте фильтр горячей водой. При необходимости повторите. Дайте кассете с фильтром как следует просохнуть, и после этого опять установите фильтр на место.

Мойка в посудомоечной машине

Поместите кассету с жировым фильтром в посудомоечную машину. Установите наиболее интенсивный режим мытья и максимальную температуру воды - не менее 65°C. При необходимости повторите. Дайте кассете с фильтром как следует просохнуть и после этого опять установите фильтр на место. При мытье жировых фильтров в посудомоечной машине может наблюдаться незначительное обесцвечивание фильтров и рамок. Это нормально.

- Чистите внутренний кожух вытяжного вентилятора только при помощи раствора неагрессивного моющего средства (никогда не используйте едкие чистящие средства, абразивные порошки и щетки).

Фильтр с активированным углем

- Угольный фильтр следует использовать только в том случае, если Вы хотите использовать вытяжной вентилятор в режиме рециркуляции.
- Для этого Вам понадобится оригинальный угольный фильтр AEG (можно приобрести в магазине или сервисном центре AEG).

- **Очистка/ замена фильтра с активированным углем**

В отличие от других угольных фильтров, фильтр LONGLIFE можно чистить и регенерировать. При работе вытяжного вентилятора в нормальных условиях фильтр следует очищать раз в два месяца (при эксплуатации вентилятора в среднем 2,5 часа в день). Лучше всего использовать для этой цели посудомоечную машину и обычное моющее средство, а температуру воды установить максимальную (65°C). Фильтр следует мыть отдельно от остальной посуды, чтобы остатки пищи не могли пристать к нему, так как потом они могут стать причиной неприятных запахов. Чтобы регенерировать активированный уголь, фильтр необходимо высушить в духовом шкафу в течение 10 минут при температуре не более 100°C.

Примерно через 3 года эксплуатации фильтр необходимо заменить на новый, так как снижается способность активированного угля поглощать запахи.

- **Монтаж фильтра (Рис. 4)**

Установите на место каркас фильтра и закрепите его при помощи 5 винтов.

Вставьте на место фильтр с активированным углем сначала задней стороной, а затем зафиксируйте его спереди при помощи двух красных кнопок А.

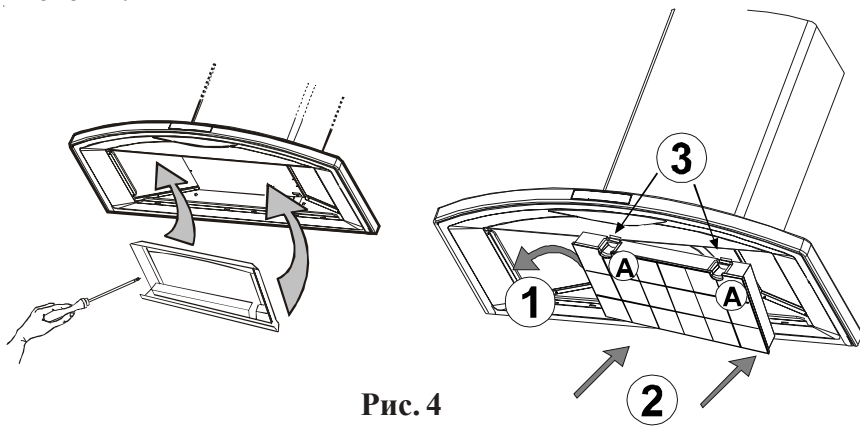


Рис. 4

- Для демонтажа фильтра выполните вышеуказанные операции в обратной последовательности.
- При заказе запасного фильтра просим Вас указывать наименование модели и номер изделия. Эти данные Вы можете найти на фирменной табличке с типовым обозначением на внутренней стенке электроприбора.
- Заказать фильтр с активированным углем Вы можете в авторизованных сервисных центрах АЕГ.



Внимание

- В случае несоблюдения инструкций по чистке прибора и замене фильтров возможно возникновение пожара. Поэтому мы настоятельно рекомендуем Вам соблюдать эти указания.
- Изготовитель не несет никакой ответственности за любые повреждения электродвигателя и любой ущерб от воздействия огня, если это было вызвано неправильным техническим обслуживанием или несоблюдением вышеуказанных правил по технике безопасности.

Замена лампы освещения

- Отключите вытяжной вентилятор от электросети.

DK 9160 D – DK 9190 D

- Снимите плафон освещения. **Рис. 5.**
- Замените перегоревшую лампу на аналогичную новую.
- Установите плафон освещения.

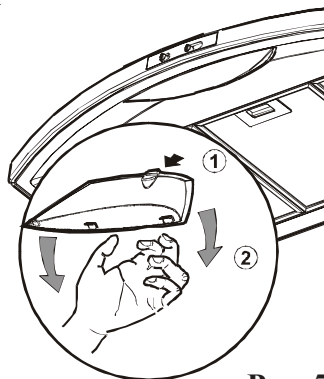


Рис. 5

DK 9360 – DK 9390 D - DK 9660

DK 9690 D – DK 9960 - DK 9990 D

- Нажмите (1) на плафон освещения (2) и откройте его. **Рис. 6.**
- Замените перегоревшую лампу на аналогичную новую (3).
- Закройте плафон освещения.

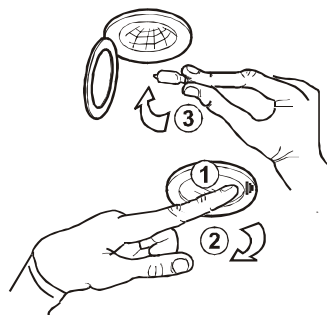


Рис. 6

- Если свет не горит, проверьте, правильно ли установлена лампа, прежде чем обращаться в сервисный центр.

ЧТО ДЕЛАТЬ, ЕСЛИ...

Если Ваш вытяжной вентилятор работает неправильно, пожалуйста, выполните следующие проверки.

Проблема	Решение
Прибор не включается.	Проверьте, что прибор подключен к электросети. Проверьте, что была выбрана скорость вращения вентилятора.
Вытяжной вентилятор не работает.	Проверьте, что: Выбрана правильная скорость вращения электродвигателя; Жировые фильтры чистые; В кухне достаточно свежего воздуха для адекватной вентиляции; Если установлен режим рециркуляции, проверьте, не пора ли почистить угольный фильтр; Если установлен режим вытяжной вентиляции, проверьте, что выпускные отверстия и вытяжной канал не забиты.
Вытяжной вентилятор выключился во время работы.	Сработало устройство предохранительного отключения прибора. Выключите варочную поверхность и подождите, прибор скоро включится снова. Если вытяжной вентилятор установлен ниже, чем указано в инструкции по установке, мотор будет часто выключаться, что приведет к его поломке.

Если после проведенных проверок Ваша проблема не решилась, обратитесь в наш авторизованный сервисный центр, назовите номер модели, а также серийный и продуктовый номера прибора.

Если на Ваш прибор все еще действует гарантия, обязательно произведите данную проверку перед вызовом мастера, поскольку Вам придется оплатить вызов сервисного инженера, если его пригласили для устранения вышеописанной неисправности или для ремонта, вызванного неправильной установкой или использованием прибора.

ДОПОЛНИТЕЛЬНЫЕ АКССУАРЫ

Оригинальный угольный фильтр AEG KF 8 (E-Nr. 942 118 648)
(продается в магазинах или авторизованных сервисных центрах).

ТЕХНИЧЕСКОЕ ОБСЛУЖИВАНИЕ

В случае возникновения неисправностей рекомендуем Вам обращаться в авторизованные сервисные центры AEG (см. отдельный список сервисных центров).

При обращении в сервисный центр просим Вас сразу сообщить следующую информацию:

- 1. Название модели**
- 2. Серийный № изделия (E-Nr.)**
- 3. Заводской № (F-Nr.)**

Данную информацию можно найти на фирменной табличке прибора, которая будет видна после снятия жировых фильтров.

При обращении в Сервисный Центр Вас попросят предоставить следующую информацию:

1. Ваше имя, адрес и почтовый индекс.
2. Ваш телефонный номер.
3. Четкое лаконичное описание неисправности.
4. Номер модели прибора.
5. Серийный и продуктовый номера прибора.
6. Дату приобретения прибора.

Запасные части

Оригинальные запасные части Вы также можете приобрести в авторизованном сервисном центре AEG.

ТЕХНИЧЕСКИЕ ДАННЫЕ

Мо- дель	Размеры (см)			Макс. потр. мощ- ность	Мощ- ность двига- теля	Осве- щение	Длина кабеля	Питание
	Высота	Ширина	Глубина					
DK 9160	80-135	59,8	47	170 Вт	1x170 Вт	1x11В	180 см	220-240 В
DK 9190	82-137	89,8	48	170 Вт	1x170 Вт	1x11Вт	180 см	220-240 В
DK 9360	80-135	59,8	47	200 Вт	1x170 Вт	2x20Вт	150 см	220-240 В
DK 9390	82-137	89,8	48	200 Вт	1x170 Вт	2x20Вт	150 см	220-240 В
DK 9660	80-135	59,8	47	290 Вт	1x250 Вт	2x20Вт	150 см	220-240 В
DK 9690	82-137	89,8	48	290 Вт	1x250 Вт	2x20Вт	150 см	220-240 В
DK 9960	80-135	59,8	47	290 Вт	1x250 Вт	2x20Вт	150 см	220-240 В
DK 9990	82-137	89,8	48	290 Вт	1x250 Вт	2x20Вт	150 см	220-240 В

Входящие в комплект принадлежности для монтажа

- 6 дюбелей \varnothing 8 мм
- 6 саморезов для дерева 5 x 45 мм
- 2 самореза для металла 2,9 x 13
- 4 самореза для металла 2,9 x 6,5
- 5 саморезов для металла 3,5 x 9,5
- 2 крюка
- 1 крепежный кронштейн дымохода
- 2 хомута
- 1 дефлектор
- 1 переходник \varnothing 150 – 125 мм
- 1 рамка угольного фильтра
- 1 шестигранный ключ

ЭЛЕКТРИЧЕСКОЕ ПОДКЛЮЧЕНИЕ

Техника безопасности для электрика

Перед подключением прибора к электрической сети удостоверьтесь, что номинальное напряжение прибора соответствует напряжению в сети. Приборы, оснащенные штепсельной вилкой, могут быть подключены к любой стандартной штепсельной розетке в пределах досягаемости. Если необходимо обеспечить стационарное подключение к электрической сети, монтаж вытяжного вентилятора должен производиться только имеющим соответствующую квалификацию и разрешение на проведение подобных работ электриком. При монтаже необходимо использовать защитный выключатель с минимальным расстоянием между контактами 3 мм. Стационарное подключение прибора должно производиться только уполномоченным на это электриком. Мы рекомендуем специалистов наших авторизованных сервисных центров.

МОНТАЖ НА СТЕНЕ – РИС. 7

- Приложите к стене шаблон (1), наметьте и просверлите отверстия (2 x Ø 8мм) (2).
- Установите два дюбеля с крюками (3).
- Повесьте вытяжной вентилятор на крюки и выровняйте его при помощи регулировочных винтов (4).
- Снимите жировые фильтры (5) и наметьте места для двух саморезов (6).
- Снимите вентилятор и просверлите отверстия (2 x Ø 8 мм). Вставьте дюбели (7) и снова повесьте вытяжной вентилятор. Отрегулируйте его положение при помощи винтов (8) и зафиксируйте при помощи саморезов (9).
- Установите кронштейн декоративного воздуховода (10) при помощи дюбелей (9) и саморезов (11). Кронштейн должен располагаться симметрично относительно вертикальной оси симметрии вытяжного вентилятора и быть выровненным по горизонтали.
- **Для работы в режиме вытяжной вентиляции (S):** Соедините выпускное отверстие вытяжного вентилятора с фланцем вентиляционного канала в стене или крыше при помощи воздуховодного шланга. Зафиксируйте его при помощи входящих в комплект хомутов.
- **Для работы в режиме рециркуляции (K):** При помощи двух входящих в комплект саморезов (2,9 x 13 мм) установите дефлектор (13).
- Подключите прибор к электрической сети (14) (см. предыдущую страницу).
Установите короб декоративного воздуховода (15) и прикрепите его к крепежному кронштейну при помощи двух входящих в комплект саморезов (2,9 x 6,5 мм). Выдвиньте нижнюю часть короба (17) и прикрепите ее к верхней части вытяжного вентилятора при помощи двух входящих в комплект саморезов (18) (2,9 x 6,5 мм).

