

Дополнение к руководству
по эксплуатации код: 646120 11 (изм. 6)

Бытовой морозильник «STINOL – 131Q»

НАЗНАЧЕНИЕ

Морозильник предназначен для:

- замораживания и хранения замороженных продуктов в морозильном отделении (МО).

ТЕХНИЧЕСКИЕ ДАННЫЕ

Наименование параметра	Значение
Габаритные размеры: высота/ширина/глубина, см	167/60/60
Общий объем брутто, дм ³	275
Общий объем брутто отделения ***, дм ³	266
Общий объем брутто секции **, дм ³	9
Общий объем для хранения, дм ³	250
Система охлаждения	Статическая
Площадь полок для хранения продуктов, м ²	1.18
Рекомендуемая равномерная нагрузка на полку, кг, не более	16
Климатический класс	SN-ST
Температура окружающей среды при эксплуатации, °С	от +10 до +38
Мощность замораживания, кг/24ч	30
Время повышения температуры в МО от -18°С до -9°С, при отключении эл. питания, ч	16
Класс энергетической эффективности	B
Потребление энергии, кВт·ч/24 часа,	1.10
Количество компрессоров	1
Масса нетто, кг	68
Установленный срок службы, лет	10
Средний срок службы, лет	15

КОМПЛЕКТНОСТЬ

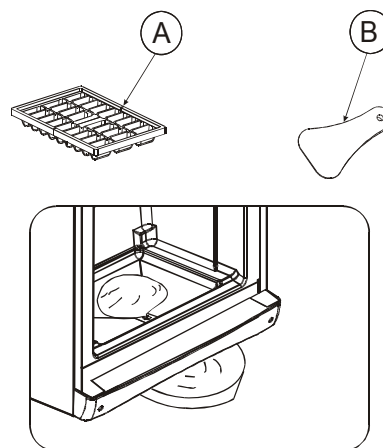
В комплект поставки входит упакованный холодильный прибор, Руководство по эксплуатации, Сервисный сертификат.

Состав изделия:

- A - Ванночка для льда
- B - Лопатка для удаления инея
- C - Ящик промежуточный
- D - Ящик нижний
- E - Решетка
- F - Регулировочные опоры
- G - Дверка верхняя
- P - Ручка верхняя
- R - Винт самонарезающий
- S - Крышка декоративная
- T - Упоры задние

Сменные части:

Упор нижний левый.



Для удаления талой воды выньте пробку на дне отделения.

СХЕМА УСТАНОВКИ РУЧКИ ДВЕРИ

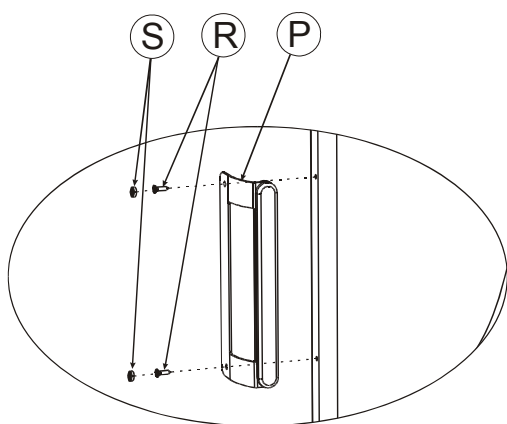
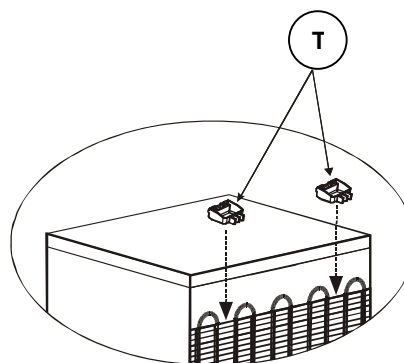
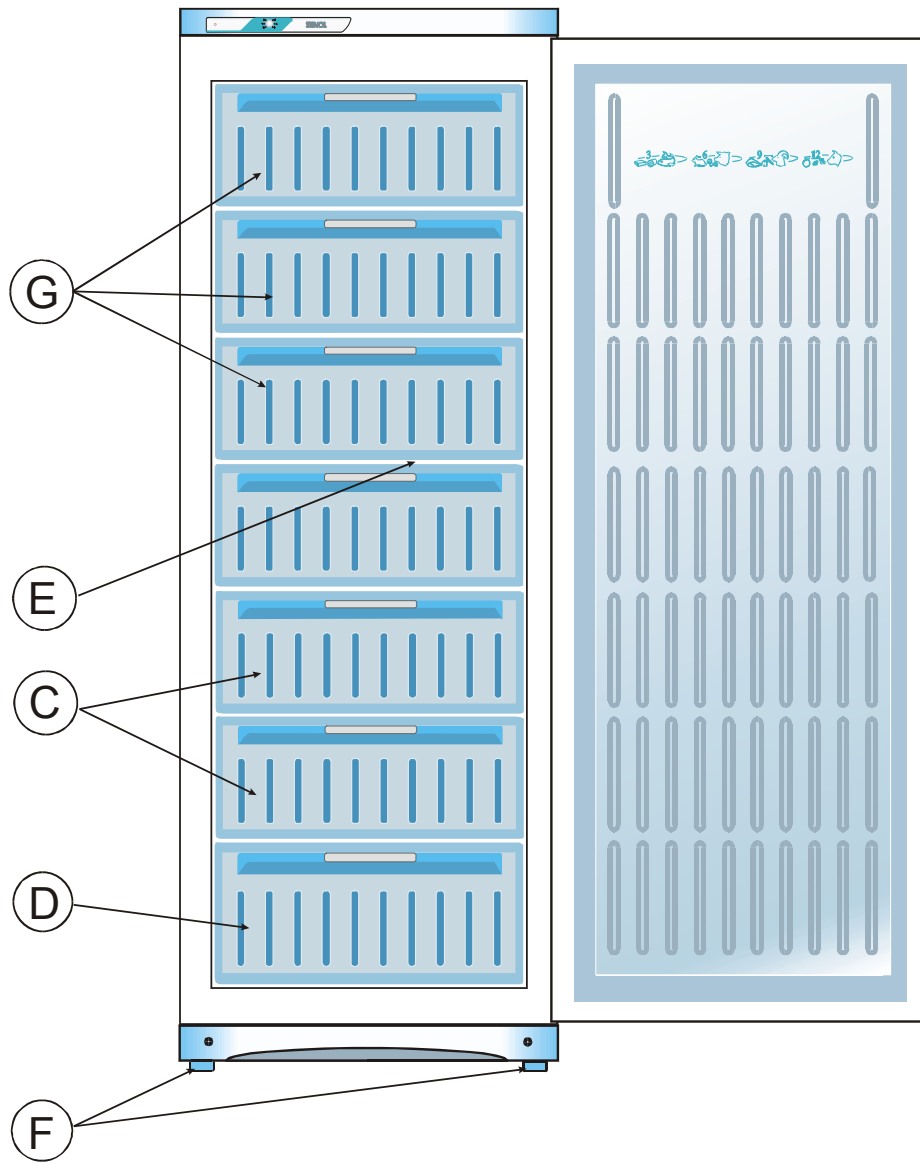


СХЕМА УСТАНОВКИ УПОРОВ ЗАДНИХ





ЭНЕРГЕТИЧЕСКАЯ ЭФФЕКТИВНОСТЬ ХОЛОДИЛЬНЫХ ПРИБОРОВ	
Изготовитель	STINOL
Модель	131 Q
Максимально эффективный	
Минимально эффективный	
Потребление электроэнергии, кВт*ч/год	402
Общий объем для хранения свежих продуктов, дм ³	-
Общий объем для хранения замороженных продуктов, дм ³	241
Символы маркировки самого холодного отделения	
Корректированный уровень звуковой мощности, дБа	44
Экологическая чистота хладагента	Да
Этикетка эффективности: ГОСТ Р 51565-2000 DIN FN153-90	ГОСТ Р 51388-99 Директива 86/594/ЕЕС (для NF)