

R-07

**Инструкция по
эксплуатации**

**Газовые варочные
поверхности серии
PG, PG2D, PGF, PM, PGC**

CANDY





АЯ46

Уважаемые господа!

Доводим до Вашего сведения, что данное изделие сертифицировано на соответствие требованиям безопасности органом по сертификации промышленной продукции «РОСТЕСТ-МОСКВА».

Сведения о номере сертификата и сроке его действия Вы можете получить у продавца магазина, в котором было приобретено данное изделие.

В соответствии с Постановлением Правительства Российской Федерации № 720 от 16.06.1997 г. производитель должен определить срок службы выпускаемых им изделий.

Срок службы наших изделий, при условии их нормальной эксплуатации в домашних условиях с соблюдением всех требований, содержащихся в Инструкции по эксплуатации, в зависимости от типа изделия составляет от 7 до 15 лет, а именно:

Стиральные машины	от 7 до 10 лет
Посудомоечные машины	от 7 до 10 лет
Холодильники	от 7 до 15 лет
Плиты	от 10 до 15 лет
Пылесосы (все типы)	от 7 до 10 лет
Воздухоочистители	от 7 до 10 лет

Часть срока службы, соответствующая тому, что в международной практике известно как срок гарантии, составляет двенадцать месяцев. Данное положение действительно для всех торговых марок, входящих в Группу (Candy, Hoover, Zerowatt, Rosieres, Iberna, Otsein, Kelvinator).

Фирма-изготовитель не несет ответственности за ошибки печати, которые могут содержаться в инструкциях, и оставляет за собой право улучшения качества собственных изделий, сохраняя неизменными основные технические характеристики.

КАНДИ ЭЛЕКТРОДОМЕСТИЧИ

Бругерио (Милан)

СОДЕРЖАНИЕ

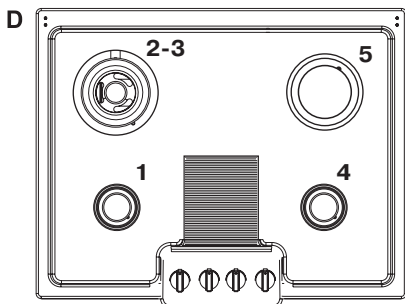
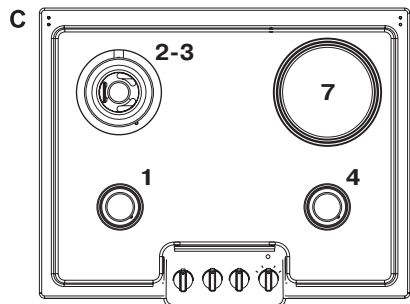
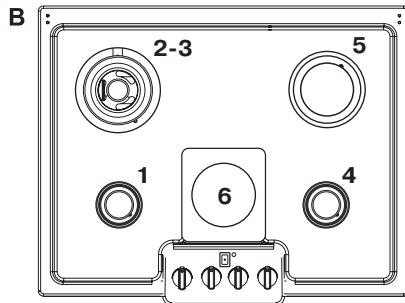
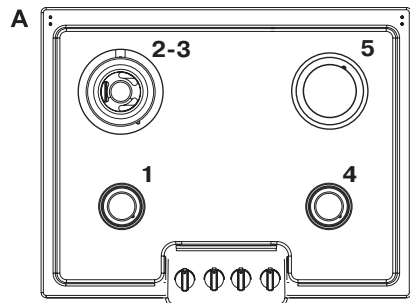
Технические характеристики	2
ИНСТРУКЦИЯ ДЛЯ УСТАНОВЩИКА	
Установка	4
Вентиляция помещения	6
Электрическое подключение	6
Подключение к газовой сети	7
Перенастройка для работы на другом типе газа	9
Регулировка минимального уровня пламени	10
ИНСТРУКЦИЯ ДЛЯ ПОЛЬЗОВАТЕЛЯ	
Пользование газовыми конфорками	11
Пользование грилем	13
Пользование электрическими конфорками	14
Электрическая конфорка	11
ЧИСТКА И УХОД	15

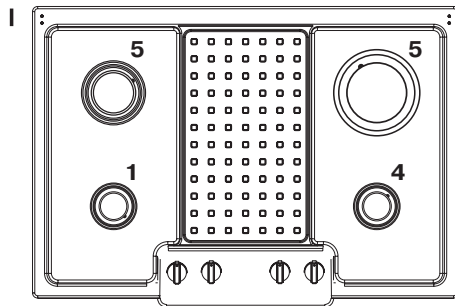
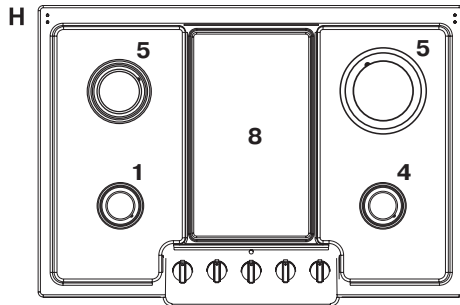
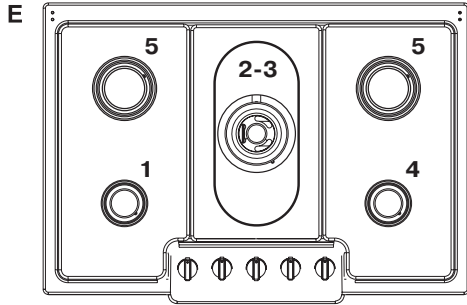
ТЕХНИЧЕСКИЕ ХАРАКТЕРИСТИКИ

Таблица 1

ВАРОЧНЫЕ ПАНЕЛИ	A	B	C	D	E	H	I
Конфорки	4 газовые	4 газовые 1 электр.	3 газовые 1 электр.	4 газовые	5 газовых	4 газовые 1 электр.	4 газовые
Тип	PL03/PL04	PL03/PL04	PL03/PL04	PL03/PL04	PL73/PL74	PL73/PL74	PL73/PL74
Газ-контроль	- / да	- / да	- / да	- / да	- / да	- / да	- / да
Вспомогательная конфорка Ø 50 мм	1	1	1	1	1	1	1
Конфорка с 4-мя рядами пламени	2	1	1	1	1	-	-
Ультраскоростная конфорка Ø 110 мм	3	1	1	1	1	-	-
Полубыстрая конфорка Ø 75 мм	4	1	1	1	1	1	1
Быстрая конфорка Ø 100 мм	5	1	-	1	2	2	2
Гриль 174x160	-	-	-	-	-	-	-
Гриль 229x379	-	-	-	-	-	-	-
Электрическая конфорка Ø 80	6	- 1	-	-	-	-	-
Электрическая конфорка Ø 145	7	-	1	-	-	-	-
Электрическая конфорка 160x265	8	-	-	-	-	1	-
Тепловая мощность (газовые конфорки):							
G20 20 мбар* (магистральный газ)	8,75 кВт	8,75 кВт	6,25 кВт	8,75 кВт	11,25 кВт	7,75 кВт	7,75 кВт
G30 28-30 мбар (сжиженный газ)	636 г/ч	636 г/ч	454 г/ч	636 г/ч	818 г/ч	636 г/ч	636 г/ч
Класс установки	3	3	3	3	3	3	3
Напряжение/частота (В/Гц)	220-240/50	220-240/50	220-240/50	220-240/50	220-240/50	220-240/50	220-240/50
Тепловая мощность (электрич. конфорки)	-	450 Вт	1400 Вт	-	-	2000 Вт	-
Электронный поджиг	да	да	да	да	да	да	да
Размеры, ширина x глубина (мм)	590x510	590x510	590x510	590x510	745x510	745x510	745x510

* Заводская регулировка IT кат. II2H3+





Данный прибор был сконструирован не для профессионального использования, а исключительно для приготовления пищи в домашних условиях.

ИНСТРУКЦИЯ ДЛЯ УСТАНОВЩИКА

УСТАНОВКА

Установка прибора производится за счет покупателя. Фирма-производитель не несет обязательств по данной услуге. На ремонт, который может быть вызван неправильной установкой, не распространяется гарантия, и фирма-производитель его не компенсирует.

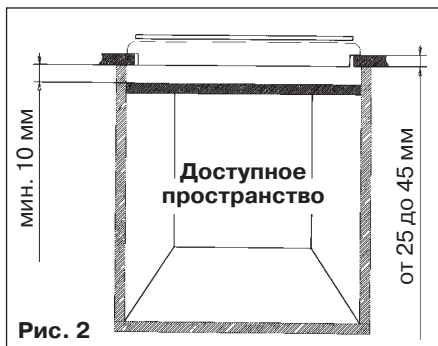
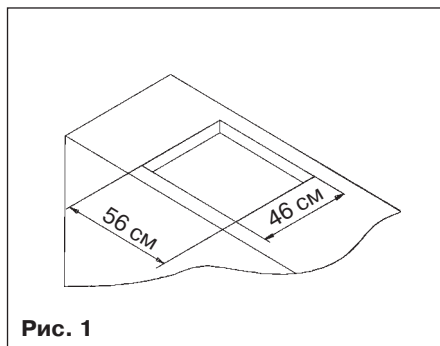
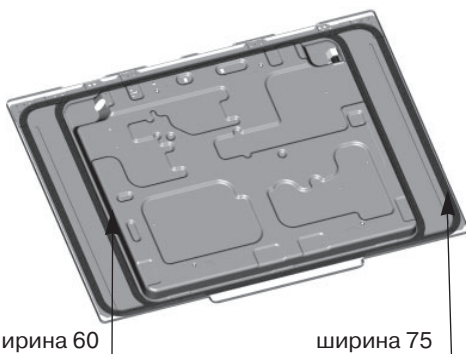
Встраиваемые варочные панели могут устанавливаться в столешницы толщиной от 25 до 45 мм, изготовленные из различных материалов, которые должны выдерживать температуру до 100°C. Размеры выреза должны соответствовать размерам, приведенным на рисунке 1. Если варочная панель встраивается таким образом, что с ее левой или правой стороны находится стена или боковая стена шкафа, расстояние между вертикальной поверхностью и краем прибора должно составлять не менее 15 см (рис. 3); расстояние между находящейся сзади стеной и краем варочной панели должно составлять не менее 5,5 см (рис. 3); расстояние между варочной панелью и устанавливаемым сверху дополнительным оборудованием (например, вытяжкой) должно составлять не менее 70 см (рис. 3).

Если пространство под варочной панелью планируется использовать под шкаф, между ним и прибором следует устанавливать разделительную панель из теплоизолирующего материала (дерева или т.п.).

Размеры разделительной панели должны соответствовать размерам встраиваемого прибора; расстояние между ней и дном прибора должно составлять мин. 10 мм (рис. 2).

ВАЖНО! На рисунке справа приведена схема нанесения герметика.

Крепление к столешнице осуществляется при помощи крепежных скоб, поставляемых в комплекте. В нижней части прибора предусмотрены отверстия для фиксирования крепежных скоб.



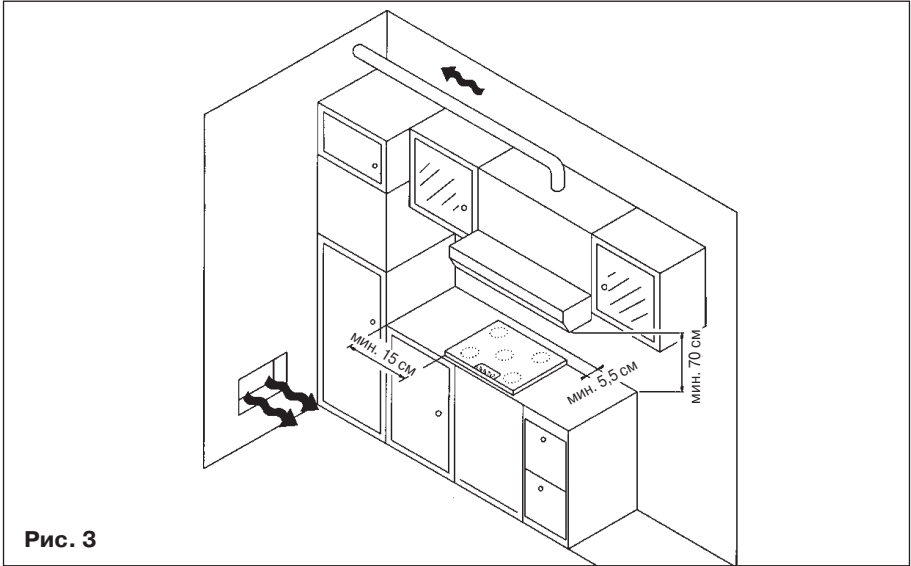


Рис. 3

Если под варочной панелью шириной 60 см устанавливается духовка без вентилятора охлаждения, в нише для встраивания необходимо предусмотреть вентиляционные отверстия для обеспечения циркуляции воздуха. Общая площадь этих отверстий должна составлять не менее 300 см^2 и их расположение должно соответствовать схеме, показанной на рис. 4.

Под варочной панелью шириной 75 см можно устанавливать только духовку с вентилятором охлаждения.

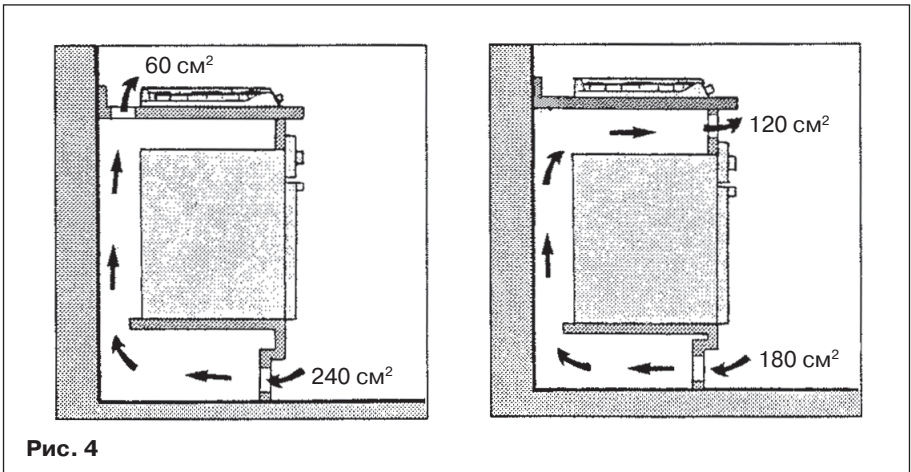


Рис. 4

ВЕНТИЛЯЦИЯ ПОМЕЩЕНИЯ

При использовании газовой варочной панели в помещении, где она установлена, образуется тепло и влажность. Для правильного функционирования прибора необходимо, чтобы в помещении, где он устанавливается, была хорошая вентиляция, обеспечиваемая естественным притоком воздуха через вентиляционные отверстия в стене или использованием вытяжки с воздуховодом (рис. 3). Продолжительное использование духовки может потребовать дополнительной вентиляции помещения через открытое окно или путем установки повышенного режима производительности вытяжки. В случае если в приборе не предусмотрен газ-контроль (устройство безопасности), площадь вентиляционного отверстия, приведенного на рис. 4 должна составлять не менее 200 см².

Если нет возможности установить вытяжку, для доступа воздуха необходимо использовать электрический вентилятор, который устанавливается в отверстии в наружной стене или в окне.

Производительность электрического вентилятора должна обеспечивать приток воздуха, составляющий 3-5 объемов кухни в час.

Установщик должен руководствоваться действующими нормами UNI-CIG 7129 и 7131.

ЭЛЕКТРИЧЕСКОЕ ПОДКЛЮЧЕНИЕ

Проверьте, чтобы данные, приведенные на маркировочной табличке, которая расположена на внешней стороне нижней части прибора, соответствовали номинальному напряжению и располагаемой мощности электрооборудования Вашей квартиры.

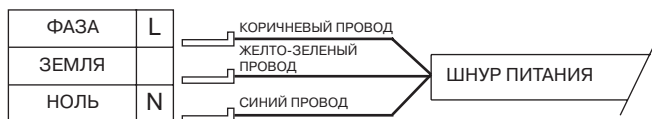
Перед тем как произвести электрическое подключение, убедитесь, что розетка или электрооборудование надежно заземлены в соответствии с действующими нормами. **Согласно законодательству прибор обязательно должен быть заземлен. Производитель не несет ответственность в случае ущерба физическим лицам или имуществу, возникшего вследствие несоблюдения этих норм.**

Если в комплекте не предусмотрена вилка, подсоедините к шнуру питания вилку, которая соответствует потребляемой мощности, указанной на маркировочной табличке. Желто-зеленым цветом обозначен заземляющий провод. Обязательно следует предусмотреть доступ к вилке.

При подключении непосредственно к электрической сети между прибором и сетью следует установить многополюсный выключатель, соответствующий потребляемой мощности прибора, с минимальным расстоянием между контактами 3 мм.

При повреждении шнура питания он должен быть заменен производителем, его авторизованным сервисным центром или квалифицированным специалистом, имеющим соответствующий допуск и обеспечивающим безопасность работ. Заземляющий провод (желто-зеленый) обязательно должен быть на 10 мм длиннее. Сечение проводов должно соответствовать потребляемой мощности варочной панели (см. маркировочную табличку), а тип шнура питания должен быть H05RR-F, H05VV-F, H05V2V2-F.

ЭЛЕКТРИЧЕСКАЯ СЕТЬ



Декларация соответствия. Части данного прибора, имеющие непосредственный контакт с продуктами питания, соответствуют предписаниям директивы СЕЕ 89/109 и Закону №108 от 25/01/92.

CE Прибор соответствует европейским директивам 89/336/СЕЕ, 90/396/СЕЕ, 73/23/СЕЕ с последующими изменениями и дополнениями.

ПОДКЛЮЧЕНИЕ К ГАЗОВОЙ СЕТИ

Инструкция предназначена для специалистов, имеющих допуск к установке газового оборудования в соответствии с нормами UNI-CIG 7129-7131. Перед началом работ следует отключить прибор от электрической сети.

На варочной поверхности имеются специальные таблички, на которых указан тип газа, для работы на котором предназначен прибор.

Тем не менее, можно использовать другие виды газа, для чего следует произвести несложные работы по переналадке (см. инструкции в следующем разделе).

Подключение прибора к магистральной газовой сети или к газовому баллону должно производиться согласно нормам UNI-CIG 7129-7131 только при полной уверенности, что прибор отрегулирован под тип газа, на котором он будет работать. В противном случае следует выполнить операции, указанные в разделе «Переналадка для работы на другом типе газа». В случае питания от баллона с сжиженным газом следует использовать регуляторы давления, соответствующие нормам UNI-CIG 7432.

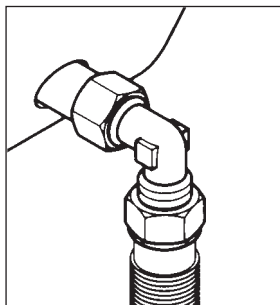
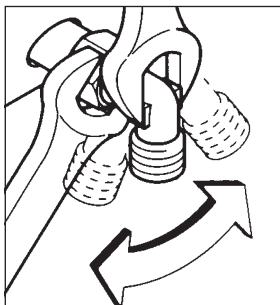
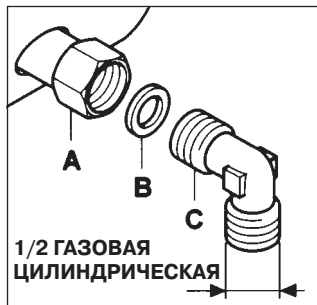
Важное примечание. Для надежной и безопасной работы, для рационального использования электроэнергии и большего срока службы прибора, убедитесь, что рабочее давление газа соответствует значениям, указанным в таблице расхода газа.

Используйте только трубы, соответствующие норме UNI-CIG 9891, и уплотнительные прокладки, соответствующие норме EN549.

Если газовое подключение производится при помощи гибкой трубы, ее длина не должна превышать 2 м.

ВАЖНОЕ ПРИМЕЧАНИЕ. После завершения установки проверьте **ГЕРМЕТИЧНОСТЬ** всех соединений при помощи мыльного раствора, **НИ В КОЕМ СЛУЧАЕ НЕ ИСПОЛЬЗУЙТЕ ДЛЯ ЭТИХ ЦЕЛЕЙ ОТКРЫТОЕ ПЛАМЯ.** Убедитесь, что после установки гибкая труба не соприкасается с подвижными частями мебели, в которую встраивается прибор (например, ящиками), и не подвергается риску повреждения.

Чтобы не подвергать прибор излишней механической нагрузке, рекомендуется производить подключение в следующей последовательности:



1) Прикрутите детали, как указано на рисунке.

- A) Распределительная газовая труба
- B) Прокладка
- C) Впускной патрубок

2) Герметично затяните гайку при помощи гаечных ключей, направляя патрубок в нужном направлении.

3) Подсоедините патрубок C к газовой сети при помощи жесткой медной или гибкой стальной трубы.

В комплекте к некоторым моделям прилагается конический патрубок для установки в странах, где применение данного типа соединения является обязательным (Великобритания, Голландия, Германия и т.д.). На приведенном рисунке показано, как распознать различные типы соединений. В любом случае цилиндрическая часть патрубка должна подсоединяться к варочной панели.

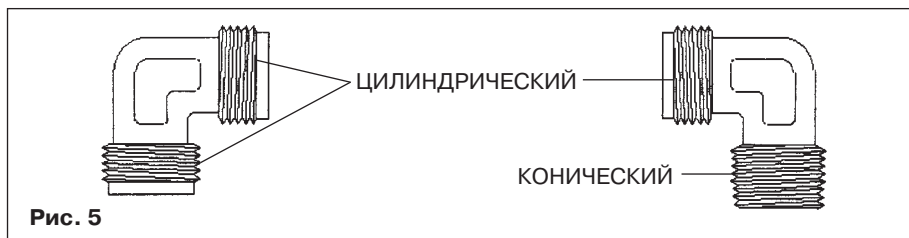


Рис. 5

ПЕРЕНАСТРОЙКА ДЛЯ РАБОТЫ НА ДРУГОМ ТИПЕ ГАЗА

Чтобы перенастроить варочную панель для работы на другом типе газа, следует выполнить следующие операции в приведенном порядке:

- снять решетку и рассекатель конфорки,
- вставить торцевой ключ (7 мм) в основание конфорки (рис. 6),
- открутить форсунку и заменить ее на другую, соответствующую типу используемого газа (см. таблицу потребления газа).

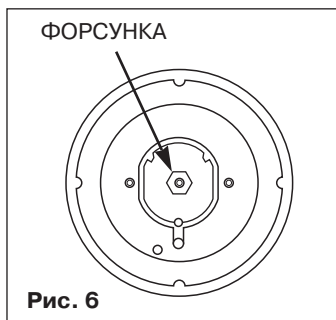


Таблица расхода газа

1 Вт 0,86 Ккал/ч

Конфорка	G20 G25	G30 G31	GZ 350	G 20 20 мбар G30 28-30 мбар G31 37 мбар GZ350 13 мбар						G20 25 мбар G30 36 мбар				G25 25 мбар G31 30 мбар			
	∅ фор- сунки 1/100 мм	∅ фор- сунки 1/100 мм	∅ фор- сунки 1/100 мм	Qn кВт	Qmin Вт	л/ч G20	л/ч GZ350	г/ч G30	г/ч G31	Qn кВт	Qmin Вт	л/ч G20	г/ч G30	Qn кВт	Qmin Вт	л/ч G25	г/ч G31
Вспомогательн.	76	50	104	1	230	95	132	73	71	1,2	260	114	87	0,9	230	100	64
Полубыстрая	101	66	132	1,75	360	167	232	127	125	2	410	190	145	1,6	360	177	114
Быстрая	118	80	160	2,5	530	238	331	182	179	2,8	620	267	204	2,25	530	255	161
Ультраскоростн.	144	94	190	3,5	700	333	463	254	250	4	830	381	291	3,2	700	354	229
С четверным пламенем	141	96	191	3,5	1750	333	463	254	250	4	1900	381	291	3,2	1750	354	229

Qn номинальная тепловая мощность

Qmin минимальная тепловая мощность

РЕГУЛИРОВКА МИНИМАЛЬНОГО УРОВНЯ ПЛАМЕНИ

После замены форсунки необходимо произвести регулировку пламени.

Включите конфорки, установив вентиль в положение «минимум», и выньте ручку (она просто надевается на стержень и ничем не закреплена).

При помощи маленькой отвертки покрутите регулировочный винт вентиля (рис. 7) против часовой стрелки, чтобы увеличить подачу газа, по часовой стрелке, чтобы уменьшить ее, до получения пламени высотой 3 или 4 мм.

При использовании сжиженного газа в баллонах винт регулировки должен быть закручен (по часовой стрелке) до конца.

Винт регулировки (в зависимости от модели)



По окончании регулировки пламени прикрепите к корпусу прибора взамен ранее имевшейся другую табличку, соответствующую новой регулировке газа. Эта табличка прилагается в комплекте.

ИНСТРУКЦИЯ ДЛЯ ПОЛЬЗОВАТЕЛЯ

ЭКСПЛУАТАЦИЯ ВАРОЧНОЙ ПАНЕЛИ

Данный прибор должен использоваться только в целях, для которых он был сконструирован, то есть для приготовления пищи в домашних условиях. Использование прибора для каких-либо других целей считается использованием не по назначению, то есть представляющим опасность.

Фирма-производитель не несет ответственность за ущерб, который может возникнуть вследствие использования данного прибора не по назначению, а также вследствие нарушения правил его эксплуатации.

ПОЛЬЗОВАНИЕ ГАЗОВЫМИ КОНФОРКАМИ

Для поджига конфорок варочной панели поднесите к ней зажженную спичку или зажигалку для газовых плит, нажмите и поверните против часовой стрелки соответствующую ручку до положения «максимум».

Если конфорки не используются в течение нескольких дней, при их включении пламя загорается через несколько секунд, так как требуется время для выхода воздуха из распределительной трубы.

Если варочная панель оснащена системой электронного поджига, конфорки следует включать следующим образом:

- нажмите и поверните ручку против часовой стрелки до символа звездочки ★ и
- включите поджиг нажатием специальной кнопки.

Если варочная панель оснащена системой автоматического поджига, достаточно нажать и повернуть ручку до символа звездочки ★.

Генератор электроподжига будет производить электрические разряды, пока нажата ручка.

Если пламя не загорается в течение 5 секунд, переведите ручку в положение «0» и повторите операцию.

Если модель варочной поверхности оснащена системой безопасности «газ-контроль» (которая перекрывает поступление газа в случае, если пламя случайно погаснет), поджиг конфорок осуществляется так же, как описано выше, при этом ручку следует **нажимать до упора в течение примерно 5-6 секунд после загорания пламени.**

По прошествии этого времени, необходимого для включения системы безопасности, пламя будет гореть непрерывно.

ВНИМАНИЕ! Перед включением конфорок убедитесь, что они правильно установлены в своих гнездах и не загромождают свечи электроподжига.

Для лучшего использования конфорок рекомендуется пользоваться кастрюлями с плоским дном, диаметр которых соответствует выбранной конфорке. Обратитесь к схемам, приведенным на страницах 2-3.

Тип варочной поверхности	Тип конфорки	Ø кастрюли (см)
A; B; C; D; E; H; I	Правая передняя конфорка	12÷18
A; B; C; D; E; H; I	Левая передняя конфорка	10÷18
A; B; D; E; H; I	Правая задняя конфорка	18÷24
A; B; C; D	Левая задняя конфорка	24÷26
E; H; I	Левая задняя конфорка	18÷24
E	Центральная конфорка	24÷28
H	Центральная электрическая конфорка	не превышать размеры конфорки

В случае использования посуды небольшого диаметра (кофеварок, чайников и т.д.) следует отрегулировать мощность соответствующей конфорки таким образом, чтобы пламя не выбивалось из-под ее дна. Не допускается использование посуды с выпуклым или вогнутым дном.

ПРЕДУПРЕЖДЕНИЕ! В случае случайного погашения пламени выключите конфорку ручкой, а повторное включение произведите не ранее, чем через 1 минуту.

Чтобы защитить закаленное стекло от избыточного перепада температур, перед закрытием крышки дождитесь, пока электрические нагревательные элементы и газовые конфорки остынут.

Если со временем газовые вентили стали поворачиваться с трудом, следует произвести повторную смазку с использованием специальных материалов. **Эту операцию должен выполнять только представитель авторизованного сервисного центра.**

Некоторые модели оснащены маленьким грилем, который следует использовать только на ВСПОМОГАТЕЛЬНОЙ конфорке.

К варочным панелям со «вспомогательной» электрической конфоркой (Ø 80 мм) прилагается решетчатая накладка, которая может использоваться только на электрической конфорке. **Эту накладку нельзя ставить на газовые конфорки.**

Внимание! Для моделей, где предусмотрена «вспомогательная» электрическая конфорка, выбирать соответствующую посуду следует только после ознакомления с разделом «Пользование электрическими конфорками».

ПОЛЬЗОВАНИЕ ГРИЛЕМ

Рис. 8 – размещение для хранения

Для хранения гриль следует размещать, как показано на рис. 8

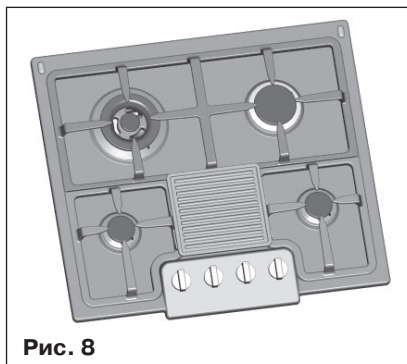


Рис. 8

Рис. 9 – установка для использования

- Правильное положение, показанное на рис. 9, обеспечивается прочным контактом с решеткой.
- Этот гриль предусмотрен для приготовления продуктов на открытом огне, поэтому на него не следует ставить кастрюли, сковородки, кофеварки и т.д.
- **ВНИМАНИЕ!** Гриль сильно нагревается, поэтому после использования его следует снимать только при помощи специальной ручки, прилагаемой в комплекте.

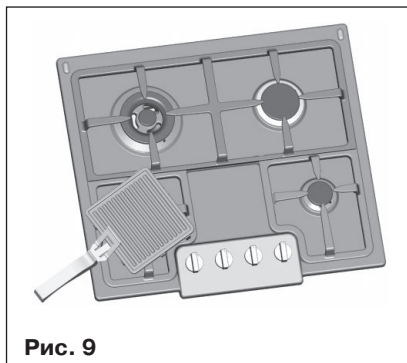


Рис. 9

ПОЛЬЗОВАНИЕ ЭЛЕКТРИЧЕСКИМИ КОНФОРКАМИ

Для более эффективного использования и меньшего потребления электроэнергии следует отрегулировать ручки электрических конфорок, следуя рекомендациям данной таблицы

Мощность		Положение ручки быстрой чугунной конфорки	Положение ручки стеклокерамической конфорки
ВЫКЛЮЧЕНО		0	0
ОЧЕНЬ СЛАБАЯ	Поддержание температуры блюда, растапливание масла, шоколада	1	/
СЛАБАЯ	Приготовление на медленном огне, бешамель, тушение, рис на молоке, яичница	2	
УМЕРЕННАЯ	Сушеные овощи, замороженные блюда, фрукты, кипящая вода	3	2
СРЕДНЯЯ	Яблоки на пару, свежие овощи, макаронные изделия, блины, рыба	4	3
СИЛЬНАЯ	Блюда, требующие большей мощности нагрева, омлет, бифштекс, рубец	5	4
ПОВЫШЕННАЯ	Бифштекс, отбивная, блюда во фритюре	6	/

Индикаторная лампочка сообщает о работе электрических конфорок, поэтому она горит при всех положениях ручки, кроме положения «выключено». В приборах, где предусмотрена стеклокерамическая панель, дополнительная индикаторная лампочка красного цвета сигнализирует об остаточном тепле и горит до полного остывания.

При включении электрической конфорки загорается специальная индикаторная лампочка.

Включение вспомогательной электрической конфорки (Ø 80 мм), в моделях, где она предусмотрена, производится нажатием специальной кнопки **0/I**. У этой электрической конфорки только один режим работы.

При пользовании электрическими конфорками рекомендуется использовать только кастрюли с плоским дном, диаметр которых соответствует диаметру конфорки и ни в коем случае не является меньшим (рис. 10). Перед использованием рекомендуется насухо вытереть дно посуды. Избегайте попадания жидкости на варочную панель из-за выкипания и никогда не оставляйте конфорки включенными без кастрюли или с пустой кастрюлей.

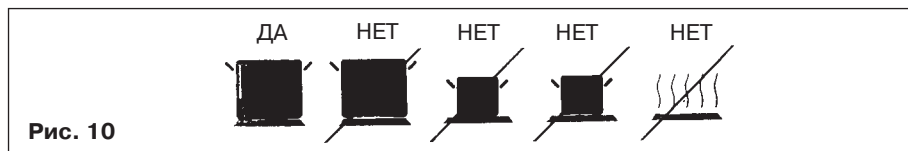


Рис. 10

Для варочных панелей из стеклокерамики или подобных материалов: **ВНИМАНИЕ**, если на поверхности появились трещины, выключите прибор во избежание опасности поражения электрическим током.

ЧИСТКА И УХОД

Перед тем как приступить к каким-либо операциям по чистке, следует отключить прибор от электрической сети, вынув вилку из розетки или выключив защитный автомат.

Перед чисткой необходимо подождать, чтобы прибор остыл. Эмалированные, окрашенные или хромированные поверхности следует мыть теплым мыльным раствором или жидким моющим средством, не вызывающим коррозию.

Для чистки деталей из стали следует использовать спирт или специальные растворители, имеющиеся в продаже. Для чистки панелей и профилей из алюминия следует использовать мягкую тряпку, смоченную вазелиновым или растительным маслом. После очистки протереть спиртом.

При чистке прибора не следует пользоваться абразивными порошками, моющими средствами, вызывающими коррозию, отбеливателями или кислотами.

Не допускайте попадания на эмалированные и окрашенные поверхности, а также на поверхности из нержавеющей стали веществ, содержащих кислоту или щелочь (лимонный сок, уксус и т.д.).

Конфорки следует мыть мыльным раствором; если Вы хотите придать им первоначальный блеск, достаточно мыть их специальными средствами, предназначенными для изделий из алюминиевых сплавов.

После каждого мытья конфорки следует тщательно высушить и установить на место.

Обязательно следует проверить правильность установки всех деталей, поскольку их неправильное размещение может повлечь серьезные отклонения от нормального режима горения.

Внимание! Для всех моделей: для чистки варочной панели нельзя использовать горячий пар.

Хромированные решетки и крышки рассекателей:

Решетки и хромированные крышки рассекателей со временем могут потемнеть.

Это нормальное и неизбежное явление, которое совершенно не влияет на нормальную работу варочной панели.

Тем не менее, Вы можете заказать соответствующие запасные части в торгующей организации, где Вы приобрели прибор, или в наших авторизованных сервисных центрах.

КРЫШКА

Крышка поставляется по заказу в качестве дополнительного оборудования!

Крышку невозможно закрыть, если на решетке установлен гриль.

ВНИМАНИЕ! Во избежание резких температурных перепадов, которые могут повредить закаленное стекло, перед закрытием крышки дождитесь, пока остынут электрические нагревательные элементы и газовые конфорки.

ВНИМАНИЕ! Перед тем как оторвать крышку, с нее следует удалить пролившуюся жидкость, чтобы она не попала на детали, которые находятся под напряжением.

СЕРВИСНОЕ ОБСЛУЖИВАНИЕ

Если варочная панель не работает, рекомендуем Вам:

- проверить, правильно ли вставлена вилка в розетку;
- проверить, нормально ли поступает газ.

Если не удастся обнаружить причину неисправности: выключите прибор, не принимайте попыток самостоятельно отремонтировать его и позвоните в авторизованный сервисный центр.

ГАРАНТИЙНЫЙ ТАЛОН

Ваш прибор находится на гарантии, условия и сроки которой приведены в прилагаемом гарантийном талоне. Бережно храните его. Гарантийный талон должен быть заполнен, при необходимости его следует предъявлять представителю авторизованного сервисного центра вместе с документом, подтверждающим покупку. В гарантийном талоне должны быть указаны название торговой фирмы, дата покупки, серийный номер изделия и цена.

Авторизованный сервисный центр после проверки права на гарантийное обслуживание произведет бесплатный ремонт на дому у клиента. Гарантия включает стоимость работы и запасных частей.

ОТКЛОНЕНИЯ ОТ НОРМАЛЬНОГО РЕЖИМА РАБОТЫ И НЕИСПРАВНОСТИ

В случае возникновения какого-либо вопроса относительно работы прибора авторизованный сервисный центр всегда готов предоставить Вам необходимую информацию и дать совет. Если в Вашем приборе обнаружится неисправность или отклонение от нормального режима работы, перед тем как обращаться в авторизованный сервисный центр, настоятельно советуем выполнить рекомендации, приведенные выше.

СЕРИЙНЫЙ НОМЕР ИЗДЕЛИЯ

При обращении в авторизованный сервисный центр обязательно сообщите название модели и серийный номер изделия (16 знаков, начинающихся с цифры 3), которые Вы можете найти в гарантийном талоне или на маркировочной табличке, расположенной под одной из конфорок варочной панели. Таким образом, специалисту сервисного центра удастся избежать дополнительных поездок для доставки необходимой запасной части, что приведет к сокращению связанных с этим расходов.



В соответствии с Европейской директивой 2002/96/CE об утилизации электрических и электронных приборов (WEEE) на этом электробытовом приборе имеется специальный знак.

Удостоверившись в том, что этот прибор утилизирован согласно существующим нормам, Вы сможете избежать отрицательных последствий для окружающей среды и здоровья людей, которые могут быть вызваны неправильной переработкой по окончании срока службы. Знак на этом приборе указывает на то, что он не должен утилизироваться как обычные бытовые отходы. Его следует доставить в ближайший пункт утилизации электрических и электронных приборов.

Утилизация прибора должна производиться в соответствии с действующим природоохранным законодательством и правилами утилизации отходов.

Для получения более подробной информации по утилизации, восстановлению и вторичной переработке этого прибора следует обращаться в соответствующее ведомство (департамент экологии и охраны окружающей среды), в службу очистки или в магазин, где Вы приобрели прибор.

УСЛОВИЯ ГАРАНТИЙНОГО ОБСЛУЖИВАНИЯ

1. Сертификат

Гарантия действительна только при наличии действительного Гарантийного Сертификата.

Гарантийный Сертификат недействителен при наличии в нем ошибок, исправлений и несоответствий.

В Сертификате должны быть заполнены графы: наименование изделия, модель, серийный номер изделия, дата продажи, подпись продавца, печать торговой организации. При отсутствии даты продажи срок гарантии автоматически исчисляется от даты изготовления изделия.

2. Транспортировка и хранение

Любые дефекты изделия, вызванные небрежной транспортировкой и хранением изделия, не подлежат бесплатному гарантийному ремонту.

3. Установка и эксплуатация

Бесплатный гарантийный ремонт не производится, если дефект изделия вызван:

- неправильным подключением изделия к сетям электро-, водо- и газоснабжения, а также несоответствием параметров вышеуказанных сетей параметрам, предъявляемым обязательными Государственными Стандартами и Инструкцией по эксплуатации;
- использованием изделия не в соответствии с Инструкцией по эксплуатации, а также небрежной эксплуатацией, повлекшими возникновение механических или других типов дефектов;
- использованием изделия не в соответствии с его прямым назначением или не в домашних нуждах.

4. Ремонт

Бесплатный гарантийный ремонт не производится, если изделие:

- имеет следы постороннего вмешательства или ремонта не уполномоченными фирмой лицами;

- имеет не санкционированные фирмой изменения конструкции или неприемлемые комплектующие;
- имеет повреждения, вызванные непредсказуемыми явлениями и действиями стихии;
- имеет повреждения, вызванные использованием нестандартных и неприемлемых расходных материалов и принадлежностей;
- имеет повреждения, вызванные попаданием внутрь изделия посторонних предметов, агрессивных веществ, животных или насекомых;
- не имеет серийного номера или его невозможно установить.

Гарантия не распространяется на расходные материалы и аксессуары.

5. Ответственность

Фирма не несет ответственности за любой причиненный Вам и окружающим ущерб по причине нарушения правил Инструкции по эксплуатации, в особенности вызванный неправильным подключением изделия к сетям электро-, водо- и газоснабжения, и недопустимыми отклонениями параметров в вышеперечисленных сетях, неправильной эксплуатацией, несанкционированным ремонтом, использованием изделия не по прямому назначению.

Ввод изделия в эксплуатацию и доработка сетей электро-, водо- и газоснабжения для совместимости с изделием не являются зоной ответственности фирмы и фирмой не оплачиваются.

В случае возникновения каких-либо проблем с Вашим изделием, перед тем как вызвать мастера, проверьте правильность установки и функционирования в соответствии с Инструкцией по эксплуатации. Оплату вызова Вы будете производить за свой счет, если изделие было в рабочем состоянии или было неправильно установлено или использовано.



Город	Сервисный центр	Телефон	Адрес
Беларусь			
Брест	ОДО «Золак»	(80162) 426394	224028, ул. Орловская, 10
Витебск	ЧП Сиваченко А.К.	(80212) 916448	210033, ул. Туристская, 28
Гомель	ЧПУП «Нора-Сервис»	8(1037523) 530916, 531173	246050, Интернациональная, 10, офис 717
Гродно	УЧТСП «Салби»	(80152) 315113, 780759	230009, ул. Горького, 72, к. 210
Минск	ООО «Техно-торговая фирма «Вятка-сервис»	(81037517) 2237239, 2268873	220035, ул. Заславская, 17
Минск	ТЧУП «МИНТЕХПРОМЦЕНТР»	(017) 2222330	220007, Левкова, 3, корп. 1
Могилев	ИП Козловский А.Я.	(80222) 252540	212030, ул. Лепешинского, 12
Казахстан			
Актау	ТОО «STSCo. Ltd»	8 (329) 2513000, 2518712	466200, 2-й микрорайон, здание 12
Актюбе	ЗАО ТсСТ	(3132) 518197	463000, пр-т Абулхайр-Хана, 58
Алматы	ТОО «Планета Сервис-Центр»	(3272) 737222, 738222	480002, пр-т Жибек-Жолы, 32
Алматы	ТОО «КОМБИТЕХНОЦЕНТР»	(8327) 2689898, 682652, 434330	480008, Шевченко, 147Б
Астана	ТОО «ПТН-Сервис»	(3172) 366455	473000, пр-т Абшай-Хана, 8/1 кор. 2, оф. 1
Павлодар	ТОО фирма «Отрар-2»	(3182) 451035	Циolkовского, 11
Петрозаводск	ТОО «Фирма Логика»	8(3152) 338700	642023, Интернациональная, 61
Семипалатинск	ТОО «ДЕЛЬТА»	(3222) 640607	490002, 20 квартал, дом 14
Тараз	ЧП Михальчук	(3262) 451356, 450999	484039, Төле би, 51
Усть-Каменогорск	ТОО «Оптимист»	(3232) 261201, 275277	492000, Орджионидзе, 50, оф. 44
Шымкент	ЧП «Мусаев» СЦ «ЭВРИКА»	(3252) 567692, 562887	486050, пр-т Б. Момышулы, 7
Молдова			
Кишинев	«ВЛАНТАКС»	(3722) 545474	MD2001, Бул. Гагарина, 2
Россия			
Абакан	Сити Сервис (ЧП Кобылянский)	(39022) 66564	655017, ул. Вяткина, 12.
Альметьевск	Триумф	(8431) 227953	423450, ул. Джагиля, 47
Альметьевск	Филиал ООО «Элекам-Сервис Плюс»	(8553) 371789	Герцена, 80
Архангельск	ЧП Ульянов	(8180) 276912	163061, ул. Суворова, 12
Астрахань	ЧП Савин Н.К. ООО СЦ АПЛАНТ 2001	(8512) 382867, 383584, 251232	ул. Сен-Симона, 42-26
Астрахань	Астра-Сервис (ЧП Кузнецов А.Ф.)	(8512) 398216	414041, ул. Яблочкова, 1-В
Барнаул	ООО «Хелми-Сервис»	(3852) 239402, 235988	656049, Пролетарская, 113
Барнаул	ПБЮЛ Пахомов Е.С.	(3852) 353750, 353751	656049, пр-т Красноармейский, 36, оф. 310, 311
Барнаул	ПромЭкс	(3852) 772323	656011, пр. Калинина, 24А
Белгород	ООО «Выбор-Сервис»	(0722) 329652	308013, Энергетиков, 2
Белгород	Союз-сервис (ЧП Богущева)	(0722) 253400	308034, пр-т Ватутина, 5А
Биробиджан	ООО «Реал Электроник»	(42622) 40721	679016, ЕАО Димитрова, 3
Благовещенск	ООО «Фирма - Олак»	(4162) 522000, 524000	675002, Ленина, 27
Братск	ИП Манягин В.Н.	(3953) 476907	665708, Пионерская, 23
Брянск	МТК-сервис	(0832) 756900	241001, ул. Красноармейская, 170
Бузулук	ЧП Кудашев В.А. СЦ «Альянс»	(3534) 227147	461049, 2 микр., 34
Великий Новгород	Региональный сервисный центр Ч.П. Богдасаров Б.Г.	(8162) 191150	173526, п. Панковка, Промышленная, 1
Великий Новгород	СЦ «Электроника», Смирнов В.В. ЧП	(816) 643654	173008, Большая С-Петевбургская ул., 81А
Владивосток	СЦ «Море-Сервис» (ПБЮЛ Занегин В.Г.)	(4232) 400999, 401420	690600, ул. Алеутская, 45А
Владикавказ	Арктика-сервис	(8672) 755007	362015, пр-т Коста, 15
Владикавказ	ООО «Альда-Сервис»	(8672) 548202	362007, Кутузова, 82
Владимир	ООО «Рост-Сервис»	(0922) 305055	600031, Юбилейная, 60
Владимир	Видео Сервис (ЧП Осинцев)	(0922) 240819	600022, ул. Ново-ямская, 73
Владимир	Домовой	(0922) 322309	600000, ул. Урицкого, 26
Владимир	Мастер Сервис	(0922) 324846	600000, ул. Большая Московская, 19
Волгоград	ООО «РБТ-СЕРВИС»	(8442) 306105	4000081, ул. Калганова, 3
Волгоград	ООО «Классика-Сервис»	(8442) 975010	400120, Елецкая, 173
Волгоград	ООО «Топиман»	(8442) 325817, 377919	400050, Рокоссовского, 58
Волгоград	ООО фирма «Мир Видео 1»	(8442) 344136	400005, пр-т Ленина, 58/1
Волжский	ООО фирма «Мир Видео 1»	(8443) 566022	404127, Дружбы, 21
Вологда	ЧП Зверев Е.А. фирма «Лот»	(8172) 716394	160026, Панкратова, 75А
Вологда	ЧП Астапович	(8172) 254526	610000, ул. Карла Маркса, 89
Воронеж	ЗАО «Беркут»	(0732) 701670	394006, ул. Ворошилова, 2
Воронеж	ОАО ВТТЦ «Орбита-сервис»	(0732) 774329, 774397, 520544	394030, Донбаская, 1
Воронеж	ООО «Квант-Сервис»	(0732) 394173, 564675	394000, Старых большевиков, 1в
Воронеж	ООО «Радиоимпорт-Сервис»	(0732) 362595, 769600	394052, Матросова, 66а
Воронеж	ООО «Технопрофсервис»	(0732) 463179, 567461	394026, проспект Труда, 91
Воскресенск	ООО «Эпикур»	(244) 50177	140200, Советская, 4а, ком. 411
Гусь-Хрустальный	ООО «Супер-Сервис»	(09241) 34801	601505, Калинина, 52
Димитровград	СЦ Эльдарода	(84235) 75121	433513, ул. Льва Толстого, 53
Долгопрудный	ООО «Долгопрудный цех ремонта бытовых машин и приборов»	(095) 4088887	141700, Долгопрудный, Диржабельная, 4
Екатеринбург	ООО «Уральский вал – Сервис»	(3432) 520107, 520110, 520114, 734768	620050, ул. Монтажников, 4
Екатеринбург	Норд-Сервис	(3432) 340828, 342378, 359442	620057, ул. Донская, 31
Екатеринбург	ООО «Компания БонусПлюс»	(3432) 746162	620078, Малышева, 138
Екатеринбург	ООО «Корепанов и К»	(3432) 746162	620050, Техническая, 34
Екатеринбург	ООО «СониКо-Ек»	(3432) 691948	620130, Ст. Разина, 109
Ессентуки	Смплекс	(87934) 35090, 38861	357600, ул. Пятигорская, 143
Ессентуки	Стиноп	(87934) 52044	357600, ул. Чапаева, 65
Железнодорожск	ООО «Эридан-Сервис»	(39197) 44958	662978, Ленинградский проспект, 35
Заинск	Филиал ООО «Элекам-Сервис Плюс»	(25558) 20489	Рафикова, 86
Зеленоград	ООО «Протор сервис»	(095) 5378207, 5378212	124683, корпус 1534
Иваново	ООО« Центр Ремонтных Услуг»	(0932) 291510, 23671, 291738	153048, Ген. Хлебникова, 36



CANDY ZEROWATT Gaffel kelvinator Otsein ROSIERES IBERNO
Сервис продукции всех марок группы Candy, оригинальные запасные части, расходные материалы, аксессуары

Город	Сервисный центр	Телефон	Адрес
Иваново	ООО «АСЦ Спектр»	(0932) 293942	153035,1 Полевая, 33
Ивантеевка	Берингов пролив Магнум	(253) 61194,5000560	141250, Советский проспект, 2А
Ижевск	ООО «Служба сервиса Ваш дом»	(3412) 753464, 757777	426063, ул. Ключевой поселок, 63А
Ижевск	Аргус-сервис	(3412) 226336, 436982	426000, ул. К. Маркса, 395
Ижевск	ООО «РИТ-Сервис»	(3412) 432039, 430667	426008, Пушкинская, 216
Иркутск	Комту Сервис	(3912) 271157	664081, ул. 4-я Советская, 65
Иркутск	ТИС	(3952) 513109, 333859	664000, ул.Партизанская, 149
Йошкар-Ола	Розовый дельфин	(8362) 112389	424000, пр-т Гагарина, 7
Казань	ООО «Ваш Дом – Сервис»	(8432) 722444, 723246	420073, ул. А. Кутуя, 8А
Казань	ООО «ЛУАЗО»	(8432) 993303, 993427	420126, Ямашева, 82
Калининград	ООО Техно-торговый центр «Вега»	(0112) 434904, 461981	236038, ул. Гагарина, 4145
Калуга	ООО «Мастер-Сервис»	(0842) 561822, 561821	248600, Рылеева, 39, корп. 2
Кемерово	КВЗЛ	(3842) 358319	650004, ул. Соборная, 8
Кемерово	ООО «ТЦ Архимед»	(3842) 379570	650070, Тухачевского, 29А
Кемерово	Сибирская сервисная компания	(3842) 361222	650099, ул. Островского, 12А
Кимры	СЦ «Престиж-Сервис», ПБООЛ Сазонов А.Н.	(08236) 32138	171506, Урицкого, 9
Киров	Квадрат	(8332) 373273	610027, ул. К. Маркса, 127
Киров	ООО фирма «Электрон-сервис»	(8332) 271974	610021, Производственная, 18
Киров	ООО «Быт-Сервис+»	(09232) 31281	601900, Лопатина, 19
Коломна	Росинка-2	(26) 141486	140400, Московская обл., пр-т Кирова, 15
Кольчугино	МУП «Старт»	(09245) 22657	601786, ул. 50 лет Октября, 15
Кострома	Гепард	(0942) 312501	156000, ул. Молочная гора, 3, Рыбные ряды, к. 1
Краснодар	ЧП Пузенко	(8612) 521281, 521160, 520934	350072, Московская 5 (з-д РИП)
Красноярск	ЧП Близначев	(3912) 276720, 653441	660020, ул. Дудинская, 12А
Красноярск	ЧП Куршакова-Квалком	(3912) 555063, 669869	660000, ул. Борзиевича, 20
Курган	ТВ-сервис (ЧП Горланов)	(3522) 461542	640000, ул. Кирова, 83
Курган	Товарищество предпринимателей	(3522) 457683	640020, ул. Красина, 41
Курск	Сервисный центр «Сунцов»	(0712) 521340	305004, ул. Л. Тостого, 9
Липецк	ТОМ-сервис	(0742) 345252, 346750	398016, ул.Космонавтов, 10
Магадан	Видео Сервис (ЧП Осинцев)	(41322) 75706	685000, ул. Гагарина, 28В, офис 64
Магадан	Предприниматель Шантленко П.М.	(41322) 75844	685000, Пролетарская, 59
Магнитогорск	МУП завод «РемБыттехника»	(3519) 232464	Ленинградская, 17
Майкоп	Джун Ltd	(87722) 47527, 70013, 70016	385000, ул. Хакурате, 155
Майкоп	ООО «Электрон – Сервис»	(87722) 66238	385018, Димитрова, 25
Махачкала	АСЦ «Техник ISE»	(8722) 647133, 642895	367026, ул. Имама Шамиля, 20
Миасс	Сервисный центр «Мастер»	(35135) 72462	пр. Автозаводцев, 49
Минеральные Воды	ПБООЛ Богданов В.А.	(87922) 76145	350022, Московская, 29а
Москва	ГТЦ «Мир и Сервис»	(095) 7440014	115477, Пролетарский пр-т, 23
Москва	ЗАО «КДС – Технический центр» / CPS – Technical Centre	(095) 7973434	121290, Шелепихинская набережная, 18
Москва	М-Видео-Сервис	(095) 7420101	109202, 2-ая Карачаровская ул., 14
Москва	ООО «АМО БытСервис»	(095) 3212001, 3915027	115551, Домодедовская, 7, кор. 3
Москва	ООО РТЦ «Совинсервис»	(095) 4739003	129081, Ясный проезд, 10
Московская область	ООО «СТИ РемБытСервис»	(095) 2593663, 2590626	123100, Москва, ул. Анатолия Живова, 8, стр.1
Мурманск	ООО РТТЦ «Электроника-Сервис»	(8152) 595027	183050, пр. Ледокольный, 5
Мурманск	СиГлЭс	(8152) 237233	183038, ул. Марата, 1
Муром	ООО «Иирос-Сервис»	(09234) 46060	602252, Московская, 111
Набережные Челны	ООО «Эпекам-Сервис Плюс»	(8552) 538527	423815, пр-т Вахитова, 30/05
Набережные Челны	Филиал ООО «Эпекам-Сервис Плюс»	(8552) 497337	Набережная Тукая, 10/70
Нефтеюганск	СЦ Юганск (ЧП Якимов)	(34612) 52232, 52242	628303, 10 микр-он д. 9, кв. 53
Нижнекамск	Филиал ООО «Эпекам-Сервис Плюс»	(8555) 348350	Студенческая, 6
Нижний Новгород	ООО «НИСКОМ»	(8312) 650203	603009, Пятигорская, 4 А
Нижний Новгород	ПБООЛ Зорькин А.Я. СЦ «Бытовая автоматика»	(8312) 783552	603105, Ошарская, 88/1
Нижний Новгород	Гарант Грешинкин	(8312) 623601, 620029, 163141	603146, ул.Заярская, 18
Нижний Новгород	ООО Сервисный центр «Электроника»	(8312) 546818, 594620	603158, Лескова, 8
Нижний Новгород	ПБООЛ Божев Н.А. (Сервисный Центр «ТОКИО»)	(8312) 296366, 704251	603003, Заводской парк, 21
Нижний Тагил	ЦТО Ока	(3435) 410008, 295687	622036, ул. Октябрьской революции, 66
Новокузнецк	ЧП Волков	(3843) 554531	654038, ул. 40 лет ВЛКСМ, 34
Новомосковск	АВС-центр	(08762) 69920, 62227	301650, ул. Московская, 1
Новосибирск	Фрегат	(3832) 180207	630004, ул. Ленина, 53
Новосибирск	ООО «ИРП»	(3832) 101024	630007, Советская, 5а
Новосибирск	ООО «Сибирский Сервис»	(3832) 924712	630054, Плахотного, 39
Новосибирск	ООО РТЦ «Совинсервис»	(3832) 230661, 232775	630091, Красный проспект, 50, Дом быта, 5 эт.
Норильск	Сервис-центр «Норильск Регион Сервис»	(3919) 481043	663300, Комсомольская, 48-22
Обнинск	Радиотехника	(08439) 53131	249037, пл. Треугольная, 1
Омск	ООО «Телетекст сервис»	(3812) 312530	644042, пр. Маркса, 18
Омск	СБТ	(3812) 251610	644007, ул. Чернышевского, 2
Орел	ЗР ОО ОООО ВОИ	(0862) 51956	302001, ул. Черкасская, 2



CANDY ZEROWATT Gaffel kelvinator Otsein ROSIERES IBERNO
Сервис продукции всех марок группы Candy, оригинальные запасные части, расходные материалы, аксессуары

Город	Сервисный центр	Телефон	Адрес
Орел	МастерЪ	(0862) 751480	302016, ул. Латышских Стрелков, 1
Орск	ТОО «Технический Центр «Ликос-Сервис»	(3532) 775505, 776554, 779189	460006, Невельская, 8А
Орск	Альянс-С	(3537) 266266	462428, ул. Краматорская, 10
Пенза	ООО «Техносервис»	(8412) 544301	440600, Пушкина, 10
Пенза	Техсервис	(8412) 558598	440044, ул. Коммунистическая, 28
Пермь	ООО «Импорт-Сервис»	(3422) 656983, 661260	614107, Инженера, 10
Пермь	Сатурн-Р	(3422) 910281, 906163	614066, ул. Чайковского, 35
Пермь	СЦ «Евро-Сервис» (ИП Мосунов А.Л.)	(3422) 135333, 361394	614000, Большевикская, 134
Петрозаводск	СЦ «Быттехника»	(8142) 519008, 517239	185026, ул. Сортавальская, 14
Псков	САМ Белнев	(8112) 165527	180004, пр-т Октябрьский, 56
Пятигорск	ПБЮЮЛ Родионов Д.А.	(87933) 40666	357500, пр-т Калинина, 54а
Раменское	ООО «Сервис-центр Техника»	8 (096) 4674385, 73499, 32127	140100, МО, ул. Школьная, 9
Ростов-на-Дону	ООО «Абрис плюс»	(8632) 443590	344018, пр. Буденновский, 72а
Ростов-на-Дону	Ростовский филиал ООО «РТЦ Совинсервис»	(8632) 405782	344006, Соколова, 11
Ростов-на-Дону	ЭПТЕХ	(8632) 474152, 474152, 625268	344079, ул. Ленина, 63
Рыбинск	ООО «Транс-экспедиция», АСЦ «МЭДЖИК»	(0855) 556572, 286572	152920, пр. Серова, 8 АСЦ «МЭДЖИК»
Рыбинск	Служба «Техносервис» ЧП Удальцов	(0855) 520472, 246006	ул. Свободы, 12А
Рязань	ООО «Торговая компания НИСА»	(0912) 329281	390041, Зубковский, 17Б
Рязань	ООО «Фонграф Сервис»	(0912) 721712	390026, пл. 50-летия Октября, 1
Рязань	Сервисный центр	(0912) 210734, 251580, 292300	390011, Куайшевское ш., 21
Рязань	Спарк	(0912) 215720, 774096	390046, ул. Горького, 17, офис 20
Самара	ООО «Орбита-Сервис»	(8462) 626262, 628869	443074, Мориса Тореза, 137
Самара	Политехсервис (ЧП Идрисов)	(8462) 311740	443010, ул. Льва Толстого, 14
Самара	Сервис-Центр	(8462) 349428, 349463	443096, ул. Мичурина, 15, ТПЦ «Аквариум», 1-й этаж, секция 1/2
Санкт-Петербург	«Вятка-Сервис», ООО	(812) 3712464, 3270470, 3719228	196158, Московское шоссе, 5
Санкт-Петербург	ООО РТЦ «Совинсервис» СПб филиал	(812) 2750121, 2750571, 2750556	193144, Суворовский пр., 35
Саранск	Верона ООО	(8342) 483111	430000, ул. Пролетарская, 36
Саранск	Видео-Сервис (ЧП Гришин В.П.)	(8342) 245485, 249588	430016, ул. В. Терешковой, 18А
Саратов	Скарт	(8452) 484131, 484132	410040, пр-т 50 лет Октября, 110А
Саратов	Сар-Сервис	(8452) 510099, 520520	410078, ул. Актарская, 42/54
Северодвинск	ЧП Ульянов	(81842) 23184	ул. Воронина, 27А
Серпухов	ЧП Чиков Д.М. (ТП «Топаз»)	(27) 354300	142201, 1-ая Московская, 44
Смоленск	Гарант	(0812) 683500	214000, ул. Ленина, 22/6
Смоленск	Гарант	(0812) 618800	214000, ул. Фрунзе, 22
Сочи	ТехИнСервис	(8622) 620295	354002, Курортный проспект, 76
Ставрополь	Норд-Сервис	(8652) 393030	355044, пр-т Кулакова, 24
Старый Оскол	ООО «Техномаркет»	(0725) 441082, 440574	309530, мкрн Рудничный, 24
Сургут	ИП Олейник	(3462) 252563	628405, пр-т Комсомольский, 44
Сызрань	ООО «Сервис-электро»	(8464) 980389, 910692	446000, пр. 50 лет Октября, 60
Сыктывкар	Атлант-сервис	(8212) 310580	167000, ул. Индустриальная, 10
Сыктывкар	ООО ТПЦ «Сыктывкар»	(8212) 442001, 249542	167010, Первомайская, 32
Сыктывкар	СЦ «Бытовая Техника» (ООО Лига-Сервис)	(8212) 432856	167004, ул. Октябрьский проспект, 3
Тамбов	Атлант-сервис	(0752) 726346	392000, ул. Московская, 23А
Тамбов	БВС-2000	(0752) 751718	392002, ул. Энгельса, 5, м-н «Юбилейный»
Тверь	Весы-Веста	(0822) 423389, 428494	170001, ул. Спартака, 50
Тверь	ООО «Стак-Сервис»	(0822) 320023	170002, Чайковского, 100
Тверь	Стак	(0822) 320023	170002, пр-т Чайковского, 100
Тольятти	ООО «Волга-Техника Холдинг»	(8482) 227185, 227241	445022, б-р 50 лет Октября, 26
Тольятти	ЭЛРО	(8482) 207256, 706512	445051, Приморский б-р, 2, оф. 5
Томск	ДС	(3822) 247428, 593345, 597939	634034, ул. Учебная, 26, ООО «ДС»
Томск	ООО «Академия-Сервис»	(3822) 258580, 259808	634021, пр. Академический, 1, блок А, оф. 205
Томск	ООО «ГлавБытСервис»	(3822) 266865	634021, Некрасова, 12
Томск	СБ-сервис	(3822) 527772	634061, пл. Никитина, 37А
Тула	ООО «Архимед-Сервис»	(0872) 361917	300000, Ф. Энгельса, 40
Тула	ЗАО ПКФ «Профит» Сервисный Центр	(0872) 309565, 309464	300034, Вересаева, 1
Тула	ООО фирма «БАВИКС»	(0872) 363180, 311151, 364448 (доб. 217)	300045, Морозова, 1-Б
Тула	ПБЮЮЛ Кузьмичев Сергей Николаевич	(0872) 325607	300600, Ф. Энгельса, 89
Тюмень	Аверс -Сервис	(3452) 391218, 391229	625007, ул. Мельникайте, 131А
Тюмень	ООО «Метиз-М»	(3452) 227124, 243202	625035, пр. Геологараздовский, 33
Тюмень	ООО «ТЦ Тюмень Импорт - Сервис»	(3452) 224596	625026, Мельникайте, 97
Улан-Удэ	Кондор-сервис	(3012) 442344	670034, ул. Гагарина, 15
Улан-Удэ	ПБЮЮЛ Митрофанов С.А.	(3012) 410700	670013, Ключевская, 59
Ульяновск	АСЦ «РИО» (ЧП Мураев)	(8422) 646236	432063, ул. Кузоватовская, 29
Ульяновск	Лидинг	(8422) 209781	432072, пр-т Ульяновский, 10
Ульяновск	ТСЦ «Вятка» (ЧП Дрязгов)	(8422) 201522	432072, пр-т Ленинского Комсомола, 41
Уссурийск	Полукс ООО	(42341) 21035, 40039	692519, ул. Советская, 28
Уссурийск	ЧП «Дубовой Виталий Васильевич»	(42341) 37474	692503, Ленина, 134а
Уфа	Центр «Импорт Сервис» ОАО ГП концерна «Баштелерадиосервис»	(3472) 281701, 524697	450078, ул. Воровского, 93
Уфа	Планета Люкс	(3472) 234485	450000, ул. Сочинская, 8
Уфа	Сервис-Центр Техно	(3472) 229918, 232394	450000, ул. Чернышевского, 88
Ухта	Бытовая техника (ЧП Коновалов)	(82147) 47099	169300, ул. Бушуева, 18
Ухта	ООО «АВВА»	(82147) 63613	169300, Семлякина, 8А
Хабаровск	ЗАО «ЕВГ'О» (СЦ «Парад Электроники»)	(4212) 328320	680000, Тургенева, 74
Хабаровск	СЦ Народная компания	7960841	680007, ул. Волочаевская, 8
Химки	МПФ «ЕВИК»	(095) 5731483	141400, Химки, Маяковского, 2



CANDY ZEROWATT Gaffel kelvinator Otsein ROSIERES IBERNA
Сервис продукции всех марок группы Candy, оригинальные запасные части, расходные материалы, аксессуары

Город	Сервисный центр	Телефон	Адрес
Чебоксары	Белая Техника (ЧП Мельник)	(8352) 425003, 420900	428018, Московский проспект, 3
Челябинск	ООО ТПЦ «Рембыттехника»	(3512) 492020, 492070, 492424	454008, Производственная, 8-6
Челябинск	ЗАО ГСЦ «ТАТЬЯНА»	(3512) 722826	454081, Котина, 72
Челябинск	ЗАО Техносервис «Мир техники»	(3512) 424641	454021, Молодогвардейцев, 35-Б
Челябинск	ООО «Электро-Н»	(3512) 410151, 640084	454112, пр. Победы, 302
Чита	СЦ «Славянский-Электроника» ЧП Любин А.В.	(3022) 325522	672010, Ингодинская, 35
	Техномаркет	(3022) 324500	672000, ул. Ленина, 121
Южно-Сахалинск	ЭлектрОлюкс-Сервис (ЧП Петров)	(4242) 724357, 429754	693006, ул. Ленина, 217-1
Якутск	Быт-Сервис (ЧП Чураков)	(4112) 439966	677009, ул. Халтуряна, 18
Ярославль	ЗАО фирма «ТАУ»	(0852) 796677, 796678, 796679	150049, ул. Свободы, 101
Украина			
Белая Церковь	ООО «АТЛАНТ ПЛЮС»	(04463) 67515	09113, ул. Клиническая, 6
Винница	СПД Ванев Л.М.	(0432) 464393	21030, пр-т Юности, 16
Днепропетровский	СЦ «Росток»	(0569) 535480	51934, пр. Ленина, 66
Днепропетровский	«Техносервис»	(0562) 335638	49051, ул. Философская, 21
Днепропетровский	ДФ СП «Транс Сервис»	(0562) 342391	49027, ул. Коцюбинского, 16
Днепропетровский	ООО «Интерсервис»	(0562) 271570	49051, ул. Калиновая, 1
Днепропетровский	СЦ «Бюро проката»	(056) 3702322	49000, ул. Плеханова, 20
Донецк	«Весы-Сервис»	(062) 3456190	83052, пр. Ильича, 103
Донецк	«СИТИ-СЕРВИС»	(0622) 940033	83052, бун. Шахтостроителей, 1/17
Донецк	Фокстрот	(062) 3853755	83000, пр-т Мира, 13
Житомир	ЧМП «Выбор»	(0412) 418826	10014, ул. Победы, 32
Запорожье	ЗФ ООО «Интерсервис»	(0612) 154801	69006, пр. Металлургов, 12А
Запорожье	ЗФ СП «Транс Сервис»	(0612) 120303	69035, ул. 40-летия Сов. Украины, 39Б
Ивано-Франковск	ООО «Каскад-Карпаты»	(03422) 43262	76000, ул. Галицкая, 22
Ивано-Франковск	СЦ «Бриз»	(03422) 22402	76002, ул. Нова, 5 и 19А
Измаил	Экран	(048) 7433968	68600, ул. Котовского, 59
Керчь	СЦ «МЕРКУРИЙ»	(06561) 21373	98302, ул. Пирогова, 1
Керчь	Фокстрот	(06561) 23062	98300, ул. Кирова, 3
Киев	КФ СП «Транс Сервис»	(044) 5685150	01034, ул. Золотоверхого, 2а, оф. 24
Киев	ОО «Равис»	(044) 5404992	02218, ул. Радужная, 25б
Киев	ООО «ЭЛЕКТРОСЕРВИС»	(044) 4160534	01050, ул. Глубокицкая, 53, 3 эт.
Киев	ООО «ДТС»	(044) 4515896	04212, ул. Тимошенко, 9
Киев	Фокстрот	(044) 4405233	04060, ул. Шусева, 44
Кировоград	КФ ООО «Интерсервис»	(0522) 301653	25030, пр. Правды, 16
Кировоград	СПД Ванев Л.М.	(0522) 249647	25006, пр-т Коммунистический, 1/7
Краматорск	«Весы-Сервис»	(0626) 444898	84301, ул. Дворовая, 57
Краматорск	Валдис-Сервис	(06264) 56456	84313, ул. Парковая, 15
Кременчуг	«ИНЭК-КРЕМЕНЬ»	(05368) 31121	39600, ул. Победы, 17б
Кременчуг	Фокстрот	(0536) 746725	39600, 101 квартал, дом 3
Кривой Рог	Домтехсервис	(0564) 743615	50069, ул. Волгоградская, 4
Кривой Рог	Фокстрот	(0564) 400764	51013, ул. Карпа Либихента, 27
Луганск	ООО НПП «Корсак»	(0642) 345606	91058, ул. Коцюбинского, 27
Луганск	ЧП «Терещенко»	(0642) 588776	91005, ул. Фрунзе, 136 Б
Львов	ЛФ СП «Транс Сервис»	(0322) 975588	79008, ул. Винниченко, 30
Львов	ООО «Маркет-Львов»	(0322) 337063	79018, ул. Стороженко, 12
Мариуполь	«Весы-Сервис»	(0629) 521521	87547, пр. Строителей, 132
Мариуполь	Нейatron	(0629) 529282	87500, пр. Металлургов, 94
Николаев	НФ ООО «Интерсервис»	(0512) 471519	54017, пр. Ленина, 55
Николаев	ЧП «Осипенко»	(0512) 575235	54003, пр. Ленина, 184
Одесса	ОФ СП «Транс Сервис»	(048) 7771140	65029, ул. Новосельского, 64
Одесса	Фокстрот	(0482) 372192	65029, Александровский пр-т, 4, кв. 12
Павлоград	«Пинфок»	(05632) 31193	51409, ул. Ленинградская, 3а
Полтава	НПО «Промэлектроника»	(0532) 186691	34022, ул. Пролетарская, 22
Полтава	ПФ ООО «Интерсервис»	(0532) 509889	36014, ул. Октябрьская, 73
Ровно	ЗАО «Бытгайдотехника»	(0362) 235303	33012, ул. Бендеры, 45
Севастополь	СЦ Кауф	(0692) 456072	99011, ул. Большая Морская, 41
Севастополь	ООО «Панорама-С»	(0692) 231055	99000, ул. Руднева, 33
Северодонецк	ПКП «Сев. радиотехника»	(06452) 43030	93400, ул. Маяковского, 13
Симферополь	Предприятие «НАДИР»	(0652) 510176	95011, ул. Самокиша, 22
Симферополь	ЧП «Гарант»	(0652) 493770	95013, ул. Трубаченко, 7
Сумы	Фокстрот	(0542) 365058	40024, ул. Прокофьева, 19
Сумы	ЧПКФ «Сервисцентр»	(0542) 210679	40030, ул. Героев Сталинграда, 3
Тернополь	ООО «Тернава-Сервис»	(0352) 433022	46024, ул. Злуки, 39
Тернополь	Фокстрот	(0352) 433887	46023, ул. С. Петлюры, 4
Феодосия	Фокстрот	(06562) 31284	98100, ул. Базарная, 4
Харьков	Фокстрот	(0572) 588319	61001, ул. Кирова, 38
Харьков	ХФ СП «Транс Сервис»	(0572) 142472	61072, пр. Ленина, 31
Харьков	ЧП Глазунов К.Э.	(057) 7123860	61052, ул. Полтавский Шлях, 30
Херсон	ООО «Радио»	(0552) 226121	73000, ул. Советская, 23
Херсон	ХФ ООО «Интерсервис»	(0552) 420286	73014, ул. Суворова, 4
Хмельницкий	ООО «Тригон ЛТД»	(03822) 60233	28009, ул. Козацкая, 42
Черкасы	ООО «Евразия-С»	(0472) 663653	18023, ул. Одесская, 8
Черкасы	Фокстрот	(0472) 475811	18002, ул. Шевченко, 241/83
Чернигов	ООО «Лягрос»	(0462) 101493	14005, пр. Мира, 80
Чернигов	Фокстрот	(0462) 175858	14000, ул. Полуботко, 18
Черновцы	Фокстрот	(0372) 554720	58003, ул. Л. Кобылицы, 51/4

Сервисная сеть постоянно развивается, поэтому в данном списке возможны изменения.