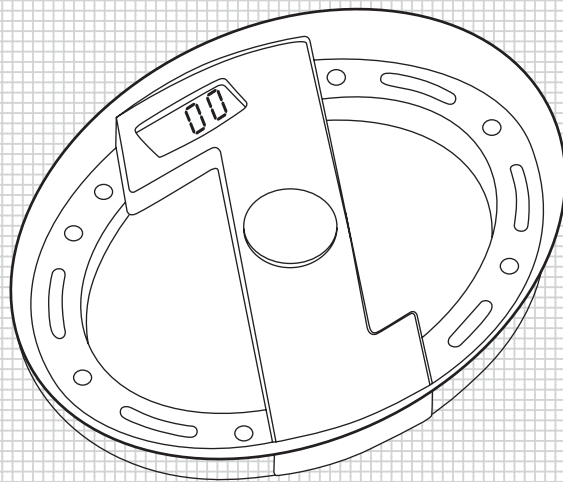


BORK

Инструкция по эксплуатации



**ВЕСЫ НАПОЛЬНЫЕ
ЭЛЕКТРОННЫЕ**

SC EFG 2015 TR

Уважаемый покупатель, уважаемая покупательница! Поздравляем Вас с приобретением настольных весов. При правильном использовании они прослужат Вам долгие годы.

Пожалуйста, внимательно изучите нижеследующую информацию. Она содержит важные указания по безопасности, эксплуатации весов и по уходу за ним. Позаботьтесь о сохранности настоящей «Инструкции» и, если весы перейдут к другому хозяину, передайте ее вместе с прибором.



УКАЗАНИЯ ПО ТЕХНИКЕ БЕЗОПАСНОСТИ

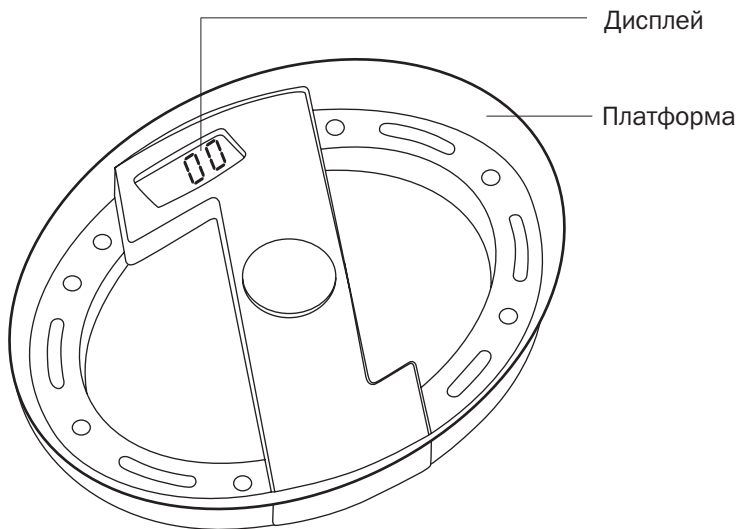
- Весы разработаны для точного измерения увеличения или уменьшения вашего веса в течении времени.
- Не опускайте прибор в воду. Не разбирайте весы.
- Стеклоплатформа может быть скользкой. Следите за тем, чтобы она была сухой.
- Избегайте повреждения стеклоплатформы.
- Прибор предназначен только для домашнего использования и только для измерения веса человеческого тела.
- На весах запрещено прыгать.
- Ремонт весов может производиться только специалистами. Неквалифицированный ремонт может привести к возникновению значительной опасности. Производитель не несет ответственности за ущерб, полученный в результате несоблюдения инструкции по эксплуатации либо в результате неправильных действий.

Внимание!

➤ **КОМПЛЕКТАЦИЯ**

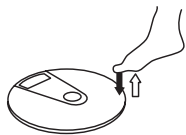
Весы	1
Инструкция по эксплуатации	1

Устройство весов



ЭКСПЛУАТАЦИЯ **Перед первым использованием**

Установите прибор на твердую ровную поверхность (не рекомендуется ставить прибор на мягкие или ковровые покрытия).



7.77 → 0.00

- Включите прибор, прикоснувшись к платформе (см. рис)
- Подождите несколько секунд, пока на дисплее не появится 0.0 (см. рис)

Err

- На дисплее появится Err, если Вы встанете на платформу до того, как загорится 0.0



→ 63.05

- Аккуратно встаньте на весы, не передвигайте ноги.

LO

- Если на дисплее весов появилась надпись LO, замените батарейку.

Err

- Когда Вы сходите с платформы, весы автоматически выключатся.
- Если весы перегружены (более 150 кг), на дисплее появится надпись Err..

> ТЕХНИЧЕСКИЕ ХАРАКТЕРИСТИКИ

- Высокочувствительный датчик.
- 10 мм стеклянная платформа.
- Максимальный вес взвешивания 150 кг.
- Шкала деления: 100 гр/0,2 фунта или 50 гр/0,1 фунт.
- Сенсорное включение прибора.
- Автоматический сброс.
- Автоматическое отключение.
- Индикатор перегрузки.
- Индикатор низкой заряженности батареи.

Производитель имеет право на внесение изменений в технические характеристики вследствие постоянного совершенствования продукции без дополнительного уведомления об этих изменениях.

