

BRAUN

C 1800 V3



Type 3541

www.braun.com/register

creation2



Braun Infolines

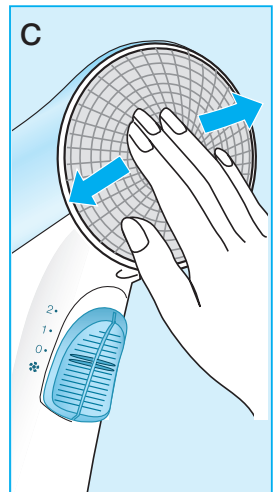
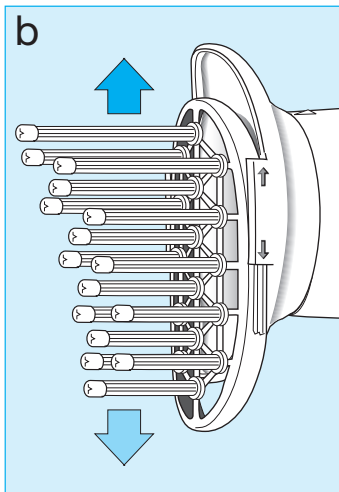
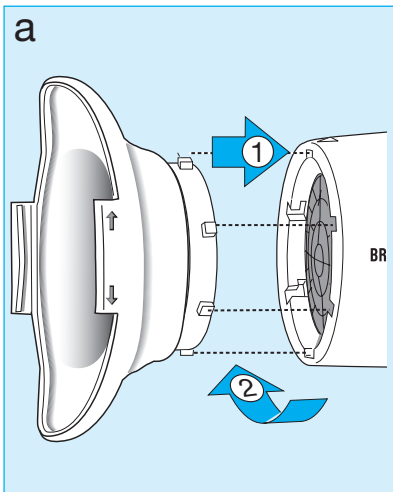
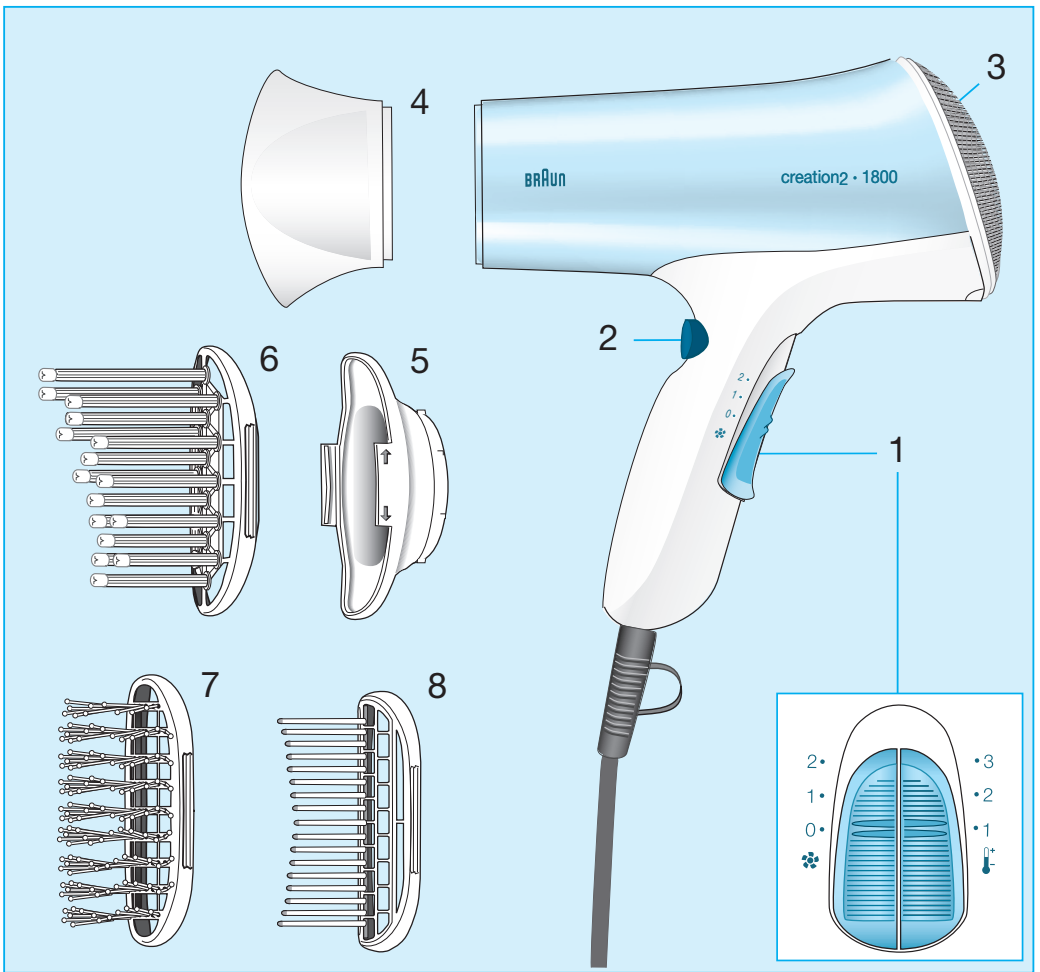
Deutsch	4, 29
English	5, 29
Français	6, 29
Español	7, 29
Português	8, 30
Italiano	9, 30
Nederlands	10, 30
Dansk	11, 30
Norsk	12, 31
Svenska	13, 31
Suomi	14, 31
Polski	15, 31
Český	16, 32
Slovenský	17, 32
Hrvatski	18, 33
Slovenski	19, 33
Magyar	20, 33
Türkçe	21
Ελληνικά	22, 33
Русский	23, 33
Українська	25, 34
عربي	28, 27

(D) (A)	00 800 27 28 64 63 00 800 BRAUNINFOLINE
(CH)	08 44 - 88 40 10
(GB)	0800 783 70 10
(IRL)	1 800 509 448
(F)	0 810 309 780
(B)	0 800 14 952
(E)	901 11 61 84
(P)	808 20 00 33
(I)	(02) 6 67 86 23
(NL)	0 800-445 53 88
(DK)	70 15 00 13
(N)	22 63 00 93
(S)	020 - 21 33 21
(FIN)	020 377 877
(TR)	0212 - 473 75 85
(RUS)	+7 495 258 62 70
(UA)	+38 044 417 24 15
(HK)	852-25249377 (Audio Supplies Company Ltd.)

Internet:

www.braun.com

Braun GmbH
Frankfurter Straße 145
61476 Kronberg/Germany



Русский

Наши изделия разработаны в соответствии с самыми высокими стандартами качества, функциональности и дизайна. Мы надеемся, что Вы будете полностью удовлетворены Вашим новым электроприбором Braun.

Перед тем, как пользоваться электроприбором в первый раз, полностью и внимательно прочитайте Инструкцию по эксплуатации.



Важно

- Фен следует включать только в сеть переменного тока (~), при этом необходимо проверить, соответствует ли напряжение в Вашей сети напряжению, указанному на корпусе фена.
-  Этот прибор никогда не должен использоваться вблизи воды (например, наполненной ванны, раковины или душа). Электроприбор не должен быть мокрым.
- Всегда, когда Вы не пользуетесь феном, выключайте его из сети. Даже выключенный фен представляет опасность, если находится поблизости с водой.
- Для обеспечения дополнительной защиты можно рекомендовать воспользоваться ограничителем остаточного тока и установить для электрической цепи Вашей ванной комнаты такое значение остаточного рабочего тока, которое не превышало бы 30 мА. Об этом следует посоветоваться со специалистом, который будет осуществлять установку.
- Необходимо быть внимательным и следить за тем, чтобы при включенном фене входная и выходная решетки не оказались заблокированными. В том случае, когда какая-либо решетка окажется заблокированной, произойдет автоматическое выключение фена. После того, как в течение нескольких минут фен охладится, он вновь автоматически включится.
- Сетевой шнур не следует наматывать на электроприбор. Необходимо проводить регулярные проверки сетевого шнура на предмет повреждений. В первую очередь это относится к тому месту, где электрический шнур входит в электроприбор, и у вилки. Если у Вас возникают какие-либо сомнения относительно состояния электроприбора, Вам следует обратиться в ближайший Сервисный Центр фирмы Braun, где может быть произведена проверка или ремонт. Электрический шнур электроприбора может быть заменен только в уполномоченном Сервисном Центре фирмы Braun. Следует иметь в виду, что неквалифицированные ремонтные работы, могут быть причиной крайне серьезной опасности для пользователя.

Описание

- ① Переключатель
- ② Функция холодной сушки
- ③ Защитный фильтр
- ④ Насадка-концентратор
- ⑤ Адаптер
- ⑥ Насадка «volume» для придания объема волосам
- ⑦ Насадка щетка
- ⑧ Насадка для выпрямления волос

Положения переключателя ①

	
0	выключен
1	легкий воздушный поток (мягкая сушка)
2	сильный воздушный поток (быстрая сушка)
1	укладка
	3

Холодный обдув ②

Для того чтобы закрепить прическу, включите ненадолго холодный обдув.

Защитный фильтр ③

Регулярно протирайте фильтр. Для того чтобы тщательно очистить фильтр, отсоедините его и очистите под струей воды.

Насадка-концентратор ④

Для более аккуратной укладки пользуйтесь насадкой-концентратором.

Использование насадок

1 Присоединение адаптера (a)

- Совместите отметки, присоедините адаптер к фену и поверните его по часовой стрелке пока он не встанет на место.
- Чтобы снять адаптер поверните его против часовой стрелки и отсоедините его.

2 Присоединение/смена насадок (b)

- Выберите насадку (насадку «volume» для придания объема волосам, щетку или насадку для выпрямления волос).
- Вверните насадку в адаптер вверх или вниз по резьбе.
- Для того чтобы снять насадку, потяните ее вверх или вниз.

3 Перед использованием

- Для того чтобы укладка держалась долго мы рекомендуем использовать фиксаторы (например, мусс) и сушить волосы феном в режиме «1» – мягкая сушка.

3.1 Насадка «volume» для придания объема волосам

- Используя насадку «volume» ⑥, Вы можете придать волосам объем от самых корней.
- Установите насадку пальцами к голове.
- Медленно передвигайте насадку вперед-назад по небольшому участку головы, пока волосы не поднимутся вверх по пальцам. Задержите насадку на месте до высыхания волос. Переходите к сушке следующего участка.

3.2 Насадка щетка

- Насадка щетка ⑦ идеально подходит для распутывания, придания легкой формы и расчесывания волос во время их сушки, таким образом придавая Вашим волосам еще больше мягкости и блеска.

3.3 Насадка для выпрямления волос

- Насадка для выпрямления волос ⑧ идеально подходит для распутывания, расчесывания и выпрямления средних, или длинных волос.

Содержание может быть изменено без предварительного уведомления.



Данное изделие соответствует всем требуемым европейскими российским стандартам безопасности и гигиены.

Фен, 1800 Вт, Сделано в Китае.

servisných stredísk je k dispozícii v predajniach výrobkov Braun.

Vzhľadom na prípadnú výmenu prístroja alebo na zrušenie kúpnej zmluvy platia príslušné zákonné ustanovenia. Záručná doba sa predlžuje o dobu, počas ktorej bol výrobok podľa záznamu z opravovne v záručnej oprave.

Hrvatski

Jamstveni list

Jamstvo vrijedi dvije godine od datuma kupnje. U tom razdoblju besplatno ćemo otkloniti sve nedostatke koji bi nastali zbog grešaka u materijalu ili izradi, na način da aparat popravimo ili zamjenimo novim.

Ovo jamstvo vrijedi u svakoj zemlji gdje su proizvodi distribuirani od strane Brauna ili službenog distributera.

Jamstvo ne vrijedi za oštećenja nastala neispravnom uporabom, noramlnu istrošenost i nedostatke koji samo neznatno utječu na vrijednost ili valjanost uporabe aparata. Jamstvo prestaje kod popravka od strane neovlaštene osobe ili uporabe neoriginalnih dijelova umjesto Braun rezervnih dijelova.

Jamstvo vrijedi samo uz predočenje računa i pravilno ispunjenog jamstvenog lista.

Braunov servis možete kontaktirati na broj telefona 00 385 1 66 01 777.

Slovenski

Garancija

Za izdelek valja dvoletna garancija, ki začne veljati z datumom nakupa. V času trajanja garancije bomo brezplačno odpravili vse napake, ki so posledica slabega materiala ali izdelave, bodisi s popravilom bodisi z zamenjavo celega izdelka.

Ta garancija velja v vsaki državi, kjer je izdelek dobavljen od BRAUN ali njegovega pooblaščenega distributerja.

Garancija ne pokriva poškodb, ki so posledica nepravilne uporabe, normalne obrabe ali uporabe in tudi ne napak, ki v zanemarljivi meri vplivajo na vrednost ali delovanje aparata. Garancija preneha veljati, če popravilo izvrši nepooblaščen oseba oziroma, če pri popravilu niso uporabljeni originalni Braunovi nadomestni deli.

Za popravilo v garancijskem roku izročite ali pošljite kompleten izdelek z računom pooblaščenemu Braunovemu servisu.

Za informacije pokličite pooblaščen servis ISKRA PRINS tel. + 386 1 476 98 00.

Magyar

Garancia

A garancia hatálya alól kivételt képeznek azok a meghibásodások, amelyek a készülék szakszerűtlen, vagy nem rendeltetésszerű használatára vezethetők vissza valamint azok az apróbb hibák, amelyek a készülék értékét, vagy használhatóságát jelentősen nem befolyásolják.

A garancia érvényét veszti, ha a készülék a Braun által kijelölt szervizeken kívül kerül javításra. Részletes tájékoztató és a Braun által kijelölt szervizek címjegyzéke a készülékhez mellékel a garancia-levélben található.

Gillette Group Hungary Kereskedelmi Kft.,
1037 Budapest,
Szépvölgyi út 35-37
1801-3800

Ελληνικά

Εγγύηση

Παραχωρούμε δύο χρόνια εγγύηση, στο προϊόν, ξεκινώντας από την ημερομηνία αγοράς. Μέσα στην περίοδο εγγύησης καλύπτουμε, χωρίς χρέωση, οποιαδήποτε ελάττωμα προερχόμενο από κακή κατασκευή ή κακής ποιότητας υλικό, είτε επισκευάζοντας είτε αντικαθιστώντας ολόκληρη τη συσκευή σύμφωνα με την κρίση μας. Αυτή η εγγύηση ισχύει σε όλες τις χώρες που πωλούνται τα προϊόντα Braun.

Η εγγύηση δεν καλύπτει: καταστροφή από κακή χρήση, φυσιολογική φθορά ή ελαττώματα λόγω αμέλειας του χρήστη. Η εγγύηση ακυρώνεται αν έχουν γίνει επισκευές από μη εξουσιοδοτημένα άτομα ή δεν έχουν χρησιμοποιηθεί γνήσια ανταλλακτικά Braun.

Για να επιτύχετε σέρβις μέσα στην περίοδο της εγγύησης, παραδώστε ή στείλτε την συσκευή με τη απόδειξη αγοράς σε ένα Εξουσιοδοτημένο Κατάστημα Σέρβις της Braun.

Καλέστε στο 01–9478700 για να πληροφορηθείτε για το πλησιέστερο Εξουσιοδοτημένο Κατάστημα Σέρβις της Braun.

Русский

Гарантийные обязательства фирмы BRAUN

Для всех изделий мы даем гарантию на два года, начиная с момента приобретения изделия. В течение гарантийного периода мы бесплатно устраняем путем ремонта, замены деталей или замены всего изделия любые заводские дефекты, вызванные недостаточным качеством материалов или сборкой.

В случае невозможности ремонта в гарантийный период изделие может быть заменено на новое или аналогичное в соответствии с Законом о защите прав потребителей.

Гарантия обретает силу только если дата покупки подтверждается печатью и подписью дилера (магазина) на последней странице оригинальной инструкции по эксплуатации BRAUN, которая является гарантийным талоном.

Эта гарантия действительна в *любой* стране в которую это изделие поставляется фирмой BRAUN или назначенным дистрибьютором и где никакие ограничения по импорту или другие правовые положения не препятствуют предоставлению гарантийного обслуживания. Осуществление гарантийного обслуживания не влияет на дату истечения срока гарантии.

Гарантия на замененные части истекает в момент истечения гарантии на данное изделие.

Гарантия не покрывает повреждения, вызванные неправильным использованием (см. также список ниже) нормальный износ бритвенных сеток и ножей, дефекты, оказывающие незначительный эффект на качество работы прибора.

Эта гарантия теряет силу если ремонт производился не уполномоченным на то лицом и если использованы не оригинальные детали фирмы BRAUN.

В случае предъявления рекламации по условиям данной гарантии, передайте изделие целиком вместе с гарантийным талоном в любой из центров сервисного обслуживания фирмы BRAUN.

Все другие требования, включая требования возмещения убытков, исключаются, если наша ответственность не установлена в законном порядке.

Рекламации, связанные с коммерческим контрактом с продавцом не попадают под эту гарантию.

В соответствии с законом РФ № 2300-1 от 7.02.1992 г. «О защите прав потребителей» и принятым дополнением к закону РФ от 9.01.1996 г. «О внесении изменений» и дополнений в закон «О защите прав потребителей» и «Кодекс РСФСР об административных правонарушениях», фирма BRAUN устанавливает срок службы на свои изделия равным двум годам с момента приобретения или с момента производства, если дату продажи установить невозможно. Изделия фирмы BRAUN изготовлены в соответствии с высокими требованиями европейского качества. При бережном использовании и при соблюдении правил по эксплуатации, приобретенное Вами изделие фирмы BRAUN, может иметь значительный больший срок службы, чем срок установленный в соответствии с Российским законом.

Случаи, на которые гарантия не распространяется:

- дефекты, вызванные форс-мажорными обстоятельствами;
- использование в профессиональных целях;

- нарушение требований инструкции по эксплуатации;
- неправильная установка напряжения питающей сети (если это требуется);
- внесение технических изменений;
- механические повреждения;
- повреждения по вине животных, грызунов и насекомых (в том числе случаи нахождения грызунов и насекомых внутри приборов);
- для приборов, работающих от батареек, – работа с неподходящими или истощенными батарейками, любые повреждения, вызванные истощенными или текущими батарейками (советуем пользоваться только предохраненными от вытекания батарейками);
- для бритв – смятая или порванная сетка.

Внимание! Оригинальный Гарантийный Талон подлежит изъятию при обращении в сервисный центр для гарантийного ремонта. После проведения ремонта Гарантийным Талоном будет являться заполненный оригинал Листа выполнения ремонта со штампом сервисного центра и подписанный потребителем по получении изделия из ремонта. Требуется предоставления даты возврата из ремонта, срок гарантии продлевается на время нахождения изделия в сервисном центре.

В случае возникновения сложностей с выполнением гарантийного или послегарантийного обслуживания просьба сообщать об этом в Информационную Службу Сервиса фирмы BRAUN по телефону +7 495 258 62 70.

Українська

Гарантійні зобов'язання фірми Braun

Для всіх виробів ми даємо гарантію на два роки, починаючи з моменту придбання виробу.

Протягом гарантійного періоду ми безплатно усуваємо шляхом ремонту, заміни деталей або заміни всього виробу будь-які заводські дефекти, викликані недостатньою якістю матеріалів або складання.

У випадку неможливості ремонту в гарантійний період виріб може бути замінений на новий або аналогічний відповідно до Закону про захист прав споживачів.

Гарантія набуває сили лише, якщо дата купівлі підтверджується печаткою та підписом дилера (магазину) на оригінальному гарантійному талоні Braun або на останній сторінці оригінальної інструкції з експлуатації Braun, яка також може бути гарантійним талоном.

Ця гарантія дійсна у будь-якій країні, в яку цей виріб поставляється фірмою Braun або призначенням дистриб'ютером, та де жодні