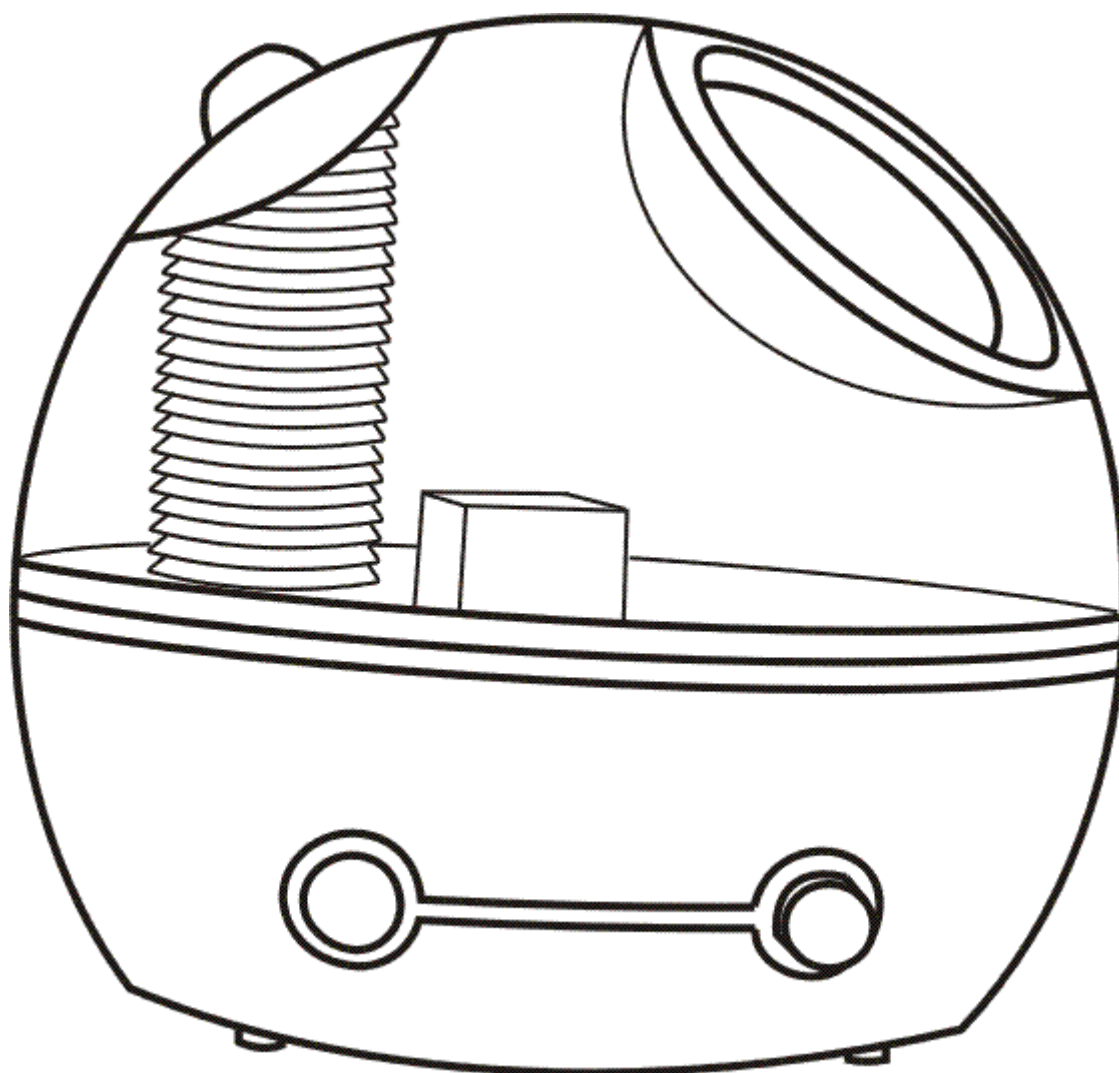


**SCARLETT**  
ENGLAND

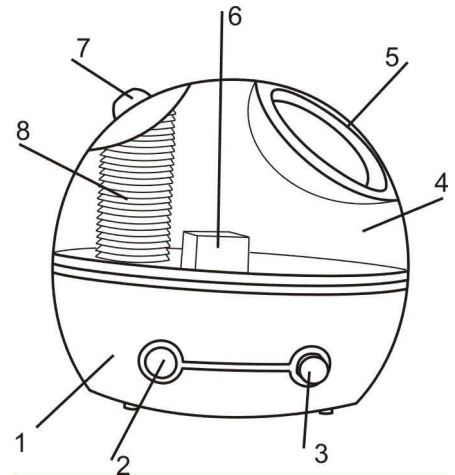
**ULTRASONIC  
HUMIDIFIER**  
Instruction manual  
**УВЛАЖНИТЕЛЬ ВОЗДУХА**  
Руководство по эксплуатации

**SC-980**



## DESCRIPTION

1. Body
2. Indicator light
3. Mist regulator
4. Water tank
5. Handle
6. Fan
7. Sprayer
8. Gullet



## IMPORTANT SAFEGUARDS

When using electrical appliance, basic safety precautions should always be followed:

- Please read these instructions carefully before use.
- Home use only. Do not use for industrial purposes.
- Before the first connecting of the appliance check that voltage indicated on the rating label corresponds the mains voltage in your home.
- To protect against electrical shock, do not immerse cord, plug or any part of the ultrasonic humidifier in water or other liquid; do not unplug humidifier with wet hand.
- Do not pour the rest water from the gullet when humidifier connected to power supply.
- Do not rub the surface of humidifier with soft cloth, which have chemical, petroleum, kerosene and polishing powder.
- When wash humidifier, avoid leaking the water into the inner parts of humidifier otherwise the spare part will be humid and cause problem.
- When turn on the appliance, do not touch the energy- changeable appliance.
- Return malfunctioning appliances for repair to the nearest service center. Only qualified persons should repair the device.
- Do not let the cord hang over edge of table, or counter, or touch hot surface. Do not use humidifier with a damaged cord or plug.
- Do not place humidifier on or near a hot gas heater, electric or heated ovens.
- Operate the appliance only with water in the water tank.
- Hold the base tightly when move the humidifier.
- Close supervision is necessary when it is used near children.

## OPERATION

- Fill water tank with clear water through the water inlet on the tank bottom.
- Unscrew the water inlet lid, pour the water and screw the lid back tightly.
- Plug in the humidifier to power supply.
- Turn the mist regulator clockwise, the indicator will light up.
- Adjust the desirable mist level by turning the mist regulator.

## CLEANING AND MAINTENANCE

Do not forget to unplug the appliance from the power supply before cleaning.

### Wash water tank and lid of water inlet (every two or three weeks)

- Screw out the lid of water inlet.
- Rub the stain at the gate of inlet with the soft cloth and rinse it with water.

### Wash gullet (once a week)

- If there is scale in the gullet, rub it with soapy water then rinse it with water.

### Wash the outer space of humidifier

- Wash soft cloth in the warm water below 40°C first, rub the scale.
- Wash the head of sprayer with water directly.

### Storage of humidifier

- If the humidifier is not in use for a long time, please unplug it.
- Wash up humidifier and dry it, then pack it in the original box and store in dry place.

## Common problems and solutions

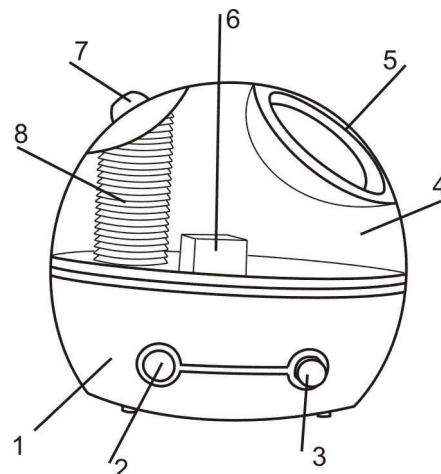
Problems	Cause	Solution
Power light is off	The plug is not in use and the power is off	Put the plug in the socket correctly and turn on the humidifier
Power light is on, wind exists but no fog	No water in the tank	Fill the water tank with water
The odor of the fog	New appliance or the water is not clean	Open the water tank and place it in the shade for 12 hours. Wash the tank or change the water
The power light is on, no wind and fog	The water level is excessive high	Pour some water in the gullet and screw the lid of the water tank tightly
Fog is little	The energy-changeable appliance has scale, water is dirty or was not changed for a long time	Wash the energy-changeable appliance and change into clean water
Water is not down	The water-inlet is blocked	Rinse the water inlet

## SPECIFICATION

Power supply	230 V, 50 Hz
Power	30 W
Net / Gross weight	1.38 kg / 1.54 kg
Gift box dimension (L x W x H)	235 mm x 140 mm x 212 mm

## ОПИСАНИЕ

1. Корпус
2. Световой индикатор работы
3. Регулятор увлажнения
4. Резервуар для воды
5. Ручка
6. Подача воздуха
7. Отверстие для выхода пара
8. Трубка для выхода пара



## МЕРЫ БЕЗОПАСНОСТИ

При пользовании электроприборами необходимо соблюдать следующие меры предосторожности:

- Внимательно прочитайте руководство по эксплуатации.
- Использовать только в бытовых целях. Прибор не предназначен для промышленного использования.
- Перед первым использованием прибора проверьте, соответствует ли электропитание Вашего увлажнителя, указанное в таблице, техническим характеристикам электропитания в Вашей сети.
- Во избежание несчастных случаев не опускайте прибор, вилку и электрошнур в воду или другие жидкости; не прикасайтесь к прибору мокрыми руками.
- Не выливайте оставшуюся воду через клапан, если прибор включен в сеть.
- Не протирайте поверхность увлажнителя тканью, смоченной в бензине, керосине и химических веществах. Не полируйте поверхность прибора.
- Во время чистки увлажнителя избегайте попадания влаги во внутреннюю часть прибора.
- При включении прибора не касайтесь регулятора мощности.
- При обнаружении неполадок в работе прибора обращайтесь в ближайший сервисный центр. Ремонт аппарата должен осуществляться только специалистами.
- Следите за тем, чтобы электрошнур не пересекал острых углов и не касался горячих поверхностей. Не используйте прибор с поврежденной вилкой или электрошнуром.
- Не располагайте прибор около электрических и газовых плит или других источников тепла.
- Пользуйтесь прибором только при наличии воды в резервуаре.
- При переносе увлажнителя плотно закрывайте резервуар для воды, поддерживайте прибор за основание.
- Соблюдайте осторожность при использовании прибора в непосредственной близости от детей.

## ИСПОЛЬЗОВАНИЕ УВЛАЖНИТЕЛЯ

- Наполните резервуар чистой водой
- Открутите крышку-винт снизу резервуара для воды, налейте воду и закрутите крышку.
- Подключите прибор к сети.
- Поверните регулятор увлажнения по часовой стрелке, индикатор работы загорится красным светом.
- Выберите режим работы с помощью регулятора увлажнения.

## ЧИСТКА И УХОД

Всегда отключайте прибор от сети питания перед чисткой.

### Чистка резервуара для воды и крышки входного клапана для воды (каждые две-три недели работы)

- Вывинтите крышку клапана.
- Протрите отверстие клапана мягкой тканью и ополосните водой.

### Чистка трубки для подачи воды (один раз в неделю)

- Если в трубке скопилась грязь, промойте ее мыльной водой, затем ополосните.

### Чистка внешней поверхности увлажнителя

- Намочите мягкую ткань теплой водой (40°C), затем протрите поверхность.
- Отверстие для выхода пара промойте проточной водой.

### Хранение увлажнителя

- Если прибор долгое время не используется, отключите его от сети.
- Вымойте и высушите прибор; упакуйте его в коробку и поместите в сухое место.

## Часто встречающиеся проблемы и их решения

Проблема	Причина	Решение
Световой индикатор не горит	Прибор отключен от сети	Вставьте вилку в розетку и включите прибор
Световой индикатор горит, идет воздух, но нет пара	В резервуаре нет воды	Наполните резервуар водой
Посторонний запах во время работы прибора	Первый запуск прибора, либо грязная вода в резервуаре	Откройте резервуар для воды и поместите его в тень на 12 часов. Вымойте резервуар, либо смените воду
Световой индикатор горит, но нет воздуха и пара	Уровень воды недопустимо высок	Слейте немного воды и плотно закрутите крышку резервуара для воды

Небольшое количество пара	Регулятор мощности загрязнен, вода грязная, или долгое время не менялась	Протрите регулятор мощности и смените воду
Вода не подается	Клапан для воды закрыт	Промойте клапан для воды

## ТЕХНИЧЕСКИЕ ХАРАКТЕРИСТИКИ

Электропитание	230 Вольт, 50 Герц
Мощность	30 Ватт
Вес нетто / брутто	1,38 кг / 1,54 кг
Размеры коробки (Д x Ш x В)	235 мм x 140 мм x 212 мм