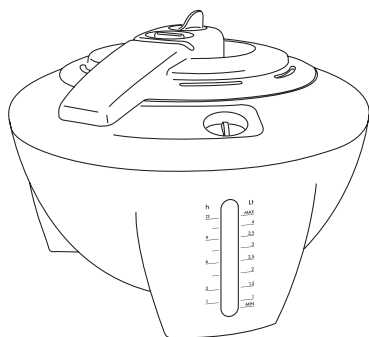




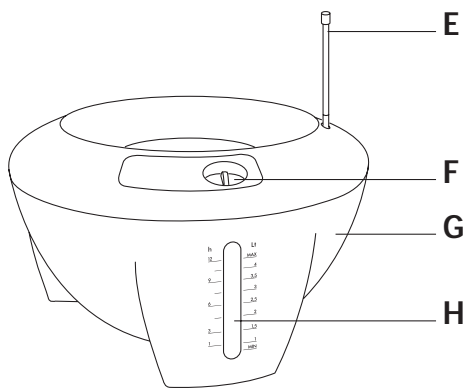
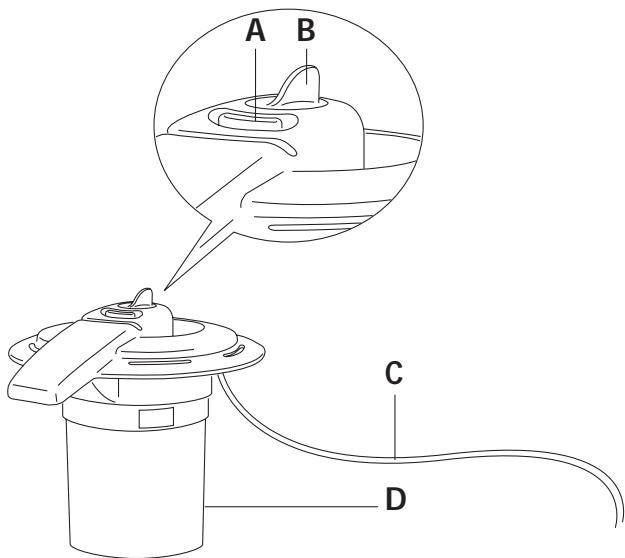
VH300  
VH400

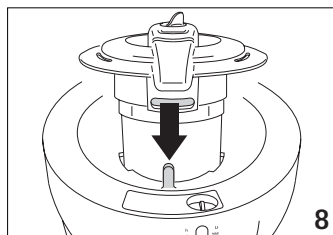
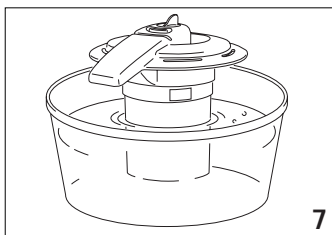
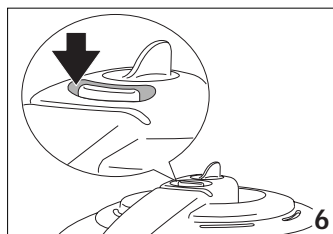
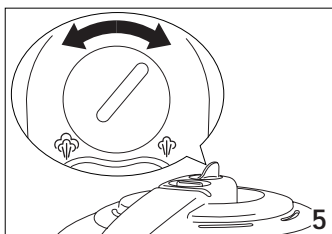
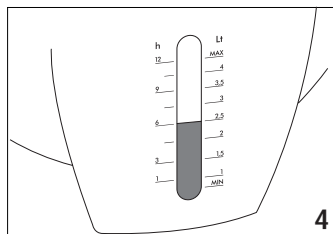
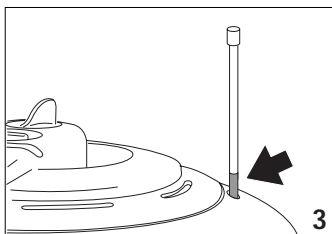
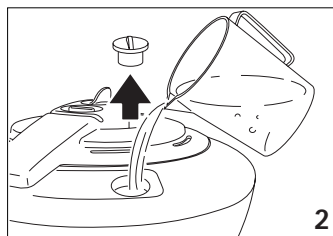
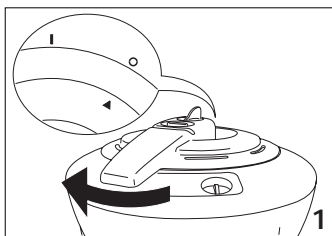
## ПАРОВОЙ УВЛАЖНИТЕЛЬ



Инструкции по эксплуатации







**ДО ВКЛЮЧЕНИЯ АППАРАТА ВНИМАТЕЛЬНО  
ОЗНАКОМЬТЕСЬ С НАСТОЯЩИМИ ИНСТРУКЦИЯМИ.  
ТОЛЬКО ТАК ВЫ СМОЖЕТЕ ДОБИТЬСЯ НАИЛУЧШИХ  
РЕЗУЛЬТАТОВ ПРИ МАКСИМАЛЬНОЙ БЕЗОПАСНОСТИ.**

## **МЕРЫ БЕЗОПАСНОСТИ**

- После того, как снята упаковка, убедитесь в целостности прибора. В случае сомнений не пользуйтесь им и обратитесь к квалифицированному специалисту;
- Пластиковый мешок, в котором находится прибор, не должен оставаться в пределах досягаемости детей, так как он представляет потенциальную опасность.
- До подключения прибора к электрической сети убедитесь в том, что напряжение питания, указанное на табличке, соответствует напряжению вашей электросети;
- В случае несоответствия типа вилки и розетки попросите квалифицированного специалиста заменить розетку на подходящую;
- Не погружайте прибор в воду;
- Этот прибор должен использоваться только для тех целей, для которых он предназначен, то есть для увлажнения жилых помещений. Любой другой вид эксплуатации рассматривается как несоответствующий и потому опасный. Производитель не может нести ответственность за возможный ущерб, вызванный несоответствующей, ошибочной и неправильной эксплуатацией, и за ремонт, выполненный неквалифицированным персоналом;
- Этот электробытовой прибор внутри нагревается до высоких температур. Будьте максимально внимательны при его эксплуатации.
- Не вынимайте бак из работающего увлажнителя, извлекайте его только спустя 15 минут после выключения прибора и после того, как вилка вынута из розетки.
- Ни в коем случае не используйте увлажнитель без воды.
- Не оставляйте прибор бесполезно подключенным к электросети, так как он является потенциальным источником опасности.
- Осторожно: горячий пар. Не допускайте попадания рук, лица и других частей тела в район решетки выхода пара или над ней, когда прибор работает.
- Не подключайте прибор к источнику постоянного тока.
- Установите прибор на ровную и устойчивую поверхность. Ни в коем случае не ставьте его на ковровое покрытие, ковры или ценную мебель, которая может быть повреждена от воздействия воды или пара.
- Не ставьте увлажнитель вблизи источников тепла – печей, радиаторов и т.п. Установите ваш прибор у внутренней стены помещения вблизи розетки электропитания. Для обеспечения оптимального режима работы установите увлажнитель не ближе 10 см от стены. Поставьте его так, чтобы пар из решетки не выходил в направлении стены. Это может вызвать повреждения, прежде всего обоев.
- Если прибор подключен к сети электропитания, учитывайте также следующие основные правила техники безопасности:
  - не касайтесь прибора мокрыми или влажными руками;
  - не пользуйтесь прибором босиком или с мокрыми ногами;
  - не вынимайте вилку из розетки электропитания, потянув за провод или сам прибор;
  - держите аппарат вдали от детей;
  - не оставляйте посторонних предметов в аппарате;
  - не подвергайте аппарат воздействию атмосферных условий и не используйте на открытом воздухе;
  - не закрывайте решетку выхода пара.
- В случае повреждения шнура электропитания своевременно отдайте его квалифицированному специалисту, уполномоченному производителем для замены.
- Если вы окончательно решите выбросить прибор, рекомендуется после извлечения вилки из розетки электропитания отрезать шнур электропитания, сделав невозможным дальнейшее использование прибора.
- До выполнения ухода любого вида отключите прибор от сети электропитания, вынув вилку из розетки.
- В случае неисправности или неработоспособности выключите прибор и не пытайтесь самостоятельно его отремонтировать. Для проведения ремонта обращайтесь только в квалифицированные сервисные центры, требуя использования оригинальных запасных частей и аксессуаров.
- До включения аппарата каждый раз проверяйте целостность кабеля электропитания.
- Повышенная влажность в помещении может вызвать образования конденсата на окнах и мебели. В таком случае выключите увлажнитель;
- Не используйте увлажнитель при влажности превышающей 50%

**Производитель оставляет за собой право по собственному усмотрению вносить все необходимые изменения, вызванные законодательными, производственными, коммерческими или эстетическими причинами.**

**ДЛЯ ПОСЛЕДУЮЩИХ КОНСУЛЬТАЦИЙ АККУРАТНО ХРАНИТЕ  
ДАННЫЕ ИНСТРУКЦИИ**

## ДО НАЧАЛА ЭКСПЛУАТАЦИИ

До включения каждый раз убеждайтесь, что аппарат не имеет следов повреждений, трещин и т.д. и что через корпус нет утечки воды.

В противном случае не используйте его и отнесите для проверки в авторизованный центр технического обслуживания. Обратите внимание, чтобы во время работы шнур питания не контактировал с нагретыми частями прибора. Прибор должен быть установлен на абсолютно горизонтальной поверхности. Он не должен касаться мебели, стекла, ковра, паркета.

**ВНИМАНИЕ! Не переворачивайте и не передвигайте работающий прибор.**

Когда в аппарат залита вода, перемещайте его, беря только под дно и после отключения от розетки электропитания. До того, как убрать прибор, убедитесь, что он остыл. Не добавляйте в прибор спиртосодержащих или ароматизированных жидкостей, можно использовать только нормальную водопроводную воду. Не направляйте струи пара на людей, предметы или стены. До заполнения бачка рекомендуется слить остатки воды с накипью и грязью.

До того, как залить воду в бачок, выньте вилку из розетки.

## ОПИСАНИЕ

- A) Ванночка для эссенций
- B) Ручка регулятора пара
- C) Шнур электропитания
- D) Узел нагрева
- E) Указатель уровня воды (только некоторые модели)
- F) Заливное отверстие бачка с пробкой
- G) Бачок для воды
- H) Окошко индикации уровня воды (только некоторые модели)

## ЭКСПЛУАТАЦИЯ

- Убедитесь, что кабель питания отключен от розетки электропитания и что аппарат стоит на ровной горизонтальной поверхности.

- Поверните узел нагрева по часовой стрелке до упора, так чтобы стрелка, нанесенная на узел нагрева совпала с символом **O**, нанесенным на бачок, рис. 1.

- Снимите пробку заливного отверстия бачка и при помощи графина, рис. 2, наполните бачок водой из под крана (но не дистиллированной водой), так чтобы появилась красная метка на индикаторе, в моделях, им оснащенных и до максимального уровня окошка индикатора в других моделях, рис. 4. Не добавляйте в прибор минеральные соли.

Во время наполнения будьте особенно внимательны и не допускайте попадания воды на крышку узла нагрева.

**(ВНИМАНИЕ, НЕ НАПОЛНЯЙТЕ БАЧОК С ВЕРХ УКАЗАННОГО УРОВНЯ)**

**МАКСИМАЛЬНЫЙ УРОВЕНЬ УКАЗАН ПРИ ВСТАВЛЕННОМ УЗЛЕ НАГРЕВА.**

- В случае, если на узел нагрева **D** попала вода, до подключения к сети его необходимо обязательно высушить.
- Поверните узел нагрева против часовой стрелки до упора. (Стрелка, нанесенная на узел нагрева должна совпасть с символом **I**, нанесенным на бачок).
- Вставьте вилку в розетку электропитания.
- Для отключения прибора выньте вилку из розетки, и затем поверните узел нагрева по часовой стрелке до совпадения стрелки с символом **O**.
- В моделях с ночной подсветкой, когда прибор включен, включается также и подсветка.
- Через несколько минут начинает выходить пар. Время выделения пара может изменяться и зависит от вида используемой воды.
- Для регулировки подачи пара поверните ручку регулировки пара **B**, рис. 5.

## Внимание: КОГДА ПРИБОР РАБОТАЕТ, РУЧКА НАГРЕВАЕТСЯ!

- Если уровень воды меньше минимального, подача пара прерывается, и аппарат автоматически отключается.

На дне все время остается некоторое количество воды с осадками, которые необходимо удалять, выливая при этом всю воду. Это необходимо делать перед каждым новым наполнением аппарата водой.

## ИСПОЛЬЗОВАНИЕ АРОМАТИЗИРУЮЩИХ ЭССЕНЦИЙ

Для использования ароматизирующих эссенций достаточно добавить несколько капель в ванночку для эссенций **A**, рис. 6.

**Эссенции ни в коем случае нельзя добавлять в бачок с водой.**

## УХОД

- В зависимости от частоты использования аппарата и от качества воды электроды узла нагрева и камеры нагрева покрываются накипью.
- **Рекомендуется очищать узел нагрева каждый раз при признаках уменьшения подачи пара.**
- Для выполнения очистки необходимо вынуть вилку из розетки электропитания, извлечь узел нагрева **D** и погрузить только нижнюю часть, примерно 8 см, рис. 7, в водяной раствор уксуса или в раствор для удаления накипи, имеющийся в продаже, оставив его там на 10 часов. После окончания этого времени сполосните водой нижнюю часть узла, стараясь не замочить верхнюю часть.
- Установите узел нагрева, как показано на рис. 8.
- До очистки прибора обязательно вынимайте вилку из розетки электропитания.
- Ни в коем случае не погружайте корпус прибора в воду.
- Чистите бачок тканью или щеткой.
- Узел нагрева необходимо чистить только влажной тканью, а затем тщательно высушить.