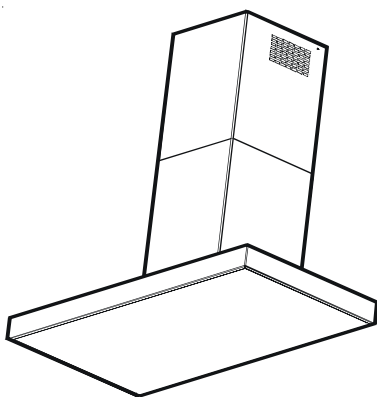


**DD 8625 – DD 8665**  
**DD 8695 – DD 8861**  
**DD 8891 – DD 8990**  
**DD 8821**

**Вытяжной вентилятор**  
**Инструкция по установке и**  
**эксплуатации**



## **Уважаемые покупатели!**

Просим Вас внимательно прочитать настоящую “Инструкцию по установке и эксплуатации”. Прежде всего необходимо обратить внимание на указания раздела “Правила по технике безопасности”, приведенные на первых страницах. Просим Вас сохранить данную “Инструкцию” для того, чтобы в дальнейшем к ней при необходимости обращаться. Если прибор перейдет к другому хозяину, передайте ему, пожалуйста, также и эту “Инструкцию”.

На случай возникновения неполадок в данной “Инструкции” содержатся указания по их самостоятельному устранению, смотрите раздел “Что делать, если...”. Если же содержащихся в этом разделе указаний недостаточно для устранения возникшей неисправности, обращайтесь в авторизованные сервисные центры AEG/Electrolux (см. отдельный список сервисных центров). Здесь Вы получите квалифицированную помощь как при монтаже, так и при эксплуатации Вашего электроприбора.

Наша цель - это дальнейшее совершенствование нашей продукции и системы обслуживания на благо наших потребителей!

Данная инструкция напечатана на экологически чистой бумаге.  
Кто экологически мыслит, тот экологически действует...

## **Утилизация**

### **Утилизация упаковочного материала**

- Все детали упаковки пригодны к переработке для вторичного использования, пленка и жесткий пенопласт снабжены соответствующими маркировками. Пожалуйста, правильно осуществляйте утилизацию упаковочного материала и отслужившего оборудования.
- Выполняйте внутрисударственные и региональные предписания по утилизации, а также предписания по утилизации различных материалов (правила по отдельной утилизации материалов, сбору мусора, отдельному хранению материалов).

### **Указания по осуществлению утилизации**

- Нельзя осуществлять утилизацию прибора вместе с обычным домашним мусором.
- Информацию о способах вывоза мусора или пунктах приема отслужившего оборудования Вы можете получить в органах местной администрации.
- Внимание! Перед утилизацией необходимо сделать отслужившее оборудование непригодным для дальнейшего использования. Отрежьте сетевой кабель (после того, как штекер вынут из розетки или, при стационарном подключении, после того, как электроприбор отключен от сети специалистом-электриком) как можно ближе к основанию прибора.

## **Содержание**

<b>Правила техники безопасности .....</b>	<b>4</b>
<b>Описание прибора .....</b>	<b>7</b>
<b>Эксплуатация вытяжного вентилятора .....</b>	<b>8</b>
<b>Контрольное устройство жирового и угольного фильтров .....</b>	<b>10</b>
<b>Техническое обслуживание и уход .....</b>	<b>12</b>
<b>Что делать, если... ..</b>	<b>16</b>
<b>Техническое обслуживание .....</b>	<b>17</b>
<b>Технические данные .....</b>	<b>18</b>
<b>Электрическое подключение .....</b>	<b>19</b>
<b>Монтаж .....</b>	<b>20</b>



## ПРАВИЛА ТЕХНИКИ БЕЗОПАСНОСТИ

### Для пользователя

- **Вытяжной вентилятор предназначен для удаления из кухни неприятных запахов, он не будет удалять возникающий пар.**
- Всегда следите за тем, что работающая плита была закрыта посудой, чтобы прибор не мог быть поврежден слишком большим количеством выделяющегося тепла. Нельзя допускать наличия вблизи прибора открытого пламени в печах, отапливаемых газом, мазутом или углем.
- При приготовлении во фритюре на плитах следует следить за тем, чтобы посуда для приготовления не оставалась без наблюдения.
- Используемое для жарки масло может воспламениться вследствие перегрева.
- Спонтанное воспламенение еще более вероятно при использовании загрязненного масла.
- Вам следует обращать внимание на то, перегрев может привести к выбросу пламени.
- **Под вытяжным вентилятором нельзя готовить блюда, которые поджигают перед подачей.**
- **При любых работах, проводимых с вытяжным вентилятором, даже при замене лампы, прибор должен быть отключен от сети (выньте предохранители или выключите автоматический главный выключатель).**
- **Важно проводить замену и очистку фильтров через определенные интервалы времени. Если такие интервалы не выдерживаются, то может произойти воспламенение накапливающихся в фильтрах жиров.**
- Дети и пожилые люди не должны пользоваться прибором без присмотра.
- Не позволяйте детям играть с прибором.
- **ВНИМАНИЕ** – перед заменой лампы освещения отключите прибор от электросети во избежание возможного поражения током.

## Для монтажника кухонного оборудования

- При работе прибора в режиме воздухоотвода желательно, чтобы диаметр вытяжной трубы Вашей кухни соответствовал диаметру трубы вытяжного вентилятора.

Если же диаметр вытяжной трубы в стене или крыше меньше диаметра трубы вытяжного вентилятора и составляет 125 мм, можно воспользоваться переходником 150/125 мм, входящим в комплект поставки. В этом случае вытяжной вентилятор будет работать немного более шумно.

- При необходимости можно заказать трубы различных форм и диаметров, а также выходящие наружу вытяжные системы (телескопический короб). Более подробную информацию можно получить в сервисных центрах.
- **При установке надплитного вытяжного вентилятора необходимо выдерживать следующие минимальные расстояния от нижнего края вытяжного зонта до верхней поверхности плиты:**

Для электроплит **500 мм**

Для газовых плит **650 мм**

- Понижение давления в помещении не должно превышать 0,04 бар.
- Запрещается отводить загрязненный воздух через дымоход, используемый для отвода продуктов сгорания от других приборов. Также недопустим отвод загрязненного воздуха в дымоход, предназначенный для камина.
- При отводе загрязненного воздуха в неиспользуемый дымоход целесообразно получить на это согласие соответствующего специалиста по эксплуатации дымовых труб.
- При оборудовании канала для отвода загрязненного воздуха всегда необходимо соблюдать соответствующие предписания официальных органов.
- При эксплуатации электрического кухонного воздухоочистителя в режиме вытяжной вентиляции необходимо оборудовать отверстие для подачи воздуха достаточно больших габаритов - примерно таких, как у отверстия для отвода воздуха.
- Совместная эксплуатация в одном помещении электрических кухонных воздухоочистителей и подсоединенных к дымовой трубе нагревательных приборов типа кухонных плит, работающих на угле или мазуте, а также газовых водонагревательных колонок, имеет определенные ограничения.

- Совместная безопасная эксплуатация расположенных в одном помещении электрических кухонных воздухоочистителей и подсоединенных к дымовой трубе нагревательных приборов гарантирована лишь в том случае, если помещение и/или квартира со смежными помещениями имеют выходящую наружу вентиляцию с соответствующим отверстием для подачи воздуха, площадь поперечного сечения которого составляет примерно 500-600 см<sup>2</sup>, благодаря чему устраняется опасность создания при работе электрических кухонных воздухоочистителей недопустимого разрежения.
- В сомнительных случаях обратитесь за консультацией и получите разрешение ответственных районных органов/лиц, занятых эксплуатацией дымоходов, или местных административных органов, ответственных за строительство.
- Так как для помещений, в которых не используются вышеназванные нагревательные бытовые приборы, действует правило: “Приточное вентиляционное отверстие должно быть такого же размера, что и вытяжное отверстие”, то приточное отверстие с размерами поперечного сечения более 500-600 см<sup>2</sup> может снизить эффективность вытяжной вентиляции.
- Совместная эксплуатация подсоединенных к дымовой трубе приборов и кухонного воздухоочистителя в режиме рециркуляции воздуха безопасна и не подпадает под действие вышеназванных ограничений.
- При работе прибора в режиме вытяжной вентиляции для достижения оптимальной производительности необходимо выполнять следующие правила:
  - Используйте короткий и прямой выпускной шланг;
  - Постарайтесь свести к минимуму изгибы выпускного шланга;
  - Никогда не используйте выпускной шланг, согнутый под острым углом. Изгибы всегда должны быть плавными;
  - Используйте выпускной шланг как можно большего размера (предпочтительно того же диаметра, что и выпускное отверстие на вытяжном вентиляторе);
- Несоблюдение данных инструкций значительно снизит производительность вытяжного вентилятора и повысит уровень шума при его работе.

## ОПИСАНИЕ ПРИБОРА

- **Вытяжной вентилятор предназначен для удаления из кухни неприятных запахов, он не будет удалять возникающий пар.**
- Кухонный воздухоочиститель представляет собой вытяжное устройство, которое при поставке настроено для работы в режиме воздухоотвода, но благодаря применению фильтра с активированным углем (дополнительный аксессуар) может работать и в режиме рециркуляции воздуха.
- Для этого следует дополнительно приобрести оригинальный фильтр с активированным углем в авторизованном сервисном центре.

### Работа прибора в режиме воздухоотвода

- В данном режиме работы воздух удаляется наружу через воздуховод, подсоединенный к **переходнику А**. **Рис. 1**.
- Оптимальная эффективность устройства достигается при одинаковом диаметре выхода переходника и воздуховода. Если в стене или крыше уже есть воздуховод с диаметром поперечного сечения 125 или 120 мм, то можно использовать прилагаемый переходник 150/125-120 мм.

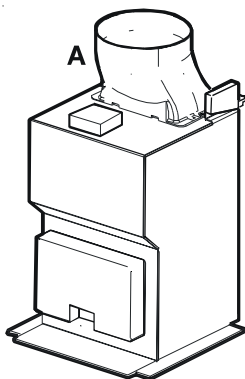


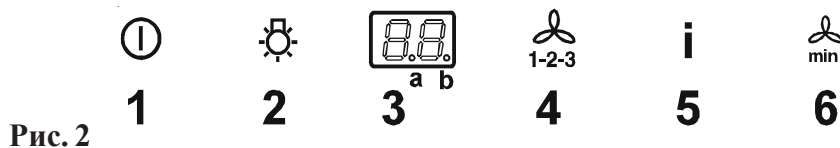
Рис. 1

### Работа прибора в режиме рециркуляции

- Воздух фильтруется через **угольный фильтр** и вновь поступает в кухню через вентиляционную решетку выпускной трубы.
- Для осуществления фильтрации воздуха Вам понадобится оригинальный угольный фильтр (дополнительный аксессуар).

# ЭКСПЛУАТАЦИЯ ВЫТЯЖНОГО ВЕНТИЛЯТОРА DD 8861 – 8891 – 8821

- Наилучшие результаты функционирования вытяжного вентилятора достигаются на малой скорости в нормальных условиях и на высокой скорости при более стойких и сильных запахах. Включите вытяжной вентилятор за несколько минут до начала приготовления пищи, а после приготовления оставьте его включенным приблизительно на 15 минут, пока не исчезнут все запахи. Регуляторы управления вытяжного вентилятора располагаются на передней панели прибора:



## 1 Кнопка ВКЛ./ВЫКЛ.

При нажатии и удерживании менее 1,5 с: прибор готов к работе (горит индикатор “b”).

При нажатии и удерживании более 1,5 с: прибор выключается, отключаются ВСЕ (кроме включения/отключения освещения) функции (дисплей полностью выключен). Для повторного включения прибора вновь нажмите и удерживайте кнопку более 1,5 с.

## 2 Кнопка включения/выключения освещения.

## 3 Дисплей.

## 4 Включение и выбор уровня скорости работы 1-2-3.

## 5 Кнопка ВКЛ./ВЫКЛ. интенсивного режима:

Продолжительность интенсивного режима работы составляет 5 минут, после чего прибор или вернется к прежнему уровню скорости, или отключится, если скорость не была выбрана. Для досрочного отключения интенсивного режима работы нажмите кнопку 1 или 4.

На дисплее появляется буква «P» и оставшееся время работы (индикатор «a» мигает), в конце прибор подаст звуковой сигнал.

## 6 Таймер: для всех уровней скорости можно задать определенное время работы (мигает индикатор “b”), по истечении которого вытяжной вентилятор отключается.



- Хронометраж выглядит следующим образом:

1 скорость: 20 минут

2 скорость: 15 минут

3 скорость: 10 минут

На дисплее появится оставшееся время работы, в конце прибор подаст звуковой сигнал. Можно отключить данную функцию повторным нажатием кнопки.

При сбоях в работе вытяжного вентилятора или его органов управления необходимо на 5 секунд отключить прибор от электросети, затем снова включить его. **После этого подождите 15 секунд и вновь проверьте работоспособность вытяжного вентилятора.**

# **КОНТРОЛЬНОЕ УСТРОЙСТВО ЖИРОВОГО И УГОЛЬНОГО ФИЛЬТРОВ DD 8990 - 8861 - 8891 - 8821**

Данный кухонный вытяжной вентилятор оснащен контрольным устройством, которое показывает, когда следует производить чистку жирового или угольного (в случае работы в режиме рециркуляции) фильтров. В комплект заводской поставки угольный фильтр не входит. Поэтому индикатор насыщения угольного фильтра первоначально отключен. При эксплуатации вентилятора с угольным фильтром его индикатор насыщения необходимо включить следующим образом:

- Включите вытяжной вентилятор.
- Одновременно нажмите кнопки **4** и **5** и удерживайте их нажатыми примерно 3 секунды. Загорится сначала световая индикация жирового фильтра **F** (буква **F** появится на дисплее). Как только загорится еще и световая индикация угольного фильтра **C** (на дисплее появится буква **C**), индикатор насыщения угольного фильтра включится.

Для того, чтобы отключить индикатор насыщения угольного фильтра, нажмите одновременно кнопки **4** и **5** и удерживайте их нажатыми примерно 3 секунды. Световая индикация угольного фильтра **C** погаснет.

## **Индикация жирового фильтра (F)**

Если жировой фильтр нуждается в чистке, то на дисплее замигает буква **F**. Обычно это происходит примерно через 40 часов эксплуатации фильтра. Выполняйте предписания инструкции по уходу за фильтром.

## **Индикация угольного фильтра (C)**

Если угольный фильтр нуждается в чистке, то на дисплее замигает буква **C**. Обычно это происходит примерно через 160 часов эксплуатации фильтра.

## **Отключение индикатора насыщения фильтра**

После очистки или замены фильтра нажмите кнопку **1** и удерживайте ее в нажатом положении в течение 3 секунд, пока светодиодная индикация жирового фильтра **F** или угольного фильтра **C** не прекратит мигать.

**Внимание! Все операции с индикаторами насыщения фильтров ДОЛЖНЫ осуществляться только при включенном вытяжном вентиляторе. Не отключайте вытяжной вентилятор от электросети!**

# ЭКСПЛУАТАЦИЯ ВЫТЯЖНОГО ВЕНТИЛЯТОРА DD 8695 – 8665 – 8625

- Наилучшие результаты функционирования вытяжного вентилятора достигаются на малой скорости в нормальных условиях и на высокой скорости при более стойких и сильных запахах. Включите вытяжной вентилятор за несколько минут до начала приготовления пищи, а после приготовления оставьте его включенным приблизительно на 15 минут, пока не исчезнут все запахи. Регуляторы управления вытяжного вентилятора располагаются на передней панели прибора:
  - А** Кнопка ВКЛ./ВЫКЛ.  
Нажмите кнопку один или несколько раз для выбора желаемой функции: ВКЛ. (кнопка нажата): вентилятор начинает работать на той скорости, которая была задана последней.  
ВЫКЛ. (кнопка не нажата): отключены все основные функции, кроме освещения.
  - В** Выбор уровня скорости работы (уровня мощности).  
Нажмите эту кнопку один или несколько раз для выбора подходящей скорости работы прибора (мощности) **(1-2-3)**.
  - С** Дисплей. Показывает выбранную скорость работы прибора **(1-2-3)**, сообщает о **насыщении** фильтра (**F**).
  - Д** Кнопка ВКЛ./ВЫКЛ. интенсивного режима.  
Продолжительность интенсивного режима работы составляет 5 минут, после чего прибор или вернется к прежнему уровню скорости, или отключится, если скорость не была выбрана. Для досрочного отключения интенсивного режима работы нажмите кнопку **А** или **В**.
  - Е** Кнопка включения/отключения освещения.

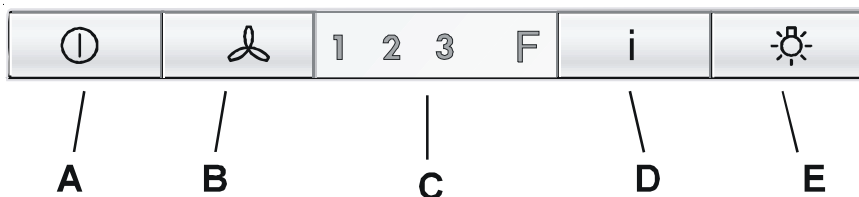


Рис. 3

При сбоях в работе вытяжного вентилятора или его элементов управления необходимо на 5 секунд отключить прибор от электросети, а затем снова включить его.

## ТЕХНИЧЕСКОЕ ОБСЛУЖИВАНИЕ И УХОД

- **Перед тем, как приступать к выполнению любых работ по уходу и техническому обслуживанию вытяжного вентилятора, необходимо отключить его от электросети.**

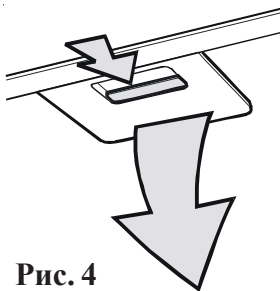
### **Металлический жировой фильтр**

- В задачу металлического жирового фильтра входит отфильтровывание частиц жира, образующихся при приготовлении пищи, поэтому он всегда **должен** быть установлен на место, независимо от того, в каком режиме работает вытяжной вентилятор, в режиме вытяжной вентиляции или в режиме рециркуляции воздуха.

Внимание: жировые фильтры необходимо вынимать и мыть в посудомоечной машине или вручную каждые 4 недели.

### **Снятие металлического жирового фильтра**

- Сначала надавите на ручку металлического жирового фильтра в направлении задней стенки электроприбора, затем вытяните сам фильтр вниз. **Рис. 4.**



**Рис. 4**

### **Мойка вручную**

Кассету с металлическим жировым фильтром погрузите приблизительно на час в теплый водный раствор неагрессивного моющего средства. После этого промойте фильтр теплой проточной водой. При необходимости повторите процесс. Дайте кассете с фильтром как следует просохнуть, после чего опять установите фильтр на место.

### **Мойка в посудомоечной машине**

Поместите кассету с металлическим жировым фильтром в посудомоечную машину. Установите наиболее интенсивный режим мытья и максимальную температуру воды - не менее 65°C. При

необходимости повторите процесс промывки. Дайте cassette с фильтром как следует просохнуть, после чего опять установите фильтр на место.

**При мойке в посудомоечной машине поверхность металлического жирового фильтра может слегка обесцветиться. Однако это никоим образом не сказывается на функциональности электроприбора.**

- Для чистки внутреннего кожуха корпуса применяйте только теплый мыльный раствор. Не применяйте никаких абразивных чистящих или концентрированных моющих средств или щеток!

### **Фильтр с активированным углем**

- Угольный фильтр следует использовать только в том случае, если Вы хотите использовать вытяжной вентилятор в режиме рециркуляции.
- Для этого Вам понадобится оригинальный угольный фильтр (можно приобрести в магазине или авторизованном сервисном центре).
- **Очистка/ замена фильтра с активированным углем**

В отличие от других угольных фильтров, фильтр LONGLIFE можно чистить и регенерировать. При работе вытяжного вентилятора в нормальных условиях фильтр следует очищать раз в два месяца (при эксплуатации вентилятора в среднем 2,5 часа в день). Лучше всего использовать для этой цели посудомоечную машину и обычное моющее средство для посудомоечных машин, а температуру воды установить максимальную (65°C). Фильтр следует мыть отдельно от остальной посуды, чтобы остатки пищи не могли пристать к нему, так как потом они могут стать причиной неприятных запахов. Чтобы регенерировать активированный уголь, фильтр необходимо высушить в духовом шкафу в течение 10 минут при температуре не более 100°C.

Примерно через 3 года эксплуатации фильтр необходимо заменить на новый, так как способность активированного угля поглощать запахи снижается примерно в два раза.

## Монтаж

Снимите рамку **i**, несущую фильтр **h**. Для этого необходимо повернуть защелки (**g**) на 90°. Вставьте угольный фильтр внутрь рамки и закрепите в обратном порядке. **Рис. 5.**

Для демонтажа выполните вышеуказанные операции в обратном порядке.

- Для чистки внутреннего кожуха корпуса применяйте только теплый мыльный раствор. Не используйте никаких абразивных чистящих или концентрированных моющих средств или щеток!
- При заказе запасного фильтра просим Вас указывать название модели, а также продуктовый и серийный номера изделия. Эти данные Вы можете найти на табличке с техническими данными на внутренней стороне электроприбора.
- Заказать угольный фильтр Вы можете в авторизованных сервисных центрах.

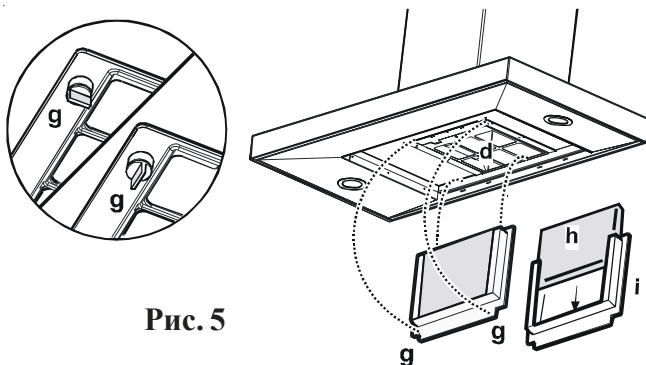


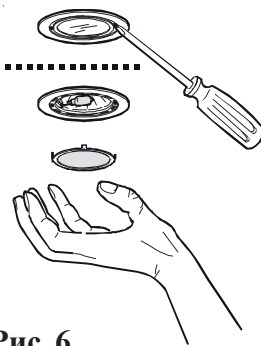
Рис. 5

## Внимание

- В случае несоблюдения инструкций по чистке прибора и замене фильтров возможно возникновение пожара. Поэтому мы настоятельно рекомендуем Вам соблюдать эти указания.
- Изготовитель не несет никакой ответственности за любые повреждения прибора и любой ущерб от воздействия огня, если это было вызвано неправильным техническим обслуживанием или несоблюдением вышеуказанных правил по технике безопасности.

## Замена лампы освещения

- Отключите вытяжной вентилятор от электросети.
- Чтобы открыть плафон, вставьте под него отвертку, как показано на **рис. 6**, и снимите его.
- Замените неисправную лампу на аналогичную новую.
- Установите плафон на место.
- Если свет не горит, проверьте, правильно ли установлена лампа, прежде чем обращаться в сервисный центр.



**Рис. 6**

## Чистка

- Внимание: перед чисткой вытяжного вентилятора отсоедините прибор от электросети. Никогда не очищайте защитную решетку мотора с помощью острых предметов.
- Очищайте внешнюю поверхность прибора теплым мыльным раствором. Никогда не используйте едкие моющие средства, жесткие щетки и абразивные порошки.
- Аккуратно очищайте блок выключателей и решетку фильтра с помощью влажной тряпочки, смоченной в теплом растворе неагрессивного моющего средства.
- Необходимо всегда соблюдать рекомендованную периодичность проведения очистки и замены фильтров. Если этого не делать, то жир будет оседать внутри устройства, что может привести к возгоранию.

## Дополнительные аксессуары

- Оригинальный угольный фильтр
  - Монтажный короб
  - Воздуховод
- Заказывайте в сервисных центрах  
Заказывайте в сервисных центрах

## ЧТО ДЕЛАТЬ, ЕСЛИ...

Если Ваш вытяжной вентилятор работает неправильно, пожалуйста, выполните следующие проверки.

Проблема	Решение
Прибор не включается.	Проверьте, что прибор подключен к электросети. Проверьте, что была выбрана скорость вращения вентилятора.
Вытяжной вентилятор не работает.	Проверьте, что: Выбрана правильная скорость вращения электродвигателя; Жировые фильтры чистые; В кухне достаточно свежего воздуха для адекватной вентиляции; Если установлен режим рециркуляции, проверьте, что угольный фильтр не пора почистить; Если установлен режим вытяжной вентиляции, проверьте, что выпускные отверстия и вытяжной канал не забиты.
Вытяжной вентилятор выключился во время работы.	Сработало устройство предохранительного отключения прибора. Выключите варочную поверхность и подождите, прибор скоро включится снова. Если вытяжной вентилятор установлен ниже, чем указано в инструкции по установке, мотор будет часто выключаться, что приведет к его поломке.

Если после проведенных проверок Ваша проблема не решилась, обратитесь в наш авторизованный сервисный центр, назовите номер модели, а также серийный и продуктовый номера прибора.

Если на Ваш прибор все еще действует гарантия, обязательно произведите данную проверку перед вызовом мастера, поскольку Вам придется оплатить вызов сервисного инженера, если его пригласили для устранения вышеописанной неисправности или для ремонта, вызванного неправильной установкой или использованием прибора.



## **ТЕХНИЧЕСКОЕ ОБСЛУЖИВАНИЕ**

В случае возникновения неисправностей рекомендуем Вам обращаться в авторизованные сервисные центры AEG/Electrolux (см. отдельный список сервисных центров).

При обращении в сервисный центр просим Вас сразу сообщить следующую информацию:

- 1. Название модели**
- 2. Серийный номер изделия (8 знаков)**
- 3. Продуктовый номер изделия (PNC, 9 знаков)**

**Данную информацию можно найти на фирменной табличке прибора, которая будет видна после снятия жировых фильтров.**

**При обращении в Сервисный Центр** Вас попросят предоставить следующую информацию:

1. Ваше имя, адрес и почтовый индекс.
2. Ваш телефонный номер.
3. Четкое лаконичное описание неисправности.
4. Номер модели прибора.
5. Серийный и продуктовый номера прибора.
6. Дату приобретения прибора.

### **Запасные части**

Оригинальные запасные части Вы также можете приобрести в авторизованном сервисном центре AEG/Electrolux.

## ТЕХНИЧЕСКИЕ ДАННЫЕ

Мо- дель	Размеры (см)			Макс. потр. мощ- ность	Мощ- ность двигат- еля	Осве- щение	Длина кабеля	Питание
	Высота	Ширина	Глубина					
<b>DD 8625</b>	82,3- 125,7	119,8	45	255 Вт	175 Вт	4x20 В	150 см	230 В
<b>DD 8665/ DD 8695</b>	72,7- 108,7	59,8- 89,8	45	215 Вт	175 Вт	2x20Вт	150 см	220-240 В
<b>DD 8861/ DD 8891</b>	<b>72-114</b>	<b>59,8- 89,8</b>	<b>45</b>	<b>215 Вт</b>	<b>175 Вт</b>	<b>2x20Вт</b>	<b>150 см</b>	<b>220-240 В</b>
<b>DD 8890</b>	72-114	89,8	45	215 Вт	175 Вт	2x20Вт	150 см	220-240 В
<b>DD 8821</b>	179- 123	119,8	45	255 Вт	175 Вт	4x20Вт	150 см	220-240 В

### Принадлежности для монтажа (в комплекте)

1 приспособление для направления воздушного потока,

1 монтажное крепление прибора,

1 держатель трубы (**DD 8665-8695-8861-8891-8990**: 3 детали + 4 винта-самореза 4 x 8 для сборки),

6 шурупов 5 x 45 мм (для крепления на стену),

6 дюбелей диаметром 8 мм (для крепления на стену),

1 переходник диаметром 125-120 мм,

1 ключ (для затяжки винтов типа TORX).

**DD 8665-8695-8861-8891-8990**: 4 винта-самореза 3,5 x 9,5 (для крепления решетки, направляющей воздушный поток), 2 винта-самореза 2,9 x 6,5 (для крепления трубы).

## **ЭЛЕКТРИЧЕСКОЕ ПОДКЛЮЧЕНИЕ**

### **Техника безопасности для электрика**

Перед подключением прибора к электрической сети удостоверьтесь, что номинальное напряжение прибора соответствует напряжению в сети. Приборы, оснащенные штепсельной вилкой, могут быть подключены к любой стандартной штепсельной розетке в пределах досягаемости.

Если необходимо обеспечить стационарное подключение к электрической сети, монтаж вытяжного вентилятора должен производиться только имеющим соответствующую квалификацию и разрешение на проведение подобных работ электриком. При монтаже необходимо использовать защитный выключатель с минимальным расстоянием между контактами 3 мм.

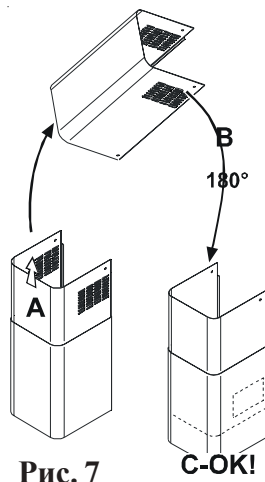
Стационарное подключение прибора должно производиться только уполномоченным на это электриком. Мы рекомендуем специалистов наших авторизованных сервисных центров. Изготовитель не несет ответственности за поломки, возникшие из-за несоблюдения вышеперечисленных требований.

## МОНТАЖ (РИС. 7-8-9)

### Только для моделей DD 8625-8821

Определите, в каком режиме работы Вы будете использовать прибор - в режиме воздухоотвода или в режиме рециркуляции воздуха.

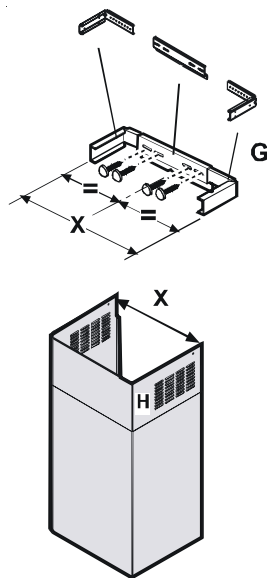
В режиме воздухоотвода верхняя часть трубы может быть повернута так, что впускная решетка для воздуха будет опущена вниз и не будет заметна. В режиме циркуляции воздуха впускная решетка для воздуха должна быть обязательно расположена сверху (см. порядок А-С, Рис. 7).



### Для моделей DD 8665-8695-8861-8891-8990

Произведите монтаж декоративного воздуховода (3 части): три части должны быть соединены друг с другом с помощью 4 винтов, размер держателя может регулироваться и должен соответствовать внутренней ширине телескопической трубы. Рис. 8.

- Наметьте на стене ось симметрии (1) и приложите монтажный шаблон так, чтобы ось симметрии шаблона совпала с осью на стене (2). См. рис. 9 - здесь и далее.
- Закрепите держатели кухонного вентилятора с помощью дюбелей и винтов (3). Повесьте вентилятор (4) и выровняйте его с помощью крестовочных винтов (5-6).



- Отметьте окончательное место крепления карандашом с внутренней стороны корпуса двигателя (7).
- Снимите вентилятор со стены (8), просверлите два отверстия (9) и вставьте в них два дюбеля (10).
- Используйте крепежное устройство в качестве шаблона (G) и просверлите два отверстия для того, чтобы установить крепежное устройство под самым потолком (11).

(Только для рециркуляционного режима: закрепите вентиляционный раструб F с помощью четырех винтов (двух винтов для модели DD 8625 - 8821) под крепежным устройством G, вставьте два дюбеля и закрепите крепежное устройство (12)).

- Вновь повесьте вытяжной вентилятор (13) и окончательно закрепите его при помощи двух винтов (14).
- Закрепите вытяжной шланг (15), который идет к отверстию для выхода воздуха (в режиме воздухоотвода), на выходной трубе B, или соединительное кольцо на вентиляционном раструбе F (в режиме рециркуляции воздуха).
- Подключите прибор к электросети (16).
- Закрепите верхнюю часть воздуховода (17 a) на крепежном устройстве G (17 b), сдвиньте нижнюю часть воздуховода вниз и правильно закрепите его на корпусе (18).
- **Только для модели DD 8625-8821:** закрепите нижнюю часть воздуховода на вытяжном вентиляторе с помощью двух винтов 3 x 9 мм (19).

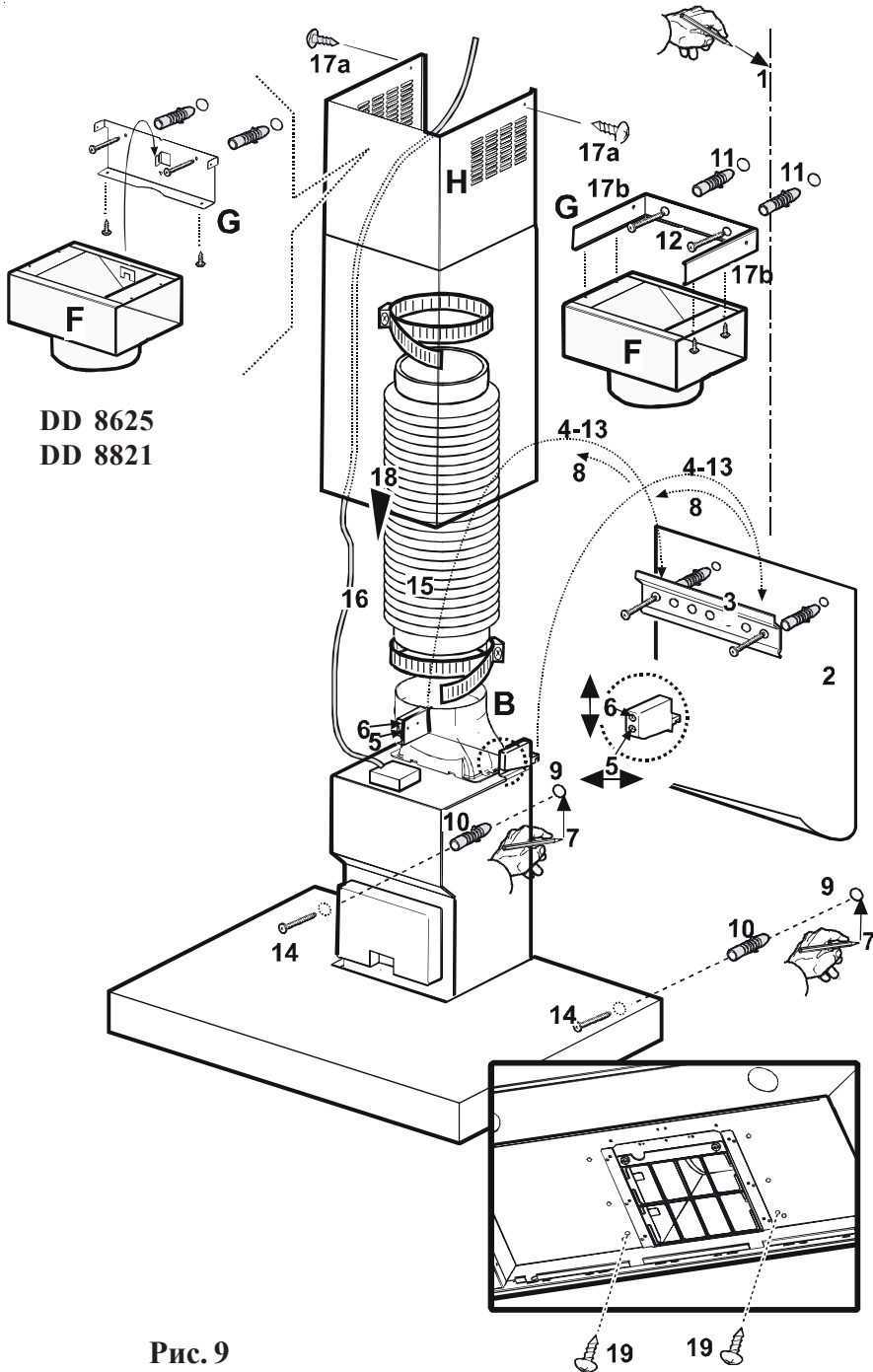


Рис. 9