

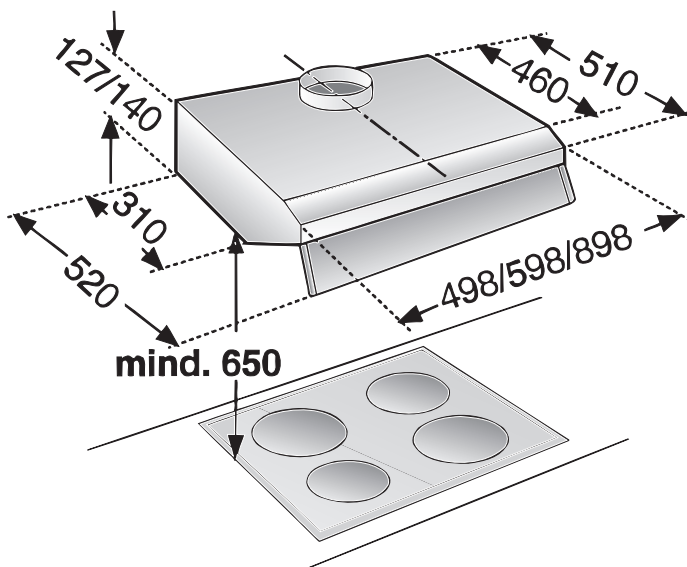
- de** Gebrauchs- und Montageanleitung
- en** Operating and installation instructions
- fr** Mode d'emploi et notice de montage
- nl** Gebruiksaanwijzing en montagevoorschrift
- it** Istruzioni d'uso e per il montaggio
- es** Instrucciones de uso y de montaje
- pt** Instruções de serviço e de montagem
- ru** Инструкция по эксплуатации
Руководство по монтажу
вытяжного колпака



Household Appliances

de	Seite	3–15	it	pagina	55– 67
en	page	16–28	es	página	68– 80
fr	page	29–41	pt	página	81– 93
nl	pagina	42–54	ru	страница	94–107

Abb. 1

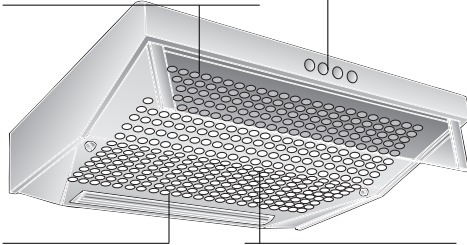


Описание прибора

Козырек

(откидывается для увеличения поверхности всасывания)

Переключатель свет/вентилятор



Освещение

Решетка фильтра

Режимы работы

Режим вытяжки:

- С помощью вентилятора вытяжной колпак втягивает воздух вместе с чадом, образующимся на кухне, и направляет его через фильтр для улавливания жира на улицу.
- На фильтре осаждаются твердые составляющие кухонного чада.
- Воздух на кухне остается чистым, без запаха.

Перед вводом в эксплуатацию

Если вытяжной колпак работает в режиме вытяжки и одновременно с ним находятся в эксплуатации подключенные к дымовой трубе очаги горения (например, нагревательные приборы, работающие на газе, масле или угле, а также проточные и другие водонагреватели), **то необходимо позаботиться о притоке свежего воздуха в количестве**, достаточном для поддержания горения.

Безопасная эксплуатация возможна лишь в случае, если в помещении, где находится очаг горения, давление воздуха не превышает значение равное 4 Па (0,04 мбар).

Это достигается в случае, если через незакрываемые отверстия, например, в дверях, окнах, кирпичной кладке, или благодаря другим техническим мероприятиям, как, например, взаимная блокировка или нечто подобное, к очагу может поступать воздух для поддержания горения.

Перед вводом в эксплуатацию

Примечание: при оценке ситуации всегда следует учитывать всю вентиляционную систему квартиры. При эксплуатации таких кухонных приборов как варочная панель и газовая плита данное правило не учитывается.

Для обеспечения правильного отвода вытяжного воздуха следует руководствоваться ведомственными предписаниями.

Если вытяжной колпак эксплуатируется в режиме вентиляции (с фильтром на основе активированного угля), то в этом случае не существует никаких ограничений.

Режим циркуляции воздуха:

- Для работы вытяжного колпака в этом режиме в него вставляется фильтр на основе активированного угля (смотрите разделы \"Фильтр и техобслуживание\"). Фильтр можно купить в **СПЕЦИАЛИЗИРОВАННОМ МАГАЗИНЕ** в качестве специальной принадлежности.
- С помощью вентилятора вытяжной колпак втягивает воздух вместе с чадом, образующимся на кухне, и направляет воздух, очищенный в фильтре для улавливания жира и фильтре на основе активированного угля, назад на кухню.
- Фильтр для улавливания жира задерживает твердые составляющие кухонного чада.
- Фильтр на основе активированного угля адсорбирует пахучие вещества.

⚠ Если вытяжной колпак переключается с режима вытяжки на режим циркуляции воздуха, то вытяжное отверстие, во избежание неисправностей, должно быть закрыто (смотрите специальные принадлежности в инструкции по эксплуатации).

Важные указания:

Данный вытяжной колпак отвечает всем требованиям соответствующих предписаний по технике безопасности.

Ремонт вытяжного колпака должен проводиться только силами обученных специалистов.

Перед вводом в эксплуатацию

⚠ Если соединительный кабель вытяжного колпака будет поврежден, то, во избежание опасных последствий, он должен быть заменен силами специалистов Службы сервиса фирмы-изготовителя или другим лицом, имеющим соответствующую квалификацию.

Неквалифицированно проведенный ремонт может привести к тому, что пользоваться вытяжным колпаком будет опасно.

⚠ Электроподключение и ввод вытяжного колпака в эксплуатацию должны быть выполнены квалифицированным специалистом.

⚠ Утилизацию упаковочного материала проводите согласно предписаниям.

⚠ Вытяжным колпаком можно пользоваться только при вкрученной лампочке освещения.

⚠ Никогда не пользуйтесь вытяжным колпаком без фильтра для улавливания жиров.

⚠ Перекаленные жиры или масла могут легко воспламениться. Поэтому продукты, приготавливаемые на масле или жире (например, картофель фри), никогда нельзя оставлять без присмотра.

⚠ Никогда не поджигайте блюда, облитые спиртными напитками, непосредственно под вытяжным колпаком.

! Существует опасность воспламенения фильтра для улавливания жиров!

⚠ Монтаж и эксплуатация вытяжного фильтра над очагами горения на таком твердом топливе как уголь, дрова и пр. возможны только с ограничениями (смотрите инструкцию по монтажу).

⚠ Газовые конфорки используйте только по назначению.

Это важно:

Пламя газовых конфорок непременно должно быть закрыто установленной на них посудой.

! Из-за сильного нагрева воздуха открытым пламенем газовых конфорок вытяжной колпак может быть поврежден.

⚠ Чад, образующийся на кухне, эффективнее всего устраняется, если







- вытяжной колпак включается** перед началом приготовления пищи и
- выключается** через несколько минут после окончания приготовления.

Обслуживание вытяжного колпака


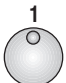
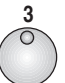

Освещение Ступени мощности вентилятора

Выкл. 0    1 низкая
Вкл. |   2  высокая

Освещение Ступени мощности вентилятора

Выкл. 0 | 0    
Вкл.  ① | 1 2 3 

Освещение Ступени мощности вентилятора

Вкл./Выкл. Степень интенс. работы
 ① | 0     

Для очистки вытяжного воздуха от жиров, содержащихся в кухонном чаду, можно использовать различные фильтры.

Фильтр из нетканого материала:

Фильтрующая вставка изготовлена из с трудом воспламеняющегося синтетического материала.

Внимание:

При все более сильном насыщении фильтра жиром содержащими веществами повышается его способность воспламеняться. Кроме того, загрязнение фильтра может негативно сказаться на работе вытяжного колпака.

Это важно:

Благодаря своевременной замене фильтра исключается опасность его воспламенения, которая может возникнуть в результате скопления тепла при поджаривании продуктов в раскаленном жире.

Замена фильтра из нетканого материала:

- При нормальной эксплуатации (ежедневно от одного до двух часов) фильтр должен заменяться через 8–10 недель.

В случае с фильтрами, на поверхности которых имеется отпечатанный рисунок, их следует заменять тогда, когда этот рисунок полностью размоется.

- **Пользуйтесь только фирменными фильтрами.**

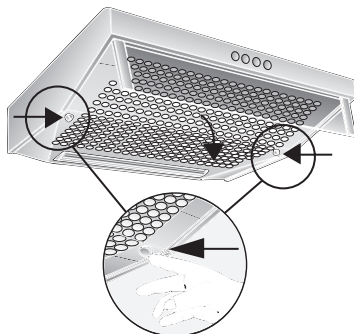
В результате будут выполнены требования предписаний по технике безопасности и гарантирована оптимальная работа вытяжного колпака.

Утилизация старого фильтра из нетканого материала:

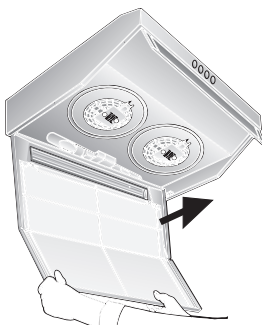
- Загрязненные фильтры не содержат никаких вредных веществ, поэтому их можно сдавать на утилизацию вместе с пищевыми отходами, которые затем компостируются.

Монтаж и демонтаж фильтра из нетканого материала:

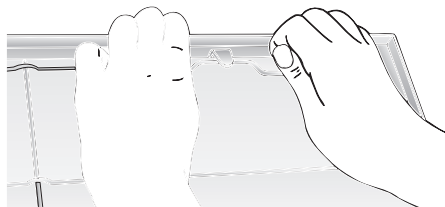
1. Вдавите фиксаторы, расположенные слева и справа от решетки фильтра.




2. Снимите решетку.



3. Снимите прижимную решетку и выньте пропитанную жиром фильтрующую вставку.



4. Прочистите решетку фильтра и вложите новую фильтрующую вставку.
5. Зафиксируйте положение фильтрующей вставки с помощью прижимной решетки.
6. Установите на место решетку фильтра.

 Фиксаторы слева и справа должны войти в пазы.

Металлический фильтр для улавливания жиров:

Фильтрующие вставки состоят из негорючего материала.

Внимание:

При все более сильном насыщении фильтра жиросодержащими веществами повышается его способность воспламениться. Кроме того, загрязнение фильтра может негативно сказаться на работе вытяжного колпака.

Это важно:

Благодаря своевременной очистке металлического фильтра исключается опасность его воспламенения, которая может возникнуть в результате скопления тепла при поджаривании продуктов в раскаленном жире.

Чистка металлического фильтра:

- При нормальной эксплуатации (ежедневно от одного до двух часов) фильтр должен очищаться через каждые 8–10 недель.
- Для очистки фильтр можно положить в посудомоечную машину. При этом возможно незначительное изменение его цвета.

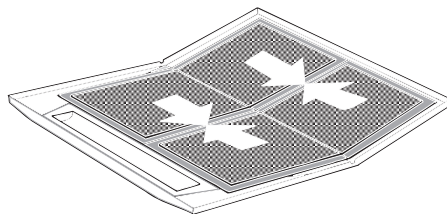
Это важно:

Сильно загрязненные металлические фильтры лучше не мыть в машине вместе с посудой.

- При чистке фильтра вручную его следует предварительно замочить в растворе средства для мытья посуды. После этого фильтр следует прочистить щеткой, хорошо промыть и дать стечь воде.
- Пользуйтесь только фирменными фильтрами. В результате будет гарантирована оптимальная работа вытяжного колпака.

Монтаж и демонтаж металлического фильтра:

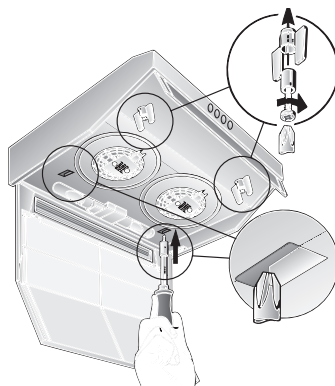
1. Прочистите решетку фильтра и фильтрующие вставки.
2. Уложите очищенные фильтрующие вставки на место и зафиксируйте их положение с помощью прижимной решетки. Следите за тем, чтобы посередине не образовался воздушный зазор.



Фильтр на основе активированного угля:

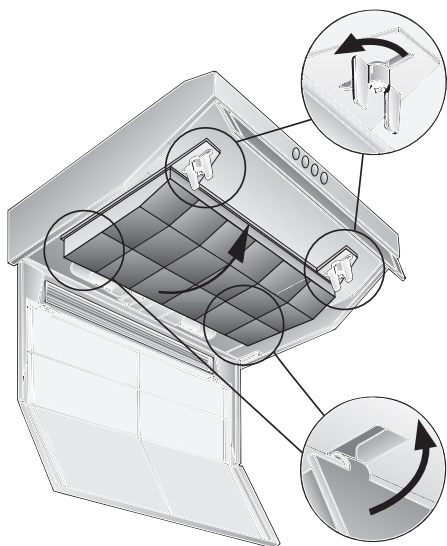
Данный фильтр используется для адсорбирования пахучих веществ при работе вытяжного колпака в режиме циркуляции воздуха.

1. Слева и справа вставьте винты в барашковые гайки и втулки, имеющиеся в комплекте фильтра, и винтите их в промежуточное дно вытяжного колпака, как изображено на (выполняется только при первом монтаже).
2. С помощью отвертки или какого-либо другого подходящего инструмента вдавите оба язычка внутрь, как изображено на (выполняется только при первом монтаже).



3. Вставьте фильтр в задние держатели, поднимите вверх и зафиксируйте его положение с помощью расположенных слева и справа барашковых гаек.

⚠ Планки, расположенные слева и справа от фильтра на основе активированного угля, при использовании вытяжного колпака шириной 50 см должны быть опущены. Если ширина вытяжного колпака составляет 60 или 90 см, то планки должны быть подняты.



Замена фильтра на основе активированного угля:

- При нормальной эксплуатации (ежедневно от одного до двух часов) фильтр должен заменяться приблизительно раз в год.
- Фильтр на основе активированного угля можно приобрести в **СПЕЦИАЛИЗИРОВАННОМ МАГАЗИНЕ** (смотрите перечень специальных принадлежностей).
- Пользуйтесь только фирменными фильтрами.**
В результате будет гарантирована оптимальная работа вытяжного колпака.

Утилизация загрязненного фильтра на основе активированного угля:

- Данные фильтры не содержат никаких вредных веществ, поэтому их можно просто выбрасывать в мусор.

Чистка и уход

Перед выполнением работ по чистке и уходу всегда отключайте вытяжной колпак от сети, вытаскивая вилку из розетки или выключая предохранитель.

- ❑ При чистке фильтра для улавливания жиров следует одновременно очищать от жира детали корпуса вытяжного колпака, до которых можно добраться. В результате будет предотвращена опасность возникновения пожара и гарантирована эффективная работа колпака.
- ❑ Для протирки вытяжного колпака используйте горячий мыльный раствор или не очень сильное средство для чистки стекол.
- ❑ Никогда не соскребайте присохшие загрязнения, а отмачивайте их с помощью влажной тряпки.
- ❑ Никогда не пользуйтесь абразивными чистящими средствами или губками с царапающей поверхностью.
- ❑ **Указание:** нельзя наносить на поверхность вытяжного колпака из синтетического материала спиртосодержащие средства, так как это может привести к образованию матовых пятен.

Осторожно! Работайте на хорошо проветриваемой кухне, не пользуясь открытым пламенем.

⚠ Переключатель следует протирать мягкой тряпкой, смоченной в растворе средства для мойки посуды вручную. Нельзя пользоваться для чистки переключателя специальным средством для металлических поверхностей.

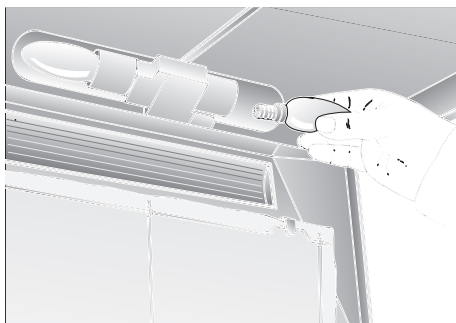
Чистка поверхностей из нержавеющей стали:

- ❑ Пользуйтесь для этой цели не очень сильным средством для чистки металлических поверхностей, без содержания абразивных составляющих.
- ❑ Проводите чистку только по направлению шлифования.

⚠ Поверхности из нержавеющей стали нельзя чистить, используя губки с царапающей поверхностью или чистящие средства с содержанием песка, соды, кислот или хлоридов!

Замена лампочек

1. Выключите вытяжной колпак и отсоедините его от сети, вытащив вилку из розетки или выключив предохранитель.
2. Проведите демонтаж фильтра для очистки от жира (смотрите раздел "Фильтр и техобслуживание").
3. Замените лампочку, как изображено на рисунке (используйте имеющиеся в продаже лампы накаливания мощностью макс. 40 Вт, с цоколем E 14).



4. Установите фильтр на место.
5. Подключите вытяжной колпак к сети, вставив вилку в розетку или включив предохранитель.

Неисправности

С возникшими у Вас вопросами, а также при обнаружении неисправностей обращайтесь в Службу сервиса (смотрите перечень адресов Служб сервиса).

При вызове называйте, пожалуйста, следующие номера Вашего вытяжного колпака:

E-N ^o	FD
------------------	----

Для удобства внесите указанные в фирменной табличке номера в верхнюю рамку. Фирменная табличка становится видна внутри вытяжного колпака после снятия фильтра.

Важные указания:

⚠ Отслужившие свой срок домашние приборы нельзя рассматривать как ненужный металлолом. В результате их экологической утилизации удастся получить дорогостоящее сырье. Перед утилизацией старого вытяжного колпака его следует полностью вывести из строя.

⚠ Ваш новый вытяжной колпак перед отправкой к Вам был надежно упакован. Все материалы, из которых состоит упаковка, не наносят вреда окружающей среде и пригодны для вторичного использования. Пожалуйста, внесите свой вклад в дело защиты окружающей среды и сдайте упаковку в приемный пункт, ответственный за ее экологичную утилизацию.

Информацию о правильной утилизации Вы можете получить в торговой организации, продавшей Вам вытяжной колпак, или в органах коммунального управления по месту Вашего жительства.

⚠ Вытяжной колпак может работать как в режиме вытяжки, так и в режиме циркуляции.

⚠ Вытяжной колпак всегда следует устанавливать над варочной панелью точно посередине.

⚠ Минимальное расстояние от поверхности конфорок до нижней кромки вытяжного колпака должно составлять **650 мм**.

Дополнительные указания для газовых плит:

⚠ Непременно должны соблюдаться действующие предписания по монтажу вытяжного колпака и предписания по монтажу газовых кухонных приборов, разработанные их изготовителями.

⚠ Вытяжной колпак должен быть смонтирован таким образом, чтобы только одна его сторона была расположена возле высокой стенки кухонного шкафа или стены кухни. Расстояние до стены должно быть мин. 50 мм.

⚠ **Монтаж вытяжного колпака над газовыми конфорками на расстоянии 650 мм – рис. 1 – разрешается лишь в том случае, если не будут превышать следующие значения номинальной тепловой нагрузки (Чс):**

□ Газовые плиты:

- макс. нагрузка на одну конфорку 3,0 кВт,
- макс. нагрузка на все конфорки 8,3 кВт,
- макс. нагрузка на духовой шкаф 3,9 кВт.

□ Газовые варочные панели:

- макс. нагрузка на одну конфорку 3,9 кВт,
- макс. нагрузка на все конфорки 11,3 кВт.

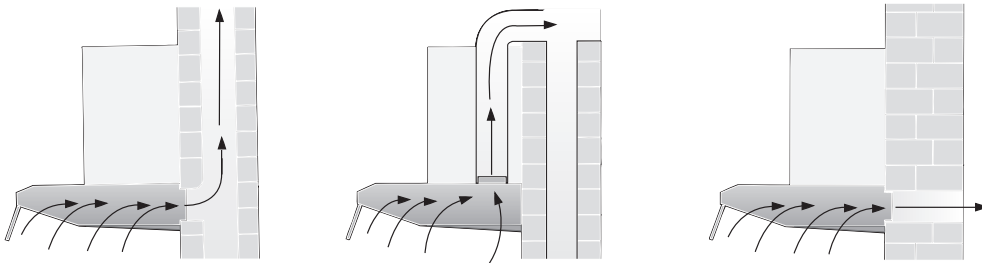
□ Газовые варочные панели из стеклокерамики:

- обязательность учета значений номинальной тепловой нагрузки не распространяется на закрытые газовые варочные панели из стеклокерамики.
- Непреренно соблюдайте указания изготовителя варочной панели.

⚠ Чем меньше расстояние от вытяжного колпака до конфорок, тем больше вероятность того, что внизу колпака образуются капли конденсата, обусловленные поднимающимся при приготовлении пищи паром.

⚠ Над очагом, отапливаемым твердым топливом, от которого может возникнуть пожар (например, из-за отлетающих искр), можно устанавливать вытяжной колпак лишь в том случае, если очаг накрыт **неснимаемой крышковой закрытой конструкцией**, и соблюдаются соответствующие предписания местных властей. Данное ограничение не касается газовых плит и варочных панелей.

Режим вытяжки



Вытяжной воздух направляется через вентиляционную шахту вверх или непосредственно на улицу через наружную стену.

☞ Вытяжной воздух не должен выходить ни через находящуюся в эксплуатации дымовую трубу, ни в шахту, которая служит для вытяжной вентиляции помещений, где установлен очаг горения.

При отводе воздуха через неиспользуемую дымовую трубу следует сначала получить на это разрешение у лица, ответственного за правильную эксплуатацию и чистку труб.

☞ Если вытяжной колпак работает в режиме вытяжки и одновременно с ним подключены к дымовой трубе очаги горения (например, нагревательные приборы, работающие на газе, масле или угле, а также проточные и другие водонагреватели), то **необходимо позаботиться о притоке свежего воздуха в количестве, достаточном для поддержания горения.**

Безопасная эксплуатация возможна лишь в случае, если в помещении, где находится очаг горения, давление воздуха не превышает значение равное 4 Па (0,04 мбар).

Это достигается в случае, если через незакрываемые отверстия, например, в дверях, окнах, кирпичной кладке, или благодаря другим техническим мероприятиям, как, например, взаимная блокировка или нечто подобное, к очагу может поступать воздух для поддержания горения.

Примечание: при оценке ситуации всегда следует учитывать всю вентиляционную систему квартиры. При эксплуатации таких кухонных приборов как варочная панель и газовая плита данное правило не учитывается.

Для обеспечения правильного отвода вытяжного воздуха следует руководствоваться ведомственными предписаниями.

Если вытяжной колпак эксплуатируется в режиме вентиляции (с фильтром на основе активированного угля), то в этом случае не существует никаких ограничений.

При работе вытяжного колпака в режиме вытяжки в него должна быть встроена заслонка, предохраняющая от обратного подпора воздуха, в случае, если ее нет в вытяжной трубе или в коробке вытяжного отверстия в кирпичной кладке.

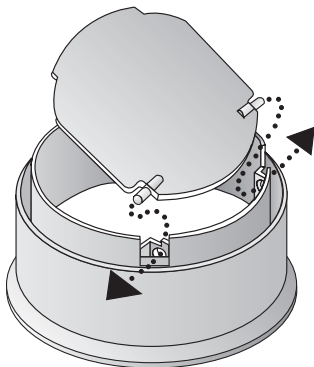
Если в комплекте поставки не имеется подобной заслонки, то ее можно получить через торговую организацию (смотрите перечень специальных принадлежностей в инструкции по эксплуатации).

⚠ Внутреннюю часть вытяжного патрубка вырезать нельзя.

Монтаж заслонки:

- ☐ Оба штырька заслонки зафиксируйте в отверстиях вытяжного патрубка.

Если вытяжной воздух будет отводиться через наружную стену, то в этом случае следует воспользоваться телескопической раздвижной коробкой в вытяжном отверстии кирпичной кладки.

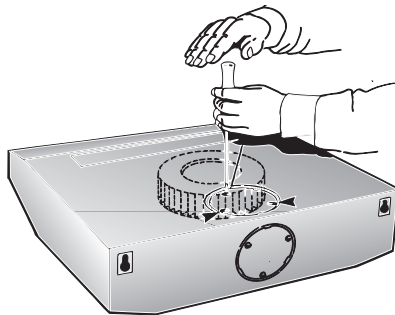


Оптимальная производительность вытяжного колпака достигается при использовании:

- короткой, гладкой вытяжной трубы,
- с малым числом колен (по возможности),
- большим диаметром (лучше всего 120 мм) и большим радиусом колен.
- Круглые трубы:**
короткая вытяжная труба:
внутренний диаметр мин. 100 мм,
длинная вытяжная труба:
внутренний диаметр мин. 120 мм.
- Плоские каналы** должны иметь **внутреннее сечение эквивалентное** по площади внутреннему сечению труб диаметром 100/120 мм.
Ø 100 мм ок. 78 см²
Ø 125 мм ок. 113 см²
- Если диаметр труб имеет отклонение от нормы: используйте уплотнительную ленту.
- При работе колпака в режиме вытяжки позаботьтесь о том, чтобы в помещении поступало достаточное количество свежего воздуха.

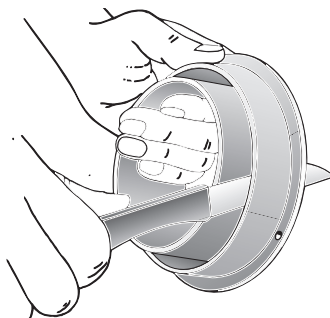
Отвод вытяжного воздуха вверх:
диаметр трубы 100 или 120 мм.

- Выломайте крышку сверху вытяжного колпака. Для этого с помощью отвертки коротко и сильно ударьте по местам крепления крышки.



⚠ Во избежание повреждения вентилятора держите отвертку вертикально.

- Выбитую крышку выньте из отверстия, чтобы она не стала причиной возникновения неисправностей или посторонних звуков.
- При диаметре трубы 120 мм следует вырезать внутреннюю часть вытяжного патрубка.

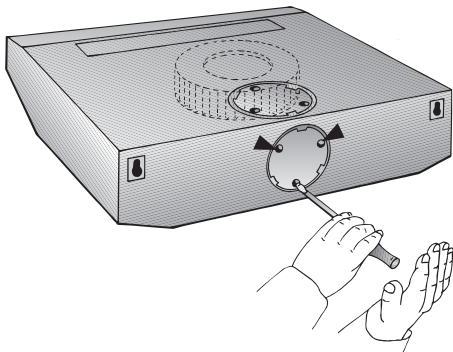


- Вставьте вытяжной патрубок в отверстие колпака и вкрутите его до упора.

Перед монтажом

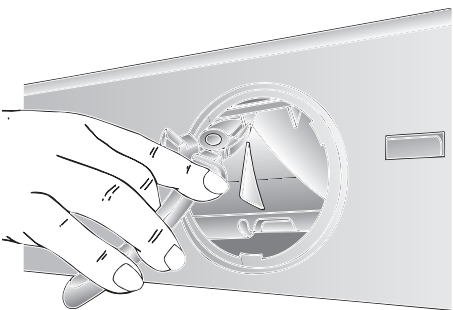
Отвод вытяжного воздуха назад:
диаметр трубы 100 мм.

- ❑ Выломайте крышку в задней стенке вытяжного колпака. Для этого с помощью отвертки коротко и сильно ударьте по местам крепления крышки.

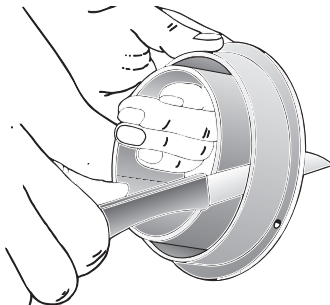


⚠ Во избежание повреждения вентилятора держите отвертку вертикально.

- ❑ Выбитую крышку выньте из отверстия, чтобы она не стала причиной возникновения неисправностей или посторонних звуков.
- ❑ В случае с вытяжным колпаком с двумя двигателями отверстие должно быть проделано в задней стенке колпака. Для этого следует перерезать 3 выступа и вынуть отрезанную часть.

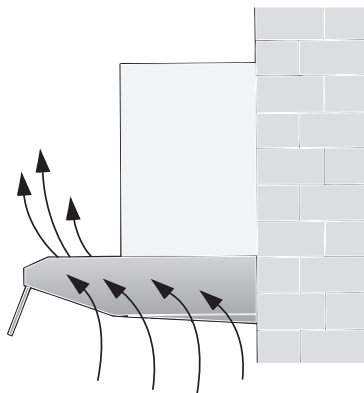


- ❑ Отрежьте наружную часть вытяжного патрубка.



- ❑ Внутреннюю часть патрубка вставьте в отверстие в вытяжном колпаке и вкрутите его до упора.

Режим циркуляции воздуха



- ❑ Очищенный в фильтре на основе активированного угля воздух снова подается в помещение.
- ❑ Как правильно вставить фильтр описано в инструкции по эксплуатации.
- ❑ Если вытяжной колпак переключается с режима вытяжки на режим циркуляции воздуха, то вытяжное отверстие, во избежание неисправностей, должно быть закрыто (смотрите специальные принадлежности в инструкции по эксплуатации).

Вытяжной колпак разрешается подключать только к розетке с защитным контактом, установленной с соблюдением соответствующих предписаний.

Розетка с защитным контактом должна располагаться по-возможности недалеко от вытяжного колпака, чтобы до нее было легко добраться.

Электрические параметры:

Электрические параметры Вы найдете в фирменной табличке, расположенной под рамой крепления фильтра внутри вытяжного колпака.

⚠ Перед выполнением работ по ремонту обязательно отключайте вытяжной колпак от сети.

Длина соединительного кабеля: 1,30 м.

⚠ Если сетевой кабель вытяжного колпака будет поврежден, то, во избежание опасных последствий, он должен быть заменен силами специалистов Службы сервиса фирмы-изготовителя или другим лицом, имеющим соответствующую квалификацию.

При необходимости стационарного подключения:

В этом случае электроподключение вытяжного колпака должно быть выполнено монтером-электриком, имеющим разрешение на проведение подобных работ, выданное предприятием по снабжению электроэнергией, ответственным за правильность электроподключения приборов.

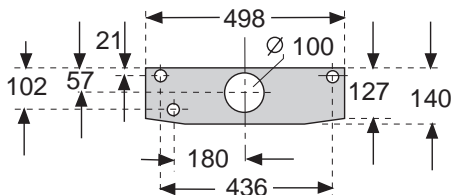
Специалистом, выполняющим электроподключение, должно быть предусмотрено разделительное приспособление.

В качестве такого приспособления можно использовать выключатели с расстоянием между разъединенными контактами более 3 мм и отключением всех полюсов. К таким выключателям относятся линейные предохранители и контакторы.

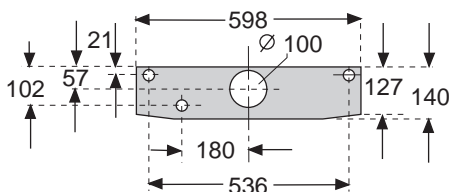
Данный вытяжной колпак отвечает требованиям ЕС относительно радиопомех.

Крепление к стене

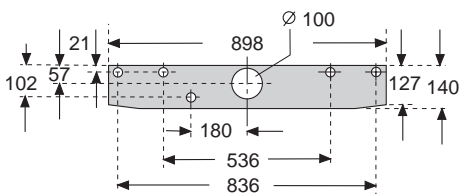
Вытяжной колпак шириной **50 см**: крепится с помощью 3-х винтов.



Вытяжной колпак шириной **60 см**: крепится с помощью 3-х винтов.

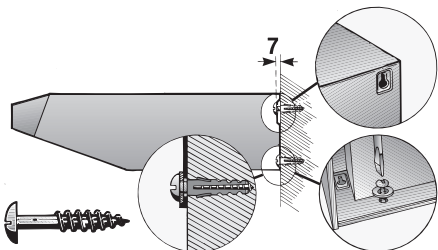


Вытяжной колпак шириной **90 см**: крепится с помощью 5-ти винтов.



Крепление

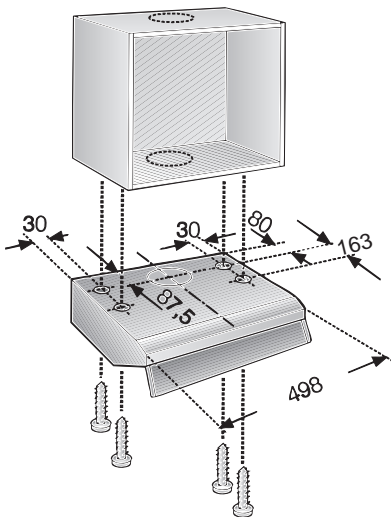
1. Обозначьте на стене отверстия для крепления (размеры указаны на рисунках1; можно пользоваться также шаблоном).
2. Просверлите отверстия диаметром 8 мм и вставьте в них дюбели.
3. Верхние винты (слева и справа) ввинтите настолько, чтобы расстояние от головки винта до стены составляло ок. 7 мм.



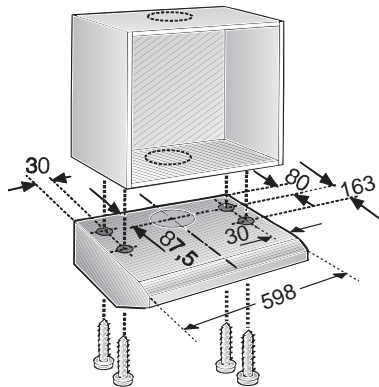
4. Снимите решетку фильтра (смотрите инструкцию по эксплуатации).
5. Привесьте вытяжной колпак.
6. Нижний винт с подкладной шайбой вставьте в отверстие изнутри вытяжного колпака и затяните его.

Крепление к навесному шкафу

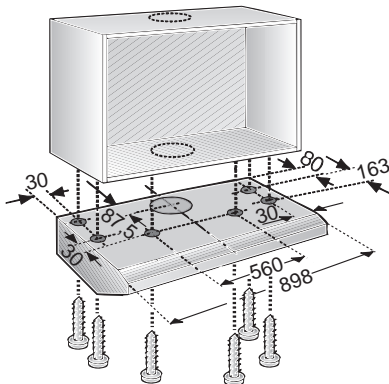
Вытяжной колпак шириной **50 см:**
крепится с помощью 4-х винтов.



Вытяжной колпак шириной **60 см:**
крепится с помощью 4-х винтов.



Вытяжной колпак шириной **90 см:**
крепится с помощью 6-ти винтов.

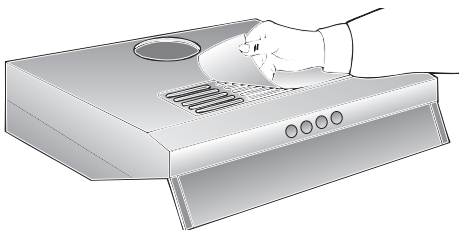


1. Размеры для крепежных отверстий приведены на рисунках. Шаблон прикладывается к дну навесного шкафа.
2. Обозначьте крепежные отверстия и проткните их штихелем. При отводе вытяжного воздуха вверх обозначьте и выпилите вытяжное отверстие.
 - Учитывайте положение соединительного кабеля, при необходимости выпилите выемку в шкафу.
3. Снимите решетку фильтра (смотрите инструкцию по эксплуатации).
4. Привинтите вытяжной колпак к дну навесного шкафа.

Окончательный монтаж:

Режим вытяжки:

- Имеющимся в комплекте куском клейкой пленки заклейте решетку для выхода воздуха с верхней стороны вытяжного колпака. Постарайтесь наклеить пленку ровно и аккуратно.

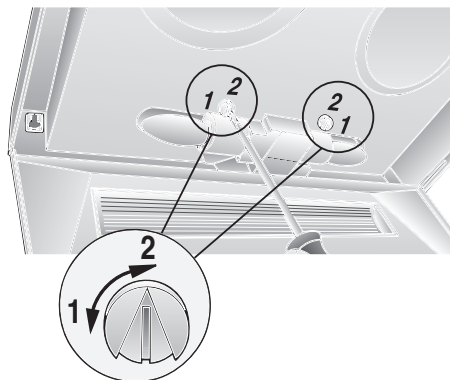


- Присоедините колпак к вытяжной трубе.

Двухмоторный вытяжной колпак

Установка режима работы:

- режим вытяжки: положение 1,
- режим циркуляции: положение 2.
- Установка проводится путем поворачивания шурупа с помощью отвертки влево или вправо.



- Проведите электроподключение.
- Установите на место решетку фильтра (смотрите инструкцию по эксплуатации).

Вес в кг:

Ширина	Вытяжка	Циркуляция
50 см	7,0	8,0
60 см с одним двигат	8,0	9,0
60 см с двумя двигат	10,0	11,0
90 см	13,0	14,0

Право на внесение технических изменений в рамках требований технического прогресса оставляем за собой.



Уважаемые господа, сообщаем Вам, что наша продукция сертифицирована на соответствие российским требованиям безопасности согласно Закону РФ «О защите прав потребителей». Информацию по сертификации наших приборов, а также данные о номере сертификата и сроке его действия Вы можете получить в фирме ООО «БСХ Бытовая техника» по телефону (095) 737-2939.

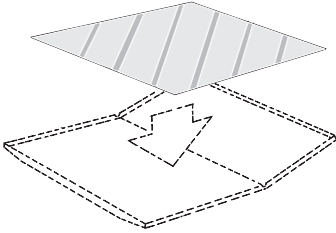
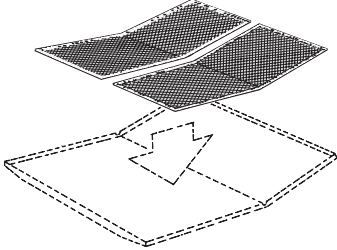
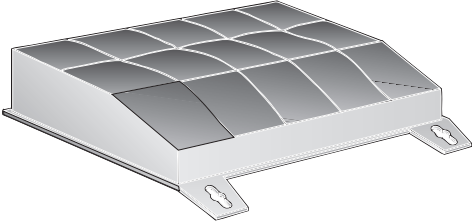
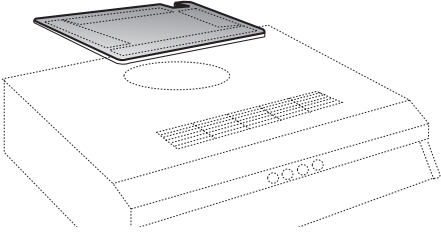
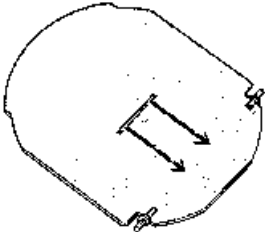
Телефон диспетчерской службы по ремонту бытовых приборов «Бош»	(095) 737-2961
Телефон диспетчерской службы по ремонту бытовых приборов «Сименс»	(095) 737-2962
Телефон диспетчерской службы по ремонту бытовых приборов «Гагаунау»	(095) 737-2965
Технические консультации по телефону:	(095) 737-2975
Привет заявок на ремонт и рекламаций:	(095) 737-2982 (факс)

Гарантия изготовителя

Фирма-изготовитель предоставляет на приобретенный Вами прибор, к которому при покупке был выдан Гарантийный талон, гарантию в соответствии с действующим законодательством РФ о защите прав потребителей сроком 12 месяцев.

Внимание! Важная информация для потребителей

- Данный прибор предназначен для использования исключительно для личных, семейных, домашних и иных нужд, не связанных с осуществлением предпринимательской деятельности. Использование прибора в целях, отличных от вышеуказанных, является нарушением правил надлежащей эксплуатации прибора.
- Изготовитель не несет ответственность за недостатки в приборе, если сервисной службой будет доказано, что они возникли после передачи прибора потребителю вследствие нарушения им правил пользования, транспортировки, хранения, действий третьих лиц, непреодолимой силы (пожара, природной катастрофы и т.д.), попадания бытовых насекомых и грызунов, воздействия иных посторонних факторов, а также вследствие существенных нарушений технических требований, оговоренных в инструкции по эксплуатации, в том числе нестабильности параметров электросети, установленных ГОСТ 13109-87.
- Для подтверждения даты покупки прибора при гарантийном ремонте или предъявлении иных предусмотренных законом требований, убедительно просим Вас сохранять сопроводительные документы (чек, квитанцию, правильно и четко заполненный гарантийный талон с указанием серийного номера прибора, даты продажи, четко различимой печати продавца, иные документы, подтверждающие дату и место покупки). С целью облегчения дальнейшего сервисного обслуживания Вашего прибора, обращайтесь к мастерам сервиса с просьбой о занесении сведений обо всех произведенных ремонтных работах в соответствующий раздел Гарантийного талона.
- Рекомендуем доверять подключение (установку) приборов, требующих специального подключения (установки), только организациям (предпринимателям), занимающимся по роду своей деятельности осуществлением таких работ. Специалисты, осуществляющие подключение (установку), делают отметку о подключении (установке) в соответствующем разделе Гарантийного талона. Просим сохранять квитанции и иные документы о подключении (установке) Вашего прибора в течение срока его эксплуатации.
- Соблюдение рекомендаций и указаний, содержащихся в инструкции по эксплуатации (правилах пользования), поможет избежать проблем в эксплуатации прибора и его обслуживании.
- Неисправные узлы приборов в гарантийный период бесплатно ремонтируются или заменяются новыми. Решение вопроса о целесообразности их замены или ремонта остается за службами сервиса.
- В период и после истечения гарантийного срока наша Служба сервиса, а также мастерские наших партнеров всегда готовы предложить Вам свои услуги. Список адресов уполномоченных изготовителем пунктов авторизованного сервисного обслуживания прилагается.
- С информацией о сроке службы на бытовые приборы Вы можете ознакомиться в товаросопроводительной документации, в магазине при покупке прибора, либо в сервисных центрах.

	<p>DHZ 2100</p>
	<p>DHZ 1610</p>
	<p>DHZ 1100</p>
	<p>266657</p>
	<p>084848</p>