

# Miele

## Инструкция по эксплуатации и монтажу



## Холодильник K 8967 S ed

До установки, подключения и ввода прибора в эксплуатацию **обязательно** прочтите данную инструкцию по эксплуатации.

Вы обезопасите себя и предотвратите повреждения прибора.



M.-Nr. 06 534 320

# Содержание

---

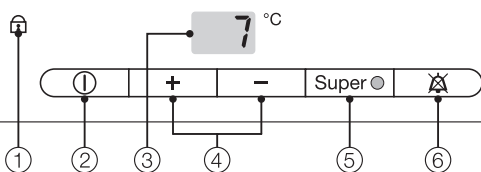
<b>Описание прибора</b> . . . . .	4
<b>Ваш вклад в охрану окружающей среды</b> . . . . .	6
<b>Указания по безопасности и предупреждения</b> . . . . .	7
<b>Как можно сэкономить электроэнергию?</b> . . . . .	11
<b>Включение и выключение прибора</b> . . . . .	13
Блокировка . . . . .	13
При длительном отсутствии . . . . .	14
<b>Правильная температура</b> . . . . .	15
... в холодильной камере и зоне PerfectFresh . . . . .	15
Установка температуры в холодильной камере . . . . .	15
Возможные значения установки температуры . . . . .	16
Установка температуры в зоне PerfectFresh . . . . .	16
Индикатор температуры . . . . .	17
Яркость индикации температуры . . . . .	17
<b>Звуковой сигнал</b> . . . . .	18
Преждевременное отключение звукового сигнала . . . . .	18
Включение звукового сигнала . . . . .	18
<b>Применение суперохлаждения</b> . . . . .	19
<b>Оптимальное использование холодильной камеры</b> . . . . .	20
Различные температурные области . . . . .	20
Самая теплая зона . . . . .	20
Самая холодная зона . . . . .	20
Использование зоны PerfectFresh . . . . .	20
Зона низкой влажности воздуха ♠ . . . . .	21
Зона высокой влажности воздуха ♠♠♠ . . . . .	21
Не подходящие для хранения продукты . . . . .	21
Правильное хранение продуктов . . . . .	22
Овощи и фрукты . . . . .	22
Неупакованные продукты животного и растительного происхождения . . . . .	22
Богатые белками продукты . . . . .	22
Мясо . . . . .	22
<b>Оформление внутреннего пространства</b> . . . . .	23
<b>Автоматическое оттаивание</b> . . . . .	24
Холодильное отделение и 0 °C-зона . . . . .	24

<b>Чистка</b> . . . . .	25
Внешние стенки, внутреннее пространство, принадлежности . . . . .	25
Вентиляционные решетки . . . . .	25
Дверное уплотнение . . . . .	26
<b>Что делать, если ...?</b> . . . . .	27
<b>Посторонние звуки</b> . . . . .	29
<b>Сервисная служба</b> . . . . .	30
Срок службы. . . . .	30
<b>Электроподключение</b> . . . . .	31
<b>Указания по установке</b> . . . . .	32
Место установки . . . . .	32
Климатический класс . . . . .	32
Вентиляция. . . . .	32
Установка холодильника . . . . .	32
Выравнивание холодильника . . . . .	33
<b>Изменение навески дверцы</b> . . . . .	34
Выдвижные боксы зоны PerfectFresh. . . . .	37
<b>Встраивание прибора</b> . . . . .	38

# Описание прибора

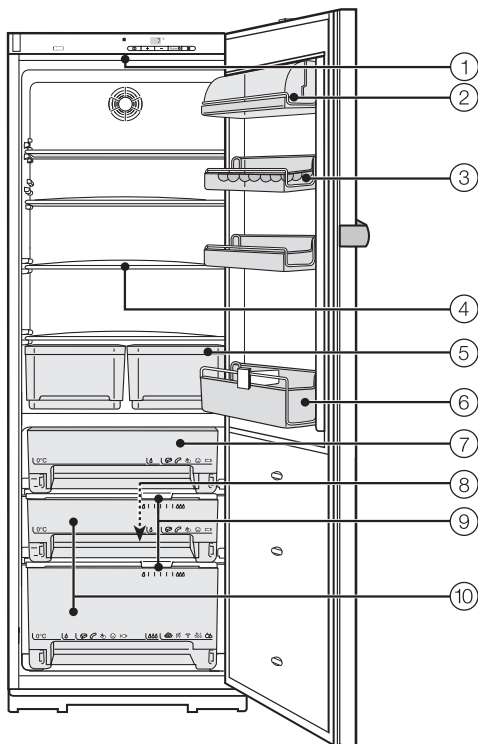
---

---



- ① Контрольная лампочка блокировки
- ② Кнопка Вкл/Выкл
- ③ Индикатор температуры
- ④ Кнопки установки температуры (левая: теплее; правая: холоднее)
- ⑤ Кнопка суперохлаждения с индикатором
- ⑥ Кнопка выключения звукового сигнала

- ① Внутреннее освещение
- ② Отделение для масла и сыра
- ③ Полка для яиц
- ④ Полка
- ⑤ Контейнеры для овощей и фруктов
- ⑥ Полка для бутылок
- ⑦ Сухое отделение зоны PerfectFresh
- ⑧ Желоб и отверстие для слива талой воды
- ⑨ Регулятор влажности воздуха во влажных отделениях PerfectFresh
- ⑩ Влажные отделения зоны PerfectFresh



# Ваш вклад в охрану окружающей среды

---

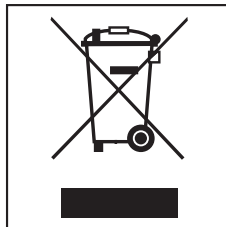
## Утилизация упаковки

Упаковка защищает прибор от повреждений при транспортировке. Материалы, используемые при изготовлении упаковки, безопасны для окружающей среды и легко утилизируемы, поэтому они подлежат переработке.

Возвращение упаковки для ее вторичной переработки приводит к экономии сырья и уменьшению количества отходов. Просим Вас по возможности сдать упаковку в пункт приема вторсырья.

## Утилизация отслужившего прибора

Отслужившие электрические и электронные приборы часто содержат ценные компоненты. В то же время материалы приборов содержат вредные вещества, необходимые для работы и безопасности техники. При неправильном обращении с отслужившими приборами или их попадании в бытовой мусор такие вещества могут нанести вред здоровью человека и окружающей среде. Поэтому не рекомендуется выбрасывать отслужившие приборы вместе с обычным бытовым мусором.



Рекомендуем Вам сдать отслуживший прибор в пункт приема и утилизации электрических и электронных приборов.

Проследите за тем, чтобы до отправления холодильника на утилизацию его трубки не были повреждены. Таким образом будет предотвращено попадание в окружающую среду хладагента, находящегося в контуре охлаждения, а также масла из компрессора.

До момента отправления отслуживший прибор должен храниться в безопасном для детей состоянии. (см. главу "Указания по безопасности и предупреждения")

Этот прибор отвечает нормам технической безопасности. Однако, его ненадлежащее использование может привести к травмам персонала и материальному ущербу.

Прежде, чем начать эксплуатировать прибор, внимательно прочтите данную инструкцию по эксплуатации. В ней содержатся важные сведения по установке, технике безопасности, эксплуатации и техобслуживанию прибора. Вы обезопасите себя и избежите повреждений прибора.

Бережно храните данную инструкцию и по возможности передайте ее следующему владельцу прибора!

## Надлежащее использование

Используйте прибор исключительно в домашнем хозяйстве для охлаждения и хранения продуктов питания.

Применение его в других целях недопустимо и может быть опасным. Изготовитель не несет ответственности за ущерб, возникший в результате неправильного управления или ненадлежащего использования прибора.

## Техника безопасности

Этот холодильник содержит хладагент изобутан (R600a), являющийся природным газом, хорошо совместимым с окружающей средой с точки зрения ее охраны, но в тоже время являющийся горючим газом. Он не разрушает озоновый слой Земли и не способствует развитию парникового эффекта. Использование этого экологичного хладагента частично приводит к повышению шума в процессе эксплуатации изделия. Таким образом, наряду с шумом от работающего компрессора могут появиться шумы от потока хладагента в контуре охлаждения. К сожалению, эти явления неизбежны, однако они не оказывают никакого воздействия на производительность прибора. Проследите при транспортировке и установке холодильника за тем, чтобы не были повреждены никакие компоненты контура охлаждения. Выброс хладагента наружу может привести к травме глаз! При повреждениях контура:

- избегайте открытого пламени или источников искрения,
- выньте сетевую вилку из розетки,
- проветрите помещение, в котором находится холодильник, в течение нескольких минут и
- обратитесь в сервисную службу.

## Указания по безопасности и предупреждения

---

Чем больше хладагента имеется в холодильнике, тем больше должно быть помещение, в котором размещен холодильник. Это связано с тем, что при возможной утечке хладагента в воздухе слишком маленького помещения может образоваться горючая смесь.

На каждые 8 г хладагента должно иметься минимум 1 м<sup>3</sup> объема помещения. Количество имеющегося хладагента указано на типовой табличке, расположенной внутри холодильника.

Перед подключением прибора обязательно сравните данные подключения (напряжение и частоту) на типовой табличке с параметрами электросети.

Эти данные обязательно должны совпадать во избежание повреждения прибора. В случае сомнений проконсультируйтесь со специалистом по электромонтажу.

Электробезопасность прибора гарантирована только в том случае, если он подключен, как положено, к предварительно смонтированной системе защитного заземления. Очень важно проверить выполнение этого основополагающего условия обеспечения электробезопасности. В случае сомнения поручите специалисту-электрику проверить домашнюю электропроводку. Производитель не может нести ответственности за повреждения, причиной которых является отсутствующее или оборванное защитное соединение (например, удар электрическим током).

Безопасная эксплуатация холодильника гарантирована только в том случае, если он будет установлен и подключен согласно указаниям, приводимым в данной инструкции по эксплуатации.

Размещение и подключение этого прибора на нестационарных объектах (например, на судах) должно быть выполнено только специализированной организацией/специалистами, если они обеспечат условия для безопасной эксплуатации этого прибора.

Монтаж и техобслуживание прибора, а также ремонтные работы могут выполнять только квалифицированные специалисты.

Неправильно проведенные работы по монтажу, техобслуживанию или ремонту могут представлять серьезную опасность для пользователя, за которую производитель не несет ответственность.

Прибор считается отключенным от электросети, если выполнено одно из следующих условий:

- отсоединена от розетки сетевая вилка.  
Для того, чтобы отсоединить от сети прибор, беритесь за вилку, а не за кабель.
- выключен предохранитель на электрощитке.
- полностью вывернут резьбовой предохранитель на электрощитке.



# Указания по безопасности и предупреждения

■ Не допускается подключение прибора к электросети через удлинитель.  
Удлинитель не могут обеспечить необходимую безопасность прибора (например, возникает опасность перегрева).

## Эксплуатация

■ Ни в коем случае не храните в холодильнике взрывоопасные вещества и продукты, содержащие горючие газы (например, аэрозоли). При включении термостата холодильника могут возникать искровые разряды, способные вызвать взрыв горючих смесей.

■ Не допускается эксплуатация в приборе других электроприборов (например, для приготовления мягкого мороженого). Это может привести к искрообразованию. Опасность взрыва!

■ Напитки, содержащие высокий процент алкоголя, следует хранить в вертикальном положении и герметично закрытыми только в холодильном отделении.  
Опасность взрыва!

■ При употреблении продуктов питания, срок хранения которых в холодильнике превысил допустимый, существует опасность пищевого отравления.

Срок хранения зависит от многих факторов, таких, например, как свежесть и качество продуктов, а также температура, при которой они хранятся. Учитывайте указания изготовителей относительно условий хранения и сроков годности продуктов!

■ Никогда не используйте острые предметы для того, чтобы

- удалить слой инея или льда,
- освободить примерзшие продукты.

В противном случае можно повредить хладогенераторы, и холодильник станет не пригоден к эксплуатации.

■ Не следует использовать размораживающие аэрозоли или средства от обледенения. Они могут образовывать взрывчатые газы, содержать растворители или вспенивающие вещества и быть опасными для здоровья.

■ Запрещается обрабатывать дверное уплотнение с помощью масел и жиров.

В противном случае уплотнение станет со временем пористым.

■ Не храните в дверце холодильника никакие пищевые масла. Иначе в пластике дверцы могут образоваться трещины.

■ Не закрывайте вентиляционные решетки холодильника. Иначе будет отсутствовать беспрепятственное поступление воздуха в изделие, в результате чего возрастет потребление электроток и не исключен выход из строя отдельных компонентов холодильника.

## Указания по безопасности и предупреждения

---

Холодильник рассчитан на определенный климатический класс (диапазон окружающих температур), границы должны строго выдерживаться. Климатический класс изделия указан на типовой табличке, расположенной внутри холодильника.

Слишком низкая окружающая температура приводит к увеличению времени простоя компрессора, в результате холодильник не сможет поддерживать требуемую температуру.

Запрещается использовать для чистки прибора пароструйный очиститель.

Пар может попасть на токоведущие детали и вызвать короткое замыкание.

### Утилизация отслужившего прибора

Сломайте защелки или задвижки замка Вашего вышедшего из строя холодильника перед тем, как его утилизировать.

Это помешает тому, что играющий ребенок сможет случайно закрыться в холодильнике и подвергнуть опасности свою жизнь.

Отслуживший свой срок холодильник сделайте непригодным к эксплуатации. Для этого выньте сетевую вилку из розетки и перережьте шнур питания.

Не повреждайте детали контура охлаждения, например,

- прокалыванием каналов циркуляции хладагента в испарителе.
- сгибанием труб.
- соскребанием покрытия с поверхностей.

Выброс хладагента может привести к травме глаз.

Производитель прибора не несет ответственность за повреждения, причиной которых было игнорирование приведенных указаний по безопасности и предупреждений.

# Как можно сэкономить электроэнергию?

	<b>Нормальное энергопотребление</b>	<b>Повышенное энергопотребление</b>
<b>Установка прибора</b>	В проветриваемых помещениях	В закрытых, непрветриваемых помещениях
	В защищенном от прямых солнечных лучей месте	В месте воздействия прямых солнечных лучей
	На расстоянии от источника тепла (радиатор, плита)	Вблизи от источника тепла (радиатор, плита)
	При оптимальной температуре в помещении - около 20 °С	При высокой температуре в помещении
<b>Установка температуры Термостат со ступенчатой регулировкой</b>	При средней установке регулятора, т.е. при значениях от 2 до 3	При высокой установке регулятора: чем ниже температура, тем выше энергопотребление!
<b>Установка температуры Термостат с цифровым дисплеем</b>	В доп. отделении для хранения овощей и фруктов - от 8 до 12 °С	Если прибор имеет функцию "зимнего режима", то при комнатной температуре выше 16 °С "зимний режим" должен быть выключен!
	В холодильной камере - от 4 до 5 °С	
	В зоне Perfect-Fresh - около 0 °С	
	В морозильной камере -18 °С	
<b>Эксплуатация</b>	Приоткрывать дверцу только при необходимости и на очень короткое время	Часто и надолго открывать дверцу =потери холода
	Хранить хорошо рассортированные продукты	Беспорядочное хранение ведет к необходимости долго держать дверцу открытой при поиске нужного продукта.
	Давать остыть теплым блюдам и напиткам, а затем помещать их в прибор.	Хранение теплых блюд увеличивает время работы компрессора (прибор пытается понизить температуру теплых продуктов).
	Хранить продукты хорошо упакованными	Испарение и конденсация жидкостей в холодильной камере вызывает снижение производительности прибора.
	При размораживании прибора класть замороженные продукты в холодильную камеру	
	Не переполнять боксы, чтобы не препятствовать циркуляции воздуха	

## Как можно сэкономить электроэнергию?

	<b>Нормальное энергопотребление</b>	<b>Повышенное энергопотребление</b>
<b>Размораживание</b>	Размораживать морозильную камеру при толщине льда 1 см	Образование слоя льда ведет к ухудшению отдачи холода продуктам и к повышению энергопотребления.

# Включение и выключение прибора

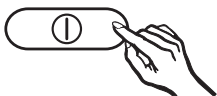
## Перед первым использованием

Поверхности из нержавеющей стали и декоративные планки покрыты специальной пленкой, которая защищает прибор при транспортировке.

- Снимите защитную пленку перед установкой или встраиванием прибора. Начиная снимать с верхних углов.
- Поверхности из нержавеющей стали натрите специальным средством по уходу за такими поверхностями.
- Промойте внутреннюю часть холодильника и дополнительные принадлежности теплой водой, затем протрите все сухой салфеткой.

После доставки дайте прибору постоять примерно 1/2 - 1 час до подключения. Это очень важно для его дальнейшего функционирования!

## Включение прибора



- Нажмите кнопку ВКЛ/ВЫКЛ.

Загорится индикатор температуры, прибор начнет охлаждаться, и при открытой дверце будет включаться внутреннее освещение.

Прежде чем в первый раз заложить на хранение продукты, дайте прибору охладиться в течение нескольких часов, чтобы температура стала достаточно низкой.

## Выключение прибора

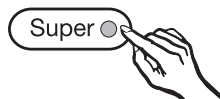
- Нажмите кнопку Вкл/Выкл, чтобы погас индикатор температуры.

Таким образом, охлаждение будет выключено. (За исключением случаев, когда включена блокировка!)

## Блокировка

При помощи блокировки Вы сможете предотвратить нежелательное выключение прибора.

## Включение / выключение блокировки



- Нажмите и держите нажатой примерно 5 секунд кнопку суперохлаждения.

Мигает индикатор кнопки суперохлаждения, а на индикаторе температуры мигает **С**.

- Снова нажмите кнопку суперохлаждения.

На индикаторе загорится **С**.




- Нажатием кнопок установки температуры Вы можете теперь выбрать между **С 0** и **С 1**:

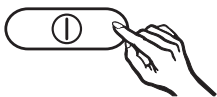
**0**: блокировка выключена,  
**1**: блокировка включена.

- Нажмите кнопку суперохлаждения для сохранения установки.

## Включение и выключение прибора

---

При включенной функции блокировки горит индикатор блокировки .



- Закончите настройку, нажав кнопку Вкл/Выкл прибора.

В ином случае примерно через 2 минуты электроника переходит в обычный режим работы.

### При длительном отсутствии

Если Вы не используете прибор длительное время, то

- выключите его,
- выньте вилку из розетки,
- вымойте прибор и
- оставьте дверцу приоткрытой, чтобы избежать образования запаха.

В оставленном на длительное время с закрытой дверцей выключенном, но невымытом холодильнике может образоваться плесень.

Правильная установка температуры в холодильнике очень важна для хранения продуктов. Микроорганизмы быстро портят продукты, что предотвращается правильно выбранной температурой. Температура влияет на скорость размножения микроорганизмов. Пониженная температура замедляет эти процессы.

Температура в холодильнике повышается, если

- дверца часто и надолго открывается,
- в нем находится много продуктов,
- на хранение заложены теплые продукты,
- высокая температура в помещении. Холодильник изготовлен с учетом определенного климатического класса (пределы комнатной температуры), границы которого должны соблюдаться.

## ... в холодильной камере и зоне PerfectFresh

В холодильной камере рекомендуется температура **4 °C**.

В зоне PerfectFresh температура регулируется автоматически и поддерживается на уровне 0 °C.

## Установка температуры в холодильной камере

Температуру в холодильной камере можно установить с помощью обеих кнопок под индикатором температуры.

При этом нажимайте



левую кнопку: температура повышается

правую кнопку: температура понижается

Во время установки на индикаторе мигает выбранное значение.

На индикаторе температуры можно наблюдать за следующими изменениями при нажатии кнопок:

- Первое нажатие: мигает **значение температуры, выбранное последним**.
- Каждое следующее нажатие: значение температуры изменяется с шагом 1 °C.
- Кнопка держится нажатой: значение температуры изменяется непрерывно.

Примерно через 5 секунд после последнего нажатия кнопки индикация температуры автоматически переключается на **среднее, фактическое** значение температуры, установившейся в холодильной камере в данный момент.

# Правильная температура

Если Вы изменили температуру, то проверьте индикацию температуры **через 6 часов, если в холодильнике хранится немного продуктов и через 24 часа при заполненном холодильнике**. Только спустя данное время фактическая температура будет установлена. Если же температура будет слишком высокой или низкой, установите температуру снова.

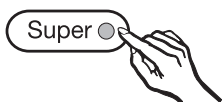
## Возможные значения установки температуры

Вы можете установить температуру от 4 °C до 9 °C.

Достижение самой низкой температуры зависит от места установки холодильника и температуры в помещении. При высокой температуре в помещении не гарантируется охлаждение до самого низкого уровня.

## Установка температуры в зоне PerfectFresh

В зоне PerfectFresh автоматически поддерживается температура в диапазоне от 0 до 3 °C. Если Вы однако хотели бы повысить или понизить температуру, например, для хранения рыбы, то Вы можете незначительно изменить температуру в этой зоне.



- Нажмите и держите нажатой примерно 5 секунд кнопку суперохлаждения.

Мигает индикатор кнопки суперохлаждения, а на индикаторе температуры мигает **С**.



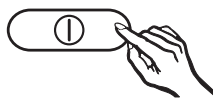
- Нажимайте несколько раз на одну из кнопок установки температуры, пока на индикаторе не появится **b**. Снова нажмите кнопку суперохлаждения.

На индикаторе загорится **b**.

- Нажатием кнопок установки температуры Вы теперь можете изменить температуру в зоне PerfectFresh. У Вас есть возможность выбора между уровнями с **1** до **9**:  
**1**: самая низкая температура,  
**9**: самая высокая температура.

Предварительно в зоне PerfectFresh выставлена температура на уровне **b 5**. При установке от **b 1** до **b 4** возможно достижение минусовых температур. Продукты могут замерзнуть!

- Нажмите кнопку суперохлаждения для сохранения установки.



- Закончите настройку, нажав кнопку Вкл/Выкл.

В ином случае примерно через 2 минуты электроника переходит в обычный режим работы.



## Индикатор температуры

Индикатор температуры на панели управления в обычном режиме работы показывает среднюю температуру в холодильной зоне.

Если температура вышла за пределы возможной индикации (от 0 °С до 19 °С), то на индикаторе мигают штрихи.

**Индикатор температуры мигает,** если

- устанавливается другая температура,
- температура в холодильнике повысилась на несколько градусов, что указывает на потери холода.

Это кратковременное повышение температуры не должно вызывать опасений, если оно вызвано тем, что дверца прибора была открыта дольше, например, если Вы вынимали или размещали большое количество продуктов.

## Яркость индикации температуры

Яркость индикатора установлена заводом-изготовителем на низкий уровень. При открывании дверцы, изменении установки или поступлении сигнала о неполадке индикация температуры высвечивается примерно 1 минуту с самой большой яркостью.

Вы можете изменить яркость индикации температуры:



- Нажмите и держите нажатой в течение примерно 5 секунд кнопку суперохлаждения.

Мигает индикатор кнопки суперохлаждения, а на индикаторе температуры мигает **с**.



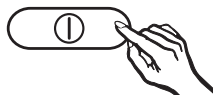
- Нажимайте несколько раз на одну из кнопок установки температуры, пока на индикаторе не появится **h**.
- Снова нажмите кнопку суперохлаждения.

На индикаторе загорится **h**.

- Нажатием кнопок установки температуры Вы теперь можете изменить яркость индикации. У Вас есть возможность выбора между уровнями с 1 до 5:

1: минимальная яркость,  
5: максимальная яркость.

- Нажмите кнопку суперохлаждения для сохранения установки.



- Закончите настройку, нажав кнопку Вкл/Выкл.

В ином случае примерно через 2 минуты электроника переходит в обычный режим работы.

## Звуковой сигнал

---

Этот прибор оснащен системой звукового предупреждения, которая позволяет предотвратить потери электроэнергии, если дверца остается открытой, и защитить охлажденные продукты от воздействия тепла.

Звуковой сигнал звучит всегда, если дверца прибора остается открытой дольше, чем прим. 60 секунд. Как только дверца будет закрыта, сигнал прекратит звучать.

Если однако необходимо, чтобы дверца оставалась открытой дольше, и сигнал Вам мешает, то рекомендуется его отключить.

### Преждевременное отключение звукового сигнала



- Нажмите кнопку выключения звукового сигнала.  
Звучание сигнала прекратится.

### Включение звукового сигнала

Звуковая сигнализация включится автоматически, как только закроется дверца прибора. Ее не нужно включать отдельно.

## Функция суперохлаждения

С помощью функции суперохлаждения холодильное отделение будет очень быстро охлаждаться до температуры приблизительно 4 °С.

### Включение суперохлаждения

Применение функции суперохлаждения особенно рекомендуется, когда Вы хотели бы быстро охладить большое количество свежих продуктов питания или напитков.



- Нажимайте на клавишу суперохлаждения, пока не загорится контрольная лампочка суперохлаждения.

Температура в приборе понижается, так как прибор работает с максимальной возможной мощностью охлаждения.

## Выключение суперохлаждения

Функция суперохлаждения выключается автоматически примерно через 6 часов. Контрольная лампочка гаснет, и прибор начинает работать опять с обычной мощностью охлаждения.

Для сбережения электроэнергии Вы можете самостоятельно выключать функцию суперохлаждения, как только продукты питания или напитки достаточно охладятся.

- Нажимайте на клавишу суперохлаждения, пока не погаснет контрольная лампочка суперохлаждения.

Охлаждение прибора опять начинает работать с обычной мощностью.

# Оптимальное использование холодильной камеры

## Различные температурные области

Из-за естественной циркуляции воздуха холодильная камера разделяется на различные температурные области. Тяжелый холодный воздух опускается в нижнюю часть холодильника. Используйте различные зоны камеры при закладке продуктов на хранение!

### Самая теплая зона

Самая теплая зона образуется в верхней части камеры у дверцы. Используйте эту зону для хранения масла, чтобы оно оставалось мягким, и сыра, чтобы он сохранял аромат.

### Самая холодная зона

Самая холодная зона холодильника находится обычно непосредственно над контейнерами для овощей. В этом приборе, однако, самая холодная область находится в отделениях зоны PerfectFresh.

Используйте области холодильной камеры с самыми низкими температурами и зону PerfectFresh для хранения всех нежных, скоропортящихся продуктов, таких как:

- рыба, мясо, птица,
- колбасы, готовые блюда,
- блюда / выпечка из яиц и сливок,
- готовое тесто, тесто для пиццы и пирогов,
- сыр из свежего молока и другие молочные продукты,

- готовые овощи в пластиковой упаковке и все свежие продукты, которые должны храниться при температуре не менее 4 °С.

Не храните в холодильнике взрывчатые вещества и продукты, содержащие горючие газы (например, аэрозольные баллончики). Опасность взрыва!

Алкогольные напитки храните только в вертикальном положении и только в плотно закрытой посуде.

Не допускается хранить растительное масло в дверце холодильника. От контакта с жирами в пластмассе могут образоваться трещины.

Продукты не должны касаться задней стенки холодильника, т.к. они могут к ней примерзнуть.

## Использование зоны PerfectFresh

Температура 0 - 3 °С и высокая относительная влажность воздуха создают оптимальные условия для хранения свежих продуктов. Продукты могут храниться без потери свежести гораздо дольше, чем в обычной холодильной камере.

Важнейшим условием длительного срока хранения продуктов является их свежесть при закладке на хранение. Обращайте внимание на состояние продуктов при их покупке.

# Оптимальное использование холодильной камеры

Температура в зоне PerfectFresh автоматически поддерживается на уровне 0 °С.

Зона PerfectFresh состоит из двух отделений:

- **Сухое отделение** с относительной влажностью воздуха примерно 45%.
- **Влажное отделение** с бесступенчатой регулировкой относительной влажности от 45% до 90%. Для регулировки необходимо передвинуть регулятор влажности на желаемое значение.

Обратите внимание, что влажность воздуха зависит также от содержания влаги в хранящихся продуктах и от того, как часто открывается выдвижной бокс.

## Зона низкой влажности воздуха ▲

- Передвиньте регулятор влажности до упора влево ▲.  
Относительная влажность воздуха будет составлять примерно 45 %.

Эта зона предназначена для хранения чувствительных продуктов питания, например, свежей рыбы, морепродуктов, мяса, птицы, колбас, молочных продуктов и деликатесных салатов.

Храните продукты только в упаковке или в закрытом виде.

Исключение: мясо

## Зона высокой влажности воздуха ▲▲▲

- Передвиньте регулятор влажности до упора вправо ▲▲▲.  
Относительная влажность воздуха будет составлять примерно 90 %.

Эта зона предназначена для хранения свежих продуктов, например, овощей, салатов, зелени, грибов, капусты, фруктов.

Эти продукты хранятся без упаковки.

## Не подходящие для хранения продукты

Не все продукты подходят для хранения в холодильной камере. К таким продуктам относятся:

- чувствительные к холоду овощи и фрукты, например, бананы, авокадо, папайя, маракуйя, баклажаны, паприка, помидоры и огурцы
- незрелые фрукты
- картофель
- твердый сыр (пармезан)

# Оптимальное использование холодильной камеры

## Правильное хранение продуктов

Храните продукты только хорошо упакованными или в закрытом виде. Таким образом можно предотвратить образование посторонних запахов, а также высыхание продуктов и перенос возможных бактерий. При правильном выборе температуры и соответствующей гигиене процесс размножения микроорганизмов, например, сальмонелл, замедляется.

## Овощи и фрукты

Овощи и фрукты могут храниться незапакованными в овощных боксах. При этом учитывайте, что некоторые овощи выделяют природный газ, что ускоряет процесс созревания. Отдельные овощи и фрукты реагируют на этот газ особенно восприимчиво. Поэтому не все овощи и фрукты могут храниться в одном боксе.

## Примеры плодов, выделяющих большое количество природного газа:

яблоки, абрикосы, груши, нектарины, персики, сливы, авокадо, инжир

## Примеры фруктов и овощей, которые особенно восприимчивы к природному газу:

киви, брокколи, цветная капуста, брюссельская капуста, манго, дыня, яблоки, абрикосы, огурцы, помидоры, груши, нектарины, персики.

## Неупакованные продукты животного и растительного происхождения

Неупакованные продукты животного и растительного происхождения храните отдельно. Если Вы храните их в одном боксе, то обязательно упакуйте их. Таким образом будут предотвращены изменения на микробиологическом уровне.

## Богатые белками продукты

Обратите внимание, что богатые белками продукты портятся быстрее. Это означает, что морепродукты портятся быстрее, чем рыба, а рыба портится быстрее, чем мясо.

## Мясо

Храните мясо в открытом виде в зоне низкой влажности воздуха. (Открыть пленки и контейнеры.) В результате подсыхания поверхности мяса задерживается проникновение в него микробов, что обеспечивает лучшую его сохранность. Не допускается контакт различных сортов мяса, они всегда должны храниться в отдельной упаковке. Это предотвратит их преждевременную порчу из-за переноса бактерий.

Вынимайте продукты из зоны PerfectFresh примерно за 30 - 60 минут до употребления в пищу. Вкус и аромат продуктов становятся ярко выраженными только при комнатной температуре.

## Перестановка полок

Полки могут переставляться по высоте в зависимости от размеров хранящихся продуктов.

- Потяните полку вперед до упора и, приподняв, вытащите ее.
- Вставьте полку задним кантом вверх на желаемую высоту и задвиньте до упора. Кант должен быть направлен вверх, чтобы продукты не касались задней стенки.

## Составные полки

(у некоторых моделей)

Для размещения высоких предметов, например, высоких бутылок или сосудов, имеется составная полка, передняя часть которой может осторожно отодвигаться под заднюю часть.

- Слегка приподнимите переднюю часть стеклянной полки и задвиньте ее осторожно под заднюю часть.

## Перестановка дверных полок / полок для бутылок

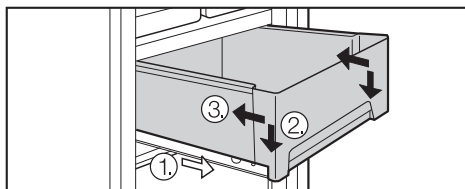
- Сдвиньте дверную полку / полку для бутылок вверх и выньте ее вперед.
- Поставьте дверную полку / полку для бутылок на выбранное место. Обратите внимание, чтобы они прочно и правильно встали на место.

## Держатель бутылок

Вы можете передвигать держатель бутылок направо или налево. Таким образом, бутылки при открывании или закрывании двери будут иметь опору.

## Боксы зоны 0 °С

- Для загрузки или разгрузки полностью выдвиньте бокс из отделения, возьмитесь за него сзади и снимите, приподняв вверх.



- Для обратной установки положите бокс на полностью выдвинутые направляющие ①. **Направляющие должны упираться в переднюю стенку бокса ②!** Задвиньте бокс ①.

## Автоматическое оттаивание

---

### Холодильное отделение и 0 °С-зона

Во время работы компрессора возможно технически обусловленное образование инея и капелек воды на задней стенке холодильной камеры и 0 °С-зоны. Их не следует удалять, так как холодильное отделение и 0 °С-зона оттаивают автоматически.

Талая вода стекает по лотку для талой воды и через трубку для талой воды далее в испаритель на задней стороне прибора.

Следите за тем, чтобы талая вода могла стекать без помех, для этого всегда держите лоток и отверстие для стока талой воды в чистоте.



Не допускается использование чистящих средств, содержащих песок, абразивные вещества, соду или кислоту, а также химические растворители.

Непригодны также и так называемые "безабразивные" чистящие средства, так как от них остаются матовые пятна.

Для чистки поверхностей из нержавеющей стали используйте специальные средства для ухода за такими поверхностями!

Следите за тем, чтобы вода не попадала в электронику или систему освещения.

Не сливайте воду, использованную при чистке холодильника, в отверстие для слива талой воды.

Не используйте пароструйные очистители. Пар может осесть на электрические части прибора и вызвать короткое замыкание.

Не отрывайте типовую табличку, находящуюся внутри прибора. Она понадобится Вам в случае неисправности!

- Для чистки полок в холодильной камере Вы можете снять с передней стороны стальные планки.

## Внешние стенки, внутреннее пространство, принадлежности

- Чистите холодильную камеру и зону PerfectFresh не реже одного раза в месяц.
- Мойте все части вручную. Бокс для масла можно мыть в посудомоечной машине.
- Чистите желоб и трубку для слива талой воды с помощью прутика или подобного предмета, чтобы вода могла беспрепятственно вытекать.
- Поверхности из нержавеющей стали чистите специальными средствами для таких поверхностей.
- Промойте внутреннюю камеру и принадлежности после чистки водой и вытрите насухо. Оставьте дверцу на некоторое время открытой.

## Вентиляционные решетки

- Регулярно чистите вентиляционные решетки кисточкой или пылесосом. Скопления пыли повышают расход электроэнергии.

## Перед чисткой

- Выключите прибор и выньте вилку из сетевой розетки.
- Выньте из прибора продукты и положите их в прохладное место.
- Выньте все съемные детали для чистки.

# Чистка

---

## Дверное уплотнение

Не допускается смазывать уплотнение дверцы маслом или мазью. Иначе оно со временем становится пористым.

Уплотнение дверцы регулярно промойте чистой водой, а затем насухо протирайте салфеткой.

## Обратная сторона - металлическая решетка

С металлической решетки на обратной стороне прибора (теплообменнике) не реже одного раза в год должна удаляться пыль! Скопления пыли повышают расход электроэнергии.

Обратите внимание, чтобы при чистке металлической решетки кабель или какие-либо другие конструктивные элементы не были оборваны, перегнуты или повреждены.

## После чистки

- Установите на место все детали холодильной камеры и зоны PerfectFesh и разместите продукты.
- Закройте дверцу, вставьте сетевую вилку в розетку и включите прибор.

Ремонт электроприборов имеют право производить только квалифицированные специалисты. Вследствие неправильно выполненных ремонтных работ может возникнуть серьезная опасность для пользователя.

Вы можете, однако, устранить следующие неисправности самостоятельно:

### Что делать, если ...

#### ... прибор не охлаждается?

- Проверьте, включен ли прибор. При этом должен гореть индикатор температуры.
- Проверьте, правильно ли вставлена вилка прибора в розетку.
- Проверьте, не выключился ли предохранитель на распределительном щите. Если это так, обратитесь в сервисную службу.

#### ... температура в холодильной камере слишком низкая?

- Установите более высокую температуру.

#### ... увеличивается частота и продолжительность включения компрессора?

- Проверьте, не закрыты и не запылились ли вентиляционные решетки.
- Проверьте, не пыльная ли металлическая решетка (теплообменник) на задней стенке прибора.

- Часто открывалась дверца прибора, или на хранение размещалось большое количество продуктов.
- Проверьте, хорошо ли закрывается дверца прибора.

#### ... мигает индикатор температуры?

Температура в холодильной камере повысилась на несколько градусов, так как

- размещалось большое количество теплых продуктов.
- дверца прибора оставалась открытой довольно долгое время для сортировки или размещения продуктов.

По окончании размещения или сортировки продуктов электроника автоматически настраивает температуру на последнюю установку. Кратковременная потеря холода не влияет на хранящиеся охлажденные продукты.

#### ... на индикаторе температуры горит символ от "F0" до "F5"?

Обнаружена неисправность. Позвоните в сервисную службу.

#### .. звучит предупреждающий сигнал?

Дверца прибора открыта более 60 секунд!

- Закройте дверцу!

## Что делать, если ...?

### ... на полу холодильной камеры или зоны PerfectFresh сыро?

Засорилось сливное отверстие для талой воды.

- Прочистите желоб и отверстие для слива талой воды.

### ... не горит внутреннее освещение в холодильной камере?

- Была долго открыта дверца прибора? Освещение отключается автоматически примерно через 15 минут, если открыта дверца.

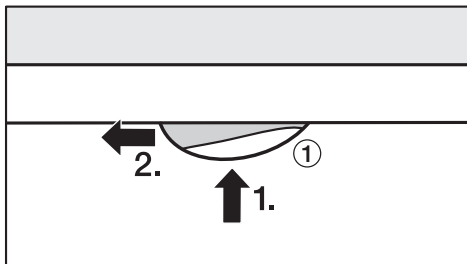
Если дверца не оставалась открытой, значит внутреннее освещение не исправно.

Вы можете самостоятельно заменить систему внутреннего освещения. Необходимый осветительный блок (теплоотвод со светодиодом) Вы сможете приобрести в специализированном магазине.

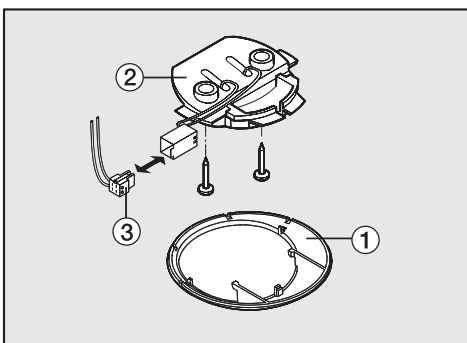
Будьте осторожны при снятии плафона лампы!

Не рассматривайте светодиод с помощью оптических приборов!

- Выньте вилку из розетки или отключите соответствующий предохранитель на распределительном щите.



- Прижмите плафон лампы ① к толчку, затем потяните его вперед до выхода из паза.



- Вывинтите осветительный блок ② и отсоедините кабель ③.
- Вставьте новый осветительный блок в обратной последовательности.

При наличии неисправностей, которые Вы не в состоянии устранить самостоятельно, обратитесь в сервисную службу.

До устранения неисправности по возможности не открывайте дверцу прибора, чтобы минимизировать потерю холода.

## Посторонние звуки

<b>Звуки, характерные для работы прибора</b>	<b>Из-за чего они возникают?</b>
<b>Гудение</b>	Гудение вызывается работающим мотором (компрессором). Звук может быть некоторое время более громким при включении мотора.
<b>Бульканье</b>	Бульканье, бурление или жужжание вызывается тем, что по трубкам внутри прибора циркулирует хладагент.
<b>Короткие металлические звуки</b>	Такие звуки слышны всегда при включении или выключении мотора термостатом.
<b>Журчание</b>	У приборов с несколькими камерами или с системой No Frost может быть слышно тихое журчание, вызываемое потоком воздуха внутри прибора.

Учтите, что шумы, вызываемые работой мотора и циркуляцией хладагента, неизбежны!

<b>Другие звуки</b>	<b>Из-за чего они возникают и как Вы их можете устранить?</b>
<b>Щелчки, стук, дребезжание</b>	<b>Прибор установлен неровно:</b> выровняйте положение прибора, используя ватерпас, с помощью винтовых ножек или, подложив что-либо под прибор.
	<b>Прибор прикасается к другой мебели или другим приборам:</b> отодвиньте прибор от мебели или других приборов.
	<b>Боксы, контейнеры и полки качаются или заедают (неправильно установлены):</b> проверьте положение съемных деталей и при необходимости установите их заново.
	<b>Бутылки или другие емкости соприкасаются:</b> отодвиньте бутылки или другие емкости друг от друга.
	<b>Держатель кабеля, необходимый при транспортировке, еще прикреплен к задней стенке прибора:</b> снимите держатель кабеля.

## Сервисная служба

---

Если Вы не можете самостоятельно устранить неисправности, обращайтесь, пожалуйста,

– в сервисную службу Miele по телефону:

Москва (095) 745 89 90

Санкт-Петербург (812) 332 08 00

Киев (044) 496 03 00

Сервисной службе необходимо сообщить модель и номер Вашего прибора. Эти данные Вы найдете на типовой табличке внутри прибора.

Соответствует требованиям  
ГОСТ Р МЭК 335-1-94,  
ГОСТ Р МЭК 60 335-2-24-98,  
ГОСТ Р МЭК 60 335-2-34-2000,  
ГОСТ Р МЭК 335-2-25-97

### **Срок службы**

15 лет

В комплект поставки прибора входит кабель питания от сети переменного тока 50 Гц 220 - 240 В для подключения к стандартной розетке, оснащенной защитным контактом. Допускается подключение только к розетке с заземлением.

Для повышения безопасности рекомендуется включать в цепь питания прибора устройство защитного отключения УЗО, рассчитанное на ток срабатывания 30 мА.

Предохранитель должен иметь номинал не менее 10 А.

Сетевая розетка по возможности должна находиться рядом с прибором и быть легко доступной. Запрещается подключение прибора с помощью разного рода удлинителей, так как они не обеспечивают достаточной безопасности прибора (например, опасность перегрева).

Не допускается подключать прибор к устройствам, работающим от автономных источников питания, например, от **солнечных батарей**. При включении прибора из-за пиков напряжения может срабатывать защитное отключение. Электроника может выйти из строя!

Если требуется замена кабеля электропитания, то необходимо обратиться к квалифицированному электромонтажнику.

## Дополнительно для Украины

Внимание! Это изделие сконструировано для подключения к сети переменного тока с защитным (третьим) проводом заземления (зануления), которое соответствует требованиям п.7.1 "Правил устройства электроустановок".

Для Вашей безопасности подключайте прибор только к электросети с защитным заземлением (занулением). Если Ваша розетка не имеет защитного заземления (зануления), обратитесь к квалифицированному специалисту.

Не переделывайте штепсельную вилку и не используйте переходные устройства.

**ПОМНИТЕ! ПРИ ПОДКЛЮЧЕНИИ К СЕТИ БЕЗ ЗАЩИТНОГО ЗАЗЕМЛЕНИЯ (ЗАНУЛЕНИЯ) ВОЗМОЖНО ПОРАЖЕНИЕ ЭЛЕКТРИЧЕСКИМ ТОКОМ!**

## Указания по установке

Не ставьте на холодильник приборы, выделяющие тепло, например, тостер или микроволновую печь. Это повышает расход электроэнергии!

Не допускается установка моделей холодильников без нагрева боковых стенок непосредственно "side-by-side" с другим холодильником/морозильником!  
Это важно для предотвращения образования между двумя приборами конденсата и, как следствие, возникновения повреждений.

### Место установки

Не допускается установка прибора вблизи от плиты, системы отопления или около окна в зоне прямого попадания солнечных лучей. Чем выше окружающая температура, тем дольше работает компрессор и выше расход электроэнергии.

Для установки прибора подходит сухое проветриваемое помещение.

### Климатический класс

Прибор изготовлен с учетом определенного климатического класса (пределы комнатной температуры), границы которого должны соблюдаться.

Климатический класс обозначен на типовой табличке внутри прибора.

Климатический класс	Комнатная температура
SN	+10 °C до +32 °C
N	+16 °C до +32 °C
ST	+18 °C до +38 °C
T	+18 °C до +43 °C

Более низкая комнатная температура увеличивает время простоя компрессора. Это может привести к более высоким температурам в холодильнике!

### Вентиляция

Воздух у задней стенки холодильника нагревается. Поэтому не закрывайте ничем вентиляционные решетки, чтобы обеспечить безупречную вентиляцию прибора.

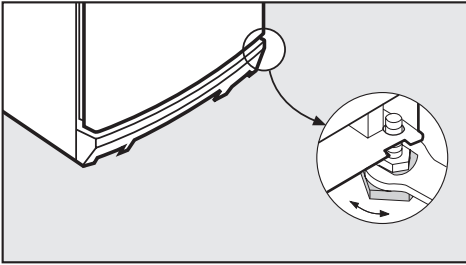
Вентиляционные решетки должны регулярно очищаться от пыли.

### Установка холодильника

- Сначала удалите держатель кабеля с задней стенки прибора.
- Проверьте, свободно ли расположены все части у задней стенки прибора. Осторожно отогните прикасающиеся к задней стенке детали.
- Осторожно придвиньте холодильник на отведенное для него место. Его задняя стенка может примыкать непосредственно к стене.



### Выравнивание холодильника



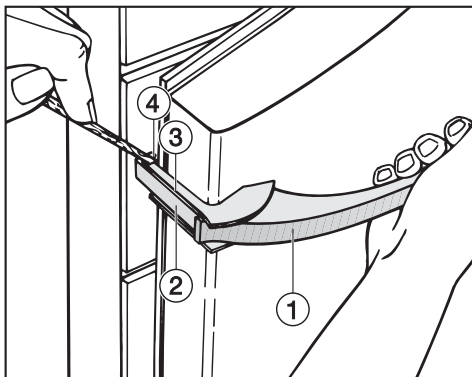
- Выровняйте холодильник, поворачивая ножки с помощью прилагаемого гаечного ключа.

## Изменение навески дверцы

Прибор поставляется с правым дверным упором. Если требуется навеска дверцы с левой стороны, то дверной упор необходимо поменять.

### Демонтаж ручки:

Сначала необходимо отделить от дверной ручки боковую деталь:



- Если Вы потянете за ручку (1), то боковая деталь сдвинется (2) назад и образуется зазор (4) между деталью ручки (2) и крепежной пластиной (3).

- Зажмите подходящий тупой предмет (например, ручку ложки) в зазоре (4) и медленно нажмите на ручку в направлении дверцы.

Следите, чтобы используемый Вами вспомогательный предмет не мог выскользнуть и повредить при этом прибор.

Боковая деталь ручки (2) отделится.

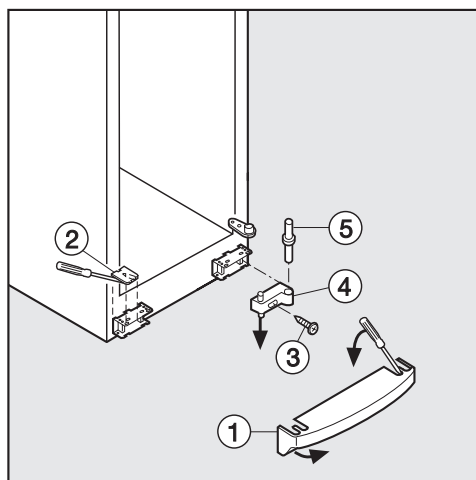
- Вытяните деталь ручки (2) из направляющей.

- Ослабьте четыре шурупа (Torx 15) в крепежной пластине и снимите ручку.

- Снимите с противоположной стороны декоративные пластины и установите их на освободившиеся отверстия.

### Перестановка ручки:

- Откройте дверцу прибора.



- С помощью отвертки освободите из паза цокольную панель (1), отклоните на себя и снимите.

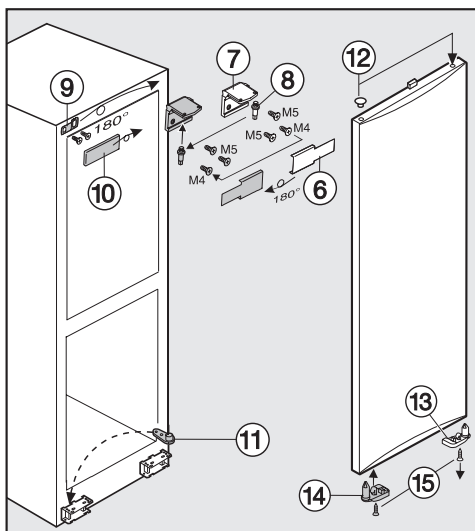
- С помощью отвертки отсоедините деталь облицовки (2) и закройте дверцу холодильника.

- Выверните шуруп (3).

- Вытяните подшипник дверцы (4) с осью подшипника (5) вниз, отклоните вперед и снимите.

## Изменение навески дверцы

- Откройте дверцу холодильника, потяните ее вниз и снимите.



- Снимите декоративную деталь ⑥ и отверните шарнирный уголок ⑦.
- Вставьте ось ⑧ в шарнирном уголке ⑦ во второе отверстие.
- Установите металлический уголок ⑨ и декоративную деталь ⑩ на противоположную сторону, повернув их на 180°.
- Приверните шарнирный уголок ⑦ на противоположную сторону.  
**Шуруп M4** необходимо ввернуть в левое отверстие шарнирного уголка.
- Установите декоративную деталь ⑥ на противоположную сторону, повернув ее на 180°.
- Снимите промежуточную деталь ⑪ с помощью отвертки и переставьте на другую сторону.

- Снимите заглушку ⑫ с подшипниковой втулки в дверце и поставьте заглушку на другую сторону.

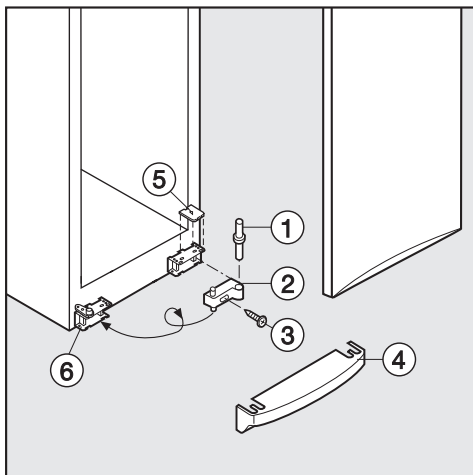
- Отверните заглушку ⑬.

Сохраните заглушку на тот случай, если Вы захотите изменить дверной упор снова на правую сторону.

- Приверните прилагаемую заглушку ⑭ тем же шурупом ⑮ на противоположной стороне.
- Подвесьте дверцу холодильника на ось подшипника ⑧ и закройте ее.

## Изменение навески дверцы

На следующем рисунке дверца изображена незакрытой, чтобы лучше показать ход работ.

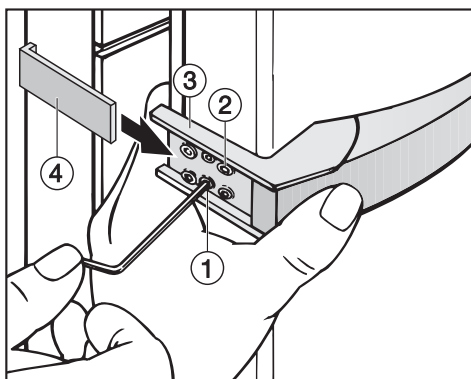


- Поверните подшипник дверцы ② на 180°, вытащите ось подшипника ① и установите ее наоборот.
- Установите обе детали в кронштейн подшипника ⑥. Для этого вставьте ось ① через кронштейн ⑥ в подшипник дверцы ②, поверните подшипник и предварительно закрепите шурупом ③.
- Выровняйте дверцу холодильника через продольный паз в скобе для навески дверцы ⑥ относительно корпуса прибора. Затем затяните шуруп ③.
- Насадите цокольную панель ④ и закройте ее в пазы.

- Насадите деталь облицовки ⑤ при открытой дверце впереди на цокольную панель и задвиньте ее в паз.

### Монтаж ручки:

Обязательно учитывайте следующие указания при монтаже дверной ручки, так как при неправильном выполнении монтажа можно повредить дверное уплотнение.



- Приверните дверную ручку с помощью обоих передних шурупов ② сначала неплотно на противоположной стороне.

Крепежная пластина ③ должна так прилегать к корпусу дверцы, чтобы при **закрытом** положении дверцы пластина находилась на одной линии с внешней стенкой прибора.

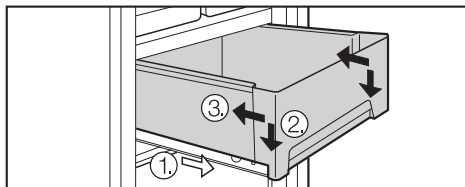
Если это не так, то

- вверните оба предварительно смонтированных установочных винта ① с помощью ключа с шестигранником настолько, чтобы крепежная пластина ③ образовывала нужный угол.

## Изменение навески дверцы

- Затяните все 4 шурупа ② до отказа.
- Задвиньте боковую деталь ручки ④ в направлении от прибора на направляющую крепежной пластины до четкой фиксации.
- Передвиньте крышку бокса в сторону открывания дверцы ② и снова вставьте в направляющие.
- Задвиньте крышку в холодильник ③ до фиксации.

Обязательно проследите за тем, чтобы боковая деталь ручки ④ при открывании дверцы не касалась дверного уплотнения. Иначе возможны серьезные повреждения уплотнения!



Если это так, то

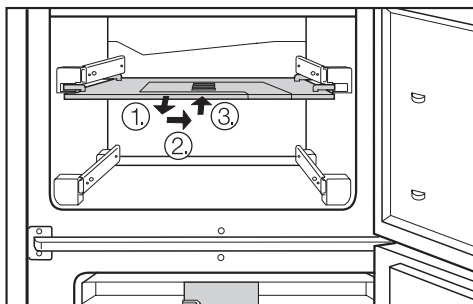
- выровняйте крепежную пластину ③ еще раз с помощью установочных винтов ①, чтобы пластина и боковая деталь ручки ④ имели соответствующий угол, и боковая деталь не касалась уплотнения при открывании дверцы.

- Установите бокс на полностью выдвинутые направляющие ①. **Спереди направляющие должны упираться в переднюю стенку бокса ②!** Бокс входит в паз направляющих, теперь его можно задвинуть в холодильник ③.

Убедитесь, что крышка закрывает выдвижной бокс!

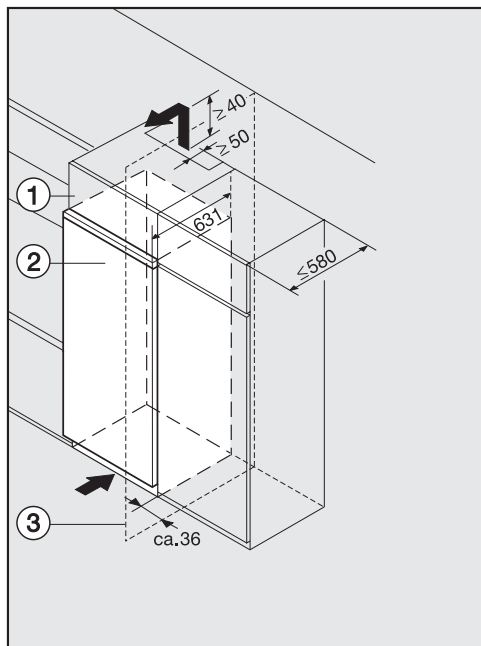
## Выдвижные боксы зоны PerfectFresh

- Полностью выдвиньте бокс, возьмитесь снизу и снимите его.



- Вытащите вперед крышку бокса ①.

## Встраивание прибора



**Приборы шириной 600 мм** могут быть установлены в любом месте ряда кухонной мебели. Для того, чтобы прибор не выделялся по высоте, над ним можно разместить соответствующий наставной шкаф ①.

Для обеспечения циркуляции воздуха с задней стороны прибора следует предусмотреть вентиляционный канал глубиной не менее 50 мм по всей ширине наставного шкафа.

Расстояние между прибором или наставным шкафом и потолком должно составлять минимум 40 мм для того, чтобы мог беспрепятственно отводиться нагретый воздух. В противном случае компрессор должен работать с большей мощностью, что повышает потребление электроэнергии.

Вентиляционные отверстия не должны быть закрыты или заставлены.

Кроме того, их следует регулярно очищать от пыли.

При установке между стандартными кухонными шкафами (максимальная глубина 580 мм) холодильник может находиться непосредственно около кухонного шкафа. Дверца холодильника ② выдается при этом по бокам на 34 мм и на 51 мм в центре по отношению к фронтальной панели кухонного шкафа. Это дает возможность дверце свободно открываться и закрываться.

При **установке прибора рядом со стеной** ③ со стороны шарниров между стеной ③ и прибором ② необходимо соблюсти расстояние около 36 мм, чтобы дверцу можно было открывать полностью.



# Miele

Производитель:

Миле & Ци. ГмбХ & Ко., Д-33325 Гютерсло  
Miele & Cie. GmbH & Co., D-33325 Guetersloh

Изготовлено на заводе:

Либхерр-Хаусгерете ГмбХ, D-88416 Оксенхаузен, Германия  
Liebherr-Hausgeraete GmbH, D-88416 Ochsenhausen

Импортер:

ООО Миле СНГ  
Российская Федерация  
129164 Москва, Зубарев пер., 15-1  
Телефон: (095) 745-8990  
Телефакс: (095) 745-8984

Internet: [www.miele.ru](http://www.miele.ru)  
E-mail: [info@miele.ru](mailto:info@miele.ru)



**АЯ46х**



**АЯ46**