

**АВТОРИЗОВАННЫЕ СЕРВИСНЫЕ ЦЕНТРЫ
BLACK&DECKER**

RUS

Россия, 121471, г. Москва,
ул. Гвардейская, д. 3 корп. 1
тел.: (095) 737 80 41
444 10 70
service@tehnopark.ru

Россия, 129226, г. Москва,
ул. Сергея Эйзенштейна, д. 6
(приёмный пункт)
тел.: (095) 181 61 02

Россия, 198005, г. Санкт-Петербург,
наб. реки Фонтанки, д. 118, пом. 20
тел.: (812) 251 69 49
firma-fortuna@pop3.rcom.ru

Россия, 199053, г. Санкт-Петербург,
Съездовская линия, д. 29
тел.: (812) 323 36 47
nwss@mail.rcom.ru

Россия, 620033, г. Екатеринбург,
ул. Краснодарская, д. 16
тел.: (3432) 49 18 40
bliz-air@diatup.mplik.ru

Россия, 603006, г. Нижний Новгород,
ул. Горького, д. 220
тел.: (8312) 35 24 47
tehnopark@infonet.nnov.ru

Россия, 630104, г. Новосибирск,
ул. Советская, д. 52
тел.: (3832) 18 43 44
service@ita.ru

Россия, 344011, г. Ростов-на-Дону,
ул. Текучёва, д. 224
тел.: (8632) 44 35 80
39 93 87
51 45 53
ita-rostov@info-don.ru

Россия, 390000, г. Рязань,
ул. Кольцова, д. 14
тел.: (0912) 28 99 01
domsc@domovoisc.ryazan.ru

UA

Украина, 04080, г. Киев,
ул. Межигорская, д. 87-Б
тел.: (044) 467 6408, 467 6402
service@esco-kiev.com.ua

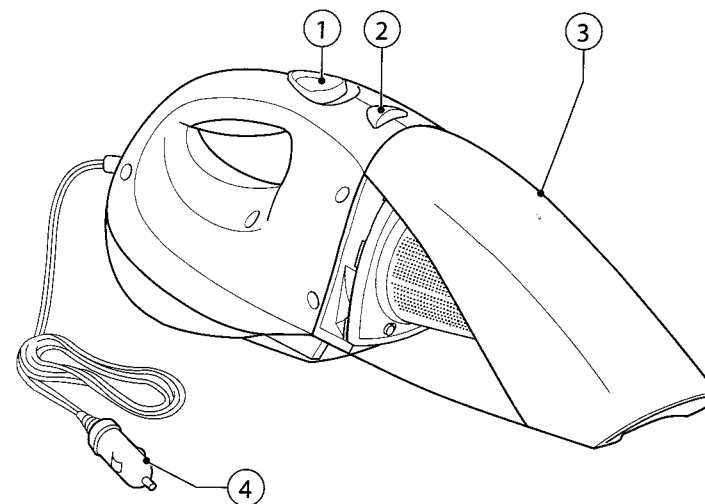
KZ

Казахстан, 480032, г. Алматы,
ул. Хусаинова, д. 179
тел.: (3272) 49 26 00
48 08 56
49 65 60
lamedkz@online.ru

Сервисная сеть **BLACK&DECKER** постоянно расширяется.
Информацию об обслуживании в других городах Вы можете получить по телефонам
в Москве: (095) 258 39 81/2/3,
в Киеве: (044) 238 95 94
<http://www.blackanddecker.ru>

**BLACK &
DECKER®**

www.blackanddecker.ru



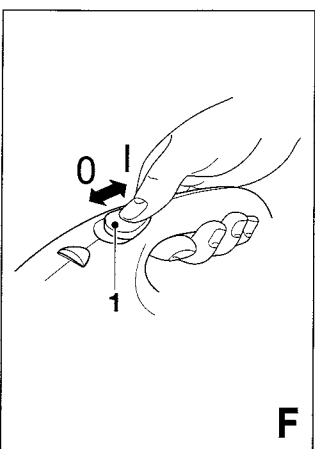
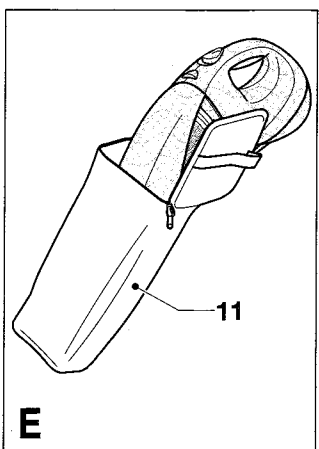
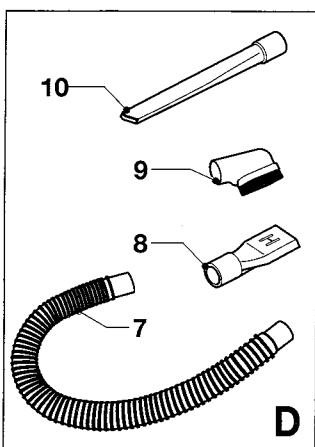
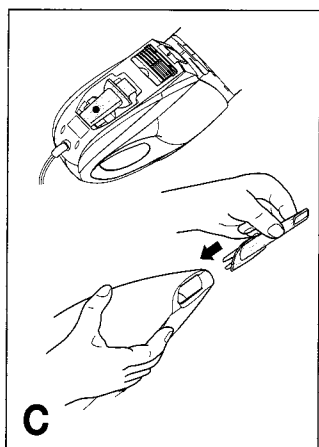
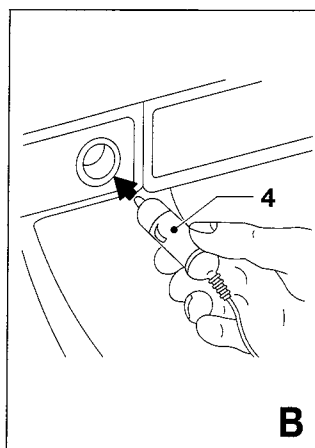
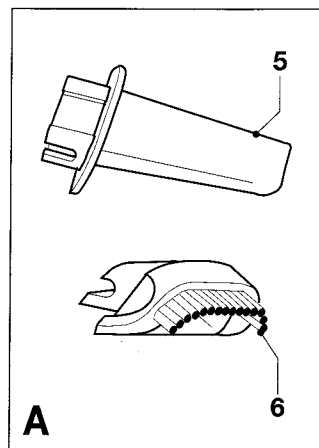
"Исправный и полностью укомплектованный товар получил(а), с гарантийными условиями ознакомлен(а)/
Справний та повністю укомплектований товар отримав(ла), з гарантійними зобов'язаннями ознайомлен(а)/
Спрауны і поўнастаю укамплектаваны тавар атрымаў(ла), з гарантійнымі умовамі знаёмлены(а)/
Тұзу және толық жинақталған тауар қабылдадым, кепілдік шарттарымен таныстым/
Тузатилган ва тулик комплекти махсулотни олдим, гарантия шартлари билан танишиб чикдим"

Подпись покупателя/ Підпис покуця/ Подпіс покупніка/ Сатып алушының қолтанбасы/ Харидорнинг имзоси

**Инструмент не
предназначен для
профессионального
использования.**

503444-38 RUS/UA - (09/05)

ACV1205



GB WARRANTY CARD

BY ГАРАНТЫЙНЫЙ ТАЛОН

RUS ГАРАНТИЙНЫЙ ТАЛОН

KZ КЕПІЛДІК ТАЛОН

UA ГАРАНТІЙНИЙ ТАЛОН

UZ ГАРАНТИЯ ЧИПТАСИ

BLACK & DECKER®

GB months

24

BY месяца

RUS месяца

KZ ай

UA місяця

UZ ой

ACV1205

GB Serial No.	Date of sale	Selling stamp, Signature
RUS Серийный номер	Дата продажи	Печать и подпись торговой организации
UA Серійний номер	Дата продажу	Печатка та підпис торгівельної організації
BY Серыйны нумар	Дата продажы	Пячатка і подпіс гандлёвай установы
KZ Сериялық нөмір	Сату күні	Сауда ұйымының мөрі мен қолтанбасы
UZ Серия сони	Сотилган куни	Савдо корхонанинг мухр ва имзоси

БЛЭК ЭНД ДЕККЕР

гарантийные условия

Уважаемый покупатель!

1. Поздравляем Вас с покупкой высококачественного изделия БЛЭК ЭНД ДЕККЕР и выражаем признательность за Ваш выбор.
- 1.1. Надежная работа данного изделия в течение всего срока эксплуатации - предмет особой заботы наших сервисных служб. В случае возникновения каких-либо проблем в процессе эксплуатации изделия рекомендуем Вам обращаться только в авторизованные сервисные организации, адреса и телефоны которых Вы сможете найти в Гарантийном талоне или узнать в магазине. Наши сервисные станции - это не только квалифицированный ремонт, но и широкий выбор запчастей и принадлежностей.
- 1.2. При покупке изделия требуйте проверки его комплектности и исправности в Вашем присутствии, инструкцию по эксплуатации и заполненный Гарантийный талон на русском языке. При отсутствии у Вас правильно заполненного Гарантийного талона мы будем вынуждены отклонить Ваши претензии по качеству данного изделия.
- 1.3. Во избежание недоразумений убедительно просим Вас перед началом работы с изделием внимательно ознакомиться с инструкцией по его эксплуатации.
- 1.4. Обращаем Ваше внимание на исключительно бытовое назначение данного изделия.
2. Правовой основой настоящих гарантийных условий является действующее Законодательство и, в частности, Закон "О защите прав потребителей".
3. Гарантийный срок на данное изделие составляет 24 месяца и исчисляется со дня продажи через розничную торговую сеть. В случае устранения недостатков изделия, гарантийный срок продлевается на период, в течение которого оно не использовалось.
4. Срок службы изделия - 5 лет (минимальный, установленный в соответствии с Законом "О защите прав потребителей").
5. Наши гарантийные обязательства распространяются только на неисправности, выявленные в течение гарантийного срока и обусловленные производственными и конструктивными факторами.
6. Гарантийные обязательства не распространяются:

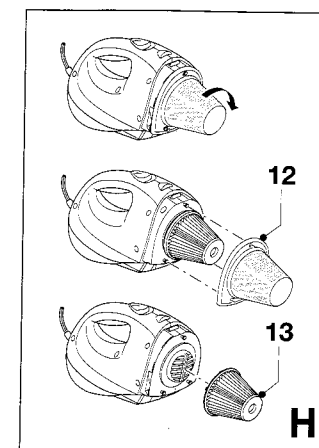
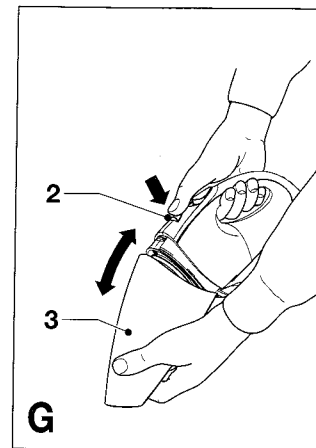
- 6.1. На неисправности изделия, возникшие в результате:
 - 6.1.1. Несоблюдения пользователем предписаний инструкции по эксплуатации изделия.
 - 6.1.2. Механического повреждения, вызванного внешним ударным или любым иным воздействием.
 - 6.1.3. Использования изделия в профессиональных целях и объемах, в коммерческих целях.
 - 6.1.4. Применения изделия не по назначению.
 - 6.1.5. Стихийного бедствия.
 - 6.1.6. Неблагоприятных атмосферных и иных внешних воздействий на изделие, таких как дождь, снег, повышенная влажность, нагрев, агрессивные среды, несоответствие параметров питающей электросети указанным на инструменте.
 - 6.1.7. Использования принадлежностей, расходных материалов и запчастей, не рекомендованных или не одобренных производителем.
 - 6.1.8. Проникновения внутрь изделия посторонних предметов, насекомых, материалов или веществ, не являющихся отходами, сопровождающими применение по назначению, такими как стружка опилки и пр.
- 6.2. На инструменты, подвергавшиеся вскрытию, ремонту или модификации вне уполномоченной сервисной станции.
- 6.3. На принадлежности, запчасти, вышедшие из строя вследствие нормального износа, и расходные материалы, такие как приводные ремни, угольные щетки, аккумуляторные батареи, ножи, пилки, абразивы, пильные диски, сверла, буры и т. п.
- 6.4. На неисправности, возникшие в результате перегрузки инструмента, повлекшей выход из строя электродвигателя или других узлов и деталей. К безусловным признакам перегрузки изделия относятся, помимо прочего: появление цветов побежалости, деформация или оплавление деталей и узлов изделия, потемнение или обугливание изоляции проводов электродвигателя под воздействием высокой температуры.



Блэк энд Деккер ГмБХ, Блэк энд Деккер
Штрассе, 40, 65510 Идштайн, Германия.

ME 77

03 июня 1999 г.



ОБЛАСТЬ ПРИМЕНЕНИЯ

Ваш автомобильный пылесос Black & Decker Dustbuster® предназначен для сухой чистки салона автомобиля методом всасывания пыли. Пылесос питается от бортовой электросети легкового автомобиля, к которой подключается через патрон прикуривателя. Данный пылесос не предназначен для профессионального применения.

БЕЗОПАСНОСТЬ

- **Внимание!** С целью предотвращения получения травмы, пожара, также поломки пылесоса соблюдайте меры безопасности, изложенные в данном руководстве по эксплуатации!
- Перед использованием пылесоса внимательно прочитайте данное руководство по эксплуатации.
- Используйте пылесос только в соответствии с назначением, указанным в данном руководстве по эксплуатации. Использование дополнительных принадлежностей, в том числе насадок, не рекомендованных в данном руководстве по эксплуатации, также выполнение с помощью Вашего пылесоса работ, не соответствующих его назначению, может привести к получению травмы.
- Храните данное руководство по эксплуатации в надежном месте.

Меры безопасности при эксплуатации

- Не пытайтесь всасывать пылесосом любые жидкости и огнеопасные материалы!
- Не используйте пылесос в среде водяных испарений, вблизи мест хранения горючих жидкостей и газов.
- Не используйте пылесос в непосредственной близости от воды. Не погружайте пылесос в воду.
- Не используйте провод подключения к бортовой электросети автомобиля для выдергивания его штекера из патрона прикуривателя. Оберегайте провод от высокой температуры, нефтепродуктов и острых кромок.
- Следите, чтобы не зажать провод в дверях автомобиля, окнах или рычагах.

Хранение

- Неиспользуемый пылесос храните в сухом, чистом и недоступном для детей месте.

Проверка и ремонт

- Каждый раз перед использованием проверяйте пылесос на отсутствие повреждений или износа деталей. Проверьте работу пускового выключателя, также других элементов пылесоса, могущих повлиять на его нормальную работу.
- Не используйте пылесос, даже если одна кака-либо деталь неисправна.
- Ремонт пылесоса производите в уполномоченном (располагающем аттестованными специалистами) сервисном центре.

- Регулярно проверяйте провод подключения к электросети на отсутствие повреждений. В случае обнаружения повреждений немедленно выключите пылесос и замените провод в сервисном центре.
- Не удаляйте детали пылесоса. Не заменяйте детали, если их замена не описывается в данном руководстве по эксплуатации.

ЭЛЕКТРОБЕЗОПАСНОСТЬ

Пылесос предназначен для использования на автомобилях только с напряжением бортовой электросети 12 В и минусом на массе.

Внимание! Не пытайтесь использовать пылесос с другим напряжением или полярностью!

СОСТАВНЫЕ ЧАСТИ

1. Клавиша (вперед-назад) пускового выключателя.
2. Кнопка фиксатора пылесборника.
3. Пылесборник
4. Штекер.

Рис. А

5. Узкая насадка
6. Насадка-щетка

СБОРКА

Установка насадки (Рис. А и С)

В комплект поставки пылесоса входят следующие насадки:

- Узкая насадка (5) для чистки труднодоступных мест.
- Насадка-щетка (6) для чистки обивки сидений автомобиля.

Установку насадки производите следующим образом:

- Извлеките существующую насадку из пылесоса.
- Вставьте необходимую насадку во всасывающий патрубок пылесоса.

Удлиненные насадки (Рис. С, D и E)

- Удлинительный шланг (7) и соединитель (8) шланга.
- Насадка-щетка (9) для чистки ковриков и обивки сидений автомобиля.
- Выдвижная узкая насадка (10) для труднодоступных мест.

Неиспользуемый пылесос вместе с насадкой можно хранить в чехле (11).

Установку насадки производите следующим образом:

- Вставьте соединитель (8) шланга во всасывающий патрубок пылесоса.
- Вставьте удлинительный шланг (7) в соединитель (8).
- Наденьте соответствующую насадку на оконечную часть удлинительного шланга.

ЭКСПЛУАТАЦИЯ

Присоединение к источнику электропитания автомобиля (Рис. В)

- Убедитесь, что пылесос выключен.
- Извлеките прикуриватель из патрона.
- Вставьте штекер (4) в патрон прикуривателя.

Порядок работы (Рис. F)

- Для включения пылесоса нажмите клавишу (1) пускового выключателя и выдвиньте ее вперед.
- Для выключения подвиньте клавишу пускового выключателя назад.

Пылесос можно использовать в рабочем режиме до 30 минут, без ощутимой разрядки исправного и нормально заряженного аккумулятора автомобиля.

Внимание! Неограниченное по времени использование пылесоса может привести к полной разрядке аккумулятора автомобиля! Во время чистки двигатель автомобиля работать не должен, в противном случае срок службы пылесоса может значительно сократиться.

ТЕХНИЧЕСКОЕ ОБСЛУЖИВАНИЕ И ЧИСТКА ПЫЛЕСОСА

Внимание! Регулярно очищайте фильтры!

Чистка пылесборника и фильтров (Рис. G и H)

Фильтры пылесоса рассчитаны на многократное использование, но при условии их регулярной чистки.

- Нажмите на клавишу (2) фиксатора и удалите пылесборник (3).
- Освободите пылесборник (Рис. G) от содержимого.
- Снимите фильтры (12 и 13), вращая их по направлению часовой стрелки.
- Удалите щеткой налипшую пыль.
- Вымойте фильтры в теплой мыльной воде. При необходимости вымойте также кожу. Не погружайте пылесос в воду.
- Убедитесь, что пылесборник и фильтры высохли.
- Установите фильтры (12 и 13) на свое место, поворачивая их по направлению против часовой стрелки, до осязаемой фиксации.
- Установите пылесборник на свое место, обращая внимание на его правильную фиксацию.

Внимание! Ни в коем случае не используйте пылесос без фильтров! Максимальная производительность пылесоса обеспечивается только при чистых фильтрах и пустом пылесборнике.

Обновление фильтров

Фильтры необходимо обновлять в течение 6...9-ти месяцев, также при сильном износе или повреждении. Фильтр для замены можно заказать у продавца Black & Decker (Каталог № VF40).

- Удалите использованные фильтры (см. раздел „Чистка пылесборника и фильтров“).

- Установите новые фильтры (см. раздел „Чистка пылесборника и фильтров“).

ОХРАНА ОКРУЖАЮЩЕЙ СРЕДЫ



Ваш пылесос не может относиться к обычным бытовым отходам. Его необходимо утилизировать в соответствии с правилами раздельного сбора и переработки отходов. Если Вы захотите заменить Ваш пылесос Black & Decker новым или Вы больше в нем не нуждаетесь, помните, его необходимо утилизировать отдельно от обычных бытовых отходов.

Раздельный сбор отходов позволяет высвободить материалы для их повторной переработки, что уменьшает спрос на сырьевые ресурсы и, соответственно, уменьшает нагрузку на окружающую среду



В соответствии с действующими региональными (местными) нормами и правилами, необходимо доставлять использованные бытовые электротехнические изделия в места сбора аналогичных отходов или продавцу, у которого Вы приобрели изделие.

Мы охотно примем Ваш пылесос Black & Decker и позаботимся об его повторном использовании или уничтожении безопасным для окружающей среды способом. Для этого необходимо направить Ваш пылесос в сервисный центр. Расходы мы берем на себя.

В данном руководстве по эксплуатации указан адрес уполномоченного представителя Black & Decker, у которого можно узнать адрес ближайшего сервисного центра. Кроме того, адреса всех сервисных центров Black & Decker, также уполномоченных партнеров можно найти в Интернете по адресу: www.2helpU.com или www.blackanddecker.ru

ТЕХНИЧЕСКИЕ ХАРАКТЕРИСТИКИ

ACV1205	
Напряжение	В 12
Вес	кг 0,9