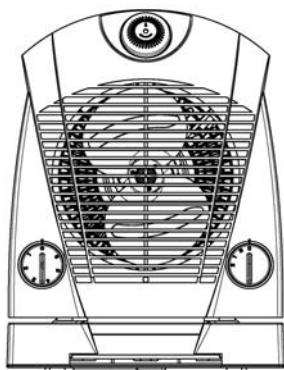


**DeLonghi**

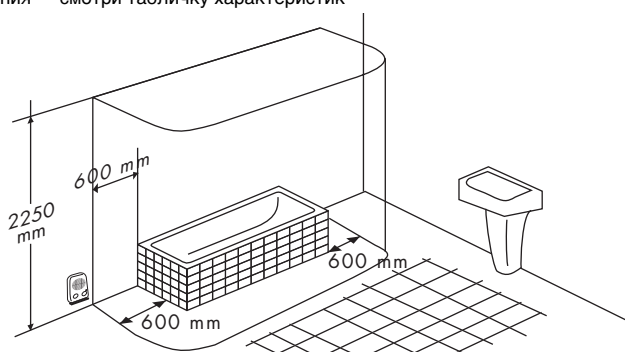
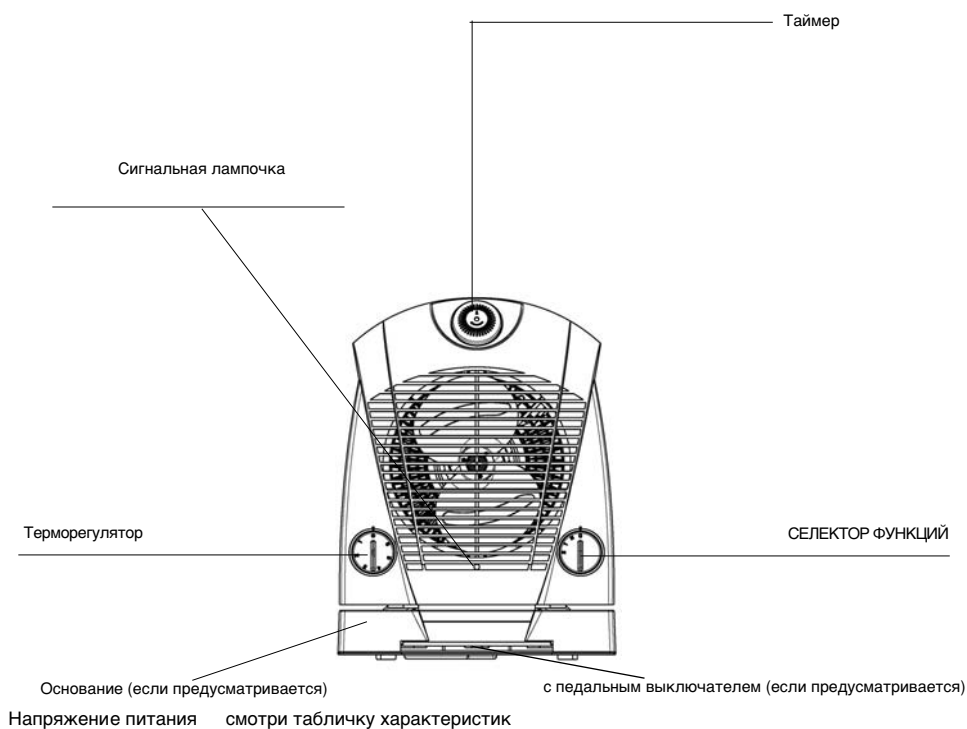
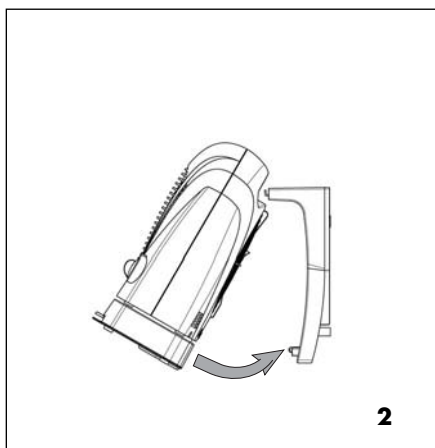
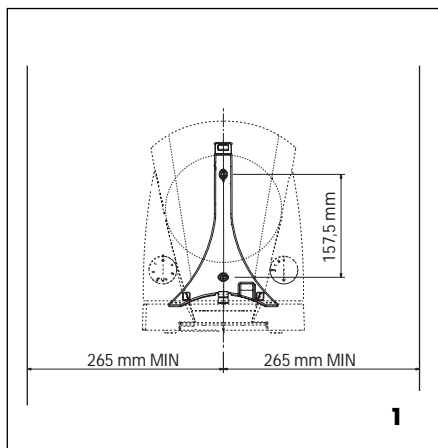
## ТЕРМОВЕНТИЛЯТОР

HVN series



ИНСТРУКЦИЯ ПО ЭКСПЛУАТАЦИИ

**PG**  
**ME 10**



## ПОДКЛЮЧЕНИЕ ЭЛЕКТРОЭНЕРГИИ

- До того, как вилка будет вставлена в розетку электропитания, убедитесь, что напряжение в сети электропитания вашего помещения соответствует значению напряжения, указанному на приборе, и, что розетка линии электропитания рассчитана на требуемую мощность.
- ТЕПЛОВЕНТИЛЯТОР СООТВЕТСТВУЕТ НОРМАТИВАМ ЕС 89/336/СЕС И ЗАКОНОДАТЕЛЬНОМУ ДЕКРЕТУ 476/92 О РАСПРОСТРАНЕНИИ РАДИОПОМЕХ.

## УСТАНОВКА

Прибор может быть использован как переносной или установленный на стене, модель с поворотной моторизованной подставкой не может быть установлена на стене.

Для установки на стене выполните следующее:

- Установите скобу крепления на стену, соблюдая размеры, приведенные на рис. 1.
  - Если прибор устанавливается в ванной или душевой комнате, необходимо соблюдать "безопасные расстояния", которые показаны на рис.4 и, в любом случае, вдали от кранов, моек, душа и т.д.
  - Закрепите прибор на верхнем выступе скобы и затем немного поверните до зацепления с нижним зубчиком скобы, рис. 2.
  - Прибор не должен находиться непосредственно под розеткой электропитания.
- Примечание: если вы не хотите устанавливать прибор на стену, не крепите скобу к прибору.

## ФУНКЦИОНИРОВАНИЕ И ЭКСПЛУАТАЦИЯ

Модели с переключателем функций и терморегулятором

- Поверните ручку терморегулятора (левую) по часовой стрелке до максимального положения.
- **Летний режим (только вентилятор):** поверните переключатель режимов в положение \*
- **Режим с минимальной мощностью:** поверните переключатель режимов в положение 1 (загорится световой индикатор).
- **Режим с максимальной мощностью:** поверните переключатель режимов в положение 2.
- **Выключение:** поверните переключатель режимов в положение 0.

### Регулировка терморегулятора

Когда температура в помещении достигнет требуемой, медленно поверните ручку терморегулятора против часовой стрелки до выключения индикаторной лампы. Установленная таким образом температура будет автоматически регулироваться прибором и поддерживаться на постоянном уровне.

### ФУНКЦИЯ ПРЕДОТВРАЩЕНИЯ ЗАМЕРЗАНИЯ

Если ручка выбора режима находится в положении 2, а ручка терморегулятора в положении \*, прибор поддерживает температуру в помещении на уровне около 5°C при минимальном расходе электроэнергии.

### Модель только с терморегулятором

Прибор включается при повороте ручки по часовой стрелке до ограничителя в максимальном положении, для полного отключения прибора поверните ручку в минимальное положение, а затем извлеките вилку из розетки электропитания.

### МОДЕЛИ С ПРОГРАММАТОРОМ (ТАЙМЕРОМ) НА 24 ЧАСА

Для программирования нагрева выполните следующее:

Посмотрите сколько времени показывают ваши часы. Предположим, что сейчас 10 часов, поверните диск с цифрами программатора по часовой стрелке до совмещения цифры 10 с указателем ▲, нанесенным на программатор. Установите периоды времени, когда вы хотите, чтобы прибор работал, передвинув зубчики таймера во внешнюю сторону. Каждый зубчик соответствует периоду, длительностью 30 минут. Настроенный таким образом прибор каждый день автоматически будет повторять запрограммированный режим (обратите внимание: вилка должна быть постоянно вставлена в розетку электропитания).

- Для изменения программирования установите зубчики в первоначальное положение и задайте новые периоды работы.
- Если вы хотите, чтобы прибор работал без программирования, передвиньте все зубчики во внешнюю сторону. В таком случае для полного выключения прибора для того, чтобы предотвратить бесполезную работу программатора, необходимо вынуть вилку из розетки.

## МОДЕЛИ С ПОВОРОТНОЙ ПОДСТАВКОЙ (педальный переключатель)

Некоторые модели оснащены поворотной подставкой и педальным переключателем.

Прибор может быть повернут вручную вправо и влево на угол примерно 30°, направляя поток воздуха в нужную сторону.

Для включения прибора после установки ручки терморегулятора и переключателя режимов (при наличии также таймера), как было указано выше, нажмите на педаль для включения главного выключателя.

Для выключения прибора достаточно еще раз нажать на педаль.

**Обратите внимание:** прибор включается только после нажатия педали.

## МОДЕЛИ С ПОВОРОТНОЙ МОТОРИЗОВАННОЙ ПОДСТАВКОЙ

Некоторые модели оснащены поворотной моторизованной подставкой и педальным переключателем.

Для того, чтобы воздух распространялся по более широкому пространству, нажмите педальный выключатель. После этого прибор начнет поворачиваться вправо и влево. Для остановки поворота в требуемом положении достаточно еще раз нажать педаль.

## УХОД

- До выполнения любого ухода извлеките вилку из розетки электропитания.
- Регулярно очищайте решетки на входе и выходе воздуха.
- Ни в коем случае не используйте абразивные порошки или растворители.

## МЕРЫ ПРЕДОСТОРОЖНОСТИ

- Не используйте прибор в непосредственной близости от душа, ванны, раковины, бассейна и т.д.
- Используйте прибор только в вертикальном положении.
- Чтобы избежать риска пожара не накрывайте прибор во время работы.
- Не используйте прибор для сушки белья. Не засоряйте решетки на входе и выходе воздуха (опасность перегрева).
- Прибору нельзя находиться на расстоянии ближе 50 см от мебели, стен, занавесей или других предметов.
- Когда прибор используется в переносном виде, не включайте его вблизи стен, мебели, занавесок и т.д.
- Не рекомендуется пользоваться удлинителем. Если использование удлинителя становится необходимым, внимательно следуйте инструкциям, прилагаемым к удлинителю, не превышая предельной мощности, указанной на удлинителе.
- Если шнур питания поврежден, он должен быть заменен производителем или его сервисной технической службой или, в любом случае, квалифицированным специалистом, что позволит избежать любого риска.
- Не используйте прибор в помещении с площадью меньше 4 м<sup>2</sup>.

Модели с моторизованной подставкой оснащены устройством для защиты от опрокидывания, которое выключает прибор в случае его падения. Для повторного включения прибора достаточно перевести его в вертикальное положение.

**Устройство аварийной блокировки отключит тепловентилятор** в случае его случайного перегрева (например, если закрыты решетки подачи и выхода воздуха, при медленном вращении мотора или его остановке). Для возобновления работы необходимо на несколько минут извлечь вилку из розетки электропитания, устранить причину перегрева и затем вновь вставить вилку в розетку.



**ОБРАТИТЕ ВНИМАНИЕ:** для того, чтобы избежать перегрева, ни в коем случае не накрывайте прибор во время работы, так как это вызовет опасное повышение температуры.

**ВНИМАНИЕ:** для того, чтобы избежать опасностей, связанных со случайным сбросом переключателя термореле, напряжение питания нельзя подавать на прибор через внешнее устройство включения/выключения, например, таймер, а так же подключать его к сети, которая регулярно отключается и подключается поставщиком электроэнергии.