

Вытяжной вентилятор

EFC 9542

ИНСТРУКЦИЯ ПО МОНТАЖУ И ЭКСПЛУАТАЦИИ

Уважаемый покупатель,

Если Вы будете точно следовать рекомендациям данного руководства по эксплуатации, прибор будет эффективно работать и останется Вашим надежным помощником на долгие годы.

Содержание

Рекомендации и предложения.....	2
Характеристики прибора.....	4
Установка.....	5
Эксплуатация.....	8
Обслуживание прибора.....	9

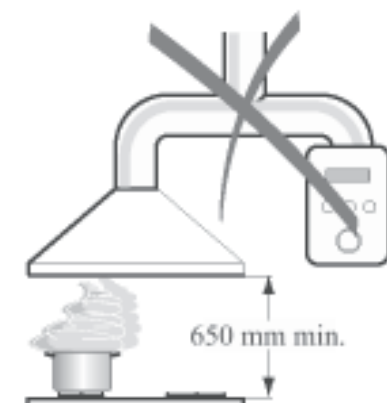
Рекомендации и предложения

Установка

- Изготовитель не несет ответственности за повреждения, возникшие в результате неправильного использования прибора или использования не по назначению.
- В целях безопасности минимальное расстояние между варочной поверхностью плиты и вытяжным вентилятором должно составлять 650 мм.
- Удостоверьтесь в том, что напряжение домашней сети соответствует значению, указанному в технической табличке, расположенной на внутренней стороне вентилятора.
- Для приборов класса I: убедитесь, что домашняя сеть надежно заземлена.

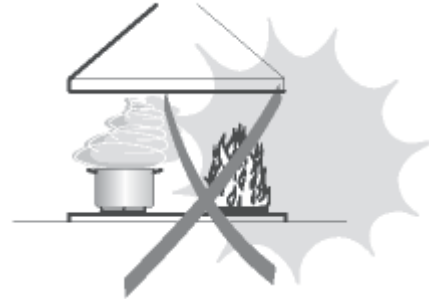
Вытяжной вентилятор соединяется с воздухоотводом с помощью трубы диаметром минимум 120 мм. Протяженность воздухоотвода должна быть, по возможности, максимально короткой.

- Не следует подсоединять вытяжной вентилятор к воздухоотводам, по которым отводятся продукты сгорания других приборов (от бойлера, камина и т.д.).
- Если вытяжной вентилятор используется в сочетании с неэлектрическими приборами (например, газовые приборы), то в помещении должна быть обеспечена достаточно сильная вентиляция во избежание возникновения обратного тока отработанного газа. Для гарантированной подачи чистого воздуха в помещении кухни должно иметься отверстие, напрямую выходящее на открытый воздух.



Использование

- Вытяжной вентилятор был создан исключительно для удаления кухонных запахов в домашних условиях.
- Никогда не используйте вытяжной вентилятор в целях, для которых он не предназначен.
- Никогда не оставляйте высокое пламя под работающим вытяжным вентилятором.
- Отрегулируйте интенсивность пламени таким образом, чтобы оно было направлено только на днище посуды, и не охватывало ее стенки.
- При приготовлении блюд во фритюре не оставляйте плиту без присмотра: перегревшееся масло может воспламениться!
- Не следует допускать, чтобы дети и лица, не ознакомленные с правилами эксплуатации, пользовались вытяжным вентилятором.

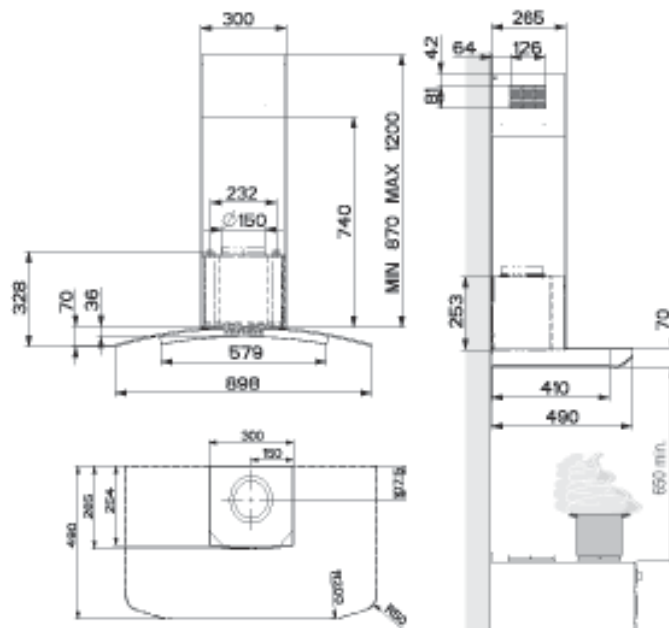


Обслуживание прибора

- Перед тем, как приступить к профилактическим работам, выключите прибор или выньте его вилку из розетки.
- Чистите и/или производите замену фильтров по истечении указанного срока использования.
- Протирайте вентилятор влажной тканью с нейтральным моющим средством.

Характеристики прибора

Размеры



Компоненты

№	Кол-во	Компоненты прибора
1	1	Корпус прибора, укомплектованный регуляторами управления, системой освещения, вентилятором, фильтрами.

2	1	Телескопическая труба, состоящая из:
---	---	--------------------------------------

2.1	1	Верхняя секция
-----	---	----------------

2.2	1	Нижняя секция
-----	---	---------------

9	1	Редукционный фланец, диаметр 150-120 мм
---	---	---

14.1	2	Удлинитель воздухоотвода
------	---	--------------------------

15	1	Воздухоотвод
----	---	--------------

Компоненты для установки

7.2.1	2	Фиксирующие крепления верхней секции дымохода
-------	---	---

7.3	1	Стеной крепеж воздухоотвода
-----	---	-----------------------------

11	6	Дюбели
----	---	--------

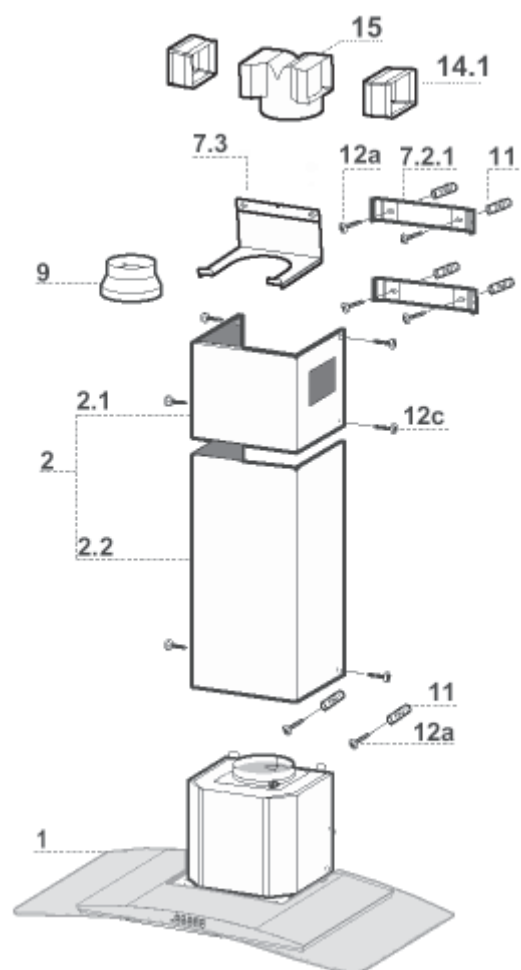
12a	6	Винты 4,2 x 44,4
-----	---	------------------

12c	6	Винты 2,9 x 9,5
-----	---	-----------------

Документация

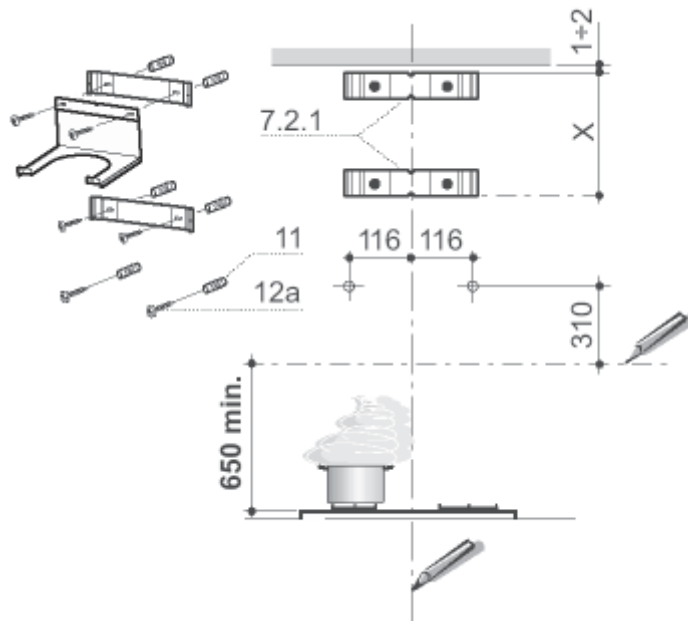
1	1	Руководство по эксплуатации
---	---	-----------------------------

1	1	Гарантийный талон
---	---	-------------------



Установка

Сверление отверстий в стене и установка креплений

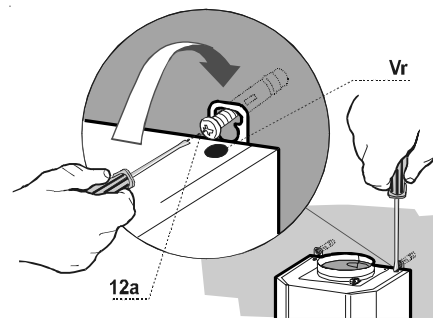


Разметка стены:

- В середине стены предполагаемого крепления прибора прочертите вертикальную линию до самого потолка или до максимально высокой точки.
- На расстоянии 650 мм над варочной поверхностью прочертите горизонтальную линию.
- Разместите крепление **7.2.1** на стене на расстоянии 1-2 мм от потолка или верхней границы, выровняв центр (метку) с вертикальной ориентирной линией, как показано на рисунке.
- Через отверстия в креплении сделайте метки на стене.
- Разместите крепление **7.2.1** на стене на расстоянии X мм ниже первого крепления (X= высота верхней секции трубы (прилагается), выровняв центр (метку) с вертикальной линией, как показано на рисунке.
- Через отверстия в креплении сделайте метки на стене.
- Отметьте для ориентира точку на расстоянии 116 мм от вертикальной ориентирной линии и 306 мм над горизонтальной ориентирной линией, как показано на рисунке.
- Повторите эту операцию с другой стороны.
- В середине меток просверлите отверстия диаметром 8 мм.
- Вставьте дюбели **11** в отверстия.
- Зафиксируйте нижнее крепление **7.2.1** прилагаемыми винтами **12a** (4.2 x 44.4).
- Зафиксируйте вместе нижнее крепление **7.2.1** и стенной крепеж воздухоотвода **7.3** с помощью 2 прилагаемых винтов **12 a** (4.2 x 44.4).
- Вставьте два прилагаемых винта **12 a** (4.2 x 44.4) в крепежные отверстия корпуса вентилятора, оставив между стеной и головкой винта пространство в 5-6 мм.

Крепление корпуса вентилятора

- Прежде чем устанавливать вентилятор, затяните два винта **Vr**, расположенных в крепежных точках корпуса вентилятора.
- Повесьте вентилятор на винты **12a**.
- Полностью затяните крепежные винты **12a**.
- Подкрутите винты **Vr**, чтобы выровнять положение вентилятора.

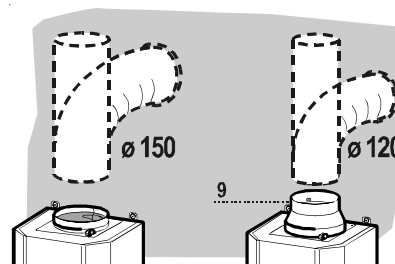


Подключение

Работа прибора в режиме вытяжной вентиляции

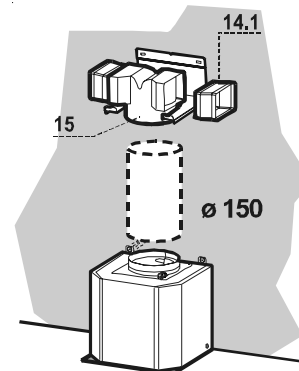
При установке с выводом в вентиляционную систему соедините вытяжной вентилятор с дымоходом через гибкую или жесткую трубу диаметром 150-120 мм, диаметр – на усмотрение установщика.

- Чтобы осуществить соединение с помощью трубы диаметром 120 мм, установите на выходное отверстие прибора редуциционный фланец **9**.
- С помощью подходящих зажимов (не входят в комплектацию) закрепите трубу на месте.
- Выньте угольные фильтры из прибора.



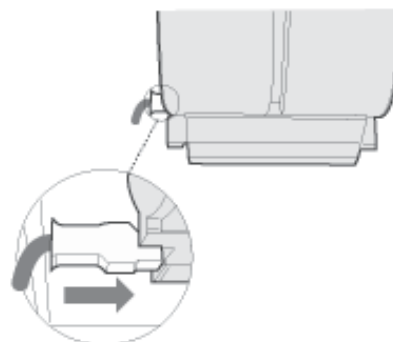
Работа прибора в режиме рециркуляции

- Установите воздухоотвод **15** в стенной крепеж воздухоотвода **7.3**.
- Вставьте удлинители **14.1** по бокам воздухоотвода **15**.
- Удостоверьтесь, что удлинители **14.1** горизонтально и вертикально выровнены по отношению к выходному отверстию дымохода.
- Соедините воздухоотвод **15** с вытяжным вентилятором с помощью гибкой или жесткой трубки диаметром 150 мм. Диаметр трубки определяет установщик.
- Удостоверьтесь, что вы установили фильтры из активированного угля.



Подключение к электросети

- Вытяжной вентилятор подключается к электросети через двуполюсный переключатель с расстоянием между контактами как минимум 3 мм.
- Снимите жировые фильтры (см. раздел “Обслуживание прибора”) и вставьте разъем кабеля питания в гнездо, расположенное на боку вентилятора.



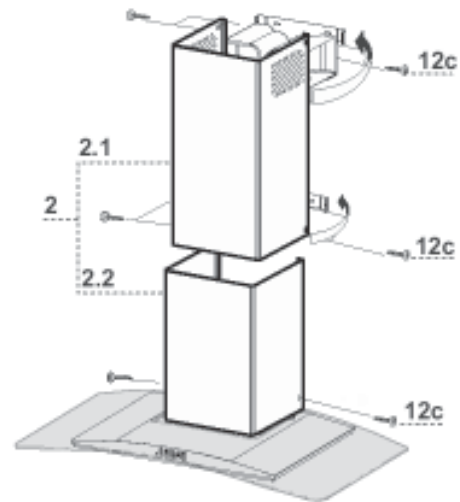
Сборка воздухоотвода

Верхняя часть воздухоотвода

- Слегка расширьте боковые стенки верхней части воздухоотвода и закрепите на крючках позади креплений **7.2.1**. Убедитесь, что конструкция надежно закрепилась.
- Прикрепите боковые стенки к креплениям с помощью 4 прилагаемых винтов **12с** (2,9 x 9,5).
- Удостоверьтесь, что удлинители выровнены по отношению к выходным отверстиям дымохода.

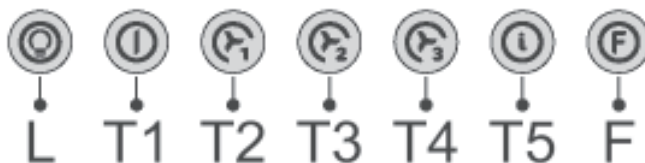
Нижняя часть воздухоотвода

- Слегка расширьте боковые стенки воздухоотвода и подвесьте их между верхней частью воздухоотвода и стеной. Убедитесь, что конструкция надежно закрепилась.
- Прикрепите нижнюю часть с боков к вентилятору с помощью 2 прилагаемых винтов **12с** (2,9 x 9,5).



Эксплуатация

Панель управления



Кнопка	Основные функции	Индикаторы	
	Двойная функция		
L	При коротком нажатии кнопки происходит включение и выключение системы освещения.	Индикатор не горит	Свет погашен
	При нажатии и удержании данной кнопки в течение 2 секунд происходит включение системы освещения в " автоматическом режиме ". При этом лампы работают на пониженной мощности около 5 Вт. Из данного режима можно выйти, нажав и удерживая кнопку в течение 2 секунд, или посредством краткосрочного нажатия, чтобы вернуться в обычный режим освещения. В автоматическом режиме индикатор не горит.	Индикатор горит	Свет горит
		Индикатор не горит	Работа в автоматическом режиме
T1	При нажатии на данную кнопку двигатель останавливается, независимо от того, на какой скорости он работал.	Индикатор горит	Двигатель работает
		Индикатор не горит	Двигатель выключен
T2	При нажатии на данную кнопку двигатель включается на первой скорости.	Индикатор горит	
T3	При непродолжительном нажатии на данную кнопку двигатель включается на первой скорости.	Индикатор горит	Двигатель работает на 2-ой скорости
	При нажатии и удержании данной кнопки в течение 2 секунд происходит включение функции Задержка , т.е. выключение прибора с задержкой для полного удаления из помещения остаточных запахов. Данную функцию можно включить при выключенном вентиляторе и при работе прибора на 1, 2 и 3 скоростях. Вентилятор можно выключить до выполнения данной функции, нажав на любую из кнопок (Т), кроме Т3. Функция Задержки работает согласно следующей схеме: 1 скорость/ВЫКЛ = 20 минут 2 скорость = 15 минут 3 скорость = 5 минут	Индикатор мигает	Включена функция выключения с задержкой.
T4	При непродолжительном нажатии на данную кнопку двигатель включается на третьей скорости.	Индикатор горит	
T5	При нажатии на данную кнопку происходит включение двигателя на повышенной скорости на 5 минут. Через 5 минут прибор продолжит функционирование на той скорости, на которой он работал до момента включения повышенной скорости. Если на момент включения повышенной скорости прибор не осуществлял вытяжную вентиляцию, то он продолжит работу на 1-ой скорости.	Индикатор горит	

Кнопка	Основные функции	Индикаторы	
F	При нажатии и удержании данной кнопки в течение 4 секунд произойдет сброс сигнализации загрязнения фильтров, представляющей из себя мигающий индикатор T1. Данную процедуру можно выполнить только при выключенном двигателе вытяжного вентилятора.	Индикатор горит	Сигнализация загрязнения металлических жировых фильтров. Вымойте фильтры. Сигнализация включается через 100 часов работы.
		Индикатор мигает	Сигнализация загрязнения угольного фильтра. Замените угольный фильтр и вымойте жировые фильтры. Сигнализация включается через 200 часов работы. (Включение; см. раздел "Угольный фильтр").

Обслуживание прибора

Жировые фильтры

Чистка металлических жировых фильтров:

Сброс сигнализации

- Выключите двигатель вентилятора.
- Нажмите кнопку **F** и удерживайте ее в течение минимум 4 секунд, пока не начнет мигать индикатор **T1**.

Чистка фильтров

- Жировые фильтры следует мыть в посудомоечной машине один раз в два месяца или чаще в случае более интенсивной эксплуатации вытяжного вентилятора.
- Поочередно снимите фильтры, сдвинув их к задней стенке прибора и одновременно вытянув вниз.
- Старайтесь не погнуть фильтры при мытье. Перед установкой фильтров на место подождите, пока они высохнут.
- Установите фильтры в рабочее положение так, чтобы рукоятка находилась снаружи.



Фильтр из активированного угля (для работы прибора в режиме рециркуляции)

Данный фильтр нельзя мыть и регенерировать. Он подлежит замене через каждые четыре месяца или после начала мигания индикатора **F**. Данная сигнализация будет включена только при работающем двигателе вытяжного вентилятора.

Активация/отключение сигнализации

- При работе прибора в режиме рециркуляции воздуха необходимо активировать сигнализацию загрязнения фильтра во время монтажа прибора или позже.
- Выключите освещение и двигатель.
- Отключите прибор от электрической сети, выключив рубильник на распределительном щите или вынув штепсельную вилку из розетки.
- Снова подключите прибор к электрической сети, нажимая и удерживая кнопку **T2**.
- Отпустите кнопку, при этом загорятся индикаторы **L**, **T2** и **F**.
- **В течение 3 секунд** нажмите кнопку **F** и удерживайте ее, пока индикатор данной кнопки не замигает в подтверждение следующего:
 - 2 мигания – сигнализация загрязнения угольного фильтра **АКТИВИРОВАНА**.
 - 1 мигание – сигнализация загрязнения угольного фильтра **ОТКЛЮЧЕНА**.

Замена угольного фильтра

Сброс сигнализации загрязнения фильтра

- Выключите двигатель.
- Нажмите кнопку **F** и удерживайте ее в течение как минимум 4 секунд, пока не начнет мигать индикатор **T1**.



Замена фильтра

- Снимите металлические жировые фильтры.
- Снимите отработанный угольный фильтр, повернув фиксаторы.
- Установите и закрепите новый фильтр.
- Установите на место жировые фильтры.

Замена лампы освещения

20 Вт галогеновая лампа

- Снимите плафон.
- Аккуратно вытяните лампу из патрона.
- Установите новую аналогичную лампу, плотно вставив ее контакты в патрон.
- Установите плафон.

