

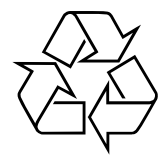
MP3-CD Soundmachine

AZ3067

Русский

Meet Philips at the Internet
<http://www.philips.com>

руководство пользователя



AZ 3067



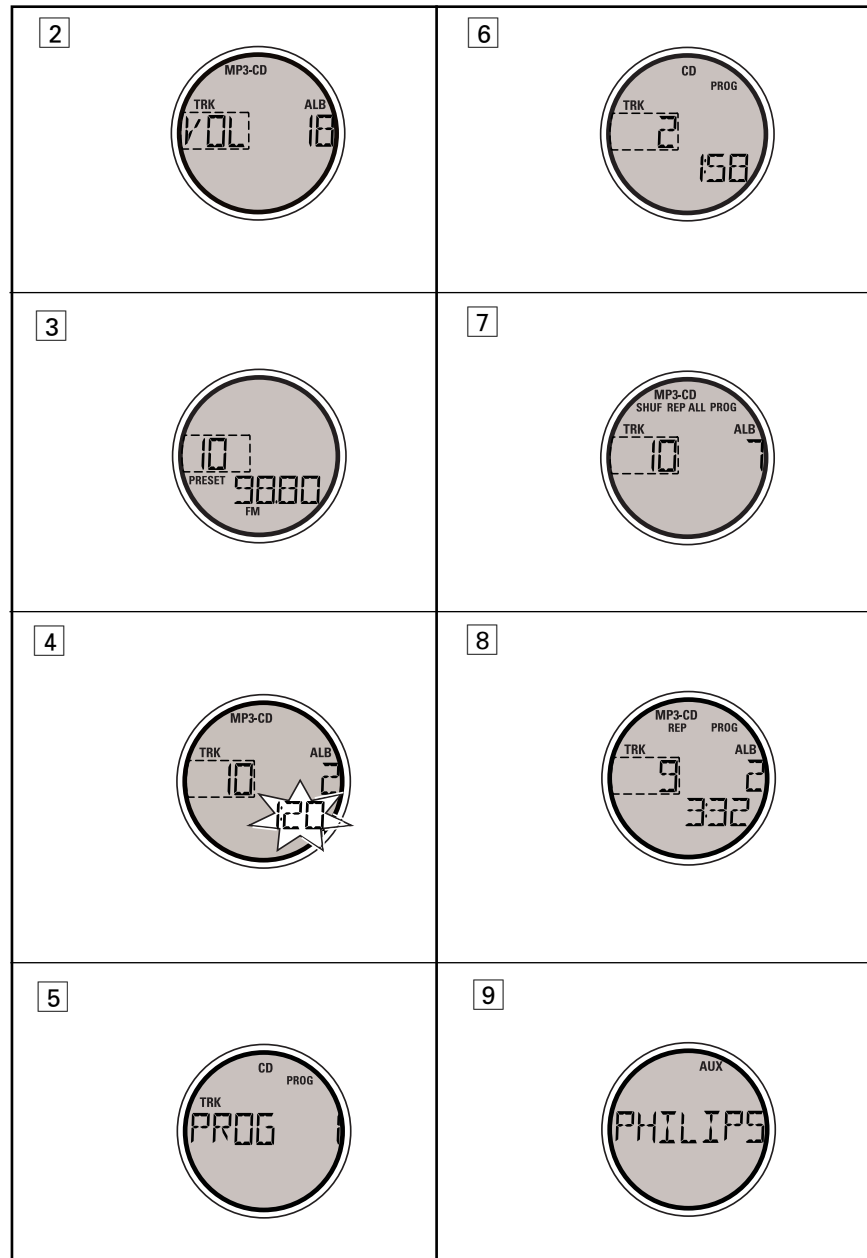
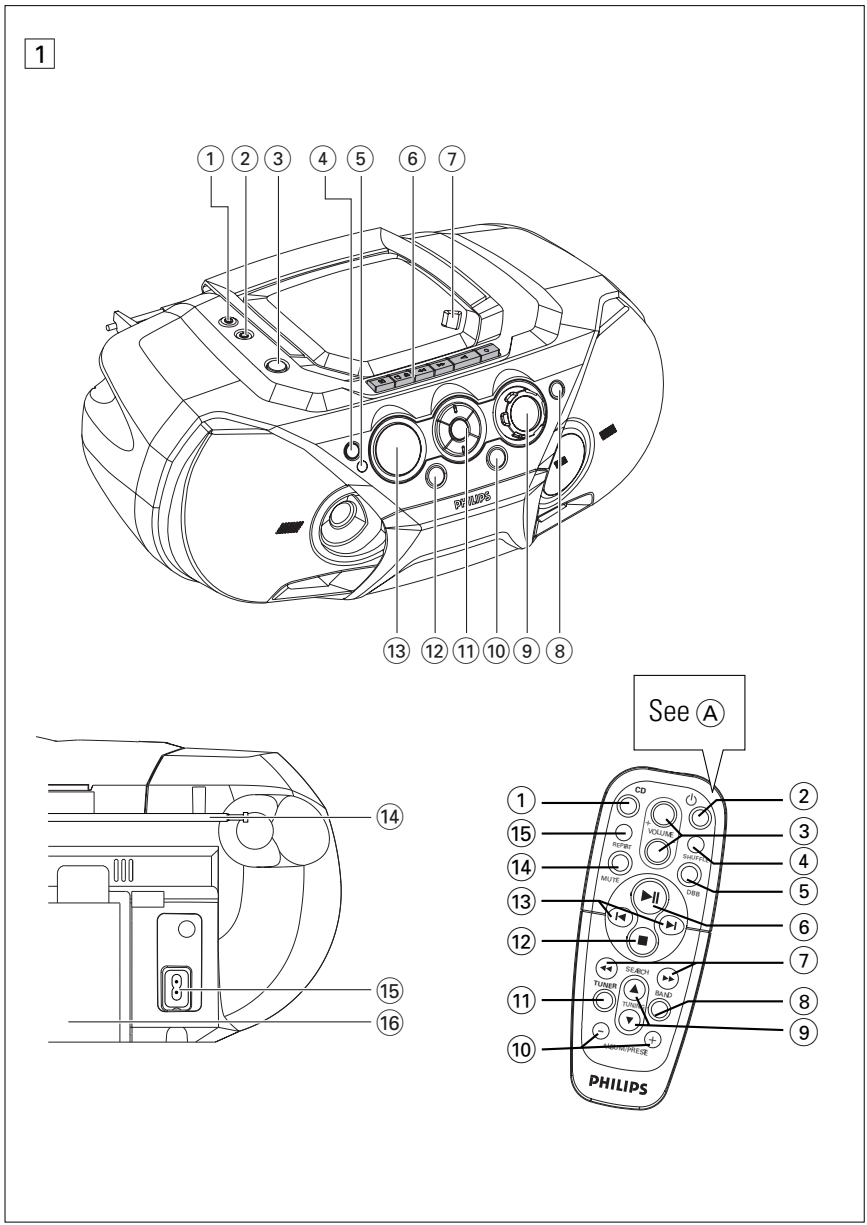
Printed in China



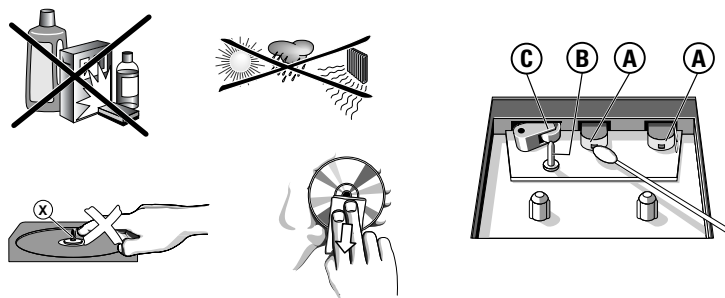
EXPANIUM

PHILIPS

AL/JW-453-2

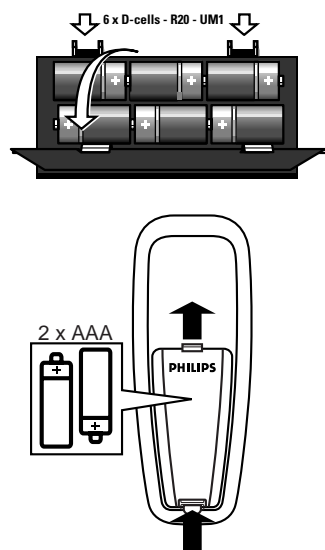


10



Данное устройство соответствует требованиям по радиointерференции, действительным в Европейском Сообществе.

A



Информация по охране среды

Мы сократили упаковочный материал до минимума; его легко разделить на 3 группы: картон, полистирол и полиэтилен. Ваше устройство содержит материалы, которые могут быть переработаны специализированной компанией. Соблюдайте местные правила при избавлении от упаковки, севших батарей и старого оборудования.

поставляемые принадлежности

- Сетевого провода
- Датчик дистанционного управления

ВЕРХНЯЯ И ПЕРЕДНЯЯ ПАНЕЛИ (См [1])

- 1 – 3,5 mm для стерео наушников
Полезные рекомендации: При подключении наушников динамики заглушаются.
- 2 **AUX** – линейное гнездо (LINE-IN) внешнего аудио устройства.
- 3 **STANDBY** – включает / выключает прибор
- 4 **SOURCE** – выбирает функции CD/TUNER/AUX/TAPE
- 5 **IR Sensor** – инфракрасный сенсор для дистанционного пульта
- 6 **Кнопки для записывающего устройства для кассет**
RECORD – начинает запись
PLAY – начинает проигрывание
SEARCH – быстрая перемотка ленты вперёд/назад
STOP•OPEN – для открытия кассетного отделения;
– останавливает ленту
PAUSE – прерывает проигрывание или запись
- 7 **OPEN•CLOSE** – для открытия/закрытия отделения CD
- 8 **DBV** – включение и выключение басового усиления (DBV1 или DBV2)
- 9 **VOLUME** – регулирует уровень звука
- 10 **FM•MW**
TUNER: выбирает полосу частот
MP3: вывод функций MP3-CD
- 11 **Навигационные кнопки**
PRESET (ALB/ PRE) – (вверх/вниз) – Только MP3-CD : выбор предыдущего/следующего альбома.
TUNER : выбирает заданные радио станции.
 – прекращает проигрывание диска;
– стирает программу диска
SEARCH –
CD/MP3: – просматривает запись вперёд и назад;
– переходит к началу текущей/ предыдущей, последней записи

- Tuner:** настраивает радио станции (вверх, вниз)
MODE – выбирает различные режимы проигрывания: напр., REPEAT или SHUFFLE (в произвольном порядке)
 – начинает или прерывает проигрывание диска
- 12 **PROGRAM CD/MP3:** программирует записи и просматривает программу;
Tuner: программирует заданные станции
 - 13 **Дисплей** – выдаёт статус устройства

Задняя панель

- 14 **Телескопическая антенна** – улучшает приём FM
- 15 **AC MAINS** – вход для питающего кабеля
- 16 **Отсек для батарей** – 6 батарей типа R-20, UM1 или D

ДИСТАНЦИОННЫЙ ПУЛЬТ (См [1])

- 1 **CD** – включает прибор и выбор источника звука MP3-CD / CD
- 2 – переключение устройства в резервный режим / включение устройства, если оно работает от источника питания переменного тока. (Выключение устройства, только если питание от батареек)
- 3 **VOLUME +, -** регулирует уровень звука (вверх, вниз)
- 4 **SHUFFLE** – выбирает различные режимы проигрывания SHUFFLE
- 5 **DBV** – включение и выключение басового усиления (DBV1 или DBV2)
- 6 – начинает/прерывает проигрывание диска просматривает запись вперёд/назад
- 7 **SEARCH** – для поиска в направлении назад или вперед в пределах определенной звуковой дорожки
- 8 **BAND** – выбирает полосу частот
- 9 **PRESET (ALB/ PRE)** – Только MP3-CD : выбор предыдущего/следующего альбома.
TUNER : выбирает заданные радио станции.
- 10 **TUNING** (вверх/вниз) – настраивает на станции тюнера

- 11 **TUNER** – включает прибор и выбор тюнера
- 12 – прекращает проигрывание диска;
– стирает программу диска
- 13 – переходит к началу текущей/предыдущей/ последующей записи
- 14 **MUTE** – прерывание/ возобновление звука
- 15 **REPEAT** – повторяет запись/программу/весь диск

ВНИМАНИЕ

Использование органов управления или регулировки или выполнение процедур, кроме описанных в данной инструкции, приведёт к опасной радиации и другим опасным эффектам.

ПИТАНИЕ

При любой возможности используйте сетевое питание для увеличения срока службы батарей. Перед установкой батарей обязательно отключите устройство от настенной розетки.

Батареи (не включены в поставку)

- Установите 6 батарей типа **R-20, UM-1** или **D**, (желательно щелочные), обеспечив верную полярность. (См [A])

Дистанционный пульт

- Установите 2 батареи типа **AAA, R03** или **UM4** (желательно щелочные). (См [A])

Неверное использование батарей может привести к утечке электролита и коррозии отсека или взрыву батарей.

- Не используйте батареи разного типа, напр., щелочные с угольно цинковыми. Используйте батареи одного типа для данного устройства.
- При установке новых батарей не смешивайте старые с новыми.
- **Батареи содержат химические вещества, и избавляться от них нужно соответствующим образом.**

Использование переменного питания

- 1 Проверьте соответствие сетевого питания напряжению, **указанному на технической табличке на основании устройства**. Если оно не соответствует, свяжитесь с дилером или ремонтной службой.
- 2 Если ваше устройство имеет переключатель напряжения, установите его на местное

- напряжение.
- 3 Подсоедините сетевой кабель к настенной розетке.
 - 4 Для отключения сетевого питания выньте разъём из настенной розетки.

Авто резервный режим

Когда проигрывание диска или ленты закончилось и было в этом положении более 15 мин, устройство автоматически отключится для экономии энергии..

Техническая табличка находится на основании устройства.

ОСНОВНЫЕ ФУНКЦИИ

Включение, выключение и выбор функции

- 1 Нажмите **STANDBY** на устройстве для включения.
- 2 Нажмите **SOURCE** один или несколько раз для выбора: функции **CD, TUNER, AUX** или **TAPE**.
- 3 Нажмите на устройстве для выключения.

Полезные рекомендации:

- Для переключения с **TAPE** на **TUNER, AUX** или **CD** выключения устройства: сначала нажмите кнопку для ленты **STOP** для прекращения проигрывания и убедитесь в том, что все кассетные кнопки освобождены.
- В памяти устройства тон, уставки звука, тюнера и уровня звука (до макс уровня 20) сохраняются.

Регулировка громкости и звука

- Отрегулируйте громкость при помощи регулировок **VOLUME**.
→ Дисплей показывает уровень громкости и номер 0-32. (См [2])

Регулировка низких тонов

- Имеются три опции **DBV (Dynamic Bass Boost)** :
- **Off** (Выкл): Отсутствие расширения нижних звуковых частот.
 - **DBV1**: среднее усиление басов;
 - **DBV2**: сильное усиление басов
 - Нажмите **DBV** один или несколько раз для того, чтобы выбрать опцию усиления басов:

ЦИФРОВОЙ ТЮНЕР

→ DBB1,2 появляется, если включен DBB.

MUTE: Как подавить звук

1. Нажмите **MUTE** на пульте дистанционного управления, чтобы сразу же прервать воспроизведение звука.
→ Воспроизведение продолжается без звука, при этом дисплей мигает **MUTE**.
2. Для того чтобы восстановить воспроизведение звука, вы можете:
 - снова нажать **MUTE**;
 - регулировать громкость;
 - перейти к другому источнику звука.

ЦИФРОВОЙ ТЮНЕР

Настройка на радио станции

- 1 Установите \odot в положение 'on', затем нажмите **SOURCE** для выбора **TUNER**. (или нажмите на **TUNER** на пульте дистанционного управления).
– **TUNER** выдаётся на короткое время, затем частота радио станции, полоса и, если запрограммирован, номер заданной станции. (См [3])
- 2 Нажмите **FM•MW** один или несколько раз для выбора полосы частот. (или нажмите на **BAND** на пульте дистанционного управления)
- 3 Нажмите и держите **SEARCH** \lll или \ggg (или нажмите на **TUNING** -, + на пульте дистанционного управления) до прогона частот на дисплее.
→ Радио автоматически настроится на станцию с удовлетворительным приёмом. На дисплее выдаётся **SEARCH** во время автоматической настройки.
- 4 Если нужно, повторите пп. 2-3 до отыскания нужной станции.
 - Для настройки на слабую станцию кратковременно и несколько раз нажмите \lll или \ggg до получения оптимального приёма.

To improve radio reception:

- Для **FM**, используйте телескопическую антенну. Если сигнал очень сильный, укоротите антенну.
- Для **MW**, устройство использует встроенную антенну. Направляйте антенну, меняя положение устройства.

ЦИФРОВОЙ ТЮНЕР

Программирование станций

В памяти устройства можно запрограммировать до 30 радиостанций, вручную или автоматически (автосохранение).

Ручное программирование

- 1 Настройтесь на нужную станцию (см Настройка на радио станции).
- 2 Нажмите **PROGRAM** для включения программирования.
→ Дисплей: мигает надпись **program**.
- 3 Нажимайте **PRESET (ALB/ PRE)** \blacktriangle , \blacktriangledown или несколько раз для присвоения этой станции номера от 1 до 30.
- 4 Нажмите **PROGRAM** для подтверждения.
→ на дисплее выводится волновой диапазон, частоту и предварительно заданную станцию номер.
- 5 Повторите пп. 1-4 для других станций.

Полезные рекомендации: Заданные станции можно стереть путём сохранения другой частоты в этом месте.

Автосохранение – автоматическое сохранение

Автосохранение начинает автоматическое сохранение радио станций с номера 1. Все предыдущие станции, напр., сохранённые вручную, будут стёрты.

- нажмите и держите **PROGRAM** до появления **AUTOSTORE**.
→ Имеющиеся станции программируются.
→ После сохранения всех станций автоматически начнёт проигрываться первая заданная станция.

Для проигрывания заданной или автоматически сохранённой станции

Нажмите кнопки **PRESET (ALB/ PRE)** \blacktriangle , \blacktriangledown один или несколько раз до появления нужной станции.

ПРОИГРЫВАТЕЛЬ ДИСКОВ MP3- CD

О MP3

Технологии компрессии музыки MP3 (MPEG Audio Layer 3) в значительной степени уменьшают объем цифровых данных аудио CD, сохраняя при этом качество звука, аналогичное CD.

- **Как составить музыкальные файлы:** Можно либо снять официально доступную музыку с интернета и записать ее на твердый диск вашего компьютера, или же составить их с ваших собственных дисков CD. Для этого вставьте CD в драйв CD-ROM вашего компьютера и преобразуйте музыку с помощью соответствующего кодирующего софтвера. С целью обеспечения хорошего качества музыки для музыкальных файлов рекомендуется скорость бит 128 kbps или более.
- **Как составить CD-ROM с файлами MP3:** С помощью устройства для записи («бернера») CD вашего компьютера запишите музыкальные файлы с твердого диска на CD-ROM.

✓ Полезные рекомендации:

- Следите за тем, чтобы названия файлов MP3 заканчивались .mp3.
- Общее количество музыкальных файлов и альбомов: около 350 (характерная длина названия файлов состоит из 20 характеров).
- Количество музыкальных файлов, которые могут быть проиграны, зависит от длины названий этих файлов. Если названия файлов короткие, то может быть поддержано больше файлов.

ПРОИГРЫВАТЕЛЬ CD

Данное устройство производит **Аудиодиски**, включая диски CD-R(W) и диски MP3 CD-ROM.

- CD-I, CDV, VCD, DVD или CD компьютера не используются.
- 1. Нажмите **STANDBY ON** \odot на устройстве для включения Выберите источник **CD** (или **CD** на пульте дистанционного управления).
- 2. Нажмите **OPEN•CLOSE** для того, чтобы открыть дверцу CD.
→ \square **OPEN** отображается, когда открыта дверца CD.
- 3. Вставьте CD печатной стороной вверх и нажмите кнопку **OPEN•CLOSE** для того, чтобы закрыть крышку отделения CD
→ Когда проигрыватель CD сканирует содержание CD, на дисплее показывается надпись **RFCD**.

– Для считывания компакт-дисков MP3 может понадобиться более 10 секунд.

- Audio CD: Выводятся общее количество дорожек и общее время воспроизведения аудио диска.
 - MP3-CD: Выводятся общее количество альбомов и дорожек MP3-CD.
4. Нажмите кнопку $\blacktriangleright\blacktriangleright$ для того, чтобы начать проигрывание.
→ **Только режим компакт-диска MP3:** данные метки альбома/ дорожки (в том случае, если в распоряжении имеется информация ID3 tag).

✓ Полезные рекомендации:

- При проигрывании диска CD с звуковыми дорожками аудио и файлами MP3 сначала будут проигрываться звуковые дорожки аудио CD.
 - "0" отображается в качестве номера альбома, если файлы MP3 на диске не систематизированы в альбомы.
5. Для прерывания проигрывания нажмите $\blacktriangleright\blacktriangleright$. нажмите $\blacktriangleright\blacktriangleright$ снова для возобновления проигрывания.
→ На дисплее: во время паузы мигает истекшее время проигрывания. (См [4])
 6. Для прекращения проигрывания диска нажмите \blacksquare .
✓ **Полезные рекомендации:**
проигрывание MP3-CD/ CD прекращается также и в следующих случаях:
 - дверца CD-проигрывателя открыта.
 - если CD проигран до конца
 - выберите другой источник звука.

Информация дисплея (Только режим компакт-диска MP3)

ID3 tag является частью файла MP3 и содержит различную информацию относительно звуковых дорожек, как, например, название звуковой дорожки или имя исполнителя.

- Во время воспроизведения, нажмите быстро несколько раз клавишу **FM•MW** для того, чтобы просмотреть текстовую информацию.
- **NO ID3 TAG** если нет доступных ID3 tag.

ПРОИГРЫВАТЕЛЬ ДИСКОВ MP3- CD

✔ Полезные рекомендации:

– Перед выполнением записи диска MP3-CD составьте информацию ID3 tag с помощью вашего кодирующего софтвера MP3.

Выбор другой звуковой дорожки

- Нажмите кнопку **SEARCH** ◀ или ▶ один или несколько раз до тех пор, пока на дисплее не появится номер нужной вам звуковой дорожки. (◀ или ▶ на устройстве дистанционного управления)

Только режим компакт-диска MP3:

- Вы можете сначала нажать **ALBUM/ PRESET** – или + для выбора нужного альбома.
- В положении прерывания/стоп нажмите ▶▶ для начала проигрывания.

✔ Полезные рекомендации:

– В режимах произвольного воспроизведения (shuffle) нажатие ◀◀ возвращает в начало только текущей дорожки.

Поиск пассажа в пределах определенной звуковой дорожки

1. Во время воспроизведения, нажмите кнопку **SEARCH** ◀◀ или ▶▶.(◀◀ или ▶▶ на устройстве дистанционного управления).
→ Диск проигрывается на большой скорости при низком уровне.
→ При быстром отклике / просмотре MP3-CD звук не слышен.
2. Если вы нашли нужный пассаж, отпустите кнопку ◀◀ или ▶▶.
→ С этого положения продолжается нормальное воспроизведение.

Программирование номеров записей

В положении стоп выберите и сохраните записи диска в нужной последовательности. В памяти можно сохранить до 20 записей.

1. Нажмите ◀◀ или ▶▶ (на устройстве дистанционного управления ◀ или ▶) а устройстве для выбора нужного номера записи.

Только режим компакт-диска MP3:

- Вы можете сначала нажать **ALBUM/ PRESET** –

или + для выбора нужного альбома.

2. Нажмите **PROGRAM**.

→ **PRG** и Выводится количество сохраняемых дорожек. (См [5])

→ На дисплее выводится: **program** и номер выбранной дорожки. (См [6])

3. Повторите пп. 1-2 для выбора и сохранения всех нужных записей.

4. Нажмите кнопку ▶▶ для того, чтобы начать проигрывание.

✔ Полезные рекомендации:

– Во время нормального воспроизведения вы можете нажать **PROGRAM** и добавить текущую дорожку записи в свой список программ.

– Если вы нажмете кнопку **PROGRAM** и звуковые дорожки не выбраны, то на дисплее появляется надпись **SELECT TRACK**.

– Если вы попытаетесь запрограммировать более 20 звуковых дорожек, то на дисплее появляется надпись **FULL**.

Просмотр программы

- В остановленном положении или во время проигрывания нажмите кнопку **PROGRAM** и держите ее в нажатом состоянии до тех пор, пока на дисплее не будут показаны номера всех занесенных вами в память звуковых дорожек в выбранной последовательности.

✔ Полезные рекомендации:

– На дисплее выводится: **NO PRG**, если запрограммированные дорожки отсутствуют.

Стирание программы

Вы можете стереть программу следующим образом:

- Нажатие ■ дважды во время воспроизведения или один раз в положении останова.
- Нажмите **STANDBY ON** ⏻;
- выберите другой источник звука;
- открытие дверцы CD.

→ На дисплее кратковременно показывается надпись **CLEAR** и надпись **program** исчезает.

ПРОИГРЫВАТЕЛЬ ДИСКОВ-КАССЕТНОЕ ЗАПИСЫВАЮЩЕЕ УСТРОЙСТВО

Различные режимы проигрывания: SHUFFLE и REPEAT (см [7] - [8])

Вы можете выбрать и изменить различные режимы проигрывания перед началом проигрывания или в ходе проигрывания. Режимы проигрывания могут также комбинироваться с режимом PROGRAM.

shuffle - звуковые дорожки всего CD/программы проигрываются в случайной последовательности
repeat all shuffle - для того, чтобы постоянно повторять весь CD/программу в случайной последовательности
repeat all - для того, чтобы повторить весь CD/программу в случайной последовательности
repeat - для непрерывного проигрывания данной звуковой дорожки

1. Для выбора режима проигрывания нажмите **MODE (SHUFFLE или REPEAT)** на устройстве дистанционного управления) один или несколько раз.
2. Нажмите ▶▶ для начала проигрывания, если в положении стоп.
 - Если вы выбрали **shuffle**, то воспроизведение начинается автоматически.
3. Для выбора нормального проигрывания нажмите **MODE** несколько раз до исчезновения всех других режимов.
– Можно также нажать ■ для отключения режима проигрывания.

AUX (аудиошнур в комплект не входит) (см [9])

Этот 3.5-миллиметровый разъем позволяет установить соединение вашей системы с другим аудио-устройством, например, с проигрывателем MP3 / компакт-дисков.

1. Установите ⏻ в положение включено, затем нажмите **SOURCE** для выбора **AUX**.
→ На дисплее выводится **AUX**. же выводится **PHILIPS**
2. Для соединения разъема **AUX** с гнездом **LINE OUT**/наушники на внешнем устройстве используйте аудиокабель.
3. Чтобы избежать искажений звука, уменьшите громкость на внешнем устройстве.
4. Для регулирования звука и громкости используйте регуляторы звука на внешнем устройстве и на AZ3067.

КАССЕТНОЕ ЗАПИСЫВАЮЩЕЕ УСТРОЙСТВО

Проигрывание кассеты

1. Установите ⏻ в положение включено, затем нажмите **SOURCE** для выбора **TAPE**.
→ Дисплей: выдает **TAPE** при режиме ленты.
2. Установите кассету и закройте дверцу.
3. Нажмите **PLAY** ◀ для начала проигрывания.
4. Для прерывания нажмите **PAUSE** ■. нажмите снова для возобновления.
5. Нажмите **SEARCH** ◀◀ или ▶▶ для быстрой перемотки ленты.
6. Для остановки ленты нажмите **STOP/OPEN** ■▲.

✔ Полезные рекомендации:

- В конце кассеты кнопки автоматически отпускаются и устройство отключается, за исключением кнопки ■ если она была нажата.
- При быстрой перемотке кнопки управления кассетой не будут разблокированы при достижении конца ленты. При выключении устройства убедитесь, что кнопки также разблокированы.

ОБЩАЯ ИНФОРМАЦИЯ ПО ЗАПИСЫВАНИЮ

- Запись разрешена при условии отсутствия нарушения авторских прав или прав третьих лиц.
- Для записи используйте только кассеты **NORMAL type cassettes (IEC тип I)** на которых язычок не был сломан. Эта дека не предназначена для записи на кассетах типа **CHROME (IEC II)** или **METAL (IEC IV)**.
- Оптимальный уровень записи устанавливается автоматически. Манипулирование кнопкой **VOLUME** или **BASS** не повлияет на запись.
- Для защиты ленты от стирания сломайте язычок. Если вы хотите использовать эту ленту для записи опять, наклейте клейкую ленту над зазором.

Синхронное начало записи диска

1. Выберите функцию диска.
2. Установите диск и, если хотите, запрограммируйте номера записей.
3. Откройте дверцу кассетного отсека.
4. Установите нужную ленту и закройте дверцу.
5. Нажмите **RECORD** ● для начала записи.
– Проигрывание программы диска начинается автоматически с начала программы. Включать проигрывание диска отдельно не требуется.

MAINTENANCE & SAFETY

- Для выбора и записи определённого отрезка в записи на диске.
- Нажмите ◀ или ▶. Освободите кнопку, когда нашли нужный отрезок.
 - Для прерывания проигрывания нажмите ►||.
 - Запись начинается с этого места, когда вы нажмёте **RECORD** ●.
- 6 Для прерывания записи нажмите **PAUSE II**. Нажмите **PAUSE II** снова для возобновления записи.
- 7 Для прекращения записи нажмите **STOP/OPEN** ■▲.

Запись с радио

- 1 Настройтесь на нужную радио станцию (см Настройка на радио станции).
- 2 Выполните пп. 3-7 в разделе Запись с синхронным включением диска.

Уход и безопасность (См 10)

Обращение с дисками CD и проигрывающим устройством CD

- Если проигрыватель дисков не считывает диски верно, перед обращением в ремонт используйте очищающий диск для очистки линз.
- Никогда не прикасайтесь к линзам устройства!
- Внезапная смена температуры может привести к конденсации на линзах проигрывателя. В таком случае вы не сможете проигрывать диски. Не пытайтесь очистить линзы, оставьте устройство в тёплом помещении до испарения конденсации.
- Для предотвращения попадания пыли и грязи на линзы всегда закрывайте дверцу дискового отсека.
- Для очистки диска протрите его по прямой линии от центра к краю сухой безворсовой тканью. Не используйте чистящих веществ, т.к. они могут повредить диск.
- Никогда не пишите на диске и не наклеивайте этикетки.

Уход за декой для ленты

Для гарантии хорошей записи и проигрывания на деке очищайте части (A), (B) и (C) как показано один раз в месяц. Используйте ватный тампон, намотанный на палочку, смоченный в спирте или специальном чистящем жидкости для деки.

- 1 Откройте кассетную дверцу.
- 2 Нажмите **PLAY** ◀ и очистите ролик (C).

- 3 Нажмите **PAUSE II** и очистите головку (A), и поворотный стол (B).
- 4 После очистки нажмите **STOP/OPEN** ■▲.

Предосторожности и общий уход

- Установите устройство на прочной, ровной поверхности, таким образом, чтобы оно не качалось.
- Предохраняйте устройство, батареи, CD или кассеты от попадания влаги, дождя, песка или чрезвычайно высокой температуры, вызванной отопительным оборудованием или прямым солнечным светом.
- Не закрывайте устройство. Во избежание скопления теплоты между вентиляционными отверстиями и окружающей поверхностью следует оставить щель не менее 6 дюймов.
- Механические части устройства состоят из самосмазывающихся подшипников, смазывать их не следует.
- Для чистки устройства следует пользоваться мягкой, слегка увлажненной замшей. Не пользуйтесь никакими средствами для чистки, содержащими алкоголь, аммиак, бензол или абразивные вещества, т.к. они могут повредить корпус устройства.
- Не подвергайте устройство воздействию воды.
- Нельзя создавать помехи вентиляции, закрывая предметами вентиляционные отверстия, например, газетой, скатертью, шторами, и т.д.
- Нельзя ставить на прибор предметы, наполненные водой, например, вазу.
- Нельзя располагать около прибора источники открытого пламени, например, зажженные свечи.

УСТРАНЕНИЕ НЕИСПРАВНОСТЕЙ

В случае неисправности перед тем, как обратиться в ремонтную мастерскую, проверьте приведенные ниже советы. Если вам не удалось устранить неисправность, проконсультируйтесь с вашим дилером или ремонтной мастерской.

ПРЕДУПРЕЖДЕНИЕ: Не открывайте устройство во избежание электрошока. Не открывайте устройство, т.к. удару электрическим током. Ни в коем случае не пытайтесь отремонтировать устройство самостоятельно, т.к. это лишит вас гарантии.

Нет звука/энергии

- Кнопка **VOLUME** не отрегулирована
- Отрегулируйте **VOLUME**
- Сетевой провод подсоединен ненадежно
- Подсоедините сетевой провод переменного тока соответствующим образом
- Батареи разрядились/батареи вставлены неправильно
- Вставьте (свежие) батареи правильно
- Подсоединены наушники
- Отсоедините наушники
- Электростатический разряд / помехи
- Отключите устройство. Если вставлены батареи, выньте их из ячейки. Нажмите и удерживайте **STANDBY ON** Ⓞ в течение 10 секунд, затем повторно включите / поставьте батарейки на место, и попытайтесь снова активировать устройство.
- Компакт-диск содержит не аудио файлы
- Нажмите **SEARCH** ◀ или ▶ один или несколько раз для перехода к аудиозаписи компакт-диска

Сильное гудение или шум при радиоприеме

- Электрическая интерференция: устройство находится слишком близко к телевизору, видеоманитовону или компьютеру
- Увеличьте расстояние

Дистанционное управление нефункционирует соответствующим образом

- Батареи разрядились/батареи вставлены неправильно
- Вставьте (свежие) батарейки правильно
- Слишком большое расстояние/угол по отношению к устройству
- Уменьшите расстояние/угол

Плохое качество радиоприема

- Слабый радиосигнал
- FM/MW: Установите положение телескопической антенны FM/ MW для оптимального приема

Надпись **NF DISC** на дисплее

- На CD-R(W) нет записи или диск не завершен
- Пользуйтесь завершенным CD-R(W)

Надпись **INSERT DISC/CHECK DISC/DISC ERROR** на дисплее

- Диск CD не вставлен
- Вставьте нужный диск
- CD сильно поцарапан или загрязнен
- Замените/почистите CD, см. уход
- Лазерные линзы запотели
- Подождите, пока влага с линз испарится

CD перепрыгивает через звуковые дорожки

- CD поврежден или загрязнен
- Замените или почистите CD
- Включены функции *shuffle* или *program*
- Выключите функции *shuffle/program*

Прерывистое звучание при проигрывании файла MP3

- Файл MP3 создан с уровнем сжатия, превышающим 320 кбит/с
- Используйте более низкий уровень сжатия или запишите файлы компакт-диска в формате MP3

Плохое качество проигрывания кассеты

- Грязные головки и т.п
- Очистите узлы деки, см Уход
- Используйте неверный тип кассет (**METAL** или **CHROME**)
- Для записи используйте только **NORMAL** (IEC I)

Запись не работает

- Кассетный язычок сломан
- Наклейте ленту над зазором