

SCARLETT

ENGLAND

8 PIECES KITCHEN
TOOLS SET

Instruction manual

НАБОР КУХОННЫХ
ПРИНАДЛЕЖНОСТЕЙ
ИЗ 8 ПРЕДМЕТОВ

Руководство по эксплуатации

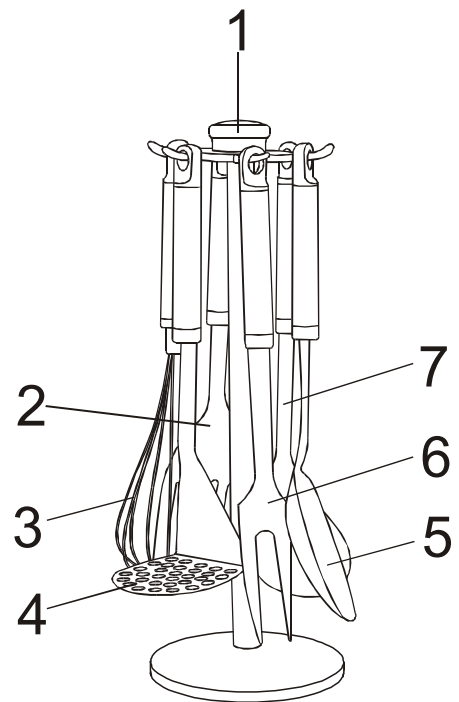
SC-708



8 PIECES KITCHEN TOOLS SET

This set consists of 8 pieces.
The kitchen tools set includes:

1. Revolving stand
2. Turner
3. Egg beater
4. Potato masher
5. Spoon
6. Fork
7. Deep soup ladle



EXTRA FEATURES OF YOUR SET

- Ergonomic design.
- The stainless steel handles of kitchen tools are not heated up during use.
- The stainless steel rod hanger for storage of a kitchen tools set (included).
- Stable revolving stand.
- Convenient cleaning and washing, including cleaning in dishwasher.

CLEANING

- Before using for the first time wash all the pieces with hot soapy water.
- Clean the set after each use.
- Do not use aggressive and abrasive agents.
- After washing polish all the pieces with a dry cloth.

SPECIFICATION

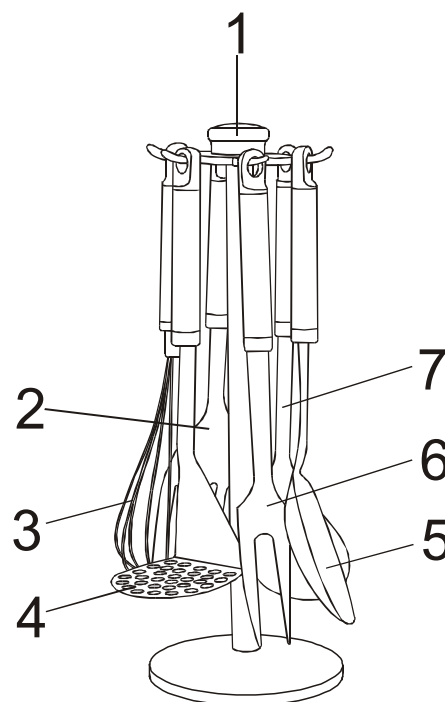
Net / Gross Weight	0.90 kg / 0.97 kg
Gift box dimension (L x W x H)	130 mm x 130 mm x 380 mm

НАБОР КУХОННЫХ ПРИНАДЛЕЖНОСТЕЙ

Набор кухонных принадлежностей состоит из 8 предметов.

В состав набора входят:

1. Вращающаяся подставка
2. Лопатка
3. Венчик
4. Мялка для картофеля
5. Ложка
6. Вилка
7. Половник



ПРЕИМУЩЕСТВА ВАШЕГО НАБОРА КУХОННЫХ ПРИНАДЛЕЖНОСТЕЙ

- Эргономичный дизайн.
- Рукоятки принадлежностей из высококачественной нержавеющей стали не нагреваются во время использования.
- Вешалка из высококачественной нержавеющей стали для хранения набора кухонных принадлежностей (входит в комплект).
- Устойчивая вращающаяся подставка.
- Удобство чистки и мытья, в том числе с использованием посудомоечной машины.

ЧИСТКА И УХОД

- Перед первым применением набора кухонных принадлежностей, необходимо все предметы набора тщательно вымыть в горячей воде с добавлением моющих средств.
- Производите чистку набора сразу после использования.
- Не используйте для чистки принадлежностей абразивные моющие средства.
- После того, как Вы вымыли кухонные принадлежности в горячей воде с добавлением моющих средств, протрите их сухой мягкой тканью.

ТЕХНИЧЕСКИЕ ХАРАКТЕРИСТИКИ

Вес нетто / брутто	0,90 кг / 0,97 кг
Размеры коробки (Д x Ш x В)	130 мм x 130 мм x 380 мм