

## Tefal Kalitis, Masteris (CB111012, CB 41110)

**Спасибо за использование этого прибора марки Tefal. Пожалуйста внимательно прочитайте инструкцию перед использованием прибора и следуйте приведенным рекомендациям.**

**Данный прибор предназначен для домашнего использования и ни в коем случае не должен использоваться в профессиональных целях, на которые не распространяется действие нашей гарантии и наша ответственность.**

### Сборка прибора

Перед использованием:

-удалите все упаковочные материалы и аксессуары снаружи и изнутри прибора.

*! Для моделей с системой предохранения от брызг (1) и оснащенных вспомогательными ножками (8) аксессуары расположены между рефлектором (6) и основой прибора (7). Убедитесь, что вы удалили их перед включением прибора в сеть.*

Вставьте обе опоры для крышки (9) на задней части прибора (только для модели Masteris).

Установите поддерживающие ножки (8) (в зависимости от модели) с помощью прилагающейся брошюры.

Протрите решетку для гриля (3) и защитную крышку (2) (в зависимости от модели): см. «Уход после использования».

*Установите рефлектор (6) в основание прибора (7): изогнутая часть рефлектора (6а) должна быть расположена к задней стенке прибора.*

*Установите нагревательный элемент (4) на рефлектор (6), затем нажмите на контрольную панель (5) для активации системы предохранения.*

*Если нагревательный элемент установлен неправильно, прибор не начнет работать.*

**Налейте максимум 1.5 л. воды в рефлектор (6) для того, чтобы прибор начал работать.**

*Установите решетку гриля (3) на прибор.*

В зависимости от модели:

Установите поддерживающие ножки (8) на прикрепленные на приборе ножки.

Установите систему предохранения от брызг (1) на решетку для гриля (3) и вставьте ее в выемку решетки для гриля.

Установите предохранительную крышку (2) в опоры для крышки (9), расположенные на задней части прибора.

## **Подключение – предварительный нагрев**

*Установите прибор на твердой термоустойчивой поверхности, если он не оборудован поддерживающими ножками.*

**Не используйте прибор на хрупкой поверхности (стеклянном столе), скатерти, полированной мебели.**

**Чтобы избежать пренагрева прибора, мы рекомендуем не размещать прибор напротив стены или на углу.**

Полностью размотайте шнур.

**Перед первым использованием убедитесь, что напряжение в сети соответствует напряжению, указанному на идентификационной табличке прибора.**

**Подключайте прибор только к заземленным электрическим розеткам.**

**Подключайте прибор к электросети только через защитное устройство контроля остаточного тока (RCD), способное разомкнуть цепь с силой тока, не превышающей 30 миллиампер.**

**Если Вы используете удлинитель:**

- Убедитесь в том, что он заземлен;
- Примите все необходимые меры предосторожности, чтобы об него никто не споткнулся.

**Электрический провод необходимо регулярно осматривать, чтобы выявить те или иные признаки повреждений. Если провод поврежден, пользоваться прибором нельзя.**

**Если электрический провод поврежден, заменить его может только представитель компании-производителя, работник ее сервисной службы или соответствующий квалифицированный специалист.**

Включите прибор в сеть.

**Никогда не оставляйте прибор подключенным к электросети, если Вы им не пользуетесь.**

**Никогда не включайте прибор, не положив в него приготовленные для обжаривания продукты.**

**Никогда не подключайте прибор к электросети, если защитная крышка (2) (в зависимости от модели) расположена на рефлекторе (6).**

Установите термостат в положение «Максимум» (Max).

Подождите примерно 10 минут, пока прибор не нагреется.

*Когда Вы будете пользоваться прибором в первый раз, в первые минуты возможно появление слабого запаха и небольшого количества дыма. Это нормально.*

**Никогда не оставляйте включенный прибор без присмотра.**

**ВНИМАНИЕ:** Никогда не используйте древесный уголь или иные легковоспламеняющиеся материалы.

## **Приготовление**

После того, как прибор нагреется, он готов к использованию. Установите термостат в нужное Вам положение.

Обжаривайте продукты так долго, как это необходимо.

*Убедитесь в том, что в течение всего использования прибора в нем находится вода.*

*Когда Вы добавляете воду в течение приготовления, следите за тем, чтобы вода не попала на нагревательный элемент, налейте воду через отверстие (3a) в решетке гриля (3).*

**Никогда не прикасайтесь к металлическим деталям прибора, когда он нагревается или когда на нем готовится пища, поскольку эти детали нагреваются до очень высокой температуры.**

**Не заворачивайте приготовляемые продукты в фольгу.**

**Никогда не кладите фольгу или какие-либо иные предметы между приготовляемыми продуктами и решеткой гриля.**

**Не кладите кухонные принадлежности на прибор, чтобы подогреть.**

## **После использования**

Установите термостат в положение «Минимум».

Выньте из розетки вилку электрического провода, дайте прибору остыть.

Решетку гриля (3), рефлектор (6), систему предохранения от брызг (1) и защитную крышку (2) (в зависимости от модели) можно мыть с помощью губки, теплой воды и жидкости для мытья посуды.

*Никогда не используйте губки из металлической проволоки или абразивные чистящие порошки для мытья.*

Нагревательный элемент (4) не нужно мыть.

Если все же если он очень грязный, протрите его сухой тряпкой, при условии, что он остыл.

**Никогда не погружайте прибор, нагревательный элемент и электрический шнур в воду.**

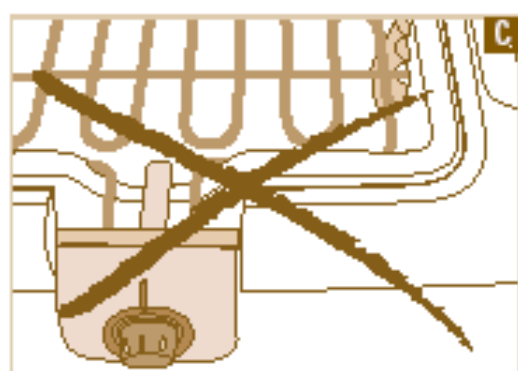
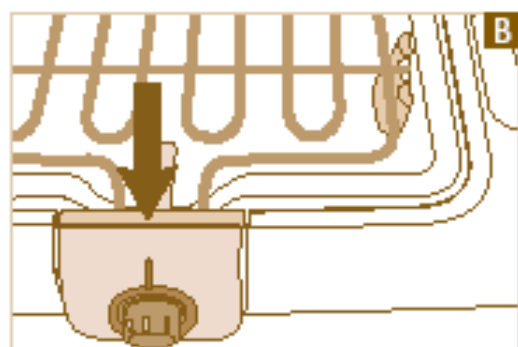
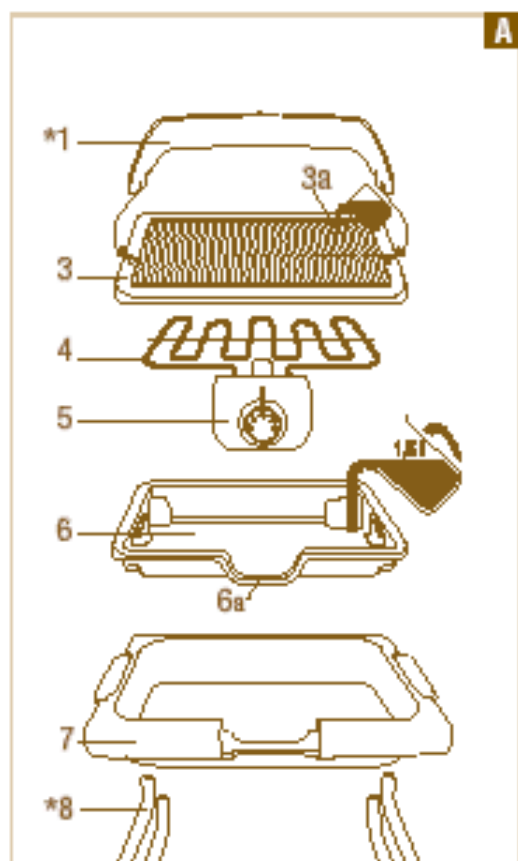
## **Хранение**

Поместите нагревательный элемент (4) на рефлектор (6), затем вставьте панель управления (5) на ее место.

Расположите решетку гриля (3) на приборе.

Для модели Мастерис, переместите панель управления (5) с ее места и потяните за нее вперед, чтобы защитная крышка (2) встала на свое место.

# Kalıtıs



# Erratum

## Masteris

