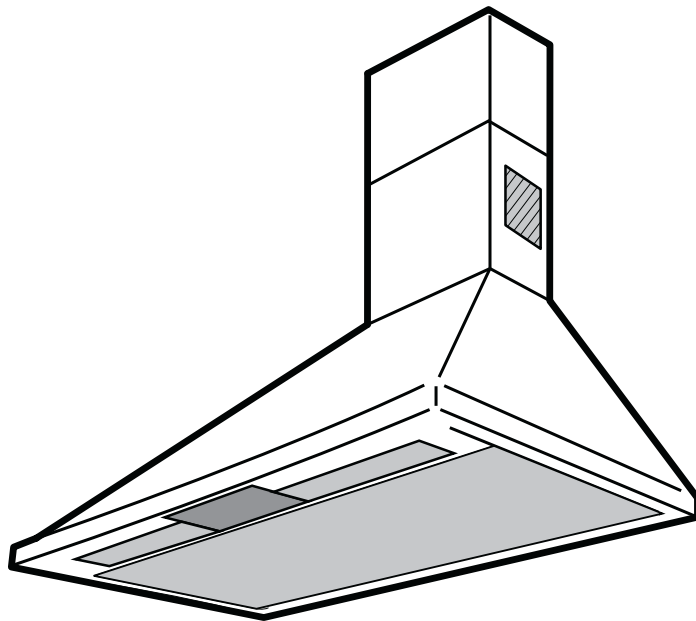




**EFC 6410-6414-6405-9405-9410-9414**

**EFC 650-950-640**

**CH 1200-900-600**



# Инструкции по безопасности

## Для монтажника кухонного оборудования

- Для работы в режиме вытяжной вентиляции вытяжная труба должна иметь диаметр от 120 до 150 мм (в зависимости от модели).
- При установке надплитного вытяжного вентилятора необходимо выдерживать следующие минимальные расстояния от нижнего края вытяжного колпака до верхней поверхности плиты:

### Для моделей EFC 6405, EFC 9405 и EFC 640:

Для электроплит	650 мм
Для газовых плит	750 мм
Для плит на мазуте и угле	800 мм мин.

### Для всех остальных моделей :

Для электроплит	600 мм
Для газовых плит	700 мм
Для плит на мазуте и угле	800 мм мин.

- Понижение давления в помещении не должно превышать 0,04 мбар.
- Запрещается отводить загрязненный воздух через дымоход, используемый для отвода продуктов сгорания от других приборов. Также недопустим отвод загрязненного воздуха в дымоход, предназначенный для камина.
- При отводе загрязненного воздуха в неиспользуемый дымоход целесообразно получить на это согласие соответствующего специалиста по эксплуатации дымовых труб.
- При оборудовании канала для отвода загрязненного воздуха всегда необходимо соблюдать соответствующие предписания официальных органов.
- При эксплуатации электрического кухонного воздухоочистителя в режиме вытяжной вентиляции необходимо оборудовать отверстие для подачи воздуха достаточно больших габаритов - примерно таких, как у отверстия для отвода воздуха.
- Совместная эксплуатация в одном помещении электрических кухонных воздухоочистителей и подсоединенных к дымовой трубе нагревательных приборов типа кухонных плит, работающих на угле или мазуте, а также газовых водонагревательных

колонок, имеет определенные ограничения.

- Совместная безопасная эксплуатация расположенных в одном помещении электрических кухонных воздухоочистителей и подсоединенных к дымовой трубе нагревательных приборов гарантирована лишь в том случае, если помещение и/или квартира со смежными помещениями имеют выходящую наружу вентиляцию с соответствующим отверстием для подачи воздуха, площадь поперечного сечения которого составляет примерно 500-600 см<sup>2</sup>, благодаря чему устраняется опасность создания при работе электрических кухонных воздухоочистителей недопустимого разряжения.
- В сомнительных случаях обратитесь за консультацией и получите разрешение ответственных районных органов/лиц, занятых эксплуатацией дымоходов, или местных административных органов, ответственных за строительство.
- Так как для помещений, в которых не используются вышеназванные нагревательные бытовые приборы, действует правило: "Приточное вентиляционное отверстие должно быть такого же размера, что и вытяжное отверстие", то приточное отверстие с размерами поперечного сечения более 500-600 см<sup>2</sup> может снизить эффективность вытяжной вентиляции.
- Совместная эксплуатация подсоединенных к дымовой трубе приборов и кухонного воздухоочистителя в режиме рециркуляции воздуха безопасна и не подпадает под действие вышеназванных ограничений.
- Электрический кухонный воздухоочиститель будет оптимально работать в режиме вытяжной вентиляции лишь в том случае, когда выполняются следующие условия:
  - каналы для отвода воздуха выполняются короткими и прямыми отрезками;

- количество колен по возможности сведено минимуму;
- при изменении направления воздуховода используются колена с большим радиусом изгиба;
- диаметр труб выбирается максимально возможным (не менее 120 мм).
- В случае несоблюдения этих условий необходимо учитывать, что возможно резкое падение производительности и повышение уровня шума при эксплуатации.

## **Для пользователя**

- **Вытяжной вентилятор предназначен для того, чтобы удалять из кухни неприятные запахи, он не будет удалять пары.**
- Всегда следите за тем, что работающая плита была закрыта посудой, чтобы прибор не мог быть поврежден слишком большим количеством выделяющегося тепла. Нельзя допускать вблизи прибора открытого пламени в печах, отапливаемых газом, мазутом или углем.
- При приготовлении во фритюре на плитах следует следить за тем, чтобы посуда для приготовления не оставалась без наблюдения.
- Используемое для жарки масло может воспламениться вследствие перегрева.
- Спонтанное воспламенение еще более вероятно при использовании загрязненного масла.
- Вам следует обращать внимание на то, перегрев может привести к выбросу пламени.
- **Под вытяжным вентилятором нельзя готовить легко воспламеняющиеся блюда.**
- **ВАЖНО: при любых работах, проводимых с вытяжным вентилятором, даже при замене лампы, прибор должен быть отключен от сети (выньте предохранители или выключите автоматический главный выключатель).**
- **Важно проводить замену и очистку фильтров через определенные интервалы времени. Если такие интервалы не выдерживаются, то может произойти воспламенение накапливающихся в фильтрах жиров.**

# Описание устройства

- \* Колпак представляет собой вытяжное устройство, которое может также фильтровать воздух при установке угольного фильтра.
- \* Для осуществления фильтрации воздуха вам понадобится оригинальный угольный фильтр ELECTROLUX (который можно приобрести в местном сервисном центре компании ELECTROLUX)

Внимание! Определенные модели поставляются вместе с угольными фильтрами. Угольные фильтры прикрепляются к одной из сторон защитных полистироловых панелей упаковки и должны устанавливаться в устройство перед использованием устройства в рециркуляционной конфигурации.



Рис.1

## Вытяжная конфигурация

- \* В данной конфигурации дым и запах удаляются наружу через воздуховод, подсоединенный к переходнику. Рис.1
- \* Оптимальная эффективность устройства достигается при одинаковом диаметре выхода переходника и воздуховода.

## Рециркуляционная конфигурация

- \* Воздух фильтруется через угольный фильтр и поступает снова в кухню через вентиляционную решетку выпускной трубы.
- \* Установите дефлектор при помощи двух винтов диам. 3,5 x 6,5 мм. Рис. 2.

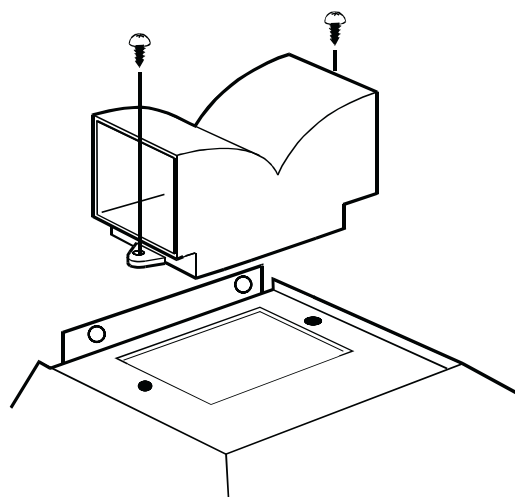
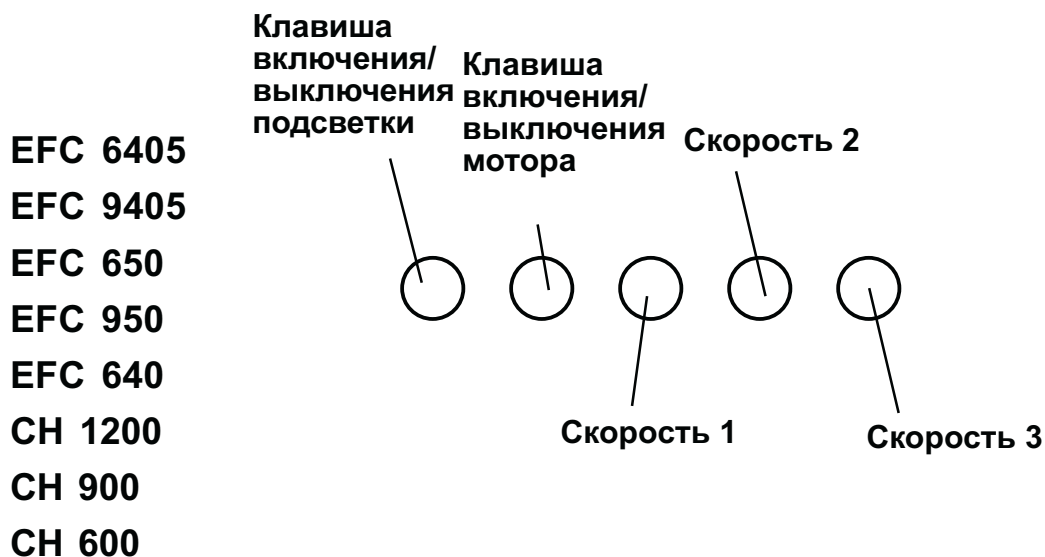
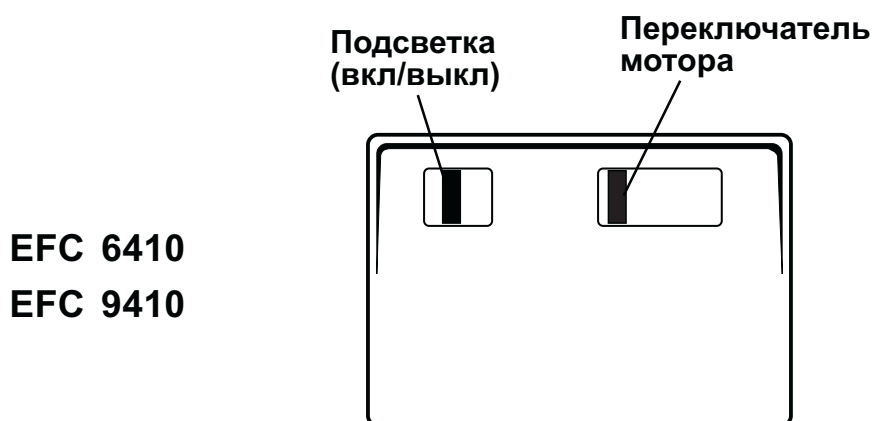


Рис. 2

# Панель управления

\* Оптимальная эффективность работы устройства достигается при низких оборотах мотора при работе в обычных условиях, и при повышенных оборотах мотора - в случае повышенной концентрации запахов. Включите вытяжку на несколько минут перед началом приготовления пищи, чтобы создать пониженное давление на кухне. Вытяжка должна оставаться включенной в течение 15 минут после завершения приготовления пищи или до тех пор, пока запах не будет полностью удален с кухни. Управляющие переключатели размещены на панели управления устройства.



## Правильная вентиляция

Для оптимальной работы вытяжки необходимо создать разреженное давление на кухне. Для этого необходимо, чтобы окна на кухне были закрыты, а в соседней комнате окно было открыто.

# Обслуживание и уход

\* Перед проведением любых работ обязательно отключите прибор от сети питания.

## Чистка вытяжки

- \* Протрите внешнюю поверхность вытяжки с помощью ткани, смоченной в неагрессивном моющем средстве
- \* Никогда не используйте абразивные, корродирующие или воспламеняющиеся средства
- \* Никогда не очищайте защитную решетку мотора острыми предметами
- \* Протирайте внешние поверхности умеренным раствором моющего средства. Никогда не используйте едкие моющие средства, жесткие щетки или абразивные порошки
- \* Аккуратно очищайте блок выключателей и решетку фильтра с помощью влажной ткани, смоченной в неагрессивном моющем средстве
- \* Необходимо всегда соблюдать рекомендованную периодичность проведения очистки и замены фильтров. Если этого не делать, то жир будет осаживаться внутри устройства, что может привести к возгоранию.

## Металлические жировые фильтры

- \* Металлические жировые фильтры предназначены для задержки частиц жира, которые образуются при приготовлении пищи, поэтому они должны всегда использоваться как в вытяжной, так и в вентиляционной конфигурациях.  
Внимание: металлические фильтры должны демонтироваться и промываться либо вручную, либо в посудомоечной машине через каждые 4 недели

## Демонтаж металлических жировых фильтров

- \* Толкните их вперед по направлению к задней части вытяжки, а затем вытащите вниз, как показано на Рис. 5

### Ручная мойка

Поместите жировые фильтры в горячую воду, где растворено жирочищающее моющее средство, приблизительно на час. Затем тщательно промойте горячей водой. При необходимости - повторите мойку. Установите фильтры обратно, когда они высохнут.

### Мойка в посудомоечной машине

Разместите жировые фильтры в посудомоечной машине. Выберите самую тщательную (мощную) программу мойки и самую высокую температуру (минимум 65 градусов). Повторите мойку. Установите фильтры обратно, когда они высохнут. При мойке металлических жировых фильтров в посудомоечной машине возможно потускнение металла - это никак не влияет на их свойства.

- \* Внутреннюю часть корпуса необходимо промывать только теплым моющим раствором (нельзя использовать едкие моющие средства, жесткие щетки и абразивные порошки)

## Предупреждение

- \* Несоблюдение рекомендаций по чистке устройства и фильтров может привести к возникновению пожара. Пожалуйста, придерживайтесь рекомендаций.
- \* Производитель снимает с себя всю ответственность за любой ущерб мотору устройства или ущерб, причиненный в результате возгорания, причиной которого явилось неправильный уход или несоблюдение техники безопасности при работе с устройством.

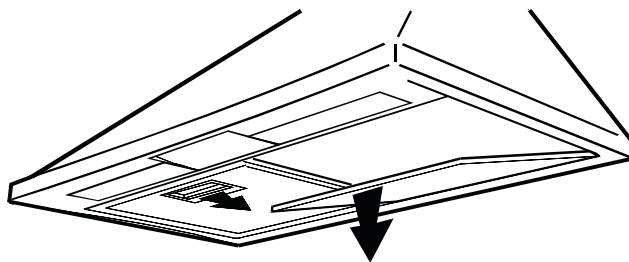


Рис. 3

## Угольный фильтр

- \* Угольный фильтр должен использоваться только **при работе прибора в режиме рециркуляции.**
- \* Для этого вам понадобится оригинальный угольный фильтр ELECTROLUX (вы можете приобрести его в местном сервисном центре компании).
- \* Данный фильтр нельзя чистить и использовать повторно.
- \* **Обычно фильтр из активированного угля требует замены через четыре месяца.**
- \* **Установка - Рис. 4**  
Установите один угольный фильтр слева, а другой - справа так, чтобы они закрывали пластиковые решетки крыльчатки вентилятора. Затем поверните по часовой стрелке центральную ручку угольного фильтра.
- \* **Для демонтажа фильтра - повторите операции в обратном порядке**
- \* При заказе угольных фильтров всегда указывайте код модели и серийный номер вытяжного колпака. Данная информация размещена на шильдике внутри устройства.
- \* Вы можете заказать угольные фильтры в местном сервисном центре компании ELECTROLUX

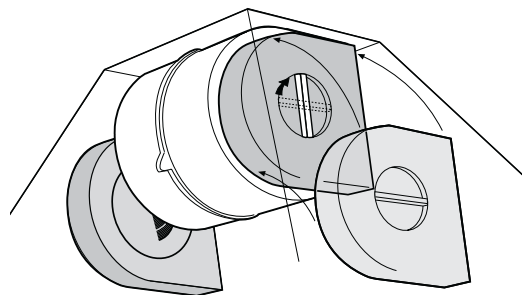


Рис. 4

## Замена лампы подсветки

- \* Отключите вытяжку от электричества
- \* Снимите крышку лампы
- \* Замените старую лампу на новую аналогичную лампу.
- \* Установите крышку лампы обратно.
- \* Если подсветка не включается, убедитесь в том, что вы правильно установили лампу перед обращением местный сервисный центр компании.

## Замена лампы подсветки (для моделей EFC 9405-9414-6405-6414)

- \* Отключите вытяжку от электричества
- \* Снимите крышку лампы, используя в качестве рычага плоскую отвертку - Рис. 5
- \* Замените старую лампу на новую аналогичную лампу.
- \* Установите крышку лампы обратно.
- \* Если подсветка не включается, убедитесь в том, что вы правильно установили лампу перед обращением местный сервисный центр компании.

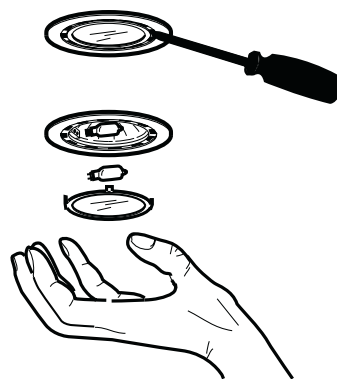


Рис. 5

## Рекомендации при неполадках устройства

Если устройство не работает должным образом, необходимо проверить следующее:

Признаки проблемы	Возможное решение
Вытяжка не включается	Проверьте, подключена ли вытяжка к сети; выбрана ли скорость вращения вентилятора
Вытяжка не работает	Проверьте, достаточна ли скорость вращения вентилятора для вентилирования заданного объема; не загрязнены ли жировые фильтры; достаточно ли проветривается кухня и поступает ли в нее свежий воздух. При рециркуляционной конфигурации - проверьте работоспособность угольного фильтра; при вытяжной - проверьте, не перекрыты ли воздуховоды.
Вытяжка выключается во время работы...	Сработал предохранитель; Выключите конфорку и подождите, пока предохранитель не вернется в исходное положение; Если вытяжка установлена ниже пределов, указанных в инструкции по установке, мотор будет отключаться слишком часто, что может привести к поломке вытяжки

Если после выполнения вышеуказанных операций вам не удалось устранить проблему, обратитесь в местный сервисный центр компании, указав код модели и серийный номер

Обратите внимание, что при обращении в сервисные отделы вам будет необходимо представить документ, свидетельствующий о совершении покупки.

Покупатели, на которых распространяются гарантийные услуги, должны убедиться в том, что неисправности не устраняются вышеуказанными методами - если работник сервисной службы убедится в том, что неисправность не является следствием механической или электрической поломки, то вам придется оплатить его услуги.

## Дополнительные устройства\*

Угольный фильтр KF825

E-Nr. 942 118 627

\* Не предоставляется в Великобритании - обратитесь в местный сервисный центр.

## Технические параметры

Модель	Габариты			Подсветка	Жировой фильтр	Потребляемая мощность	Электропитание
	Высота	Ширина	Глубина				
EFC 6410	87,5-111,6	59,9	51,5	2 x 40Вт	2	250 Вт	220-240 В
EFC 6414	84-117	59,9	51,5	2 x 20Вт	2	200 Вт	220-240 В
EFC 9410	87,5-111,6	89,9	51,5	2 x 40Вт	3	250 Вт	220-240 В
EFC 9414	84-117	89,9	51,5	2 x 20Вт	3	200 Вт	220-240 В
EFC650	87,5-111,6	59,9	51,5	2 x 40Вт	2	250 Вт	230 В
EFC950	87,5-111,6	89,9	51,5	2 x 40Вт	3	250 Вт	230 В
EFC640	77,2-97,2	60	51,5	2 x 40Вт	2	210 Вт	220-230 В
EFC 9405	64-100,5	90	51,5	2 x 20Вт	3	230 Вт	220-230 В
EFC 6405	64-100,5	60	51,5	2 x 20Вт	2	230 Вт	220-230 В
CH 1200	87,5-111,6	119,9	51,5	2 x 40Вт	4	250 Вт	230 В
CH900	87,5-111,6	89,9	51,5	2 x 40Вт	3	250 Вт	230 В
CH600	87,5-111,6	59,9	51,5	2 x 40Вт	2	250 Вт	230 В

Параметры могут изменяться без уведомления.



## **Служба технической поддержки (кроме Великобритании)**

Вы можете позвонить в службу технической поддержки (см. список центров технической поддержки), в случае, когда вам необходимо получить информацию, или, что менее вероятно, в случае поломки устройства.

Для получения технической поддержки в Австралии звоните по номеру: 1300 650 020.

Во время звонка будьте готовы сообщить оператору следующую информацию:

**1. Код модели**

**2. Серийный номер модели (E-Nr.)**

**3. Производственный номер (F-Nr.)**

**Данная информация находится на шильдике внутри устройства (под жировым фильтром).**

Мы оставляем за собой право изменять технические параметры и цветовое оформление нашей продукции, следуя политике постоянного технологического развития.

# Установка

## Распаковка

Проверьте устройство на предмет отсутствия повреждений. О повреждениях при транспортировке необходимо немедленно сообщить компании, ответственной за перевозку. О других повреждениях, неполадках, недостающих деталях необходимо незамедлительно сообщить продавцу товара. Храните упаковку в месте, недоступном для маленьких детей.

## Размещение

Вытяжной вентилятор необходимо устанавливать на стене. Он должен находиться на следующей высоте:

**Для моделей EFC 6405, EFC 9405 и EFC 640:** не менее **65 см** от электроконфорки и не менее **75 см**, если конфорка газовая или на смешанном топливе.

**Для всех остальных моделей:** не менее **60 см** от электроконфорки и не менее **70 см** от газовой.

## Подключение к электросети (кроме Великобритании)

### Предупреждения для электрика

Перед подключением устройства к сети электропитания, проверьте соответствие номинала напряжения, указанного на шильдике, с напряжением общей электросети. Устройства, оборудованные кабелем со штепселем, могут быть легко подключены к ближайшей свободной электрической розетке.

Если вытяжку необходимо подключать напрямую к сети, то данную работу должен выполнять только электрик, имеющий разрешение местных коммунальных органов.

При установке необходимо предусмотреть двухпозиционный выключатель с зазором между коммутируемыми контактами не менее 3 мм. Прямое подключение вытяжки к общей электросети должно выполняться только электриком, уполномоченным коммунальными органами.

## Подключение к электросети (для Великобритании)

### Предупреждения для электрика

Подключите вытяжку к сети через двухпозиционный выключатель с расстоянием между контактами не менее 3 мм.

Выключатель должен быть расположен в удобном для доступа месте.

Следующие положения применяются только для Великобритании:

- Провод синего цвета должен быть подсоединен к клемме, которая обозначена буквой "N" или имеет черный цвет.
- Провод коричневого цвета должен быть подсоединен к клемме, которая обозначена буквой "L" или окрашена в красный цвет.

Для моделей EFC 6405, EFC 9405 и EFC 640

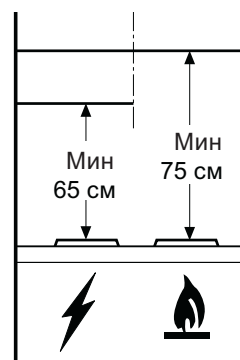


Рис. 7

# Установка

## Крепление вытяжки к стене - Рис. 8

- \* Установите шаблон на стену (1) и просверлите два отверстия (2) (диаметр 12 мм).
  - \* Установите два кронштейна (3) в просверленные отверстия.
  - \* Снимите металлические жировые фильтры (4), установите вытяжной колпак на кронштейны и отрегулируйте его положение с помощью двух винтов, расположенных в нижней части кронштейнов (5).
  - \* В зависимости от модели, наметьте 2 или 4 точки (6). Снимите колпак и просверлите 2 или 4 отверстия (диаметр 8 мм). Установите в отверстия 2 или 4 дюбеля (диаметр 8 мм). Затем установите колпак обратно и зафиксируйте его на 2 или 4 винтах 5x45 (7).
  - \* Установите кронштейн дымохода (8) на стене, ближе к потолку, на двух винтах 5x45 мм, вкрученных в дюбели.
  - \* Для вытяжной конфигурации: установите переходник (S) на верх колпака с помощью двух винтов 3,5x6,5 мм (9S), а затем прикрепите вытяжную трубу и выведите ее туда, куда должен поступать отработанный воздух.
  - Для рециркуляционной конфигурации: закрепите дефлектор (K) сверху колпака с помощью винтов 3,5x6,5 мм (9K).
  - \* Подключите вытяжку к электросети (11) (смотрите соответствующий раздел).
  - \* Установите дымоход (12) и закрепите его на кронштейне с помощью двух винтов 3,0x9 мм (13).
- Нижняя часть дымохода должна быть сдвинута вниз и вставлена в верхнюю часть корпуса колпака (14).
- \* Установите две решетки (15) по обеим сторонам дымохода.

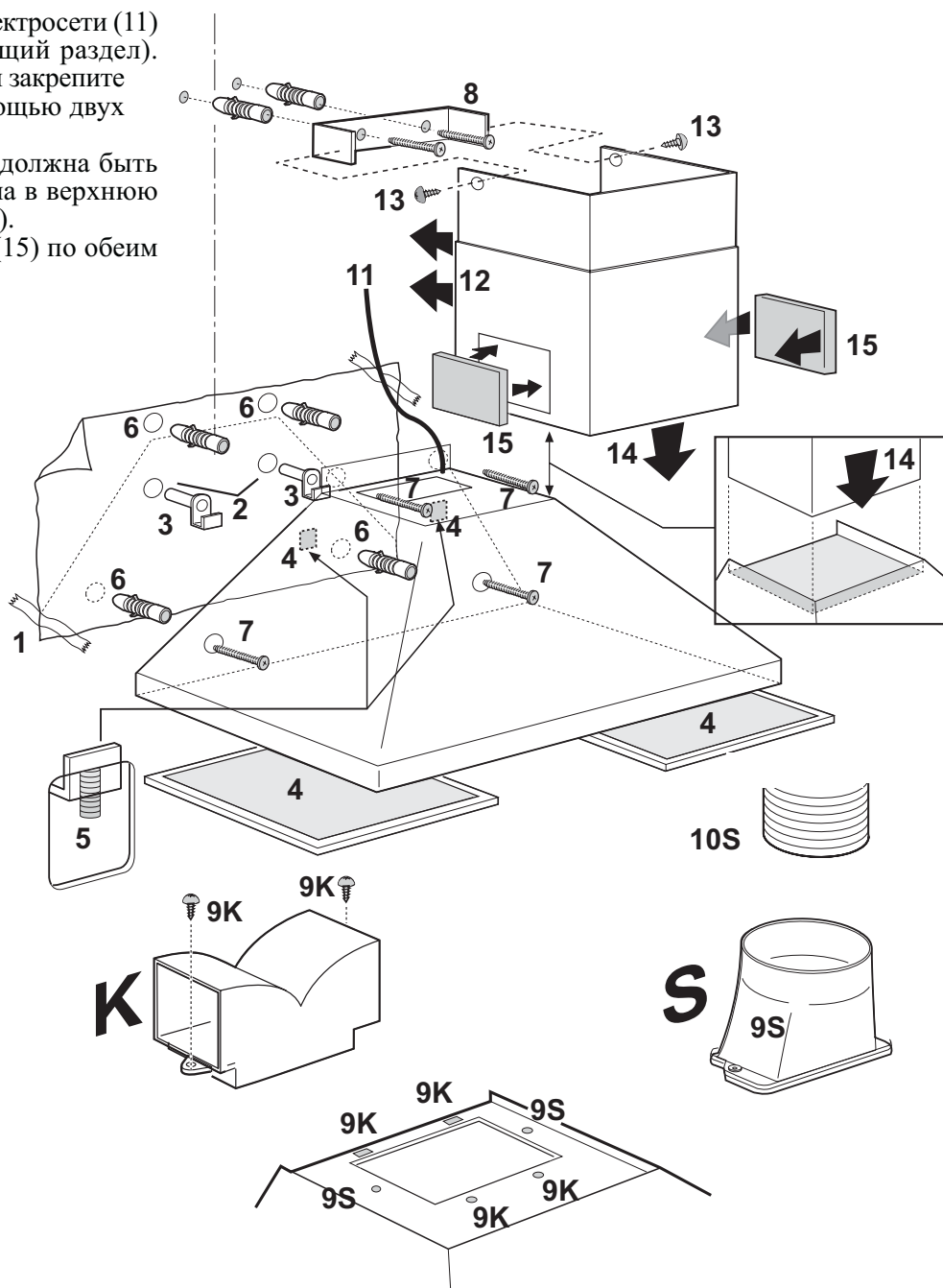


Рис. 8