

Содержание

Содержание	17
Меры предосторожности	18
Установка.....	18
Внимание	18
Подготовка к работе.....	19
Установка батареек	19
Функциональные элементы	20
Вид телевизора спереди	20
Вид телевизора сзади	21
Пульт дистанционного управления.....	22
Режим телетекста	25
Система меню	27
Рекомендации по техническому обслуживанию	30
Источники помех	31
Технические характеристики	31

Благодарим Вас за приобретение этой системы – самого естественного цветного телевизора. Чтобы в полной мере насладиться всем богатством его возможностей, внимательно прочтите предлагаемое руководство и сохраните его на будущее.

Меры предосторожности

Установка

- Телевизор следует располагать в помещении так, чтобы на его экран не попадали прямые солнечные лучи.
- Полная темнота, равно как и отблески на экране вызывают излишнее напряжение глаз. Наиболее комфортный просмотр обеспечивается при мягком и рассеянном окружающем освещении.
- Расстояние между телевизором и стеной должно обеспечивать хорошую вентиляцию устройства.
- Не следует размещать телевизор в местах с повышенной температурой – это может привести к повреждению корпуса и преждевременному выходу из строя компонентов.
- Для питания телевизора используется постоянный ток, который поступает с преобразователя переменного напряжения. Величина питающего напряжения указана на задней панели устройства. Рекомендуется применять только адаптер из комплекта устройства. Ни в коем случае нельзя подключать телевизор непосредственно к розетке электрической сети. Преобразователь питается от электрической сети с напряжением, которое указано на этикетке, а его выходное напряжение составляет 12 В постоянного тока и подается на разъем задней панели телевизора. Сначала необходимо вставить кабель питания в преобразователь, а затем подключить его вилку в розетку электрической сети напряжением 220 В.
- Не рекомендуется устанавливать телевизор вблизи таких источников тепла, как радиаторы и воздухопроводы, его необходимо оберегать от прямых солнечных лучей. Устройство нельзя также размещать в закрытых шкафах и других местах, где не обеспечивается необходимая вентиляция.

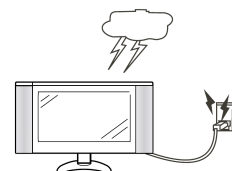
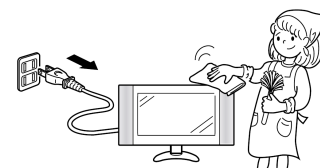


- Во время работы телевизора нельзя закрывать его вентиляционные отверстия.



Внимание

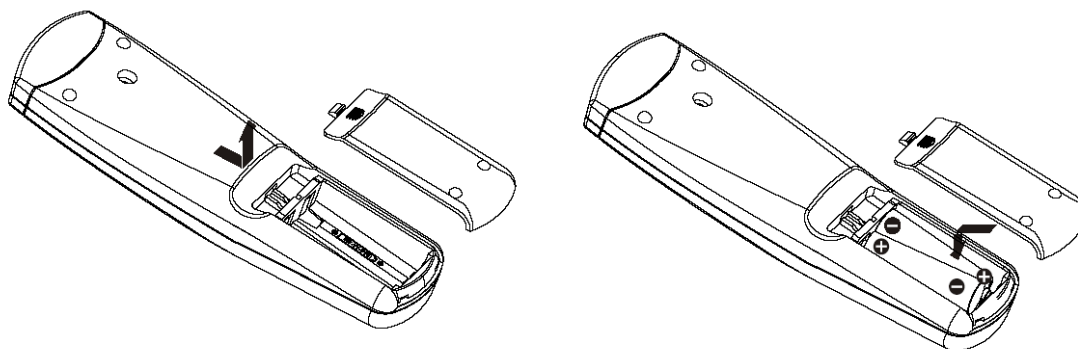
- Не трогайте никакие внутренние компоненты, а также регулировки, не описанные в настоящем руководстве.
- В телевизоре применена стеклянная LCD-панель, которая может расколоться при падении устройства или ударе по нему, а это создает опасность порезов стеклянными осколками и других травм.
- Перед тем, как приступить к чистке экрана телевизора от пыли или капель воды, нужно обязательно извлечь кабель питания из электрической розетки, а после чистки насухо протереть телевизор мягкой тканью.
- Во время грозы следует отключить кабель питания и антенну, чтобы не допустить повреждения телевизора разрядом молнии.
- Внутри всех телевизионных приемников имеется высокое напряжение, поэтому любые работы внутри корпуса должны производиться только персоналом соответствующей квалификации.



Подготовка к работе

Установка батареек

1. Снять крышку батарейного отсека, для чего нажать на нее и сдвинуть вниз.
2. Вставить две пальчиковые батарейки типа ААА и напряжением 1,5 В каждая так, чтобы символы полярности на них (+ и –) совпадали с такими же обозначениями внутри отсека.
3. Вернуть на место крышку батарейного отсека, для чего сдвинуть ее вперед до щелчка.



Меры предосторожности при использовании батарей

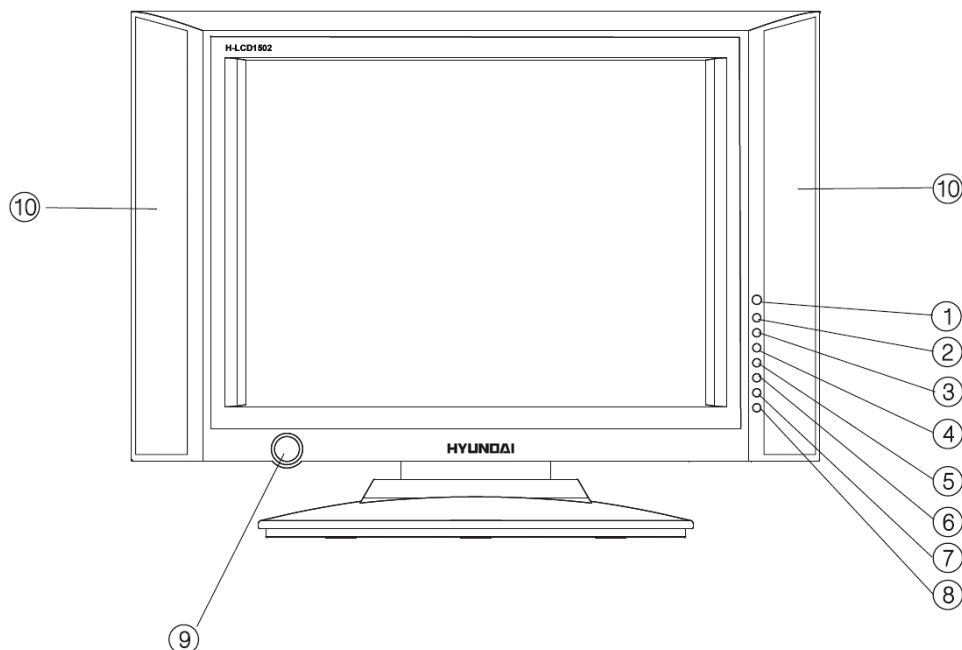
- Нельзя смешивать новые батарейки со старыми.
- Нельзя устанавливать в отсек разнотипные батарейки (например, марганцевые и щелочные).
- Следует иметь в виду что существуют как заряжаемые батарейки (аккумуляторы), так и незаряжаемые. Последние ни в коем случае нельзя пытаться заряжать.
- Если телевизор не будет использоваться на протяжении длительного времени, следует извлечь батарейки из пульта дистанционного управления.

Меры предосторожности при пользовании пультом дистанционного управления

- Пульт ДУ необходимо оберегать от падения.
- Пульт ДУ необходимо оберегать от ударов.
- Пульт ДУ следует оберегать от попадания влаги, так как это может привести к неполадкам в его работе.
- Когда пульт ДУ начинает работать нестабильно, необходимо заменить батарейки на новые.

Функциональные элементы

Вид телевизора спереди



1. Датчик дистанционного управления.
2. Переключатель аудио-видео.
3. Кнопка подтверждения выбора.
4. Кнопка главного меню.
5. Кнопка перехода на следующий канал.
6. Кнопка перехода на предыдущий канал.
7. Кнопка увеличения громкости.
8. Кнопка уменьшения громкости.
9. Индикатор питания с кнопкой готовности.
10. Громкоговорители.

Включение телевизора

- Установить телевизор в подходящем месте, подключить кабель от преобразователя переменного напряжения в разъем питания «DC 12 V», расположенный на задней панели устройства.
- Подключить сетевой кабель преобразователя в электрическую розетку, после чего начинает светиться индикатор питания, а телевизор автоматически переходит в режим готовности.
- Нажать кнопку готовности. Индикатор питания становится зеленым, и через несколько секунд на экране появляется изображение.

Выключение телевизора

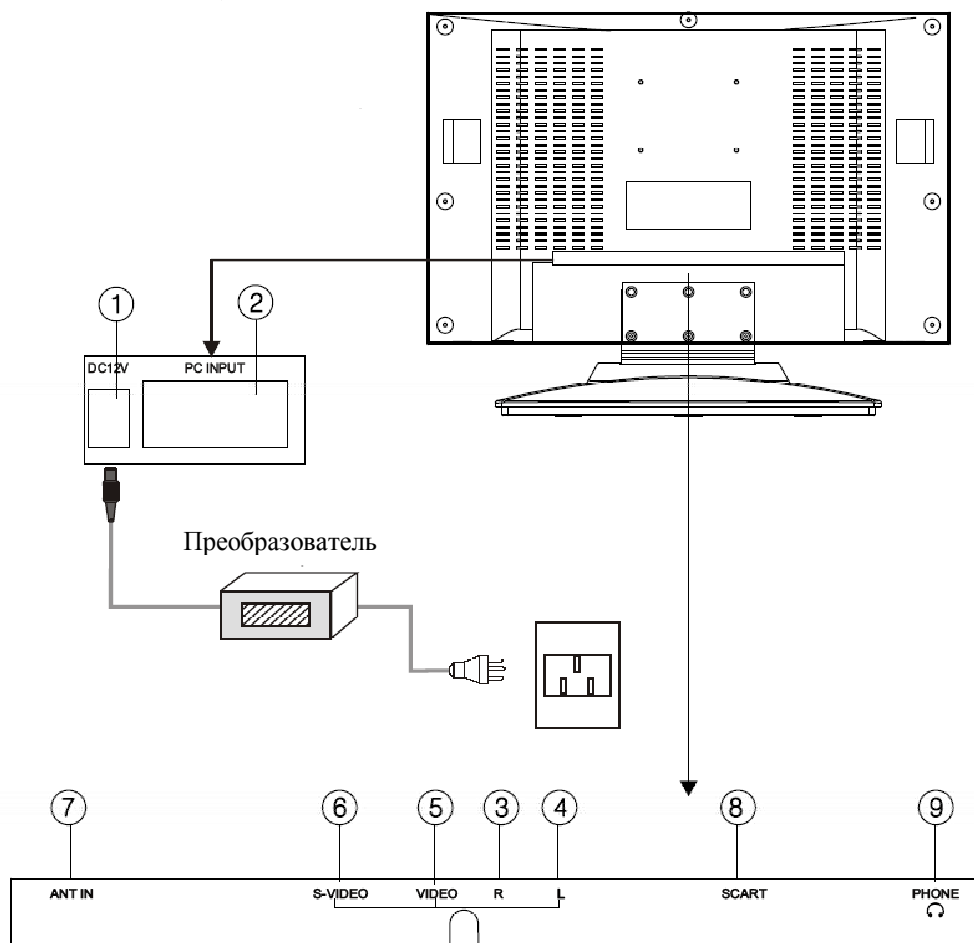
- Нажатием кнопки готовности перевести телевизор в режим готовности, а затем извлечь кабель питания из электрической розетки.

Примечания:

- Если Вы не собираетесь пользоваться телевизором в течение длительного времени, выключите его и отсоедините кабель питания от электрической розетки.
- Если на телевизор в течение 8 минут не поступает ТВ сигнал и пользователь не выполняет никаких операций, он автоматически переводится в режим ожидания. Если на телевизор не поступают другие сигналы, отличные от ТВ, то переход в режим ожидания автоматически осуществлен не будет, только по принудительным указаниям пользователя.

Функциональные элементы (продолжение)

Вид телевизора сзади



1. Гнездо питания 12 В.
2. Входной разъем VGA.
3. Входной AV/PC разъем правого аудиоканала.
4. Входной AV/PC разъем левого аудиоканала.
5. Входной разъем видео.
6. Входной разъем S-VIDEO.
7. Антенный разъем (75 Ом).
8. Разъем SCART.
9. Гнездо для наушников.

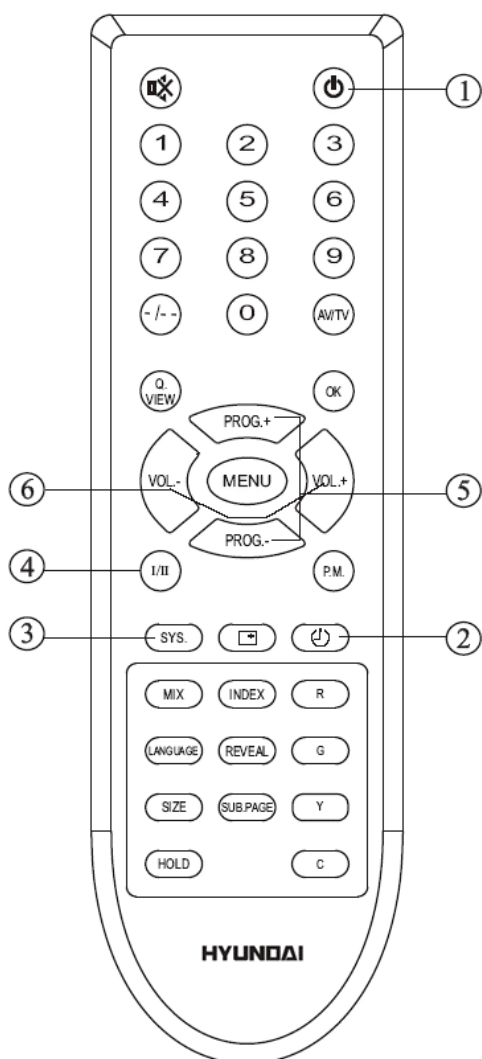
Меры предосторожности при подключении других устройств

- Перед тем, как подключить к телевизору внешние устройства, необходимо внимательно ознакомиться с прилагаемой к ним документацией.
- Перед подключением внешнего устройства необходимо выключить и его, и телевизор.
- Следует постоянно следить за правильностью подключения кабелей к входным и выходным разъемам.

Примечание:

- Входные разъемы S-VIDEO и AV IN 1 (видео) одновременно использовать нельзя.

Пульт дистанционного управления



1. Кнопка **ВКЛЮЧЕНИЕ/РЕЖИМ ГОТОВНОСТИ** Служит для включения телевизора, находящегося в режиме готовности.

2. Кнопка **АВТОМАТИЧЕСКОГО ОТКЛЮЧЕНИЯ** Включает таймер автоматического отключения телевизора. Когда после ее нажатия проходит предварительное заданное время, телевизор переводится в режим готовности.

3. Кнопка выбора **АУДИОСИСТЕМЫ** Служит для установки нужной системы звука.

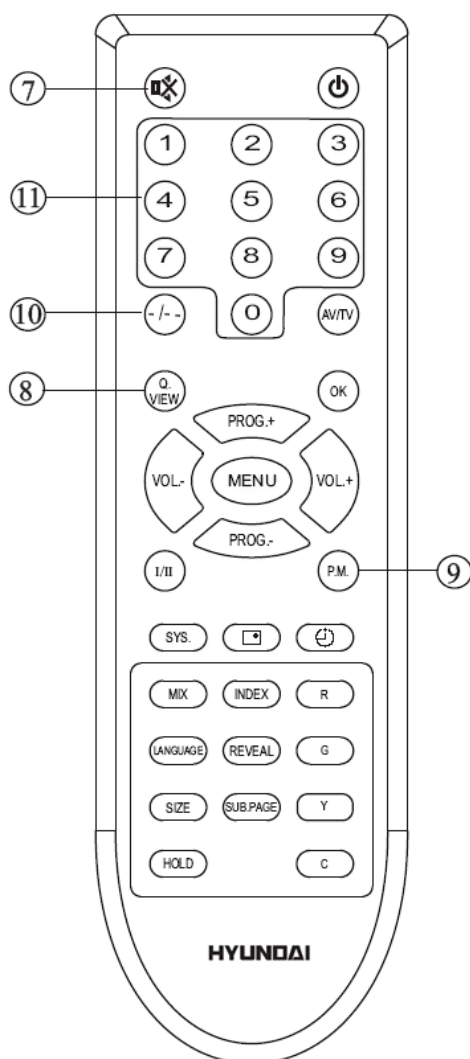
4. Кнопка **СТЕРЕО/ДВУЯЗЫЧНОЕ ЗВУКОВОЕ СОПРОВОЖДЕНИЕ** (не на всех моделях) При приеме стереопрограмм с помощью этой кнопки можно выбрать режим стерео- или монофонического звучания. Когда принимается программа на двух языках, с помощью этой кнопки можно переключаться между опциями DUAL-1 (Язык 1), DUAL-2 (Язык 2) и MONO (Моно). О приеме таких передач свидетельствует появление на экране надписи NICAM или A2, соответственно.

Режим	Ожидание
STEREO	Звук воспроизводится в стереофоническом режиме.
MONO	Звук воспроизводится в монофоническом режиме.
DUAL-1	Принимается первый канал вещания на двух языках.
DUAL-2	Принимается второй канал вещания на двух языках.

5. Кнопки **УВЕЛИЧЕНИЯ** / **УМЕНЬШЕНИЯ** **НОМЕРА КАНАЛА** С помощью этих кнопок можно переходить на следующий и предыдущий каналы, соответственно.

6. Кнопки **УВЕЛИЧЕНИЯ** / **УМЕНЬШЕНИЯ** **ГРОМКОСТИ** С помощью этих кнопок можно увеличивать и уменьшать громкость воспроизведения, соответственно.

Пульт дистанционного управления (продолжение)



7. Кнопка **ВЫКЛЮЧЕНИЯ ЗВУКА**

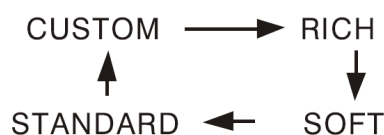
При нажатии на эту кнопку звук отключается, а при следующем нажатии – возобновляется с прежней громкостью.

8. Кнопка **БЫСТРОГО ПРОСМОТРА**

При нажатии этой кнопки производится переключение на предыдущую программу.

9. Кнопка **РЕЖИМА ИЗОБРАЖЕНИЯ**

С помощью этой кнопки можно быстро выбрать нужный режим просмотра.



Режим	Ожидание
CUSTOM	Установленный пользователем.
SOFT	С малой контрастностью и яркостью.
STANDART	Со средней контрастностью и яркостью.
RICH	С высокой контрастностью и яркостью.

10. Кнопка **КОЛИЧЕСТВА ЦИФР В НОМЕРЕ**

В телевизоре можно выбирать каналы с номерами от 0 до 255.

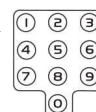
Данная кнопка позволяет вводить одно-, двух- и трехзначные числа.

Чтобы перейти на канал с однозначным номером (например, канал 8), нужно кнопкой --/-- вывести на дисплей значок «-», а затем нажать кнопку с нужной цифрой (в данном случае 8).

Чтобы перейти на канал с двузначным номером (например, канал 28), нужно кнопкой --/-- вывести на дисплей значок «--», а затем нажать кнопки с нужными цифрами (в данном случае 2 и 8).

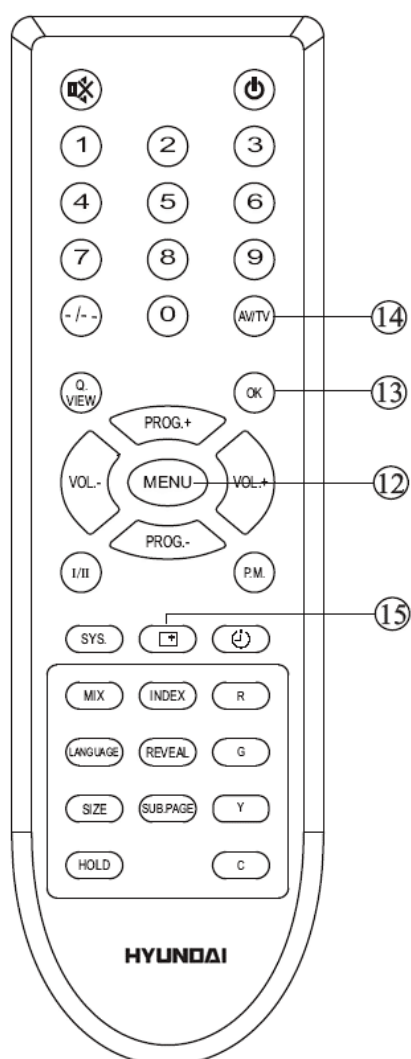
Чтобы перейти на канал с трехзначным номером (например, канал 128), нужно кнопкой --/-- вывести на дисплей значок «---», а затем нажать кнопки с нужными цифрами (в данном случае 1, 2 и 8).

11. Кнопки **ВЫБОРА КАНАЛА**



Эти кнопки с цифрами позволяет непосредственно вводить номер канала.

Пульт дистанционного управления (продолжение)



12. Кнопка **МЕНЮ**

При нажатии этой кнопки на экран выводится меню, где можно изменять различные параметры настройки телевизора.

13. Кнопка **ПОДТВЕРЖДЕНИЯ ВЫБОРА**

Эта кнопка позволяет подтвердить сделанный выбор, а также перейти в выбранное подменю.

14. Кнопка **АУДИО-ВИДЕО**

Служит для переключения между радиочастотными каналами и входными разъемами телевизора.



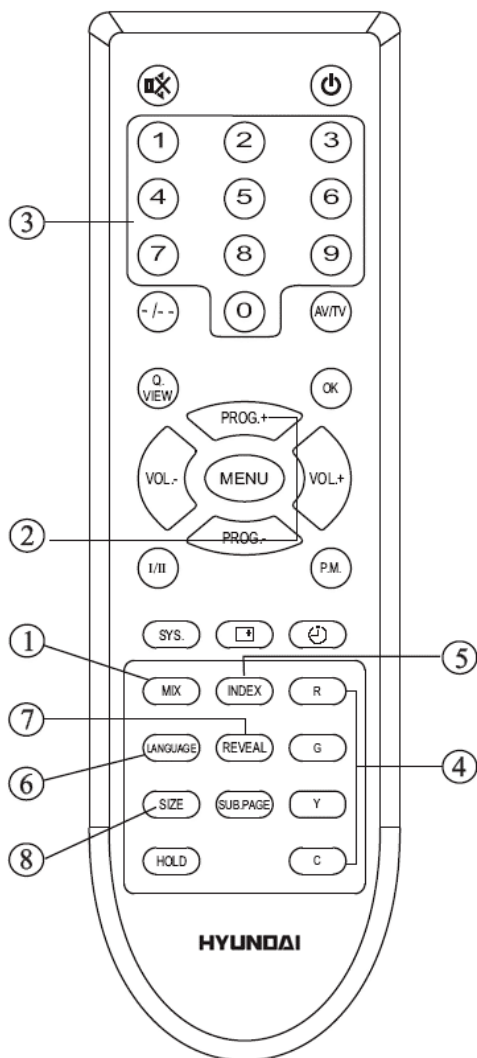
15. Кнопка **ПРОСМОТРА КАНАЛА**

При нажатии этой кнопки на экран выводятся параметры настройки телевизора (номер канала и система).

Режим телетекста

Приведенная в настоящем разделе информация относится только к телевизорам со встроенной системой телетекста.

Ниже описано назначение кнопок на пульте дистанционного управления при работе в режиме телетекста.



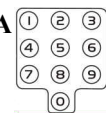
1. Кнопка **MIX** (Смешанный просмотр) MIX

При первом нажатии этой кнопки телевизор переключается в режим телетекста, а при втором – в режим смешанного просмотра. Третье ее нажатие возвращает телевизор в обычный режим работы.

2. Кнопки **ПРОЛИСТЫВАНИЯ СТРАНИЦ ТЕЛЕТЕКСТА ВПЕРЕД** PROG.+ **И НАЗАД** PROG.-

С помощью кнопок PROG+ и PROG- можно переходить от одной страницы телетекста к другой.

3. Кнопки **ВЫБОРА СТРАНИЦЫ ТЕЛЕТЕКСТА**



С помощью цифровых кнопок можно ввести номер нужной страницы телетекста для быстрого перехода на нее.

4. **ЦВЕТНЫЕ** кнопки R G Y C

Эти кнопки позволяют переходить непосредственно к страницам, которые отображаются в нижней части экрана телетекста.

5. Кнопка **INDEX** (Индекс) INDEX

После нажатия этой кнопки на экран выводится страница с индексом телетекста.

6. Кнопка **LANGUAGE** (Язык) LANGUAGE

Эта кнопка служит для выбора языка телетекста.

7. Кнопка **REVEAL** (Показать) REVEAL

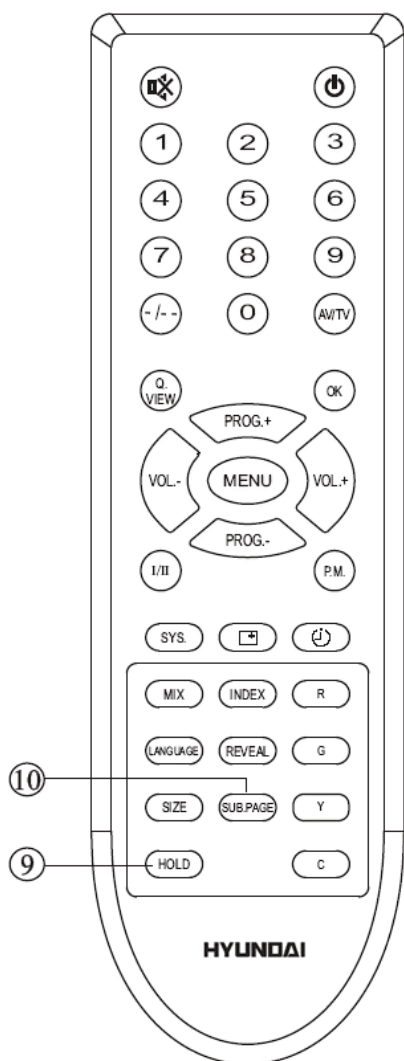
При нажатии этой кнопки на экран выводится скрытая информация, имеющаяся на некоторых страницах телетекста (например, ответы на вопросы или загадки). Если нажать эту кнопку еще раз, такая информация вновь скрывается.

8. Кнопка **SIZE** (Размер) SIZE

Эта кнопка позволяет изменять размеры экрана телетекста:

- увеличивать верхнюю половину экрана;
- увеличивать нижнюю половину экрана;
- восстанавливать исходное состояние экрана.

Режим телетекста (продолжение)



9. Кнопка **HOLD** (Фиксация) HOLD

При нажатии этой кнопки текущая страница телетекста блокируется, после чего никакие изменения в нее не вносятся. После повторного нажатия кнопки восстанавливается обычный режим обновления.

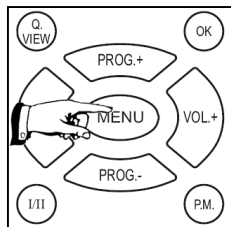
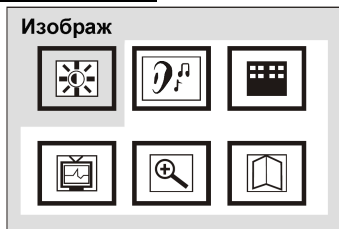
10. Кнопка **SUB PAGE** (Подстраница) SUB.PAGE

На некоторых страницах телетекста (например, P250) могут быть страницы низшего уровня (так называемые подстраницы), которые автоматически обновляются на определенных циклах телевещания. При нажатии кнопки SUB PAGE на экране появляется надпись «P250/---». С помощью цифровых кнопок можно просмотреть и другие подстраницы, когда они имеются. Если же таких подстраниц нет, на экране появится пустое окно, которое удаляется при следующей нажатии этой же кнопки.

Система меню

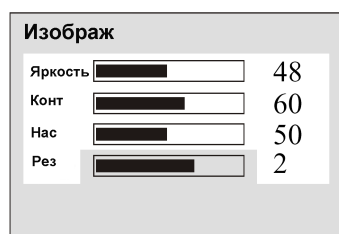
Параметры настройки телевизора можно менять с помощью системы меню.

Кнопка меню



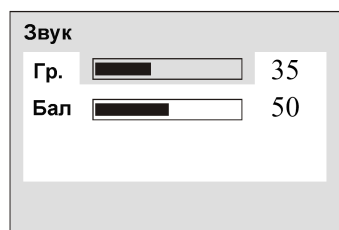
При нажатии этой кнопки на экран выводится главное меню со значками нескольких подменю – настройки изображения, звука, каналов, параметров VGA и выхода из меню. Переход между опциями производится с помощью кнопок регулировки громкости VOL+/-, а для выбора выделенного в данный момент значка нужно нажать кнопку OK. Выделенный пункт меню отображается красным цветом.

Меню настройки изображения



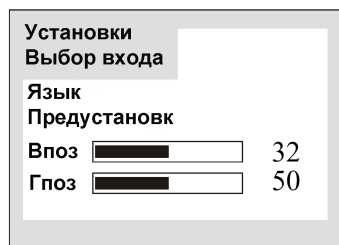
В меню настройки изображения можно изменять яркость, контрастность (Конт), цветность (Нас) и оттенок (Рез) экрана. Это делается с помощью кнопок PROG+/- . Переход от одной опции к другой производится с помощью кнопок регулировки громкости VOL+/- . Установленные в данном меню параметры сохраняются в режиме CUSTOM.

Меню настройки звука



В меню настройки звуковых параметров можно изменять громкость (опция Гр.) и баланс каналов (Бал).

Меню настройки общих параметров



В меню настройки общих параметров можно выбрать входной разъем (опция Выбор входа), язык, восстановить заводские параметры настройки (подменю Предустановк), а также отрегулировать положение экранного меню по горизонтали и вертикали с помощью кнопок регулировки громкости VOL+/- . Для входа в подменю Выбор входа, Язык и Предустановк используется кнопка OK.

Система меню (продолжение)

Подменю выбора входного сигнала

Выбор входа	
ТВ	
Видео	
S-Video	
SCART	
VGA	

Это подменю позволяет воспроизводить сигнал с разъемов ТВ, Видео, S-Video, SCART или VGA.

Меню настройки канала

Настройка	
Прогр	1
Переход	Вык
Диап	V-L
MST	49.75 МГц
Поиск	
Авто поиск	
Звук сист	I

Данное меню служит для настройки телевизора на телевизионные станции. Чтобы настроить телевизор автоматически, нужно открыть подменю Звук сист и выбрать в нем звуковую систему, используемую в данном регионе, а затем перейти в пункт Авто поиск и нажатием кнопки ОК запустить сканирование каналов. Найдя работающую телевизионную станцию, система выводит на экран номер канала и изображение без звука.

1. Программа
Это подменю позволяет сохранить номер текущей телевизионной станции и изменить его с помощью кнопок VOL+/-.
2. Переход
По умолчанию этому параметру присвоено значение Выкл, чтобы текущий канал выводился на экран. Если с помощью кнопок VOL+/- установить опцию Вкл., канал выводиться для просмотра не будет.
3. Диапазон
Здесь можно выбрать варианты V-L (нижняя часть метрового диапазона), V-H (верхняя часть метрового диапазона) или UHF (дециметровый диапазон).
4. MST
Это подменю используется для настройки на слабые станции.
5. Поиск
Поиск работающих телевизионных станций производится с помощью кнопок VOL+/- . Первая из них увеличивает частоту настройки, а вторая уменьшает.
6. Авто поиск
После нажатия кнопки ОК начинается автоматический поиск работающих телевизионных станций в диапазонах от V-L до UHF. Найденные станции заносятся в память в порядке их обнаружения.
7. Звуковая система
Здесь на выбор предлагаются системы звукового сопровождения BG, DK, I, M, L и L'.

Система МЕНЮ (продолжение)

Меню настройки параметров VGA

Установки	
Авто конфиг	
Частота	1344
Фаз	432
Впоз	
Гпоз	

Данное меню доступно только в режиме монитора ПК (когда сигнал подается на вход VGA).

1. Авто конфиг (Автоматическая настройка)

При выборе этой опции положение экрана устанавливается автоматически. Для этого требуется несколько секунд, в течение которых экран остается черным.

2. Частота

Здесь с помощью кнопок VOL+/- можно свести к минимуму вертикальные полосы на фоне экрана.

3. Фаз (Фаза)

Используется для подстройки фазы сигнала с целью удаления муара.

4. Впоз / Гпоз (Положение по горизонтали и вертикали)

Здесь с помощью кнопок VOL+/- можно отрегулировать положение экрана по вертикали и горизонтали.

РЕЖИМ			
VGA	640 x 480	31,5 кГц	60 Гц
		37,7 кГц	72 Гц
		37,5 кГц	75 Гц
SVGA	800 x 600	37,9 кГц	60 Гц
		48,1 кГц	72 Гц
		46,9 кГц	75 Гц
XGA	1024 x 768	48,4 кГц	60Гц
		56,5 кГц	70Гц
		60,0 кГц	75 Гц

Примечания:

1. После включения холодного телевизора на экране могут наблюдаться незначительные мерцания. Признаком неисправности это не является.
2. При возможности используйте VESA 1024x768@60 Гц разрешение экрана для получения наилучшего качества изображения на вашем LCD мониторе. При использовании других разрешений экрана могут появляться артефакты масштабирования.
3. На экране могут появляться дефектные очки красного, зеленого или синего цвета, не оказывающие влияния на качество изображения.
4. Не следует подолгу нажимать на экран пальцами, так как это может привести к нежелательным искажениям изображения.

Рекомендации по техническому обслуживанию

В приведенной ниже таблицы приведены возможные неполадки меры по их устранению, помеченные значком ●.

Признаки неисправности	Возможные меры												
	Переключиться на другой канал. Если здесь все нормально, возможны неполадки на станции	Проверить подключение антенны к разъему на задней панели	Проверить, не оборвана ли антенна	Изменить ориентацию антенны (если используется комнатная)	Проверить наличие помех от других устройств	Провести точную подстройку	Отрегулировать яркость	Отрегулировать контрастность	Проверить, цветное ли изображение транслирует станция	Отрегулировать цвет	Проверить правильность настройки системы	Проверить, не выключен ли телевизор	Проверить батарейки в пульте дистанционного управления
Отсутствуют изображение и звук	●	●	●			●					●	●	
Низкое качество звука, изображение нормальное	●			●	●	●					●		
Низкое качество изображения, звук нормальный	●	●	●	●	●	●	●				●		
Блеклое изображение	●	●	●	●		●					●		
Размытое изображение	●		●	●		●					●		
Изображение двоится	●	●	●	●		●							
На изображении появляются линии	●		●	●	●	●							
Изображение искажено	●		●	●		●					●		
Слабый прием по некоторым каналам	●	●	●	●	●	●					●		
Горизонтальные полосы			●	●	●								
Изображение смещается по вертикали	●		●	●	●						●		
Плохой цвет	●	●	●	●	●	●	●	●		●	●		
Изображение без цвета	●	●	●	●		●			●	●	●		
Сбой в работе дистанционного управления													●
Не работает пульт дистанционного управления													●
Экранное меню выходит за пределы экрана										●			

Источники помех

В Вашем телевизоре приняты все самые современные меры для устранения возможных помех, тем не менее, изображение может искажаться под воздействием местных электромагнитных излучений. Лучше всего в подобных случаях попытаться перенести телевизор в другое место и подвести к нему лучшую антенну.

- **РАДИОЧАСТОТНЫЕ ПОМЕХИ**

Появление на изображении ряби может свидетельствовать о наличии вблизи телевизора коротковолнового радиопередатчика или радиоприемника.

- **МЕДИЦИНСКОЕ ОБОРУДОВАНИЕ**

Появление на экране «елочки» или частичное исчезновение изображения может быть связано с работой медицинского оборудования глубокого прогревания тканей в близлежащей больнице или клинике.

- **«СНЕГ» НА ЭКРАНЕ**

При приеме слабых сигналов отдаленных телевизионных станций изображение становится нестабильным, а на экране появляются мерцающие белые пятна, так называемый «снег». В этом случае помогает более точная настройка антенны и применение антенного усилителя.

- **ФАНТОМНЫЕ ИЗОБРАЖЕНИЯ**

Появление на экране нескольких контуров изображения объясняется тем, что телевизионный сигнал отражается от окружающих построек, холмов, самолетов и других объектов. Свести такой эффект к минимуму можно, изменив положение антенны.

- **ЗАЖИГАНИЕ АВТОМОБИЛЬНЫХ ДВИГАТЕЛЕЙ**

Работающие неподалеку автомобильные двигатели и электромоторы могут создавать на изображении небольшие белые полосы, а также приводить к перемещению изображения по экрану.

Технические характеристики

Размер экрана	38,4 см (15,1 дюймов) по диагонали
Напряжение питания и потребляемая мощность	Указаны на этикетке, которая расположена на задней панели телевизора
Телевизионные системы	Поддерживается много систем
Радиочастотные:	PAL – B/G, D/K, I SECAM – B/G, D/K, L, L' NTSC - M
Видео:	PAL / NTSC / SECAM NTSC 4.43
Диапазон принимаемых частот	44,25 ... 863,25 МГц
Номера настраиваемых каналов	0 ... 255
Антенный вход	Коаксиальный, 75 Ом
Аудиовыход	2 Вт + 2 Вт макс.
Габаритные размеры (Ш x Г x В)	460 x 156 x 355 мм
Вес	5 кг

Внимание:

- В процессе совершенствования изделия технические характеристики могут быть изменены без предварительного уведомления.