

*Благодарим за приобретение товара марки Ariston.  
Ваша духовка надежна и проста в эксплуатации.  
Внимательно прочитайте данное руководство: оно поможет  
Вам ознакомиться с возможностями духовки, правилами ее  
монтажа, использования и обслуживания.*

**К СВЕДЕНИЮ ПОКУПАТЕЛЯ!**

*В связи с тем, что конструкция духовки постоянно совершенствуется, возможны незначительные расхождения между конструкцией и руководством по эксплуатации, не влияющие на технические характеристики оборудования.*

**ОГЛАВЛЕНИЕ**

<b>Безопасность – хорошая привычка</b>	<b>2</b>
<b>Установка</b>	<b>4</b>
<b>Описание</b>	<b>8</b>
<b>Инструкции по эксплуатации</b>	<b>9</b>
<b>Часы с таймером</b>	<b>12</b>
<b>Практические советы</b>	<b>13</b>
<b>Приготовление в многопрограммной духовке</b>	<b>16</b>
<b>Обслуживание и уход</b>	<b>17</b>
<b>Технические характеристики</b>	<b>19</b>

## БЕЗОПАСНОСТЬ — ХОРОШАЯ ПРИВЫЧКА

- При перемещении/транспортировке оборудования рекомендуем всегда использовать рукоятки, углубленные по его боковым сторонам, чтобы избежать травм и повреждения духовки.
- Это оборудование разработано для непрофессионального использования в домашних условиях. Использование оборудования не по назначению, а также промышленное использование, использование духовки в офисах, предприятиях сферы обслуживания, просвещения, здравоохранения и т.п. не предусмотрено. Производитель не несет ответственности за выход из строя оборудования при нарушении данного пункта инструкции.
- Электрическая безопасность при использовании оборудования гарантирована только при правильном его подключении к источнику питания, имеющему заземление в соответствии с нормами электробезопасности.
- При использовании оборудования нагревательные элементы и некоторые части дверцы духовки становятся очень горячими – не дотрагивайтесь до них и держите детей на безопасном расстоянии.

### **Должны быть приняты соответствующие меры, чтобы не допустить контакта детей с потенциально опасными элементами. Ими являются:**

- средства управления и оборудование в целом;
- элементы упаковки (пластиковые пакеты, пенопласт, металлические скребки и т.п.);
- само оборудование, которое может быть горячим во время и сразу после использования духовки или гриля;
- само оборудование, когда больше не эксплуатируется (потенциально опасные части должны быть сняты).

### **Не допускается:**

- дотрагиваться до оборудования влажными частями тела;
- пользоваться духовкой, когда Вы босиком;
- тянуть за питающий кабель или само оборудование, чтобы вынуть вилку из розетки;
- преграждать отверстия духовки для вентиляции или отвода тепла;
- соприкосновение с горячими частями оборудования питающих кабелей малых электробытовых приборов, используемых рядом с духовкой;
- подвергать оборудование воздействию атмосферных факторов (дождь, солнечный свет);
- использовать духовку для хранения предметов;
- использовать воспламеняющиеся жидкости рядом с оборудованием;

- использовать переходники, многогнездовые розетки и удлинители для подключения оборудования;
- установка или ремонт оборудования без помощи квалифицированного персонала.

### **Обратитесь к квалифицированному персоналу в случае:**

- установки (следуя инструкциям производителя);
- когда сомневаетесь в надлежащей работе оборудования;
- при замене электророзетки, когда она не подходит к вилке оборудования.

### **Обратитесь в авторизованный сервисный центр:**

- при возникновении сомнений в комплектации и обнаружении внешних дефектов оборудования после распаковки;
- если поврежден питающий кабель или требуется его замена;
- в случае неисправности оборудования или плохом его функционировании; запрашивайте оригинальные запасные части.

### **Обязательно выполняйте:**

- используйте оборудование только для приготовления пищи;
- проверьте целостность оборудования после его распаковки;
- отсоедините оборудование от электросети: если оно работает не должным образом, перед всеми операциями по уходу и обслуживанию, если оборудование больше/долго не используется;
- пользуйтесь кухонными прихватками / рукавицами, когда помещаете или вынимаете пищу из духовки;
- за дверную ручку духовки всегда беритесь в центре, поскольку концы ручки могут нагреваться от выходящего горячего воздуха;
- проверьте, что рукоятки на панели управления находятся в положении «•»/ «О», когда оборудование не используется;
- если Вы решили, что оборудование больше не годится для эксплуатации, отключите его от сети и обрежьте питающий кабель.
- Производитель не несет ответственности за любой ущерб в результате неправильной установки, неподходящего, неверного и неразумного использования оборудования.

### **Для эффективного и безопасного обслуживания оборудования рекомендуем:**

- Не пользуйтесь услугами лиц, не уполномоченных Производителем.
- При ремонте требуйте использования оригинальных запасных частей.

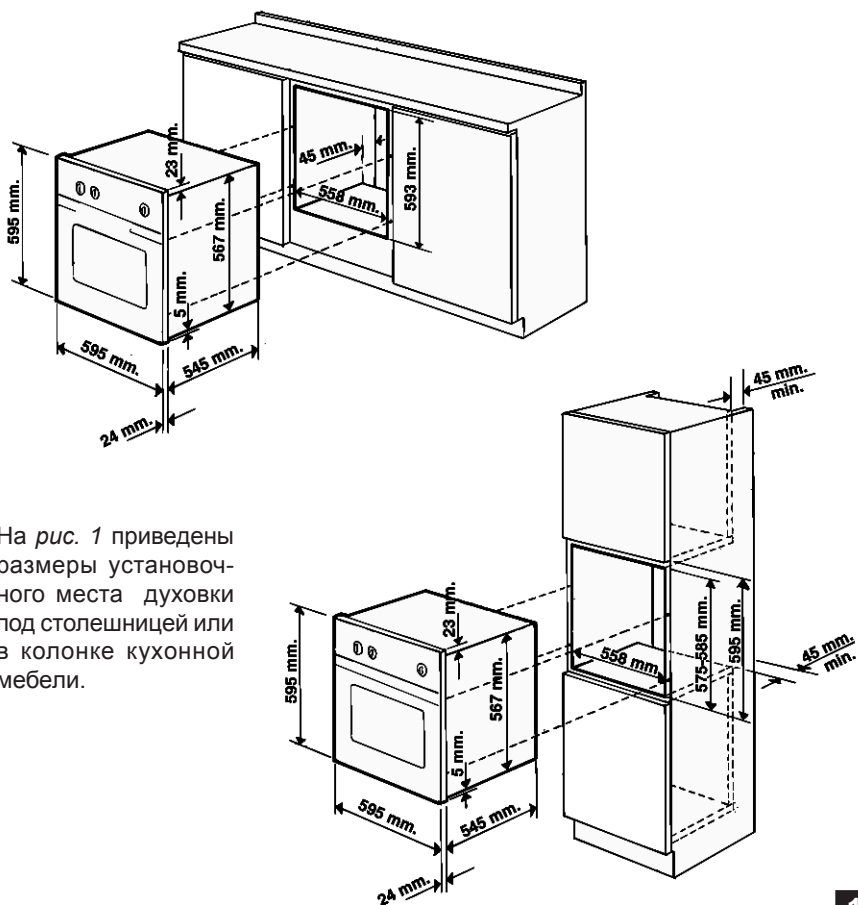
## УСТАНОВКА

Оборудование должно устанавливаться квалифицированными лицами и в соответствии с прилагаемыми инструкциями. Изготовитель не несет ответственности за неправильную установку, которая может причинить вред людям, животным или собственности.

**Важно:** перед любыми работами по наладке, обслуживанию и т.п. отключите духовку от электрической сети.

### Установка встраиваемых духовок

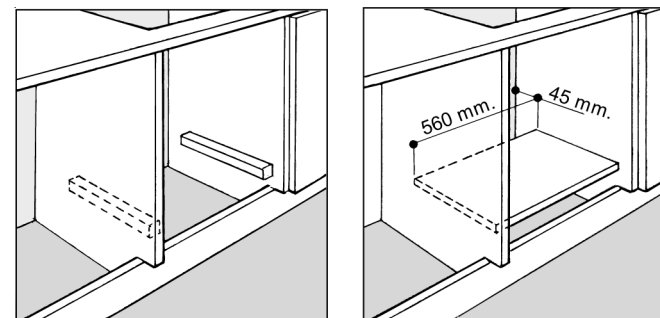
Для правильной работы встраиваемого оборудования необходимо, чтобы модуль кухонной мебели был соответствующего размера.



На рис. 1 приведены размеры установочного места духовки под столешницей или в колонке кухонной мебели.

1

Для обеспечения надлежащей вентиляции следует снять заднюю стенку модуля кухонной мебели. Предпочтительно, чтобы духовка опиралась на два бруса или, при установке на сплошное основание, оставьте зазор позади духовки не менее 45x560 мм (рис. 2).



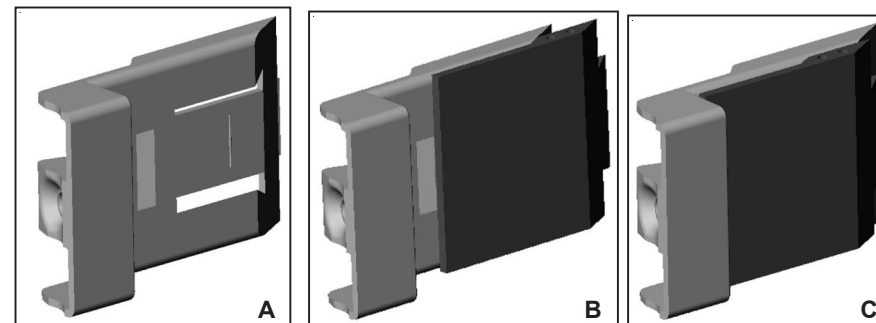
2

Панели смежной кухонной мебели должны быть сделаны из термостойких материалов. В частности, деревянная клеевая облицовка мебели должна быть устойчива к нагреву до температуры в 100°C.

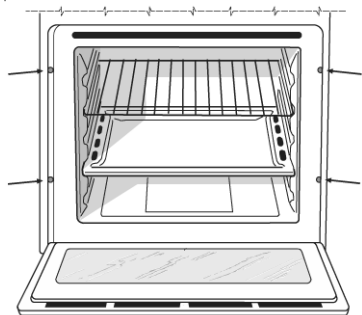
В соответствии с действующими правилами безопасности после установки духовки должен быть исключен контакт с деталями, находящимися под напряжением. Демонтаж деталей, обеспечивающих безопасную работу оборудования, должен выполняться только с применением инструмента.

Чтобы правильно отцентрировать духовку, поместите 4 петли на сторонах духовки в соответствующие им 4 отверстия, расположенные по периметру рамки. В частности, при толщине боковых панелей мебели:

- 20 мм – удалите съемную деталь петли (рис. 3A);
- 18 мм – используйте первый паз (заводская установка) (рис. 3B);
- 16 мм – используйте второй паз (рис. 3C).



3



Для прикрепления духовки к мебели откройте дверцу духовки и вкрутите 4 шурупа в 4 отверстия, расположенные по периметру рамки (рис. 4).

4

## ПОДКЛЮЧЕНИЕ К ЭЛЕКТРОСЕТИ

Эти духовки оснащены трехжильным питающим кабелем, предназначенным для работы с переменным током, напряжение и частота которого указаны в табличке технических характеристик (расположенной на оборудовании) и в главе «Технические характеристики» данного руководства.

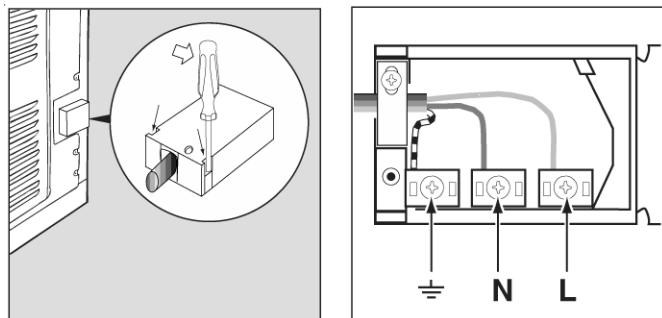
### Установка питающего кабеля (рис. 5)

Откройте клеммник:

- отогните отверткой боковые петли крышки клеммника и откройте ее.

Подсоедините питающий кабель следующим образом:

- отверните прижимной винт кабеля и три винта на контактах **L-N** и  $\perp$ ;
- закрепите провода винтами по следующей цветовой схеме: синий (blue) – **нейтраль (N)**; коричневый (brown) – **фаза (L)**; зеленый & желтый (yellow-green) – **заземление**  $\perp$ .
- зафиксируйте питающий кабель прижимным винтом и закройте крышку клеммника.



5

## Подсоединение кабеля к сети

Оснастите питающий кабель вилкой, соответствующей нагрузке оборудования (см. табличку характеристик) или напрямую подключите оборудование к сети (без вилки и розетки). В последнем случае должен быть установлен многолинейный выключатель, подходящий для токовой нагрузки оборудования и соответствующий стандартам (расстояние между разведенными контактами не менее 3 мм, линия заземления не должна разрываться). Питающий кабель следует располагать так, чтобы по всей длине он никогда не нагревался до температуры, превышающей на 50°C комнатную.

Перед подсоединением убедитесь в том, что:

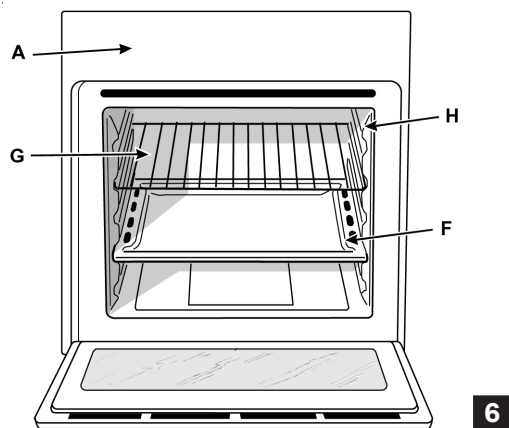
- Электрические параметры духовки, указанные в информационной табличке (на оборудовании и/или на упаковке) соответствуют характеристикам сети.
- Предохранители (пробки) или автоматические выключатели и проводка выдерживают максимальную нагрузку от вновь устанавливаемого оборудования (см. табличку характеристик).
- Система заземления эффективна (линия заземления не должна разрываться) и соответствует установленным нормам.
- Если вилка не подходит к розетке, замените розетку при помощи квалифицированного специалиста, который также должен проверить, что сечение проводки соответствует потребляемой оборудованием мощности.
- **Обеспечен свободный доступ к розетке или многолинейному выключателю.**

**Н.В.** Никогда не используйте удлинители, переходники и многогнездовые розетки, которые могут стать причиной перегрева и возгорания проводки и оборудования.

*Оборудование, подключенное с нарушением требований безопасности бытовых приборов большой мощности, изложенных в настоящей инструкции, является потенциально опасным.*

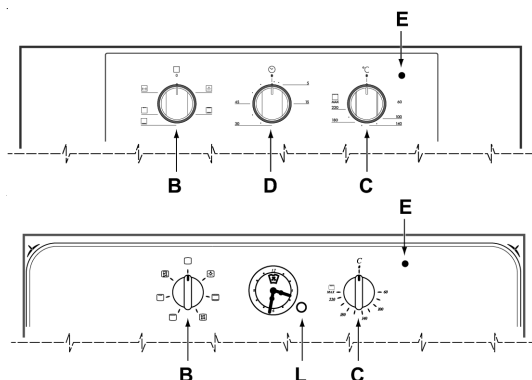
*Производитель не несет ответственности за ущерб здоровью и собственности, если он вызван несоблюдением указанных норм установки.*

## ОПИСАНИЕ



6

## ПАНЕЛЬ УПРАВЛЕНИЯ



7

- A Панель управления
- B Рукоятка выбора режимов духовки
- C Рукоятка выбора температуры духовки
- D Рукоятка таймера контроля окончания приготовления (только для некоторых моделей)
- E Индикатор духовки (только для некоторых моделей): горящий индикатор показывает, что духовка нагревается до заданной температуры.
- F Поддон для сбора жира или противень
- G Решетчатая полка духовки
- H Направляющие, по которым вставляются и вынимаются решетчатая полка духовки и противень (поддон)
- L Часы с таймером (только для некоторых моделей)

## ИНСТРУКЦИИ ПО ЭКСПЛУАТАЦИИ

**Внимание:** перед первым использованием мы рекомендуем прокалить пустую духовку в течение получаса, установив термостат в максимальное положение. Затем откройте дверцу духовки и проветрите комнату, чтобы удалить запах смазочных веществ, используемых для консервации оборудования во время его хранения до установки.

**Предупреждение:** поместите поддон для сбора жира на дно духовки, когда используете гриль или вертел (при наличии). Во всех других случаях готовьте пищу только на решетке или противне, вставляя их по направляющим. Ни в коем случае не располагайте посуду (блюда, алюминиевую фольгу и т.д.) на дне духовки — это может повредить эмалевое покрытие.

Дно духовки слегка выгнутое, выпуклость может увеличиваться при нагреве — не волнуйтесь, это особенности конструкции.

Многофункциональная духовка сочетает преимущества традиционных статичных духовок и современных духовок с принудительной вентиляцией. Это универсальное оборудование предлагает 5 различных режимов приготовления, выбор которых осуществляется с помощью двух рукояток, расположенных на панели управления:

B — рукоятки выбора функций духовки;

C — рукоятки термостата.

## РЕЖИМЫ ПРИГОТОВЛЕНИЯ (ПРОГРАММЫ)

### 1. ТРАДИЦИОННАЯ (КОНВЕКЦИОННАЯ) ДУХОВКА

Положение рукоятки термостата C: любое между 60°C и Max

Работают верхний и нижний нагревательные элементы. Это классический, традиционный тип духовки, характеризующийся превосходным распределением тепла и уменьшенным энергопотреблением.

Конвекционная духовка до сих пор незаменима при приготовлении блюд из нескольких ингредиентов, например капусты с ребрышками, трески по-испански, телячьих отбивных с рисом и т.п. Великолепные результаты достигаются при готовке мясных блюд, которые должны готовиться медленно и в процессе приготовления требуют добавления жидкости (например, гуляш, тушеное мясо, мясные запеканки). Также режим подходит для выпечки, запекания фруктов и приготовления блюд в закрытых формах.

Для равномерного распределения тепла используйте только один противень (или решетку). Уровень расположения противня выбирайте в зависимости от необходимости большего нагрева блюда сверху или снизу.

## 2. ВЕНТИЛИРУЕМАЯ ДУХОВКА

Положение рукоятки термостата **C**: любое между **60°C** и **Max**

Работают оба нагревательных элемента и вентилятор. Тепло остается постоянным и одинаковым по всей духовке, горячий воздух готовит и запекает пищу равномерно по всей поверхности. Этот режим позволяет готовить одновременно различные блюда, если температура их приготовления одинакова. Одновременно могут использоваться максимум два уровня духовки (см. § «Приготовление на нескольких уровнях одновременно», с. 14).

В частности, данный режим рекомендуется использовать на окончательной стадии приготовления блюд на решетке и для блюд, которые требуют длительного приготовления (лазанья, запеченная лапша, жаренные цыплята с картофелем и т.п.). Кроме того, этот режим можно использовать для приготовления жаркого при меньшей температуре. Режим позволяет приготовить мясо более сочным и нежным. Также данный режим хорошо подходит для приготовления рыбы с использованием меньшего количества приправ, сохраняя таким образом вкус и аромат блюда. Великолепные результаты получаются при готовке овощей (кабачки, баклажаны, перцы, помидоры и т.д.) и выпечке изделий из дрожжевого теста.

Кроме того, данный режим можно использовать для быстрого размораживания мяса, рыбы и хлеба при установке температуры 80°C. Для размораживания деликатных продуктов (тортов из мороженого, кремовых или фруктовых тортов и пр.), установите термостат в положение 60°C или используйте циркуляцию холодного воздуха, установив термостат в положение 0°C.

## 3. ВЕРХНИЙ НАГРЕВАТЕЛЬНЫЙ ЭЛЕМЕНТ

Положение рукоятки термостата **C**: любое между **60°C** и **Max**

Работает верхний нагревательный элемент.

Данный режим может использоваться для запекания (подрумянивания) блюд в конце приготовления.

## 4. ГРИЛЬ

Положение рукоятки термостата **C**: **Max**

Работают верхний центральный нагревательный элемент и вертел (при наличии). Чрезвычайно высокое и направленное тепло гриля позволяет запекать поверхность мяса / жаркого, сохраняя мясо сочным и мягким. Гриль особенно рекомендуется для приготовления блюд, требующих высокой температуры поверхности, таких как: бифштексы, телятина, филе, гамбургеры и т.д. См. также рекомендации по использованию гриля в разделе «Практические советы».



## 5. ВЕНТИЛИРУЕМЫЙ ГРИЛЬ

Положение рукоятки термостата **C**: любое между **60** и **200°C**.


Работают верхний центральный нагревательный элемент, вентилятор и вертел (при наличии). Направленное тепловое излучение сочетается с принудительной циркуляцией воздуха внутри духовки. Это предохраняет поверхность пищи от пригорания и усиливает проникающую способность тепла. Превосходные результаты получаются при готовке в этом режиме шашлыков из мяса и овощей, сосисок, свиных ребрышек, отбивных из баранины и свинины, цыплят под пряным соусом и т.п. Режим также идеален для приготовления рыбных стейков из форели, тунца, трески, леща, фаршированной рыбы и пр.

### Рукоятка таймера контроля окончания приготовления «D»

(только для некоторых моделей)

Чтобы завести таймер, поверните рукоятку **D** на один полный оборот по часовой стрелке ; затем вращением рукоятки против часовой стрелки  установите желаемое время приготовления — для этого совместите маркер на рукоятке с нужным количеством минут на панели.

### Освещение духовки

Чтобы включить освещение духовки, установите рукоятку **B** в позицию .

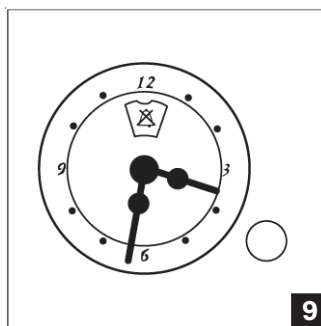
Свет останется гореть при включении любого нагревательного элемента духовки.

### Принудительная вентиляция

Для понижения температуры внешней поверхности духовки некоторые модели оснащены охлаждающим вентилятором, который автоматически включается, когда духовка нагрета. Когда вентилятор включен, Вы можете ощутить, как воздух выходит через зазор между панелью управления и дверцей духовки.

**Примечание:** После окончания приготовления вентилятор остается работать до полного остывания духовки.

## ЧАСЫ С ТАЙМЕРОМ



### Установка точного времени

Духовка должна быть подключена к электрической сети.

**Потяните** и вращайте рукоятку против часовой стрелки, пока не установите точное время.

**Н.В.** Часы электрические, поэтому при отключении (сбоях) электропитания часы остановятся. При возобновлении электропитания необходимо снова установить точное время.

### Функции таймера

Таймер отсчитывает заданный период времени. Он не отключает духовку, а только оповещает звонком о завершении выбранного промежутка времени.

### Установка таймера

Вращайте рукоятку против часовой стрелки, чтобы установить в расположенном на часах окошке желаемое время.

Отсчет времени начнется незамедлительно.

Для отключения таймера или для использования часов без таймера, установите в окошке символ

## ПРАКТИЧЕСКИЕ СОВЕТЫ

Широкий диапазон функций духовки позволяет приготовить пищу наилучшим способом. Со временем Вы приобретете собственный опыт, который позволит наиболее полно использовать возможности оборудования. Кроме того, Вам помогут следующие рекомендации:

### ПРЕДВАРИТЕЛЬНЫЙ НАГРЕВ ДУХОВКИ

Если необходимо предварительно нагреть духовку, используйте режим – «Вентилируемая духовка», применение которого позволит Вам быстро достичь желаемой температуры и сэкономит энергию. По окончании разогрева поместите пищу в духовку и выберите желаемый режим приготовления.

### ПРИГОТОВЛЕНИЕ НА НЕСКОЛЬКИХ УРОВНЯХ ОДНОВРЕМЕННО

Если Вы должны готовить одновременно на нескольких уровнях духовки, используйте режим – «Вентилируемая духовка» — только этот режим подходит для такого способа приготовления.


- В духовке имеется 5 уровней. При работе в режиме – «Вентилируемая духовка» используйте два из трех центральных уровня; верхний и нижний уровни находятся в непосредственном контакте с горячим воздухом, поэтому «деликатные» блюда на них могут пригореть.
- Как правило используются 2-й и 4-й уровень (здесь и далее – считая со дна); блюдо, требующее более высокой температуры приготовления, поместите на 2-й уровень. Например, если Вы готовите мясное жаркое одновременно с другими блюдами, поместите жаркое на 2-й уровень, оставляя 4-й уровень для более деликатных блюд.
- Если Вы одновременно готовите блюда, для которых требуются различные температуры и время приготовления, установите среднюю температуру, «деликатные» блюда разместите на 4-м уровне и вынимайте первым блюдо с более коротким сроком приготовления.
- Поддон для сбора жира (глубокий противень) располагайте снизу, а решетку сверху.

### ИСПОЛЬЗОВАНИЕ ГРИЛЯ

Многoproграммная духовка имеет **2 различных режима работы гриля, которые должны использоваться только при закрытой дверце духовки.**

1. Используйте режим – **Гриль**, размещая продукты в центре решетки (на 3-м или 4-м уровне духовки), так как в этом режиме работает только центральная часть верхнего нагревательного элемента. На 1-й уровень поместите поддон для сбора жира.

При использовании этого режима рекомендуется установка максимальной температуры. Однако, при необходимости, Вы можете установить температуру по своему усмотрению.

Режим  «Вентилируемый гриль» чрезвычайно удобен для быстрого жаривания пищи. Распределение тепла позволяет не только запечь поверхность блюда, но и приготовить его снизу. Кроме того, режим можно использовать для подрумянивания блюда в конце его приготовления (например, запекание лапши).

При использовании этого режима ставьте решетку на 2 или 3-й уровни (см. табл. по приготовлению пищи в духовке), а на 1-м уровне разместите поддон для сбора жира.

**Важно: всегда используйте режимы гриль с закрытой дверцей духовки.** Таким образом вы не только получите превосходные результаты готовки, но и сэкономите электроэнергию (около 10%).

При использовании этого режима рекомендуется устанавливать температуру 200°C. При такой температуре гриль, действие которого основано на инфракрасном излучении, работает наиболее эффективно. Однако, при необходимости, Вы можете установить рукояткой термостата **C** температуру по своему усмотрению.

**Налучшие результаты готовки в режимах гриль достигаются при размещении решетки на нижних уровнях (см. таблицу по приготовлению пищи в духовке), на 1-й уровень поместите поддон для сбора жира.**

#### ПРИГОТОВЛЕНИЕ РЫБЫ И МЯСА (для всех моделей)

- Когда готовите белое мясо, птицу или рыбу, задавайте низкую температуру (180–200°C).
- При приготовлении красного мяса, которое должно быть хорошо пропеченным снаружи и сочным внутри, на короткий промежуток времени повысьте температуру до 200–220°C, а затем установите прежнее значение.
- В основном чем больше жаркое, тем ниже температура и дольше время приготовления. Положите мясо на середину решетки, а под нее поместите поддон для сбора жира. Поставьте решетку на средний (центральный) уровень духовки.
- Если Вы хотите увеличить количество тепла снизу, используйте нижний уровень духовки.
- Для получения поджаристой вкусной корочки (особенно утка, дичь) поливайте мясо растопленным жиром или обложите кусочками сала / бекона, решетку поместите в верхнюю часть духовки.

#### ВЫПЕЧКА ПИРОГОВ

Всегда помещайте пироги в разогретую духовку. Удостоверьтесь, что духовка полностью прогрелась – красный индикатор **E** должен погаснуть. Не открывайте дверцу духовки во время выпекания, чтобы тесто не осело.

##### Общие замечания:

<b>Если пирог слишком сухой:</b>
в следующий раз повысьте температуру на 10°C и сократите время приготовления.
<b>Если пирог слишком сырой:</b>
в следующий раз понизьте температуру на 10°C или сократите количество жидкости при замешивании теста.
<b>Если поверхность пирога слишком темная:</b>
поместите форму на более низкий уровень, уменьшите температуру и увеличьте время приготовления.
<b>Если пирог хорошо пропечен снаружи, а внутри сырой:</b>
сократите количество жидкости при замешивании теста, уменьшите температуру и увеличьте время приготовления.
<b>Если пирог пригорает к форме:</b>
хорошо смажьте и посыпьте мукой форму.
<b>Когда готовится сразу несколько блюд, блюда доходят до готовности не одновременно:</b>
уменьшите температуру. Блюда, которые Вы готовите, должны иметь одинаковое время приготовления.






#### ПРИГОТОВЛЕНИЕ ПИЦЦЫ

Для достижения наилучшего результата используйте режим  — «Вентилируемая духовка».

- Предварительно разогрейте духовку (не менее 10 минут).
- Используйте легкий алюминиевый противень, разместите его на решетке, входящей в комплект поставки. При использовании глубокого противня продолжительность приготовления дольше и сложнее получить хрустящую корочку.
- Не открывайте дверцу духовки в процессе приготовления пиццы.
- При готовке пиццы с несколькими наполнителями (3 или 4) в середине приготовления положите на пиццу сыр «Моццарелла».
- При готовке пиццы на двух уровнях одновременно используйте 2-й и 4-й уровни при температуре 220°C, поместите пиццы в духовку после ее разогрева (не менее 10 мин.), а в середине приготовления поменяйте пиццы местами.



## Приготовление в многопрограммной духовке

Позиция рукоятки выбора функций духовки	Блюдо	Вес, кг	Уровень духовки снизу	Время предварит. разогрева духовки, мин	Позиция рукоятки термостата, С°	Время приготовления, мин
1. Конвекционная духовка 	Утка	1	3	15	200	65-75
	Жаркое из говядины	1	3	15	200	70-75
	Жаркое из свинины	1	3	15	200	70-80
	Печенье (пирожные)	-	3	15	180	15-20
	Торты	1	3	15	180	30-35
2. Вентилируемая духовка 	Пицца (на 2-х уровнях)	1	2-4	15	220	15-20
	Лазанья	1	3	10	200	30-35
	Баранина	1	2	10	180	50-60
	Курица с картофелем	1	2-4	10	180	60-75
	Скумбрия	1	2	10	180	30-35
	Сливовый пирог	1	2	10	170	40-50
	Слойки с кремом (на 2-х уровнях)	0,5	2-4	10	190	20-25
	Бисквиты (на 2-х уровнях)	0,5	2-4	10	180	10-15
	Воздушный пирог / бисквит (на 1-м уровне)	0,5	2	10	170	15-20
	Воздушный пирог / бисквит (на 2-х уровнях)	1	2-4	10	170	20-25
Пресное тесто	1,5	3	15	200	25-30	
3. Верхний нагревательный элемент 	Подрумянивание блюд	-	3-4	15	220	-
4. Гриль 	Морская камбала и кальмары	1	4	5	Max	8-10
	Шашлык из кальмаров и креветок	1	4	5	Max	6-8
	Филе трески	1	4	5	Max	10
	Запеченные овощи	1	3-4	5	Max	10-15
	Бифштексы из телятины	1	4	5	Max	15-20
	Котлеты	1	4	5	Max	15-20
	Гамбургеры	1	4	5	Max	7-10
	Скумбрия	1	4	5	Max	15-20
	Запеченные бутерброды	4 шт.	4	5	Max	2-3
5. Вентилируемый гриль 	Курица-гриль	1,5	3	5	200	55-60
	Каракавица	1,5	3	5	200	30-35

Приведенное время приготовления является приблизительным и может изменяться по Вашему усмотрению. При использовании режима **ГРИЛЬ** на 1-й уровень духовки обязательно должен быть помещен поддон для сбора жира.

## ОБСЛУЖИВАНИЕ И УХОД

*Перед любой операцией по уходу и чистке отключайте духовку от электрической сети.*

Для продления срока службы оборудования необходимо тщательно и регулярно его чистить, имея в виду, что:

- Не используйте парочистители для чистки оборудования.
- Эмалированные части и поверхности из нержавеющей стали мойте теплой водой или специальными средствами, которые не содержат абразивов и разъедающих веществ. Нержавеющая сталь может со временем покрыться пятнами. Рекомендуем для очистки компонентов из нержавеющей стали использовать фирменное профессиональное Средство по уходу за нержавеющей сталью из серии «Забота о доме», затем тщательно ополоснуть и вытереть.
- Изнутри духовку промывайте пока она еще не остыла теплой водой и моющим средством, затем тщательно ополосните и вытрите. Холодную духовку можно чистить специальным Средством по уходу за духовкой из фирменной серии «Забота о доме». При чистке не используйте абразивные порошки, губки для посуды и кислоты (напр., удалитель водного камня) – они могут повредить эмаль.
- При использовании духовки продолжительное время может образоваться конденсат, который следует вытереть мягкой тканью.
- Регулярно проверяйте состояние резинового уплотнителя духовки. При необходимости очищайте его средствами, которые не содержат абразивов и разъедающих веществ. При повреждении уплотнителя не используйте духовку, для замены уплотнителя обратитесь в авторизованный сервисный центр.
- Не выстилайте дно духовки алюминиевой фольгой, образующееся концентрированное тепло может испортить процесс приготовления и повредить эмаль.
- Стекло дверцы духовки очищайте неабразивными средствами или влажной губкой, затем протрите мягкой тканью.

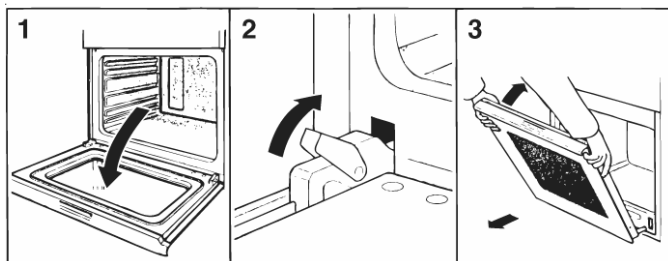
### Как снять дверцу духовки

Для более тщательной чистки духовки ее дверцу можно снять.

Для этого проделайте следующие шаги:

- откройте полностью дверцу (рис. 11.1);
- поднимите и поверните небольшие рычаги, расположенные на двух шарнирах (рис. 11.2);
- возьмитесь за дверцу с торцевых сторон и медленно закройте ее, но не до конца (рис. 11.3);
- потяните дверцу на себя и снимите ее (рис. 11.3).

Чтобы снова установить дверцу, проделайте указанные выше действия в обратном порядке.

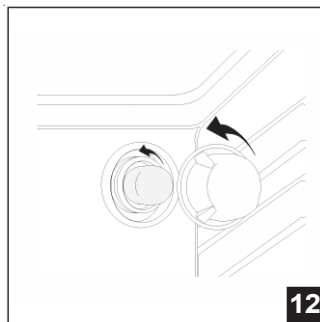


11

### Замена лампы в духовке

(данная процедура не является гарантийным ремонтом)



- Отключите духовку от сети, выключив многополярный выключатель или (при наличии) выньте вилку из розетки.
- Снимите стеклянную крышку с держателя лампы.
- Выверните лампу (см. рис. 12) и замените ее лампой, выдерживающей нагрев до 300°C со следующими характеристиками:
  - напряжение 230/240 В,
  - мощность 25 Вт,
  - тип E14.
- Поместите стеклянную крышку на место и подключите духовку к сети.



12

Если Ваша духовка работает недолжным образом, свяжитесь с сервисным центром, обслуживающим продукцию марки Ariston и при звонке сообщите следующую информацию: ♦ номер гарантийного документа (сервисной книжки, сервисного сертификата и т.п.), ♦ неисправность, ♦ модель и серийный номер, указанные на информационной табличке, расположенной на задней стенке духовки или в гарантийном документе.

## ТЕХНИЧЕСКИЕ ХАРАКТЕРИСТИКИ

<b>Внутренние размеры</b>	ширина 43,5 см; высота 32 см; глубина 40 см
<b>Внутренний объем</b>	56 л
<b>Энергопотребление (маркировка)</b>	Директива ЕЭС 2002/40/ЕС для электродуховок. Стандарт EN 50304
	<b>Модели с охлаждающей вентиляцией:</b> Энергопотребление для естественной конвекции – режим нагрева: <input type="checkbox"/> Традиционная (конвекционная) духовка. Заявленное энергопотребление для класса принудительной конвекции – режим нагрева: <input checked="" type="checkbox"/> вентилируемая духовка.
<b>Электрические параметры</b>	230 В ~ 50/60 Гц или 50 Гц макс. потребл. мощность 2250 Вт
 	Оборудование соответствует следующим директивам Европейского Экономического Сообщества: - 73/23/ ЕЕС от 19.02.73 (Низкого напряжения) и последующие модификации; - 89/336/ ЕЕС от 03.05.89 (Электромагнитной совместимости) и последующие модификации; - 93/68/ЕЕС от 22.07.93 и последующие модификации; - 2002/96/ЕС.

Согласно Европейской директиве 2002/96/ЕС по утилизации электрического и электронного оборудования (WEEE) старые электробытовые приборы не должны помещаться в общий городской неотсортированный поток отходов: они должны собираться отдельно, чтобы оптимизировать восстановление и переработку их материалов и уменьшить негативное воздействие на здоровье человека и экологию. Указанный на изделии символ перечеркнутого ведра на колесах напоминает, что при утилизации это оборудование следует поместить отдельно. Для получения информации по правильной утилизации старого оборудования потребители должны обратиться в местные органы управления или в фирму-поставщик.

*Срок службы 10 лет*

 **ARISTON**  **INDESIT**  **STINOL**

Производитель оставляет за собой право без предупреждения вносить изменения в конструкцию и комплектацию, не ухудшающие эффективность работы оборудования. Некоторые параметры, приведенные в этой инструкции, являются приблизительными. Производитель не несет ответственности за незначительные отклонения от указанных величин.

Компания «Merloni Elettrodomestici»,  
 производитель бытовой техники торговых марок  
 Ariston, Indesit, Stinol,  
 настоятельно рекомендует использовать  
 для ухода за Вашей бытовой техникой  
 средства и аксессуары профессиональной серии  
 «Забота о доме»



*Фирменные средства по уходу за бытовой техникой от производителя*

Вы можете ознакомиться с полным каталогом серии профессиональных аксессуаров и средств «Забота о доме» и получить информацию в Авторизованных сервисных центрах (адреса и телефоны указаны в гарантийном документе);

на сайте [www.merloni.ru](http://www.merloni.ru)

по телефонам Справочной службы компании Мерлони

в Москве: (095) 974-62-80

в Санкт-Петербурге: (812) 118-80-55

в Киеве: (044) 494-36-10

в Екатеринбурге: (343) 376-15-22

<b>Серия включает в себя полный спектр средств по уходу за:</b>		
<b>Посудомоечной машиной</b>	• Средство для очистки и дезинфекции, 250 мл	089779
	• Ополаскиватель, 250 мл	082064
	• Соль в таблетках, 2 кг	082057
	• Дезодорант, 2 шт.	082072
<b>Стиральной и посудомоечной машиной</b>	• Средство для удаления накипи, 10 пак.* 50 г	089780
<b>Плитой</b>	• Средство по уходу за конфорками и решетками, 250 мл	082037
	• Средство по уходу за стеклокерамич. поверхностью, 500 мл	089782
	• Средство по уходу за духовкой, 500 мл	089772
<b>Холодильником</b>	• Средство по уходу за холодильником, 500 мл	089777
	• Поглотитель запахов	082073
<b>Микроволновой печи</b>	• Средство по уходу за микроволновой печью, 500 мл	089781
<b>ДЛЯ ДОМА</b>	• Средство по уходу за кастрюлями и сковородами, 250 мл	082042
	• Средство по уходу за нержавеющей сталью, 250 мл	089778
	• Полироль для нержавеющей стали, 500 мл	093902
	• Средство по уходу за деревянными поверхностями	082081
	• Средство по уходу за алюминием и пластиком	082083
	• Средство по уходу за цветными металлами и сплавами	082063
	• Средство по уходу за стеклами и зеркалами	082068
	• Защита ткани от пятен	082069
	• Микрофибровая салфетка	094893
	<b>АКСЕССУАРЫ ДЛЯ ТЕХНИКИ</b>	• Скребок для очистки стеклокерамической поверхности
• Дополнительные решетки и противни для духовки		
• Стеклокрышки для рабочих поверхностей		
• Грили и барбекю для рабочих поверхностей		
• Самоочищающиеся панели для духовки		
• Устройство принудительной вентиляции для охлаждения внешних поверхностей духовки		
• Защитный экран для рабочей поверхности		
<b>Холодильник:</b>	• Дополнительные контейнеры для хранения продуктов	
<b>Стиральная и посудомоечная машины, водонагреватели</b>	• Магнитный смягчитель воды Calblock	089789
<b>Стиральная и посудомоечная машины</b>	• Сливные и заливные шланги	
	• Установочные комплекты	
	• Антисифоны	
	• Фильтры	
<b>Вытяжка:</b>	• Универсальные фильтры из полиэстера с индикатором заполнения	
	• Угольные фильтры	
<b>АКСЕССУАРЫ ДЛЯ КУХНИ</b>	• Направляющие, крючки и полки из нержавеющей стали	
	• Сервировочный столик	

Продукция  
СЕРТИФИЦИРОВАНА



AЮ 77

ARISTON INDESIT STINOL

# ЭЛЕКТРИЧЕСКАЯ МНОГОПРОГРАММНАЯ ДУХОВКА

FR 540.2

Встроенная техника

*Производитель:*

**IndesitCompanyS.p.A.**

*Юридический адрес:*

Виале А.Мерлони, 47  
60044 Фабриано (АН), Италия  
Тел. (0732) 6611

*Продавец:*

**IndesitCompanyInternational  
BusinessS.A.**

*Юридический адрес:*

Центр Галлерей, 2, Виа Кантонале,  
6928 Манно, Швейцария

*Адрес и телефоны*

*для контактов:*

Россия 129233 Москва  
Проспект Мира, ВВЦ (бывш. ВДНХ)  
Павильон 46

Тел.: (095) 974-6280

Факс (095) 961-2919

974-6279

<http://www.ariston.ru>

ARISTON



AЮ 77