

Руководство по установке и эксплуатации

RUS

ЭЛЕКТРИЧЕСКИЕ
МНОГОПРОГРАММНЫЕ
ДУХОВКИ

Ariston FT 850
Hotpoint-Ariston FT 850/HA
Ariston FT 95V C.1

 ARISTON
 Hotpoint

ARISTON



AIO 77

Содержание

Безопасность – хорошая привычка	2
Установка	4
Описание	8
Как пользоваться духовкой	9
Аналог программатора начала/конца времени приготовления	12
Практические советы	14
Приготовление в многопрограммной духовке	18
Обслуживание и уход	20
Технические характеристики	24

Благодарим за приобретение товара марки Ariston, Hotpoint-Ariston. Ваша духовка надежна и проста в эксплуатации. Внимательно прочитайте данное руководство: оно поможет Вам ознакомиться с возможностями духовки, правилами ее монтажа, использования и обслуживания.

К СВЕДЕНИЮ ПОКУПАТЕЛЯ!

В связи с тем, что конструкция духовки постоянно совершенствуется, возможны незначительные расхождения между конструкцией и руководством по эксплуатации, не влияющие на технические характеристики оборудования.

Срок службы 10 лет



Производитель оставляет за собой право без предупреждения вносить изменения в конструкцию и комплектацию, не ухудшающие эффективность работы оборудования.

Некоторые параметры, приведенные в этой инструкции, являются приблизительными. Производитель не несет ответственности за незначительные отклонения от указанных величин.

Безопасность — хорошая привычка

- При перемещении/транспортировке оборудования рекомендуем всегда использовать рукоятки, углубленные по его боковым сторонам, чтобы избежать травм и повреждения духовки.
- Это оборудование разработано для непрофессионального использования в домашних условиях. Использование оборудования не по назначению, а также промышленное использование, использование духовки в офисах, предприятиях сферы обслуживания, просвещения, здравоохранения и т.п. не предусмотрено. Производитель не несет ответственности за выход из строя оборудования при нарушении данного пункта инструкции.
- Электрическая безопасность при использовании оборудования гарантирована только при правильном его подключении к источнику питания, имеющему заземление в соответствии с нормами электробезопасности.
- При использовании оборудования нагревательные элементы и некоторые части дверцы духовки становятся очень горячими — не дотрагивайтесь до них и держите детей на безопасном расстоянии.

Должны быть приняты соответствующие меры, чтобы не допустить контакта детей с потенциально опасными элементами. Ими являются:

- средства управления и оборудование в целом;
- элементы упаковки (пластиковые пакеты, пенопласт, металлические скребки и т.п.);
- само оборудование, которое может быть горячим во время и сразу после использования духовки или гриля;
- само оборудование, когда больше не эксплуатируется (потенциально опасные части должны быть сняты).

Не допускается:

- дотрагиваться до оборудования влажными частями тела;
- пользоваться духовкой, когда Вы босиком;
- тянуть за питающий кабель или само оборудование, чтобы вынуть вилку из розетки;
- преграждать отверстия духовки для вентиляции или отвода тепла;
- соприкосновение с горячими частями оборудования питающих кабелей малых кухонных электроприборов, используемых рядом с духовкой;
- подвергать оборудование воздействию атмосферных факторов (дождь, солнечный свет);
- использовать духовку для хранения предметов;
- использовать воспламеняющиеся жидкости рядом с оборудованием;

- использовать переходники, многогнездовые розетки и удлинители для подключения оборудования;
- установка или ремонт оборудования без помощи квалифицированного персонала.

Обратитесь к квалифицированному персоналу в случае:

- установки (следуя инструкциям производителя);
- когда сомневаетесь в правильной работе оборудования;
- при замене электророзетки, когда она не подходит к вилке оборудования.

Обратитесь в авторизованный сервисный центр:

- при возникновении сомнений в комплектации и обнаружении внешних дефектов оборудования после распаковки;
- если поврежден питающий кабель или требуется его замена;
- в случае неисправности оборудования или плохом его функционировании; запрашивайте оригинальные запасные части.

Обязательно выполняйте:

- используйте оборудование только для приготовления пищи;
- проверьте целостность оборудования после его распаковки;
- отсоедините оборудование от электросети: если оно работает не должным образом, перед всеми операциями по уходу и обслуживанию, если оборудование больше/долго не используется;
- пользуйтесь кухонными прихватками / рукавицами, когда помещаете или вынимаете пищу из духовки;
- за дверную ручку духовки всегда беритесь в центре, поскольку концы ручки могут нагреваться от выходящего горячего воздуха;
- проверьте, что рукоятки на панели управления находятся в положении «*»/ «0», когда оборудование не используется;
- если Вы решили, что оборудование больше не годится для эксплуатации, отключите его от сети и обрежьте питающий кабель.
- Производитель не несет ответственности за любой ущерб в результате неправильной установки, неподходящего, неверного и неразумного использования оборудования.

Для эффективного и безопасного обслуживания оборудования рекомендуем:

- Не пользуйтесь услугами лиц, не уполномоченных Производителем.
- При ремонте требуйте использования оригинальных запасных частей.

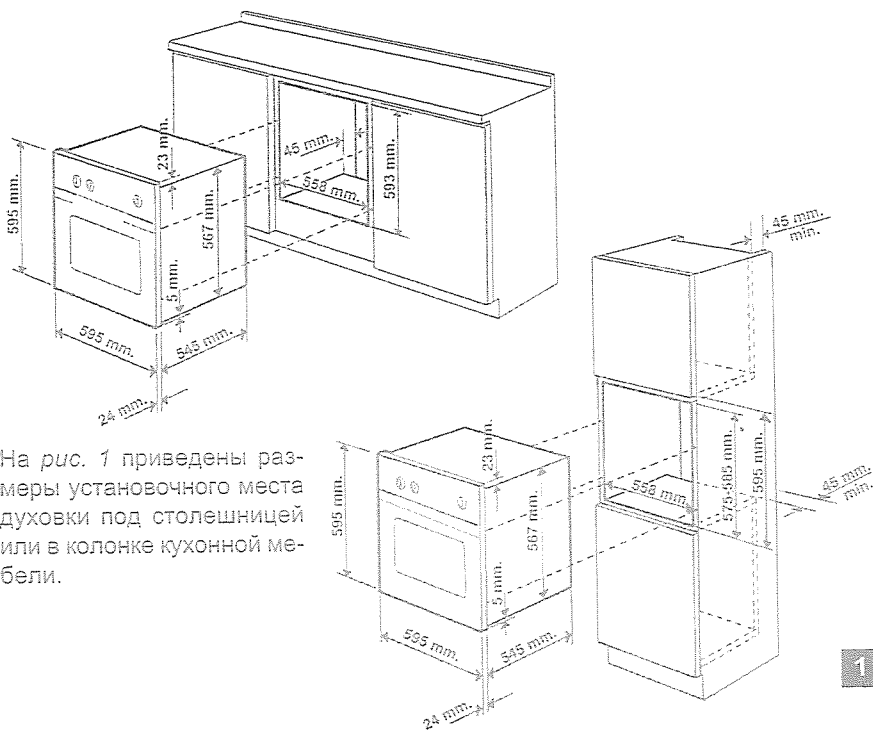
Установка

Оборудование должно устанавливаться квалифицированными лицами и в соответствии с прилагаемыми инструкциями. Изготовитель не несет ответственности за неправильную установку, которая может причинить вред людям, животным или собственности.

Важно: *перед любыми работами по наладке, обслуживанию и т.п. отключите духовку от электрической сети.*

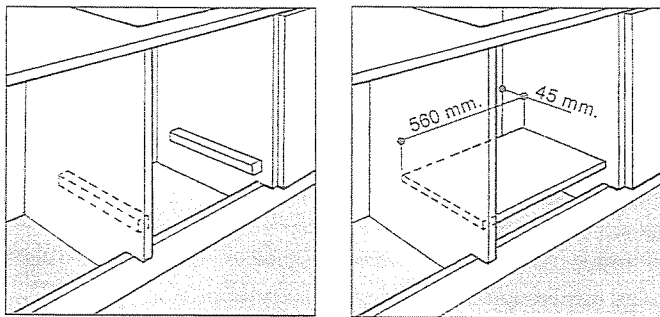
Установка встраиваемых духовок

Для правильной работы встраиваемого оборудования необходимо, чтобы модуль кухонной мебели был соответствующего размера.



На рис. 1 приведены размеры установочного места духовки под столешницей или в колонке кухонной мебели.

Для обеспечения надлежащей вентиляции следует снять заднюю стенку модуля кухонной мебели. Предпочтительно, чтобы духовка опиралась на два бруса или, при установке на сплошное основание, оставьте зазор позади духовки не менее 45x560 мм (рис. 2).



2

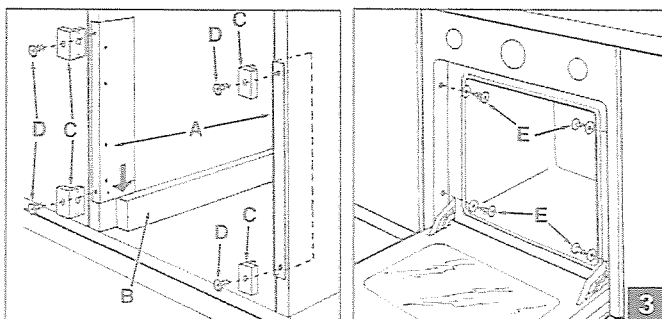
Панели смежной кухонной мебели должны быть сделаны из термостойких материалов. В частности, деревянная клеевая облицовка мебели должна быть устойчива к нагреву до температуры в 100°C.

В соответствии с действующими правилами безопасности после установки духовки должен быть исключен контакт с деталями, находящимися под напряжением. Демонтаж деталей, обеспечивающих безопасную работу оборудования, должен выполняться только с применением инструмента.

Крепление духовки в модуле кухонной мебели

Крепление духовки производится следующим образом (рис. 4А):

1. Поместите скобы «А» на основание духовки «В».
2. Поместите петли «С» на скобы «А». В частности, при толщине боковой панели мебели:
 - 16 мм – петля должна быть повернута к Вам обозначением толщины (16);
 - 18 мм – петля должна быть повернута к Вам стороной без надписи;
 - 20 мм – петли не используются.
3. Закрепите скобы и петли на боковых стенках мебели винтами «D».
4. Закрепите духовку в модуле кухонной мебели, используя винты и пластиковые шайбы «Е».



3

ПОДКЛЮЧЕНИЕ К ЭЛЕКТРОСЕТИ

Эти духовки оснащены трехжильным питающим кабелем, предназначенным для работы с переменным током, напряжение и частота которого указаны в табличке технических характеристик духовки (расположена на оборудовании), см. также *Технические характеристики* на с. 24.

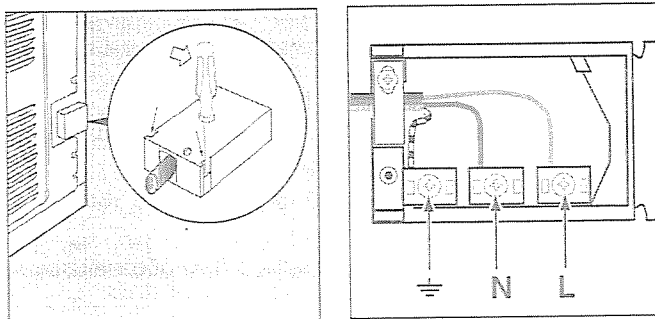
Установка питающего кабеля (рис. 4)

Откройте клеммник:

- отогните отверткой боковые петли крышки клеммника и откройте ее.

Подсоедините питающий кабель следующим образом:

- отверните прижимной винт кабеля и три винта на контактах L-N и \perp ;
- закрепите провода винтами по следующей цветовой схеме: синий (blue) – нейтраль (N); коричневый (brown) – фаза (L); зеленый & желтый (yellow-green) – заземление \perp .
- зафиксируйте питающий кабель прижимным винтом и закройте крышку клеммника.



Подсоединение кабеля к сети

Оснастите питающий кабель вилкой, соответствующей нагрузке оборудования (см. табличку характеристик) или подключите оборудование к сети напрямую (без вилки и розетки). В последнем случае должен быть установлен многолинейный выключатель, соответствующий токовой нагрузке оборудования и действующим стандартам (расстояние между разведенными контактами — не менее 3 мм, линия заземления не должна разрываться). Питающий кабель следует располагать так, чтобы по всей длине он никогда не соприкасался с поверхностями, температура которых может превышать 50°C.

Перед подсоединением убедитесь в том, что:

- Электрические параметры духовки, указанные в информационной табличке (на оборудовании и/или на упаковке) соответствуют характеристикам сети.
- Предохранители (пробки) или автоматические выключатели и проводка выдерживают максимальную мощность устанавливаемого оборудования (см. табличку технических характеристик оборудования).

- Система заземления эффективна (линия заземления не должна разрываться) и соответствует установленным нормам.
- Если вилка не подходит к розетке, замените розетку при помощи квалифицированного специалиста, который также должен проверить, что сечение проводки соответствует потребляемой оборудованием мощности.
- Обеспечен свободный доступ к розетке / многолинейному выключателю.

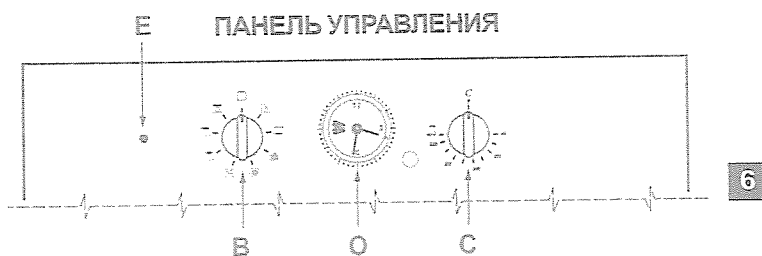
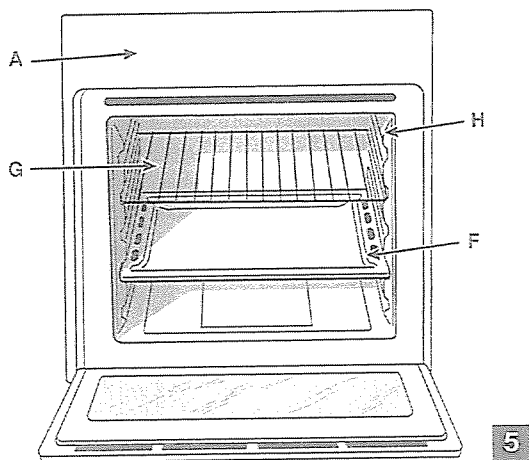
! Не используйте удлинители, переходники и многогнездовые розетки, которые могут стать причиной перегрева и возгорания проводки и оборудования.

! Замена провода питания со штепсельной вилкой или гибким проводом должна быть выполнена персоналом Службы техпомощи или специализированным персоналом.

Оборудование, подключенное с нарушением требований безопасности бытовых приборов большой мощности, изложенных в настоящей инструкции, является потенциально опасным.

Производитель не несет ответственности за ущерб здоровью и собственности, если он вызван несоблюдением указанных норм установки.

Описание



- A Панель управления
- B Рукоятка выбора режимов духовки
- C Рукоятка выбора температуры духовки
- E Индикатор духовки
- Горящий индикатор показывает, что духовка нагревается до заданной температуры.
- F Поддон для сбора жира или противень
- G Решетчатая полка духовки
- H Направляющие, по которым вставляются и вынимаются решетчатая полка духовки и противень (поддон)
- O Аналог программатора начала / конца времени приготовления

Как пользоваться духовкой

Внимание: перед первым использованием мы рекомендуем прокалить пустую духовку, установив термостат в максимальное положение. Затем откройте дверцу духовки и проветрите комнату, чтобы удалить запах смазочных веществ, используемых для консервации оборудования во время его хранения до установки.


Предупреждение: поместите поддон для сбора жира на дно духовки, когда используете гриль или вертел (при наличии). Во всех других случаях готовьте пищу только на решетке или противне, вставляя их по направляющим. Ни в коем случае не располагайте посуду (блюда, алюминиевую фольгу и т.д.) на дне духовки — это может повредить эмалевое покрытие.

Охлаждающая вентиляция

Для понижения температуры внешней поверхности духовки некоторые модели оснащены охлаждающим вентилятором, который включается автоматически, когда духовка становится горячей. Когда вентилятор работает, можно ощутить выходящий между панелью управления и дверцей духовки поток воздуха.

Примечание: После окончания приготовления вентилятор остается работать, пока духовка не остынет.

Освещение духовки

Чтобы включить освещение духовки, установите рукоятку **В** в позицию . Освещение останется гореть при активизации любого нагревательного элемента духовки.

РЕЖИМЫ ПРИГОТОВЛЕНИЯ (ПРОГРАММЫ) духовок «The 7 Suochi» (7 программ)

Многофункциональная духовка сочетает преимущества традиционных статичных духовок и современных духовок с принудительной вентиляцией. Это универсальное оборудование предлагает 7 различных режимов приготовления, которые можно выбирать с помощью двух рукояток:

В — рукоятки выбора режимов духовки;

С — рукоятки термостата.

1. ТРАДИЦИОННАЯ (КОНВЕКЦИОННАЯ) ДУХОВКА

Положение рукоятки термостата **С**: любое между 60°C и Max

Работают верхний и нижний нагревательные элементы. Это классический, традиционный тип духовки, характеризующийся превосходным распределением тепла и уменьшенным энергопотреблением.

Конвекционная духовка до сих пор незаменима при приготовлении блюд из

нескольких ингредиентов, например капусты с ребрышками, трески по-испански, телячьих отбивных с рисом и т.п. Великолепные результаты достигаются при готовке мясных блюд, которые должны готовиться медленно и в процессе приготовления требуют добавления жидкости (например, гуляш, тушеное мясо, мясные запеканки). Также режим подходит для выпечки, запекания фруктов и приготовления блюд в закрытых формах.

Для равномерного распределения тепла используйте только один противень (или решетку). Уровень расположения противня выбирайте в зависимости от необходимости большего нагрева блюда сверху или снизу.

2. КОНДИТЕРСКАЯ ДУХОВКА

Положение рукоятки термостата C: любое между 60°C и Max

Работают вентилятор и задний нагревательный элемент, что обеспечивает деликатный процесс нагрева, тепло равномерно распределяется по всей духовке. Энергопотребление в этом режиме составляет только 1600 Вт.

Режим идеален для выпекания и приготовления деликатных блюд – особенно изделий, которые должны подняться (дрожжевые изделия, бисквиты и т.п.) и для приготовления выпечки одновременно на 3-х уровнях: например, слойки с кремом, бисквиты, пышки, швейцарские рулеты и небольшие порции запеченных овощей и др.

3. FAST COOKING (быстрое приготовление)

Положение рукоятки термостата C: любое между 60°C и Max

Комбинация работы всех нагревательных элементов и вентилятора обеспечивает постоянное и равномерное распределение тепла по всей духовке.

Режим особенно рекомендуется для *быстрого приготовления* (не требующего предварительного разогрева), например для приготовления замороженных продуктов и полуфабрикатов, а также для приготовления «домашних» блюд. Наилучшие результаты при приготовлении в этом режиме достигаются при использовании одного уровня духовки (второго, считая от дна), см. с. 18-19 — «Приготовление в многопрограммной духовке».

4. MULTI-COOKING

(одновременное приготовление нескольких блюд) 

Положение рукоятки термостата C: любое между 60°C и Max

Работают оба нагревательных элемента и вентилятор. Тепло остается постоянным и одинаковым по всей духовке, горячий воздух готовит и запекает пищу равномерно по всей поверхности. Этот режим позволяет готовить одновременно различные блюда, если температура их приготовления одинакова. Одновременно могут использоваться максимум два уровня духовки (см. § «Приготовление на нескольких уровнях одновременно», с. 14).

В частности, данный режим рекомендуется использовать на завершающей стадии приготовления блюд на решетке и для блюд, которые требуют дли-

тельного приготовления (лазанья, запеченная лапша, жаренные цыплята с картофелем и т.п.). Кроме того, этот режим можно использовать для приготовления жаркого при меньшей температуре. Режим позволяет приготовить мясо более сочным и нежным. Также данный режим хорошо подходит для приготовления рыбы с использованием меньшего количества приправ, сохраняя таким образом вкус и аромат блюда. Великолепные результаты получаются при готовке овощей (кабачки, баклажаны, перцы, помидоры и т.д.) и выпечке изделий из дрожжевого теста.

Кроме того, данный режим можно использовать для быстрого размораживания мяса, рыбы и хлеба при установке температуры 80°C. Для размораживания деликатных продуктов (тортов из мороженого, кремовых или фруктовых тортов и пр.), установите термостат в положение 60°C или используйте циркуляцию холодного воздуха, установив термостат в положение 0°C.

5. ПИЦЦА

Положение рукоятки термостата C: любое между 60°C и Max

Работают нижний и круглый нагревательные элементы и вентилятор. Такая комбинация позволяет быстро получить температуру, установленную термостатом. Поток горячего воздуха направлен снизу вверх. В этом режиме потребляется большое количество энергии (2800 Вт).

Режим идеален для приготовления продуктов при высокой температуре, например, пиццы и большого жаркого. Одновременно используйте только один противень или решетку. Если же необходимо готовить на 2-х противнях, в середине приготовления поменяйте их местами.

6. ГРИЛЬ /

Положение рукоятки термостата C: Max

Работают верхний центральный нагревательный элемент и вертел (при наличии). Чрезвычайно высокое и направленное тепло гриля позволяет запекать поверхность мяса / жаркого, сохраняя мясо сочным и мягким. Гриль особенно рекомендуется для приготовления блюд, требующих высокой температуры поверхности, таких как: бифштексы, телятина, филе, гамбургеры и т.д. См. также рекомендации по использованию гриля в разделе «Практические советы».

Всегда оставляйте дверцу духовки приоткрытой во время приготовления, исключая приготовление с использованием вертела.

7. GRATIN (вентилируемый гриль) /

Положение рукоятки термостата C: любое между 60 и 200°C


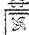
Работают верхний центральный нагревательный элемент, вентилятор и вертел (при наличии). Направленное тепловое излучение сочетается с принудительной циркуляцией воздуха внутри духовки. Это предохраняет поверхность пищи от пригорания и усиливает проникающую способность тепла. Превос-

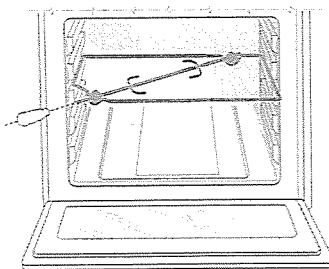
ходные результаты получаются при готовке в этом режиме шашлыков из мяса и овощей, сосисок, свиных ребрышек, отбивных из баранины и свинины, цыплят под пряным соусом и т.п. Режим также идеален для приготовления рыбных стейков из форели, тунца, трески, леща, фаршированной рыбы и пр.

Режим Gratin используется только при закрытой дверце духовки.

ВЕРТЕЛ (только для некоторых моделей)

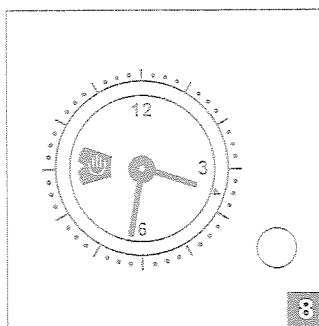
Чтобы включить вертел:

- поместите поддон для сбора жира на 1-й уровень;
- вставьте рамку вертела на 3-й уровень и поместите на нее вертел, вставив его в специальное отверстие в задней стенке духовки;
- включите вертел, установив рукоятку **В** в позицию  / .



7

Аналог программатора начала/конца времени приготовления



Установка текущего времени


Духовка должна быть подключена к электросети.

Для установки точного времени нажмите и поворачивайте рукоятку программатора против часовой стрелки.

Н.В. Часы электрические, поэтому при отключении (обоях) электропитания часы остановятся. При возобновлении электропитания необходимо снова установить точное время.

Ручной режим

Н.В. Используйте этот режим, если Вы не программируете время приготовления.

- Поворачивайте рукоятку программатора против часовой стрелки, пока в окошке не появится символ .
- Оттяните рукоятку и поворачивайте ее против часовой стрелки, пока маркер не будет выровнен со значением текущего времени. Щелчок покажет, что процедура завершена.

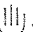
Рукояткой **В** выберите желаемый режим приготовления. Для выключения ду-

ховки поверните рукоятку В обратно в позицию «0».

Программирование времени приготовления — немедленный старт

1. Поворачивайте рукоятку программатора против часовой стрелки, пока желаемое время приготовления не появится в окошке.
2. Оттяните рукоятку программатора и поворачивайте ее против часовой стрелки, пока маркер не будет выровнен с нужным значением времени. Щелчок покажет, что процедура завершена.

Рукояткой В выберите желаемый режим приготовления. Духовка немедленно начнет работу и будет работать в течение запрограммированного отрезка времени. Звуковой сигнал обозначит, что духовка автоматически выключена.

Чтобы прервать запрограммированное время приготовления, поворачивайте рукоятку программатора против часовой стрелки, пока в окошке не появится символ .

Программирование времени приготовления — отложенный старт


1. *Время приготовления (продолжительность):*

Поворачивайте рукоятку программатора против часовой стрелки пока желаемое время приготовления не появится в окошке.

2. *Начало приготовления:*

Оттяните рукоятку программатора и поворачивайте ее против часовой стрелки, пока маркер не будет выровнен со значением желаемого времени начала приготовления.


Рукояткой В выберите желаемый режим приготовления. Духовка включится в заданное время и будет работать в течение запрограммированного отрезка времени. Автоматическое выключение духовки будет обозначено звуковым сигналом.

Чтобы прервать запрограммированное время приготовления, поворачивайте рукоятку программатора против часовой стрелки, пока в окошке не появится символ .



Практические советы


Широкий диапазон функций духовки позволяет приготовить пищу наилучшим способом. Со временем Вы приобретете собственный опыт, который позволит наиболее полно использовать возможности оборудования. Кроме того, Вам помогут следующие рекомендации:


ПРЕДВАРИТЕЛЬНЫЙ НАГРЕВ ДУХОВКИ


Если необходимо предварительно нагреть духовку, используйте режим  – **Пицца**, применение которого позволит Вам быстро получить желаемую температуру и сэкономить энергию. По окончании разогрева (красный индикатор **E** должен погаснуть) поместите пищу в духовку и выберите желаемый режим приготовления.

ПРИГОТОВЛЕНИЕ НА НЕСКОЛЬКИХ УРОВНЯХ ОДНОВРЕМЕННО

Если Вы должны готовить одновременно на нескольких уровнях духовки, используйте режим  – **Кондитерская духовка** или  – **Multi-cooking** (одновременное приготовление нескольких блюд), поскольку только эти режимы позволяют готовить таким образом.

При готовке деликатных блюд на нескольких уровнях используйте режим  – **Кондитерская духовка**, который позволяет готовить одновременно на трех уровнях (1-й, 3-й и 5-й, считая снизу). Некоторые примеры включены в таблицу «*Приготовление в многопрограммной духовке*» на с. 18-19.

При готовке других блюд на нескольких уровнях используйте режим  – **Multi-cooking** (одновременное приготовление нескольких блюд, приняв к сведению следующее:



- В духовке имеется 5 уровней. При работе в режиме  – **Multi-cooking** используйте два (из трех центральных) уровня; верхний и нижний уровни находятся в непосредственном контакте с горячим воздухом, поэтому «деликатные» блюда на них могут пригореть.
- Как правило используются 2-й и 4-й уровень (здесь и далее – считая снизу); блюдо, требующее более высокой температуры приготовления, поместите на 2-й уровень. Например, если Вы готовите мясное жаркое одновременно с другими блюдами, поместите жаркое на 2-й уровень, оставляя 4-й уровень для более деликатных блюд.
- Если Вы одновременно готовите блюда с различными температурой и временем приготовления, установите среднюю температуру, «деликатные» блюда разместите на 4-м уровне и вынимайте первым блюдо с более коротким сроком приготовления.
- Поддон для сбора жира (глубокий противень) располагайте снизу, а решетку сверху.

ИСПОЛЬЗОВАНИЕ РЕЖИМА – FAST COOKING (быстрое приготовление)


Функциональный, быстрый и практичный режим для приготовления полуфабрикатов (в т.ч. и замороженных продуктов) и других блюд. Предложения по использованию режима Вы найдете в таблице на с. 18-19.



ИСПОЛЬЗОВАНИЕ ГРИЛЯ

7-программная духовка предлагает Вам два режима гриль.

Используйте режим  /  – Гриль с *приоткрытой дверцей*, размещая продукты в центре решетки (на 3-м или 4-м уровне духовки), так как в этом режиме работает только центральная часть верхнего нагревательного элемента. На 1-й уровень поместите поддон для сбора жира.



При использовании этого режима рекомендуется установка максимальной температуры. Однако, при необходимости, Вы можете установить температуру по своему усмотрению.

В моделях, оснащенных вертелом , в режиме Гриль вы можете использовать входящий в комплект поставки вертел. В этом случае готовьте при закрытой дверце духовки, разместив вертел на 3-м уровне и поддон для сбора жира / мясного сока на нижнем уровне.

Режим  /  – Gratin (вентилируемый гриль) удобен для быстрого зажаривания пищи, так как распределение тепла позволяет не только обжарить поверхность блюда, но и приготовить его снизу.

Кроме того, режим можно использовать для подрумянивания блюда в конце его приготовления (например, приготовление запеченной лапши).

При использовании этого режима ставьте решетку на 2-й или 3-й уровни (см. табл. на с. 18-19), а на 1-м уровне разместите поддон для сбора жира.

Важно: используйте режим  /  – Gratin (вентилируемый гриль) *только с закрытой дверцей*. Таким образом вы получите и превосходные результаты готовки, и экономию электроэнергии (около 10 %).

При использовании этого режима рекомендуется устанавливать температуру 200°C. При такой температуре гриль, действие которого основано на инфракрасном излучении, работает наиболее эффективно. Но при необходимости Вы можете установить температуру по своему усмотрению.

Для моделей, оснащенных вертелом : в режиме Gratin разместите вертел на 3-м уровне, а поддон для сбора жира и мясного сока – на нижнем уровне.

Налучшие результаты готовки в режимах гриль достигаются при размещении решетки на нижних уровнях (см. таблицу по приготовлению пищи в духовке), на 1-й уровень поместите поддон для сбора жира.

ВЫПЕЧКА ПИРОГОВ

Всегда помещайте пироги в разогретую духовку. Удостоверьтесь, что духовка полностью прогрелась – красный индикатор **E** должен погаснуть.


Не открывайте дверцу духовки во время выпекания, чтобы тесто не осело.



Общие замечания:

Если пирог слишком сухой:
в следующий раз повысьте температуру на 10°C и сократите время приготовления.
Если пирог слишком сырой:
в следующий раз понизьте температуру на 10°C или сократите количество жидкости при замешивании теста.
Если поверхность пирога слишком темная:
поместите форму на более низкий уровень, уменьшите температуру и увеличьте время приготовления.
Если пирог хорошо пропечен снаружи, а внутри сырой:
сократите количество жидкости при замешивании теста, уменьшите температуру и увеличьте время приготовления.
Если пирог пригорает к форме:
хорошо смажьте и посыпьте мукой форму.
Когда готовится сразу несколько блюд, блюда доходят до готовности не одновременно:
уменьшите температуру. Блюда, которые Вы готовите, должны иметь одинаковое время приготовления.

ПРИГОТОВЛЕНИЕ ПИЦЦЫ

Для получения наилучшего результата при готовке пиццы используйте режим




 – Пицца.

- Предварительно разогрейте духовку (не менее 10 минут).
- Используйте легкий алюминиевый противень, разместите его на решетке, входящей в комплект поставки. При использовании глубокого противня продолжительность приготовления дольше и сложнее получить хрустящую корочку.
- Не открывайте дверцу духовки в процессе приготовления пиццы.
- При готовке пиццы с несколькими наполнителями (3 или 4) в середине приготовления положите на пиццу сыр «Моццарелла».
- При готовке пиццы на двух уровнях одновременно рекомендуем использовать режим  – **Multi-cooking**, так как в режиме  – Пицца нижний уровень подвергается сильному нагреву.



ПРИГОТОВЛЕНИЕ РЫБЫ И МЯСА

- Когда готовите белое мясо, птицу или рыбу, задавайте низкую температуру (180–200°C).
- При приготовлении красного мяса, которое должно быть хорошо пропеченным снаружи и сочным внутри, на короткий промежуток времени повысьте температуру до 200–220°C, а затем установите прежнее значение.
- В основном чем больше жаркое, тем ниже температура и дольше время приготовления. Положите мясо на середину решетки, а под нее поместите поддон для сбора жира. Поставьте решетку на средний (центральный) уровень духовки.
- Если Вы хотите увеличить количество тепла снизу, используйте нижний уровень духовки.
- Для получения вкусной корочки поливайте мясо растопленным жиром или обложите кусочками бекона, решетку поместите в верхнюю часть духовки.

Приготовление в многопрограммной духовке

Режим духовки	Блюдо	Вес (кг)	Уровень духовки снизу	Время предвар. разогрева духовки, мин.	Установка термостата, °С	Время приготовления, мин.
1.  Традиционная духовка	Утка	1	3	15	200	65-75
	Жаркое из телятины / говядины	1	3	15	200	70-75
	Жаркое из свинины	1	3	15	200	70-80
	Печенье (песочное)	-	3	15	180	15-20
	Торты	1	3	15	180	30-35
2.  Кондитерская духовка	Торты (пироги)	0,5	3	15	180	20-30
	Фруктовые кексы	1	2/3	15	180	40-45
	Сливовый кекс	0,7	3	15	180	40-50
	Бисквитный кекс	0,5	3	15	160	25-30
	Блинчики с начинкой (на 2-х уровнях)	1,2	2-4	15	200	30-35
	Маленькие кексы (на 2-х уровнях)	0,6	2-4	15	190	20-25
	Сырные пышки (на 2-х уровнях)	0,4	2-4	15	210	15-20
	Пышки с кремом (на 3-х уровнях)	0,7	1-3-5	15	180	20-25
	Печенье (на 3-х уровнях)	0,7	1-3-5	15	180	20-25
	Безе (на 3-х уровнях)	0,5	1-3-5	15	90	180
3.  Fast cooking (быстрое приготовление)	Замороженные продукты					
	Пицца	0,3	2	-	Max	12
	Кабачок и пирог с креветками	0,4	2	-	200	20
	Деревенский пирог со шпинатом	0,5	2	-	220	30-35
	Пирожки с начинкой	0,3	2	-	200	25
	Лазанья	0,5	2	-	200	35
	Рулеты	0,4	2	-	180	25-30
	Закуски из цыплят	0,4	2	-	220	15-20
	Полуфабрикаты					
	Куриные крылышки	0,4	2	-	200	20-25
	Свежие продукты					
	Печенье (песочное)	0,3	2	-	200	15-18
	Сливовый кекс	0,6	2	-	180	45
Слойки с сыром	0,2	2	-	210	10-12	

Приведенное время приготовления является приблизительным и может изменяться по Вашему усмотрению.

Режим духовки	Блюдо	Вес (кг)	Уровень духовки снизу	Время предвар. разогрева духовки, мин.	Установка термостата, °С	Время приготовления, мин.
4.  Multi-coking (одновременное приготовление нескольких блюд)	Пицца (на 2-х уровнях)	1	2-4	15	230	15-20
	Лазанья	1	3	10	180	30-35
	Баранина	1	2	10	180	40-45
	Жаркое из цыплят + картофель	1+1	2-4	15	200	60-70
	Скумбрия	1	2	10	180	30-35
	Сливовый пирог	1	2	10	170	40-50
	Пышки с кремом (на 2-х уровнях)	0,5	2-4	10	190	20-25
	Печенье (на 2-х уровнях)	0,5	2-4	10	180	10-15
	Бисквитный пирог (на 1-м уровне)	0,5	2	10	170	15-20
	Бисквитный пирог (на 2-х уровнях)	1,0	2-4	10	170	20-25
Несладкие коржи	1,5	3	15	200	25-30	
5.  Пицца	Пицца	0,5	3	15	220	15-20
	Жаркое из телятины или говядины	1	2	10	220	25-30
	Цыпленок	1	2/3	10	180	60-70
6.  /  Гриль	Камбала и каракатица	1	4	5 мин. для всех блюд	Max. для всех блюд	8-10
	Шашлыки из кальмаров и креветок	1	4			6-8
	Филе трески	1	4			10
	Запеченные овощи	1	3/4			10-15
	Телячьи отбивные	1	4			15-20
	Котлеты	1	4			15-20
	Гамбургеры	1	4			7-10
	Скумбрия	1	4			15-20
	Запеченные бутерброды	4 шт.	4			2-3
	Блюда на вертеле					
	Телятина	1,0	-			80-90
Курица	1,5	-	70-80			
Баранина	1,0	-	70-80			
7.  /  Gratin	Курица-гриль	1,5	3	5 мин. для всех блюд	200° для всех блюд	55-60
	Каракатица	1,5	3			30-35
	Блюда на вертеле					
	Телятина	1,5	-			70-80
	Баранина	1,5	-			70-80
	Курица (на вертеле) + картофель на поддоне	1,5	-			70-75
	-	2	70-75			

При использовании режимов ГРИЛЬ или GRATIN на 1-й уровень духовки обязательно должен быть помещен поддон для сбора жира.

Обслуживание и уход

Перед любой операцией по уходу и чистке отключайте духовку от электрической сети.

Для продления срока службы оборудования необходимо тщательно и регулярно его чистить, имея в виду, что:

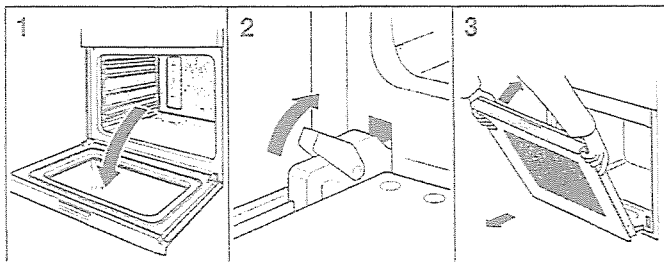
- Эмалированные части и самоочищающиеся поверхности мойте теплой водой или специальными средствами, которые не содержат абразивов и разъедающих веществ.
- Изнутри духовку промывайте, пока она еще не остыла, теплой водой и моющим средством, затем тщательно ополосните и вытрите. Холодную духовку можно чистить специальным Средством по уходу за духовкой из фирменной серии «Забота о доме» (см. с. 23). Не используйте для чистки абразивные губки для посуды и кислотосодержащие средства (напр., для удаления накипи) – они могут повредить эмаль.
- Нержавеющая сталь может потемнеть при длительном контакте с жесткой водой или агрессивными чистящими средствами, содержащими едкий натр или фосфор. Рекомендуем для очистки компонентов из нержавеющей стали использовать фирменное профессиональное Средство по уходу за нержавеющей сталью из серии «Забота о доме», затем тщательно ополосните их и вытрите.
- При использовании духовки продолжительное время на ней может образоваться конденсат, который следует вытереть мягкой тканью.
- Регулярно проверяйте состояние резинового уплотнителя духовки. При необходимости очищайте его средствами, которые не содержат абразивов и разъедающих веществ. При повреждении уплотнителя не используйте духовку, для замены уплотнителя обратитесь в сервисный центр.
- Не выстилайте дно духовки алюминиевой фольгой, образующееся концентрированное тепло может испортить процесс приготовления и повредить эмаль.
- Стекло дверцы духовки очищайте неабразивными средствами или влажной губкой, затем протрите мягкой тканью.

Как снять дверцу духовки

Для более тщательной чистки духовки ее дверцу можно снять:

- откройте полностью дверцу (рис. 9.1);
- поднимите и поверните небольшие рычаги, расположенные на двух шарнирах (рис. 9.2);
- возьмитесь за дверцу с торцевых сторон и медленно закройте ее, но не до конца (рис. 9.3);
- потяните дверцу на себя и снимите (рис. 9.3).

Чтобы снова установить дверцу, проделайте указанные шаги в обратном порядке.

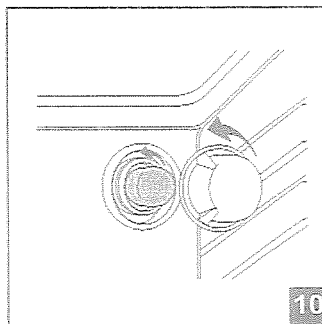


9

Замена лампы в духовке

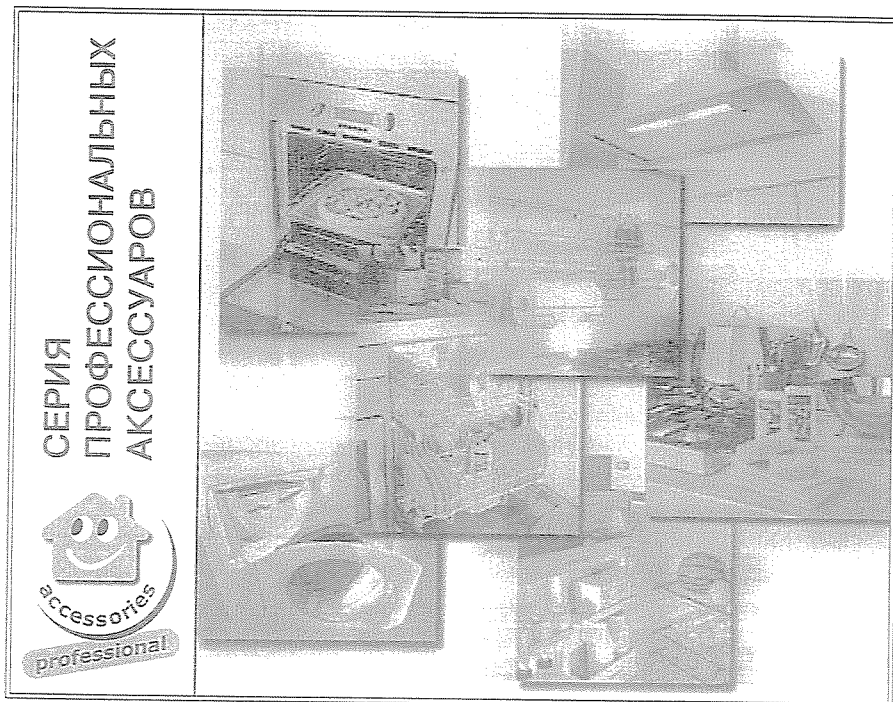
(данная процедура не является гарантийным ремонтом)

- Отключите духовку от сети, выключив многополярный выключатель или (при наличии) выньте вилку из розетки.
- Снимите стеклянную крышку с патрона лампы.
- Выверните лампу (см. рис. 10) и замените ее аналогичной, выдерживающей нагрев до 300°C:
 - напряжение 230/240 В,
 - мощность 25 Вт,
 - тип E14.
- Поместите стеклянную крышку на место и подключите духовку к сети.



10

Компания Indesit Company S.p.A.,
производитель бытовой техники торговых марок
Ariston, Hotpoint-Ariston, Indesit, Stinol,
настоятельно рекомендует использовать
для ухода за Вашей бытовой техникой
средства и аксессуары профессиональной серии
«Забота о доме»



Фирменные средства по уходу за бытовой техникой от производителя


Вы можете ознакомиться с полным каталогом серии профессиональных аксессуаров и средств «Забота о доме» и получить информацию в Авторизованных сервисных центрах (адреса и телефоны указаны в гарантийном документе); на сайте www.ariston.ru

по телефонам Справочной службы компании Indesit Company S.p.A.

в Москве: (495) 974-62-80
в Санкт-Петербурге: (812) 118-80-55
в Киеве: (044) 494-36-10
в Екатеринбурге: (343) 376-15-22

Серия включает в себя полный спектр средств по уходу за:		
Посудомоечной машиной	• Средство для очистки и дезинфекции, 250 мл	089779
	• Ополаскиватель, 250 мл	082064
	• Соль в таблетках, 2 кг	082057
	• Дезодорант, 2 шт.	082072
Стиральной и посудомоечной машиной	• Средство для удаления накипи, 10 пак. * 50 г	089780
Плитой	• Средство по уходу за конфорками и решетками, 250 мл	082037
	• Средство по уходу за стеклокерамич. поверхностью, 500 мл	089782
	• Средство по уходу за духовкой, 500 мл	089772
Холодильником	• Средство по уходу за холодильником, 500 мл	089777
	• Поглотитель запахов	082073
Микроволновой печью	• Средство по уходу за микроволновой печью, 500 мл	089781
ДЛЯ ДОМА	• Средство по уходу за кастрюлями и сковородами, 250 мл	082042
	• Средство по уходу за нержавеющей сталью, 250 мл	089778
	• Полироль для нержавеющей стали, 500 мл	093902
	• Средство по уходу за деревянными поверхностями	082081
	• Средство по уходу за алюминием и пластиком	082083
	• Средство по уходу за цветными металлами и сплавами	082063
	• Средство по уходу за стеклами и зеркалами	082068
	• Защита ткани от пятен	082069
• Микрофибровая салфетка	094893	
АКСЕССУАРЫ ДЛЯ ТЕХНИКИ	• Скребок для очистки стеклокерамической поверхности	136366
	• Дополнительные решетки и противни для духовки	
	• Стекланные крышки для рабочих поверхностей	
	• Грили и барбекю для рабочих поверхностей	
	• Самоочищающиеся панели для духовки	
	• Устройство принудительной вентиляции для охлаждения внешних поверхностей духовки	
	• Защитный экран для рабочей поверхности	
Холодильник:	• Дополнительные контейнеры для хранения продуктов	
Стиральная и посудомоечная машины, водо-нагреватели	• Магнитный смягчитель воды Calblock	089789
Стиральная и посудомоечная машины	• Сливные и заливные шланги	
	• Установочные комплекты	
	• Антисифоны	
	• Фильтры	
Вытяжка:	• Универсальные фильтры из полиэстера с индикатором заполнения	
	• Угольные фильтры	
АКСЕССУАРЫ ДЛЯ КУХНИ	• Направляющие, крючки и полки из нержавеющей стали	
	• Сервировочный столик	

Технические характеристики

Внутренние размеры	ширина 43,5 см высота 32 см глубина 40 см
Внутренний объем	56 л
Электрические параметры	напряжение: 230-240 В ~ 50/60 Гц макс. мощность 2250 Вт
Энергопотребление (маркировка)	Директива ЕЭС 2002/40/ЕС для электродуховок. Стандарт EN 50304
	<p>Модели с охлаждающей вентиляцией:</p> <p>Энергопотребление для естественной конвекции – режим нагрева: <input type="checkbox"/> Традиционная (конвекционная) духовка.</p> <p>Заявленное энергопотребление для класса принудительной конвекции – режим нагрева: <input checked="" type="checkbox"/> Кондитерская духовка.</p>
Напряжение и частота питания Потребл. мощность	230 В ~50 Гц 2800 Вт
	<p>Оборудование соответствует следующим директивам Европейского Экономического Сообщества:</p> <ul style="list-style-type: none"> - 73/23/ ЕЕС от 19.02.73 (Низкого напряжения) и последующие модификации; - 89/336/ ЕЕС от 03.05.89 (Электромагнитной совместимости) и последующие модификации; - 93/68/ЕЕС от 22.07.93 и последующие модификации; - 2002/96/ЕС.

- Согласно Европейской директиве 2002/96/ЕС по утилизации электрического и электронного оборудования (WEEE) старые электробытовые приборы не должны помещаться в общий городской неотсортированный поток отходов: они должны вывозиться отдельно, чтобы оптимизировать восстановление и переработку их материалов и уменьшить негативное воздействие на здоровье человека и экологию. Символ перечеркнутого ведра на колесах на изделии напоминает, что при утилизации это оборудование следует поместить отдельно.

Потребители могут доставить старое оборудование в общественные места вывоза отходов, другие пункты сбора утиля, или, если это допускается местными правилами, вернуть отслужившее оборудование фирме - поставщику при покупке подобного нового изделия.

Все основные производители электробытового оборудования участвуют в создании систем сбора и утилизации старого оборудования.

ПРОДУКЦИЯ
СЕРТИФИЦИРОВАНА



AIO 77

ARISTON

Hotpoint
ARISTON

INDESIT SINOL

Производитель:

IndesitCompanyS.p.A.

Юридический адрес:

Виале А.Мерлони, 47
60044 Фабриано (АН), Италия
Тел. (0732) 6611

Продавец:

**IndesitCompanyInternational
BusinessS.A.**

Юридический адрес:

Центр Галлерия, 2, Виа Кантонале,
6928 Манно, Швейцария

*Адрес и телефоны
для контактов:*

Россия 129223 Москва
Проспект Мира, ВВЦ (бывш. ВДНХ)
Павильон 46

Тел.: (495) 974-6280

Факс (495) 961-2919

974-6279

<http://www.ariston.ru>