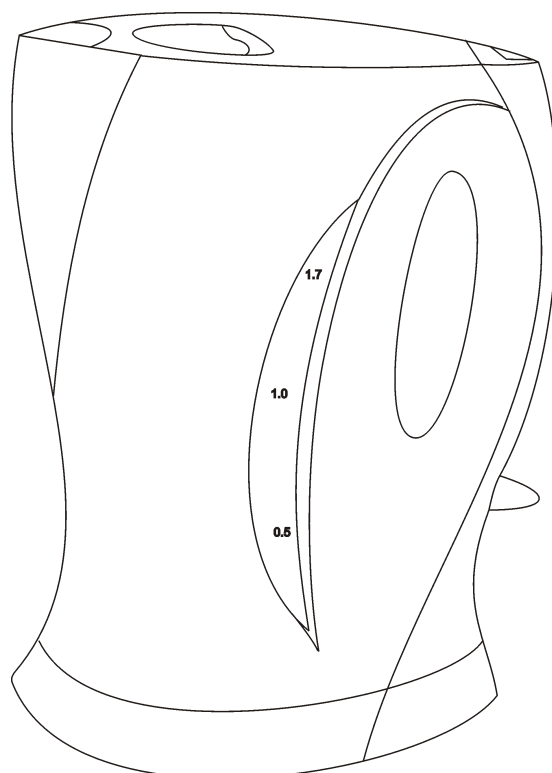


GB	CORDLESS JUG KETTLE	4
RUS	ЧАЙНИК НА ПОДСТАВКЕ	5
CZ	VARNÁ KONVICE SNÍMATELNÁ Z PODSTAVCE	6
BG	КАНА НА ПОСТАВКА	8
RO	FIERVĂTOR DE APĂ FĂRĂ CABLU	9
UA	ЧАЙНИК НА ПІДСТАВЦІ	11
SCG	АПАРАТ ЗА КУВАЊЕ ВОДЕ	12
EST	VEEKETJA ALUSEL	13
LV	TĒJKANNA UZ PALIKTŅA	15
LT	ARBATINUKAS ANT STOVO	16
H	TEAFŐZŐ ALÁTÉTEL	17
KZ	ТИРЕУЛІ ШӘЙНЕК	19
CR	KUHALO ZA VODU	20



GB DESCRIPTION

1. Double water level scale
2. Body
3. Spout
4. Removable filter
5. Lid release button
6. Lid
7. Indicator light
8. On/Off switch
9. Handle
10. Base unit with cord storage compartment

CZ POPIS

1. Ukazatel hladiny vody po obou stranách
2. Těleso spotřebiče
3. Vylévací hubice
4. Vydímatelný filtr
5. Tlačítko pro otevření víka
6. Víko
7. Světelný ukazatel provozu
8. Vypínač
9. Držadlo
10. Napájecí podstavec s prostorem na elektrický kabel

RO DESCRIERE

1. Indicator nivel apă pe ambele părți
2. Corpul
3. Cioc
4. Filtru detașabil
5. Buton deschidere capac
6. Capac
7. Led prezentă tensiune
8. Înterupător
9. Mâner
10. Suport de încălzire cu spațiu prevăzut pentru cablu

SCG ОПИС

1. Двострана скала нивоа воде
2. Кућиште
3. Писак
4. Филтер на скидање
5. Дугме отварања поклопаца
6. Поклопац
7. Светлосни индикатор рада
8. Прекидач
9. Дршка
10. База напајања са местом за чување кабла

RUS УСТРОЙСТВО ИЗДЕЛИЯ

1. Двухсторонняя шкала уровня воды
2. Корпус
3. Носик
4. Съёмный фильтр
5. Кнопка открытия крышки
6. Крышка
7. Световой индикатор работы
8. Выключатель
9. Ручка
10. База питания с отсеком для хранения шнура

BG ОПИСАНИЕ

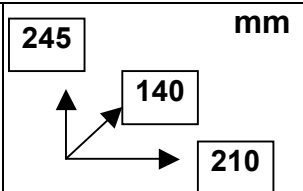
1. Двустранна скала за нивото на вода
2. Корпус
3. Чучур
4. Свалящ се филтър
5. Бутон за отваряне на капака
6. Капак
7. Светещ индикатор на работа
8. Изключвател
9. Дръжка
10. База за захранване с отделение за съхраняване на кабела

UA ОПИС

1. Двухбокова шкала рівню води
2. Корпус
3. Носик
4. Зйомний фільтр
5. Кнопка відкриття кришки
6. Кришка
7. Світловий індикатор роботи
8. Перемикач
9. Ручка
10. База живлення з відсіком для заховування шнура

EST KIRJELDUS

1. Kahepoolne veetaseme skaala
2. Korpus
3. Tila
4. Äravõetav filter
5. Kaane avamisnupp
6. Kaas
7. Märgutuli
8. Lüliti
9. Käepide
10. Alus juhtmekambriga

~ 220-240V / 50 Hz	1850-2200 W	0.82 / 1.01 kg	 245 mm 140 mm 210 mm
--------------------	-------------	----------------	--

LV APRAKSTS

1. Divpusējā ūdens līmeņa skala
2. Korpus
3. Snīpis
4. Noņemamais filtrs
5. Vāciņa atveršanas poga
6. Vāciņš
7. Darba gaismas indikators
8. Slēdzis (izslēgt)
9. Rokturis
10. Pamatne ar nodalījumu barošanas vada glabāšanai

H LEÍRÁS

1. Vízsintet mérő kétoldalú skála
2. Készülékház
3. Teafőző szája
4. Levehető szűrő
5. A fedő nyitógombja
6. Fedő
7. Működési jelzőlámpa
8. Főkapcsoló
9. Fogantyú
10. Áramforrást biztosító elem csatlakozó tárolóval

CR OPIS

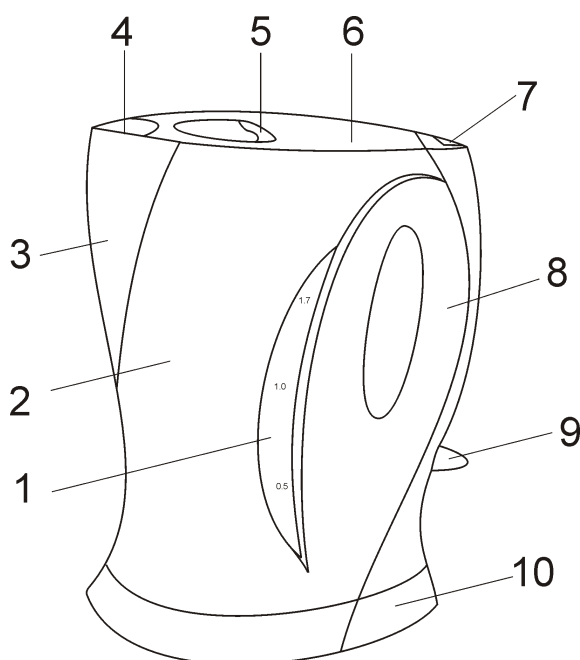
1. Dvostrana skala nivoa vode
2. Trup
3. Grič
4. Filtar na skidanje
5. Sklopka otvaranja poklopca
6. Poklopac
7. Svjetlosni indikator rada
8. Prekidač
9. Drška
10. Baza napajanja sa mjestom za čuvanje kabla

LT APRAŠYMAS

1. Dvipusė vandens lygio skalė
2. Korpusas
3. Snapelis
4. Nusiimamas filtras
5. Dangčio atidarymo migtukas
6. Dangtis
7. Šviesos darbo indikatorius
8. Jungiklis
9. Rankena
10. Maitinimosi bazė su skyriu elektros laido saugojimui

KZ СИПАТТАМА

1. Су деңгейінің екі жақты шкаласы
2. Тұлға
3. Тұмсықша
4. Алмалы-салмалы сүзгі
5. Қақпақ ашу ноқаты
6. Қақпақ
7. Жұмыстың жарықты индикаторы
8. Ажыратқыш
9. Тұтқа
10. Бау сақтауына арналған бөлікті қоректену базасы



GB INSTRUCTION MANUAL

IMPORTANT SAFEGUARDS

- Please read these operating instructions carefully before connecting your kettle to the power supply, in order to avoid damage due to incorrect use.
- Before first switching on check that the voltage indicated on the rating label corresponds the mains voltage in your home.
- Incorrect operation and improper handling can lead to malfunction of the appliance and injuries to the user.
- For home use only. Do not use for industrial purposes.
- Always unplug the appliance from the power supply when not in use.
- Keep the base unit away from water and protect from splashes.
- Do not immerse the unit, cord or plug in water or other liquids. If it has happened, remove the plug from the wall socket immediately and an expert should check the unit before using it again.
- Do not operate the appliance if the cord or the plug is damaged or, if the appliance has been otherwise damaged. In such cases take the appliance to a qualified specialist for check up and/or repair if necessary.
- Ensure that the cord does not hang over sharp edges and keep it away from hot surfaces.
- To disconnect appliance from the power supply pull it out by the plug only, not by the cord.
- Place the appliance on a dry stable non-hot surface, away from hot objects (e.g. hotplates); do not place under curtains and shelves.
- You should never leave the appliance not supervised during use.
- Keep the appliance away from children.
- Use the kettle only with the base unit supplied, and do not use the base unit for any other purposes.
- Never take off the kettle from its base unit while in operation. Switch the appliance off first.
- Close the lid properly before switching on. Otherwise, the appliance will not switch off automatically and the hot water may overflow.
- The kettle is for heating water only, not for any other purposes and liquids.

BEFORE USING FOR THE FIRST TIME

- Remove all packing materials and sticker from the kettle.
- Place the filter.
- Fill the kettle with cool water up to the maximum level mark and boil it. Empty the kettle. Repeat this operation. The appliance is ready for use.

INSTRUCTION FOR USE

FILTER PLACING

- Open the lid by pressing on the lid release button.
- Place the filter between two grooves near the spout at the front of the kettle.
- Ensure that the filter is pressed properly down to the bottom of the grooves, and then close the lid.

NOTE: Never leave the filter loose in the kettle. Never remove the filter while the kettle contains hot water.

FILLING

- Take the kettle off from the base unit.
- You can fill the kettle with water via the spout or neck with opened lid.
- Do not fill with less than 0.5 of water to prevent the kettle from operating dry and more than 1.7 to avoid overfilling and water spilling out during the boiling.

SWITCHING ON

- After filling with water, place the kettle on the base unit.
- Connect the plug to the power supply and push On/Off switch. The appliance will begin to operate and indicator will light.

SWITCHING OFF

- When water begins to boil, the kettle will switch off automatically and indicator light will go off.

NOTE: This appliance has a safety system, which automatically switches off heating element if the appliance inadvertently has been switched on when empty, or if it operates dry. In this case let the appliance cool down 10 minutes before filling with water again.

SWITCHING ON AGAIN

- The kettle can be switched on again after cooling during 15-20 seconds, while the kettle has been switched off automatically.

CARE AND CLEANING

- Always remove the plug from the socket and let the appliance cool down completely.
- Clean the outside of the kettle and the base unit with a soft damp cloth, then wipe with a dry cloth. Do not use any abrasive materials.
- Remove scale regularly, using special descaling agents, available at the market, following given instructions.

FILTER CLEANING

- Withdraw filter out of the kettle.
- Place it under a jet of water and rub gently any remaining elements with a soft brush (not included).
- Return the filter back to the place.

STORAGE

- The cord could be winded into a cord storage compartment provided in the base unit.

RUS РУКОВОДСТВО ПО ЭКСПЛУАТАЦИИ МЕРЫ БЕЗОПАСНОСТИ

- Внимательно прочитайте данную инструкцию перед эксплуатацией прибора во избежание поломок при использовании.
- Перед первоначальным включением проверьте, соответствуют ли технические характеристики изделия, указанные на наклейке, параметрам электросети.
- Неправильное обращение может привести к поломке изделия, нанести материальный ущерб и причинить вред здоровью пользователя.
- Использовать только в бытовых целях. Прибор не предназначен для промышленного применения.
- Если устройство не используется, всегда отключайте его от электросети.
- Не допускайте попадания воды на базу питания.
- Не погружайте прибор и шнур питания в воду или другие жидкости. Если это случилось, немедленно отключите устройство от электросети и, прежде чем пользоваться им дальше, проверьте работоспособность и безопасность прибора у квалифицированных специалистов.
- Не используйте устройство с поврежденным шнуром питания и вилкой, после падения или с другими повреждениями. Для проверки и ремонта обращайтесь в ближайший сервисный центр.
- Следите за тем, чтобы шнур питания не касался острых кромок и горячих поверхностей.
- При отключении прибора от электросети, беритесь за вилку, а не тяните за шнур.
- Устройство должно устойчиво стоять на сухой ровной поверхности. Не ставьте чайник на горячие поверхности, а также вблизи источников тепла (например, электрических плит), занавесок и под навесными полками.
- Никогда не оставляйте включенный прибор без присмотра.
- Не позволяйте детям использовать прибор без контроля взрослых.
- Используйте изделие только с базой питания из комплекта. Запрещается использовать её для других целей.
- Нельзя снимать чайник с базы питания во время работы, сначала отключите его.
- Перед включением убедитесь, что крышка плотно закрыта, иначе не сработает система автоматического отключения при закипании и вода может выплеснуться.
- Устройство предназначено только для нагрева воды. Запрещается использование в других целях – это может привести к поломке изделия.

ПОДГОТОВКА

- Распакуйте изделие и снимите с корпуса этикетку.

- Установите фильтр.
- Налейте воду до максимального уровня, вскипятите и слейте её. Повторите эту процедуру. Чайник готов к использованию.

РАБОТА

УСТАНОВКА ФИЛЬТРА

- Откройте крышку чайника, нажав кнопку.
- Вставьте фильтр в пазы внутри носика.
- Убедитесь, что фильтр правильно установлен и надёжно зафиксирован. Закройте крышку.

ВНИМАНИЕ: Не оставляйте фильтр незафиксированным. Перед его извлечением дождитесь, пока вода полностью остынет.

ЗАЛИВ ВОДЫ

- Снимите чайник с базы питания.
- Вы можете наполнить его через носик или горловину, открыв крышку.
- Во избежание перегрева чайника не рекомендуется наливать меньше 0.5 литра воды. Не наливайте больше 1.7 л воды, иначе она может выплеснуться через носик при кипении.

ВКЛЮЧЕНИЕ

- Установите наполненный водой чайник на базу питания.
- Подключите шнур питания к электросети и включите чайник, при этом загорится световой индикатор работы.

ВЫКЛЮЧЕНИЕ

- При закипании воды чайник отключится автоматически и световой индикатор погаснет.

ВНИМАНИЕ: Ваш чайник оснащён системой защиты от перегрева. Если в чайнике нет или мало воды, он автоматически отключится. Если это произошло, необходимо подождать не менее 10 минут, чтобы чайник остыл, после чего можно заливать воду.

ПОВТОРНОЕ ВКЛЮЧЕНИЕ

- Если чайник только что закипел и автоматически отключился, а Вам нужно снова подогреть воду, подождите 15-20 секунд перед повторным включением.

ОЧИСТКА И УХОД

- Перед очисткой всегда отключайте устройство от электросети и давайте ему полностью остыть.
- Ни в коем случае не мойте чайник и базу питания проточной водой. Протрите снаружи корпус и базу сначала влажной мягкой тканью, а затем - насухо. Не применяйте абразивные чистящие средства, металлические мочалки и щётки, а также органические растворители.
- Регулярно очищайте изделие от накипи специальными средствами, которые можно приобрести в торговой сети. Применяя чистящие средства, следуйте указаниям на их упаковке.

ОЧИСТКА ФИЛЬТРА

- Извлеките фильтр из чайника.
- Аккуратно протрите фильтр, мягкой щёткой (не входит в комплект) удалите загрязнения под струёй воды.
- Установите фильтр на место.

ХРАНЕНИЕ

- При необходимости шнур питания можно убрать в специальный отсек в базе питания.

CZ NÁVOD K POUŽITÍ

BEZPEČNOSTNÍ POKYNY

- Pečlivě si přečtete tento návod k použití pro zamezení poškození spotřebiče.
- Před prvním použitím spotřebiče zkontrolujte, zda technické údaje uvedené na nálepce odpovídají parametrům elektrické sítě.
- Nesprávné používání může vést k poškození spotřebiče, způsobit škodu majetku nebo zdraví uživatele.
- Používejte pouze v domácnosti. Spotřebič není určen pro průmyslové účely.
- Nepoužíváte-li spotřebiče, vždy vytáhněte zástrčku ze zásuvky.