

ΕΙ ΝΟΘΟΕΘΕΒΙ Ι Ι Ι ΔΑΦΟ Ε ΥΕΝΙ ΕΟΑΘΑΘΕΕ

**ZANUSSI**

**ÂÛÒΒÆÍ ÛÀ  
ÂÃÍ ÒΕΕΒΟΙ ÐÛ**

**ZHC 615  
ZHC 915**



# Содержание

<b>Инструкции по технике безопасности .....</b>	<b>3</b>
<b>Описание прибора .....</b>	<b>4</b>
Вытяжной вентилятор .....	4
Аксессуары .....	4
Варианты подключения .....	4
<b>Использование воздухоочистителя .....</b>	<b>4</b>
Панель управления .....	4
Правильная вентиляция .....	4
<b>Обслуживание и уход .....</b>	<b>5</b>
Очистка жирового фильтра .....	5
Замена угольного фильтра .....	5
Очистка .....	5
Замена лампы освещения .....	5
<b>Если воздухоочиститель не работает .....</b>	<b>6</b>
<b>Сервис и запчасти .....</b>	<b>6</b>
<b>Технические данные .....</b>	<b>6</b>
<b>Установка .....</b>	<b>7</b>
Распаковка .....	7
Размещение .....	7
Электрическое подключение .....	7
Монтаж настенных кронштейнов .....	7
Монтаж вытяжного вентилятора .....	8
Режим воздухоотвода .....	8
Режим рециркуляции .....	8
Монтаж воздуховода .....	8

## Поздравляем вас с покупкой нового кухонного воздухоочистителя

Благодарим за выбор изделия фирмы Zanussi. Мы уверены, что вы получите большое удовольствие от использования возможностей воздухоочистителя.

Перед тем как начать пользоваться воздухоочистителем, внимательно и полностью прочтите инструкции для пользователя, в которых подробно описан прибор и его функции.

Чтобы исключить риск, который всегда существует при пользовании электроприборами, важно правильно установить воздухоочиститель и внимательно прочесть инструкцию по безопасному пользованию, что позволит использовать воздухоочиститель правильно, не подвергая себя опасности.

Сохраните инструкцию и обеспечьте доступ к ней в любой момент.



## Инструкции по технике безопасности

### Установка и обслуживание

- Кухонный воздухоочиститель предназначен для использования в обычных бытовых условиях при приготовлении пищи. Если он используется для других целей, то существует опасность повреждений, на которые гарантия изготовителя не распространяется.
- Все возможные работы по электрическим подключениям должны выполнять квалифицированные специалисты. Монтаж воздухоочистителя должен выполнять тот, кто обладает достаточными знаниями. Если же установка проведена некомпетентным лицом, то это может привести к снижению эффективности прибора, вызвать травмы и/или повреждения имущества.
- Воздухоочиститель нельзя подсоединять к вентиляционным каналам от других приборов, работающих не от электрических источников. Пожалуйста, выполняйте действующие правила удаления дымов.
- В тех случаях, когда воздухоочиститель используется одновременно с другими приборами и устройствами, питаемыми не от электрических источников, необходимо обеспечить требуемую подачу воздуха.
- Воздухоочиститель должен быть установлен на высоте не менее 65 см над электрическими плитами или 75 см над газовыми или комбинированными плитами.
- Кабель питания должен быть проложен так, чтобы исключить возможность его повреждения. **Это опасно!**

### При использовании кухонного воздухоочистителя

- Под воздухоочистителем нельзя готовить горящую пищу.
- Пользование незакрытым пламенем опасно для фильтров и может вызвать пожар.
- Не оставляйте сковороды с жарящейся пищей на конфорках/горелках надолго. Находящееся в сковородах масло может воспламениться из-за перегрева.
- Следите за периодичностью очистки и смены фильтров. Несоблюдение этой периодичности может привести к опасному отложению жиров на фильтрах.

**Примечание!** Если возник огонь, отключите воздухоочиститель и плиту, **накройте пламя (например, крышкой), ни в коем случае не пользуйтесь водой.**

### При утилизации

- Помогите избежать опасности даже в тех случаях, когда воздухоочиститель нужно сдать в утиль. Отсоедините разъемы питания и отрежьте кабель у входа в воздухоочиститель. Проверьте, соблюдены ли все правила утилизации.

## Описание прибора

### Вытяжной вентилятор

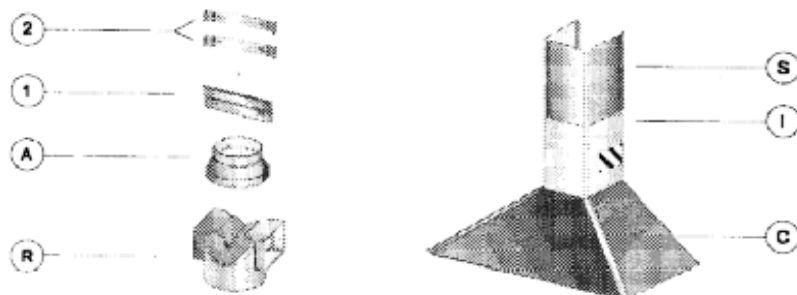


Рис.1

### Аксессуары

Далее приведено описание комплектации прибора (Рис. 1):

- 1 купол вытяжного вентилятора (С) в сборе с панелью управления, освещением варочной поверхности и мотором вентилятора
- 1 декоративная телескопическая труба воздуховода, состоящая из U-образных верхней (S) и нижней (I) частей
- 1 соединительное кольцо для подключения гибкого воздуховода диаметром 120 мм (без кольца подключение воздуховода диаметром 150 мм)
- 1 узел системы распределения воздуха при рециркуляции (R)
- 1 полиэтиленовый пакет, содержащий 1 кронштейн для крепления на стену купола вытяжного вентилятора (1), 2 кронштейна для крепления декоративного воздуховода (2), дюбели, саморезы и документацию.

Также Вы можете дополнительно заказать:

- Угольный фильтр. Фильтр с активированным углем следует использовать при эксплуатации прибора в режиме рециркуляции.

### Варианты подключения

Воздухоочиститель может быть подключен следующими способами:

- Для работы в режиме отвода воздуха наружу при помощи дополнительно приобретаемого комплекта для воздухоотвода
- Для работы в режиме рециркуляции воздуха при помощи дополнительно приобретаемого фильтра с активированным углем.

*Воздухоочиститель нельзя подключать к выводам потоков других устройств, питающихся не от электрических источников энергии. Пожалуйста, выполняйте действующие требования, относящиеся к вопросам удаления дымов.*



## Использование воздухоочистителя

### Панель управления

Воздухоочиститель оснащен двигателем с переменной скоростью вращения. Для наилучшего использования воздухоочистителя рекомендуется работа на низкой скорости при нормальных условиях приготовления пищи и на высокой скорости при значительном выделении запахов и высокой концентрации паров.

Панель управления имеет три переключателя (Рис. 2): (L) - выключатель освещения варочной панели, (M) - выключатель мотора вентилятора, (V) - переключатель скорости вращения вентилятора (три позиции).

Рекомендуется запускать воздухоочиститель за несколько минут до начала приготовления пищи и оставлять в рабочем состоянии, пока не удалятся все запахи.

### Правильная вентиляция

Чтобы кухонный воздухоочиститель работал правильно, окна в кухне должны быть закрыты. Вместо этого должно быть открыто окно в соседнем помещении.

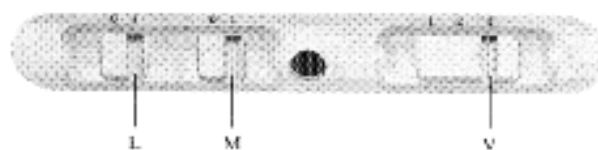


Рис.2

### Важно знать

Если воздухоочиститель работает одновременно с приборами, работа которых зависит от подачи воздуха (например, газовые, дизельные, угольные или дровяные нагреватели или водонагреватели и пр.) будьте внимательны, поскольку при работе воздухоочиститель наряду с удаляемыми дымами вытягивает воздух, который нужен для поддержания горения.

**Это не относится к случаю, когда воздухоочиститель работает в режиме рециркуляции.**

## Обслуживание и уход



*Перед выполнением любых работ по обслуживанию полностью отключите воздухоочиститель от электросети.*

### Очистка жирового фильтра

Жировой фильтр следует чистить каждый месяц или через месяц в зависимости от интенсивности эксплуатации прибора. Чем чище фильтр, тем лучше он задерживает частицы жира. Снимите фильтр как показано на рис. 3:

- Нажмите на ручку фильтра по направлению к задней части прибора. Потяните переднюю часть фильтра вниз и выньте его вперед.

Фильтр изготовлен из алюминиевой проволоки, на которую осаждается жир. Промывайте его теплой мыльной водой или, если есть такая возможность, в посудомоечной машине (60 °С). Перед установкой на место, дайте фильтру просохнуть. Обратите внимание, что при мытье в посудомоечной машине цвет фильтра может измениться.

### Замена угольного фильтра (только для режима рециркуляции)

Этот фильтр служит для удаления запахов при приготовлении пищи.

Угольные фильтры не подлежат чистке, их следует заменять, по крайней мере, раз в 4 месяца или чаще (в зависимости от интенсивности эксплуатации). Чтобы снять фильтр сделайте следующее (рис. 4):

- Снимите жировые фильтры. Поверните угольный фильтр на себя. Снимите угольный фильтр.

Чтобы установить новый фильтр действуйте в обратном порядке. Внимание! Всегда производите замену обоих угольных фильтров одновременно.

### Очистка

Чтобы очистить воздухоочиститель снаружи, используйте тряпочку, смоченную денатуратом или нейтральным жидким детергентом. Не пользуйтесь очистителями, содержащими абразивные вещества.

### Замена лампы освещения

Перед заменой лампы освещения отключите прибор от электросети. Чтобы заменить лампу действуйте следующим образом (рис. 5):

- Снимите металлические зажимы на обеих сторонах стеклянного рассеивателя.
- Слегка потяните стеклянный рассеиватель в сторону, пока он не снимется с крепления на другой стороне.
- Слегка потяните рассеиватель вниз и снимите его вбок в противоположном направлении.
- Замените неисправную лампу на лампу, обладающую такими же характеристиками.



### Внимание

Несоблюдение описанных правил очистки, применения, замены и промывки фильтров может привести к возгоранию. Поэтому мы рекомендуем тщательно выполнять приведенные инструкции.

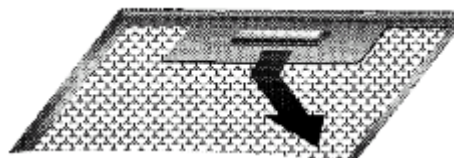


Рис.3

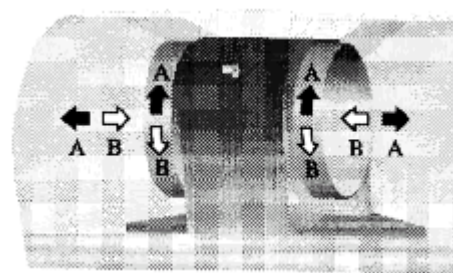


Рис.4

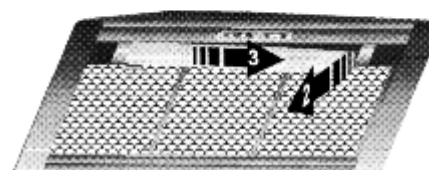
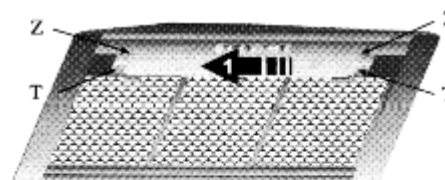


Рис.5

## Если воздухоочиститель не работает

### Перед тем как обратиться в центр технического обслуживания

Проверьте, надежно ли вставлена вилка кабеля питания в розетку на стене и не перегорели ли предохранители. Не проводите никаких операций, которые могли бы привести к повреждению прибора. Если проблема не решена, обратитесь в уполномоченную изготовителем фирму по техническому обслуживанию.

**Не забудьте сохранить чек о покупке и гарантийную карточку.**

### Техническое обслуживание и запчасти

За техническим обслуживанием и запасными частями обращайтесь в уполномоченную изготовителем фирму по техническому обслуживанию.

При заказе на обслуживание или на поставку запасных частей вам следует указывать номер изделия и модель. Эту информацию вы найдете на табличке с техническими данными.

**Снимите жировой фильтр и за ним вы найдете указанную табличку с техническими данными.**

Модель:

\_\_\_\_\_

Номер изделия:

\_\_\_\_\_

Дата приобретения: \_\_\_\_\_

## Технические данные

Модель		ZHC 615	ZHC 915
Размеры	Высота	800-1010 мм	800-1010 мм
	Ширина	598 мм	898 мм
	Глубина	490 мм	490 мм
Освещение (экономичная лампа)		Макс.2 x 40 Вт	Макс.2 x 40 Вт
Жировой фильтр		2 шт.	3 шт.
Основное напряжение		220-230 В	220-230 В
Общая мощность		205 Вт	205 Вт

# Установка

## Распаковка

Проверьте, не поврежден ли воздухоочиститель. О повреждениях при транспортировке следует немедленно сообщить ответственному за транспортировку. О повреждениях, дефектах и отсутствующих деталях необходимо немедленно сообщать продавцу.

Позаботьтесь о том, чтобы упаковочные материалы были сложены так, чтобы с ними не могли играть маленькие дети.

## Размещение

Воздухоочиститель должен быть закреплен на стене. После установки расстояние от воздухоочистителя до электрической плиты должно быть расстояние не менее 65 см, а до газовой или комбинированной - не менее 75 см.

## Электрическое подключение

Воздухоочиститель оснащен кабелем с вилкой с контактом заземления, подключаемой к настенной розетке с напряжением 220-230 В.

Электророзетку следует предварительно смонтировать таким образом, чтобы после полного монтажа воздухоочистителя кабель питания не был бы виден.

Удобно разместить розетку под декоративным воздуховодом.

## Монтаж настенных кронштейнов (Рис. 6)

- Начертите на стене вертикальную линию от плиты до самого потолка, это поможет при установке.
- Приложите кронштейн (1) к стене, выровнив его центр по вертикальной линии. Расстояние между центрами отверстий и варочной поверхностью должно быть не менее 915 мм. Отметьте места для сверления отверстий.
- Кронштейн (2) приложите к стене в 15 мм от потолка. Отметьте места для сверления отверстий.
- Просверлите отверстия ( $\varnothing 8$  мм) в отмеченных местах и забейте в них дюбели (только при установке на бетонных стенах).
- Установите кронштейны (1) и (2) на стене при помощи прилагаемых винтов.

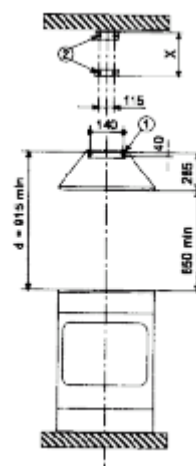


Рис.6

### Монтаж вытяжного вентилятора (Рис. 7):

- Наполовину закрепите два винта (V) на соединительной части вытяжного колпака.
- Повесьте вытяжной колпак на настенный кронштейн (1) после закрепления его на стене.
- Винтами (V) отрегулируйте вертикальное и горизонтальное положение колпака
- Установите и закрутите центральный винт (V1) для фиксации положения вентилятора.
- Если вентилятор будет использоваться в режиме рециркуляции, действуйте как рекомендовано в параграфе “Режим рециркуляции”. Если прибор будет использоваться в режиме воздухоотвода, действуйте как рекомендовано в соответствующем параграфе.

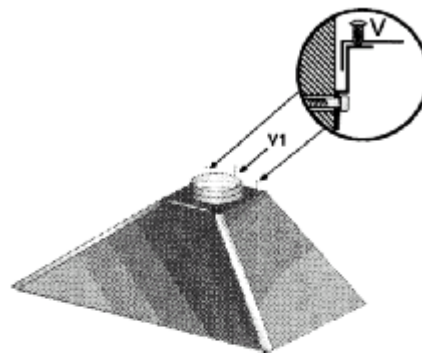


Рис. 7

### Режим воздухоотвода (Рис. 8):

Вытяжной вентилятор может использоваться для отвода загрязненного воздуха из помещения при помощи гибкой или жесткой пожаробезопасной трубы воздуховода диаметром 120 или 150 мм. Если Вы планируете использовать воздуховод диаметром 120 мм, то следует установить соединительное кольцо (A) на отверстие для выхода воздуха. Воздуховод и крепления для него приобретаются дополнительно. Если в вытяжном вентиляторе установлены угольные фильтры, их следует снять.

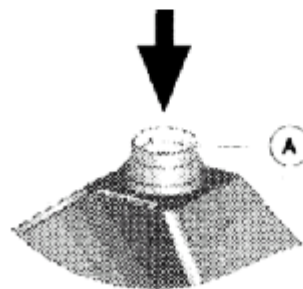


Рис. 8

### Режим рециркуляции (Рис. 4, 9):

Очищенный воздух проходит через две боковые решетки на нижней U-образной части декоративного воздуховода и возвращается в помещение.

- Установите узел системы распределения воздуха (R) на выходное отверстие для воздуха в верхней части вытяжного колпака, нажав его вниз до щелчка.
- Снимите жировые фильтры.
- Приложите оба угольных фильтра, так чтобы они закрывали защитные решетки ротора на моторе. Затем по очереди поверните фильтры вперед, чтобы закрепить их на месте.
- Вставьте жировые фильтры.

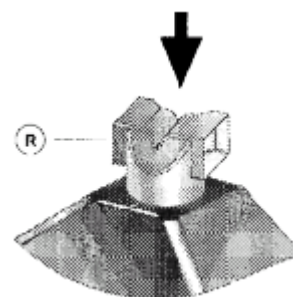


Рис.9

### Монтаж воздуховода (Рис. 10):

- Закрепите прилагаемые пластиковые крепления на верхней части вытяжного вентилятора.
- Чтобы закрепить на месте верхнюю часть декоративного воздуховода (S), сначала разведите в стороны боковые грани так, чтобы можно было закрепить деталь за настенные кронштейны (2). Затем закрепите верхнюю часть с помощью 4 прилагаемых винтов.
- Нижнюю часть декоративного воздуховода (1) следует закрепить между стеной и нижним настенным кронштейном (2).
- Закрепите нижнюю часть воздуховода (1) на пластиковых креплениях с помощью двух прилагаемых винтов.

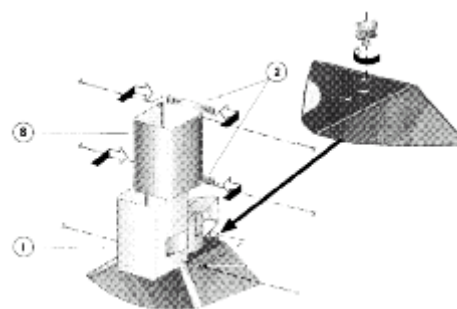


Рис.10