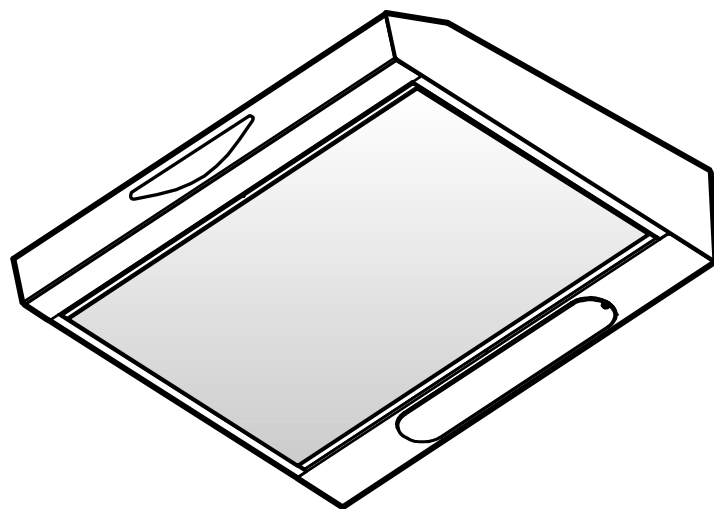
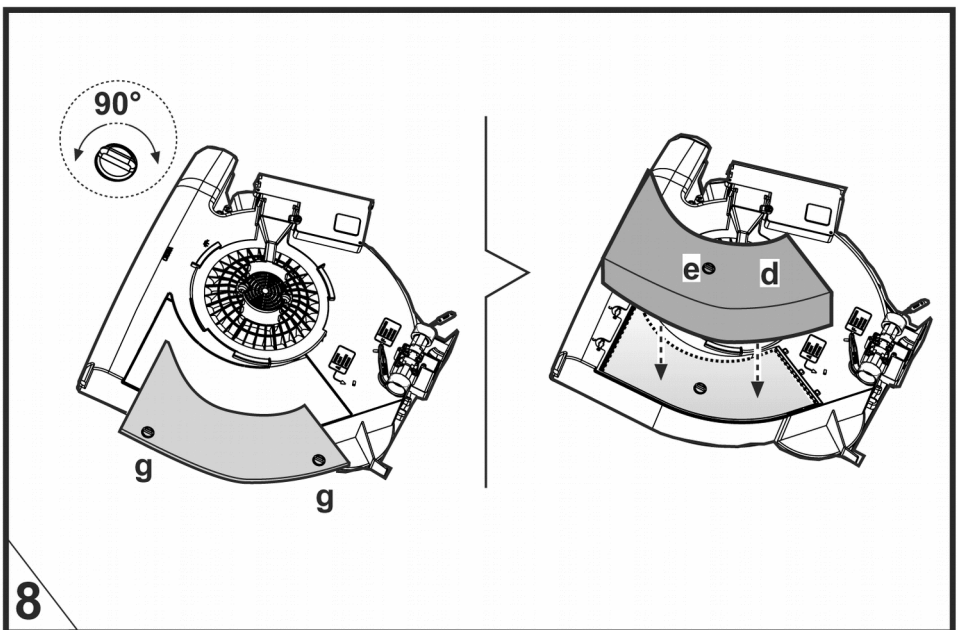
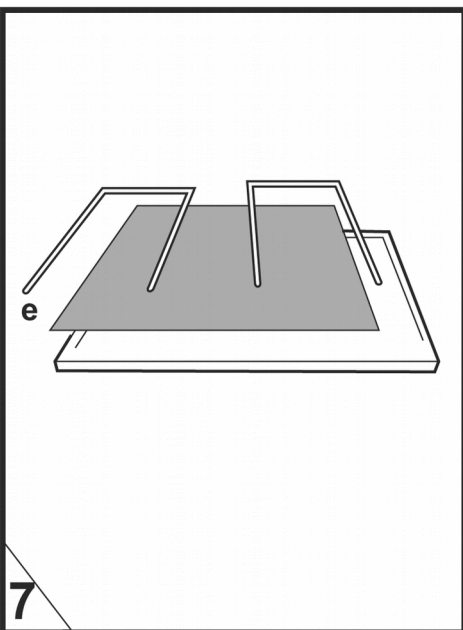
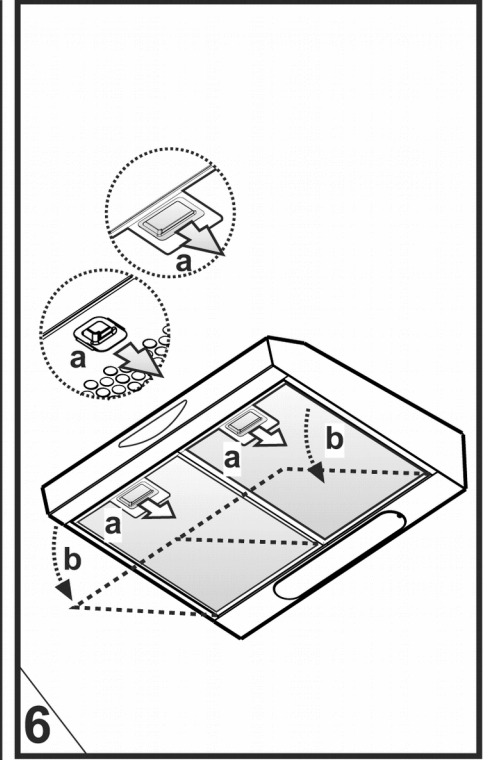
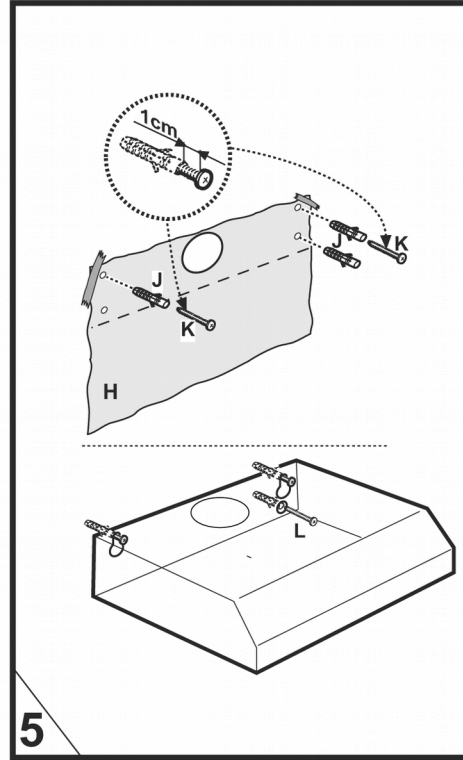
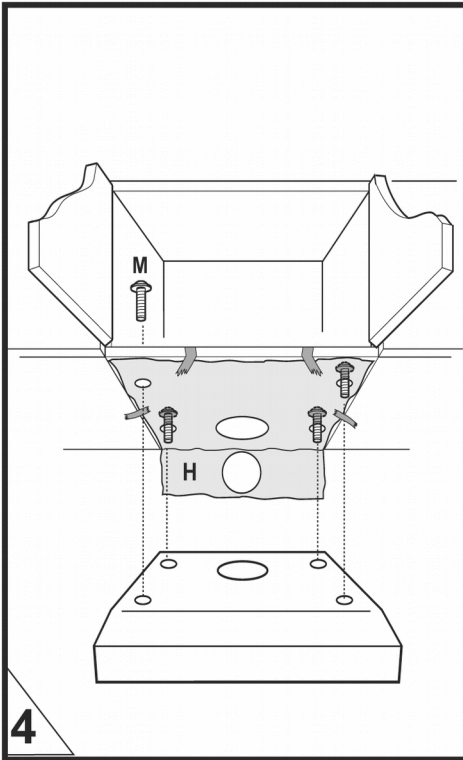
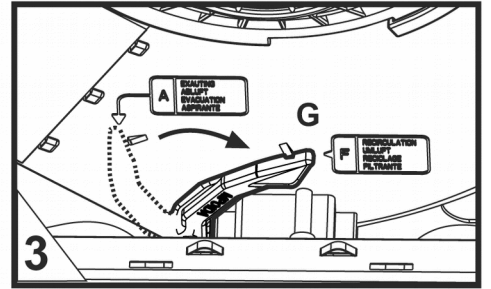
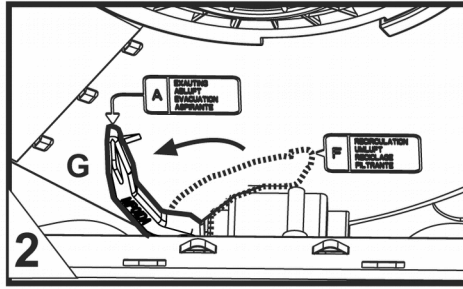
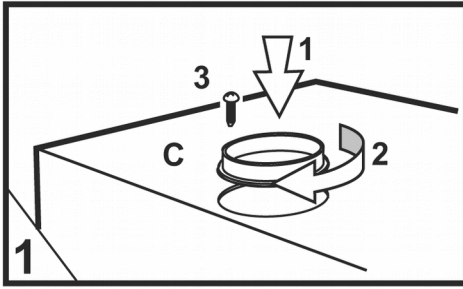


DU 611... DU 511...



РУС

**ИНСТРУКЦИЯ ПО МОНТАЖУ И ЭКСПЛУАТАЦИИ**



Отверстие для выхода воздуха (**B2**) находится на верхней стороне вытяжки.

Прикрепите на нее элемент **C**. Рисунок 1.

Проверьте, находится ли выключатель на внутренней стороне (**G**) в положении «отвод воздуха» (**A**). Рисунок 2.

В случае невозможности отвода из помещения дыма и пара, образующихся во время приготовления пищи, вытяжку можно использовать в режиме рециркуляции.

Для этого нужно установить угольный фильтр, отводящее отверстие которого находится на передней стороне вытяжки, прямо над панелью управления, покрытое решеткой. Проверьте, находится ли выключатель **G** в положении **F**. Рисунок 3.

Предупреждение: отводящую трубу необходимо заказать отдельно.

### Подключение к электросети:

Сетевое напряжение должно соответствовать напряжению, указанному в табличке (этикетке с техническими данными), которая находится на внутренней стороне вытяжки. Если в вытяжке имеется штепсель, вставьте его в розетку. Если штепселя нет, установите двухполюсный выключатель, в соответствии с предписаниями техники безопасности. Расстояние между контактами выключателя должно составлять не менее 3 мм.

### Монтаж:

Вытяжка должна находиться на расстоянии не менее 50 см от варочной поверхности (для электрических плит) и не менее 65 см (для газовых и комбинированных плит).

Вытяжку можно установить на стену или на дно подвесного элемента кухонного гарнитура. Если к вытяжке прилагается шаблон **H**, используйте его при подготовке отверстий. Если шаблон не прилагается, прислоните вытяжку к стене или ко дну подвесного шкафчика, и обозначьте места, где будут просверлены отверстия (Вам понадобится по меньшей мере **3** отверстия диаметром **8** мм для монтажа на стену, или **4** отверстия диаметром **2,5** мм для крепления к подвесному кухонному элементу). Рисунки 4-5.

### Монтаж «под шкафчик» (подвесной элемент кухонного гарнитура):

Прикрепите вытяжку с помощью 4-х винтов с внутренней стороны шкафчика. Рисунок 4.

### Монтаж на стену:

В верхнее просверленное отверстие вставьте стенные дюбели **J** и два винта **K**, снимите решетку и повесьте вытяжку на винтах. Затем изнутри вставьте третий винт **L**, и все три винта тщательно и надежно привинтите. Рисунок 5.

### Предупреждение:

Управлять вытяжкой могут только взрослые. Не разрешайте детям дотрагиваться до панели управления или играть с аппаратом.

Не используйте вытяжку, если решетка установлена неправильно! Всаживаемый воздух не должен направляться в отводящую трубу для дыма и пара другого аппарата, который питается от неэлектрического источника питания.

Если Вы используете вытяжку одновременно с другими приборами, которые питаются от других видов энергии, следует обеспечить достаточное соответствующее проветривание помещения.

Под вытяжкой строго запрещается готовить блюда на открытом огне (например, блюда «фламбе»). Использование открытого огня приведет к повреждению фильтров и может вызвать пожар, поэтому избегайте использовать открытый огонь. Процесс жаренья постоянно контролируйте, во избежание возможного возгорания горячего масла. Строго соблюдайте технические предписания и правила техники безопасности местных органов в части выделения дыма.

### Работа:

Панель управления находится спереди, в центре, и позволяет включать, выключать вытяжку, а также устанавливать различные скорости работы аппарата.

В случае образования большого количества дыма и пара выбирайте высокую мощность всасывания. Мы также рекомендуем включать вытяжку за 5 минут до начала приготовления, и оставить вытяжку работать в течение еще 15 минут после завершения приготовления.

### Повседневный уход:

До начала каких-либо работ по очистке и уходу за вытяжкой обязательно отключайте ее из электросети.

### Жировой фильтр:

В вытяжке может быть установлен один из следующих типов жировых фильтров:

- A. Бумажный фильтр** необходимо заменять один раз в месяц, или – если Вы используете фильтр с окрашенной верхней частью, после того, как окрашенная часть станет видна сквозь решетку.
- B. Металлический фильтр** необходимо один раз в месяц мыть вручную или в посудомоечной машине, с использованием неагрессивного моющего средства. Если Вы моете металлический фильтр в посудомоечной машине, установите пониженную температуру мытья и программу «быстрое мытье».

Металлический фильтр, в случае мытья в посудомоечной машине, может изменить цвет. Это не влияет на его функциональные возможности.

### Техобслуживание жирового фильтра:

1. Отключите вытяжку из электросети.
2. Откройте решетку или снимите отдельный **металлический жировой фильтр** (в этом случае сразу же очистите фильтр). Рисунок 6 (**a-b**).
3. Вытяжка, в которой установлен только **бумажный фильтр**: снимите устройство, которое держит бумажный фильтр (**держатель фильтра**). Рисунок 7 (**e**).
4. Снимите загрязненный жировой фильтр.
5. После того, как Вы заменили жировой фильтр или очистили его (в зависимости от модели) установите его на место, для этого выполняйте вышеуказанные действия в обратном порядке. Убедитесь, закрыта ли вся поверхность, выделяющая дым и пар.

### Угольный фильтр

Этот фильтр нельзя очищать или восстанавливать. Угольный фильтр задерживает неприятные запахи, образующиеся во время приготовления. Его надо заменять каждые 4 месяца. Угольный фильтр следует заказывать отдельно.

**Установка или снятие угольного фильтра:**

1. Отключите вытяжку из электросети.
2. Откройте решетку или снимите отдельный жировой фильтр (в зависимости от модели). Рисунок 6 (a-b).
3. Чтобы извлечь угольный фильтр, поверните ручки на 90 градусов и откройте крышку. Рисунок 8 (g).
4. Установите угольный фильтр, как показано на рисунке 8 (d).
5. Поверните ручку, закрывающую угольный фильтр, на 90 градусов (поверьте, прикреплен ли фильтр; если нет, то поверните ручку еще на несколько градусов). Рисунок 8 (e).
6. Закройте отсек угольного фильтра.
7. Установите решетку или жировой фильтр на место.

Если Вы хотите устранить угольный фильтр, повторите процедуру в обратном порядке.<sup>7</sup>

**Замена лампочки:**

1. Отключите вытяжку из электросети.
2. Откройте решетку или снимите отдельный жировой фильтр (в зависимости от модели). Рисунок 6 (a-b).
3. Отвинтите неисправную лампочку и замените ее овальной лампочкой с мощностью 40 Вт (E14).

**Если освещение не работает, прежде чем вызывать специалиста из сервисной службы, убедитесь в правильности установки лампочки в корпусе.**

**Очистка:**

Вытяжку следует регулярно очищать снаружи и внутри. Используйте влажную ткань и нейтральные жидкие моющие средства. Нельзя использовать едкие очистители. Перед очисткой всегда отключайте аппарат из электросети.

Изучите рисунки на первых страницах данной брошюры. Следуйте рекомендациям, данным в этом руководстве по эксплуатации.

*Производитель не несет никакой ответственности за возможные повреждения, ущерб или возгорания, которые возникли вследствие несоблюдения данной инструкции.*