

## Инструкция по эксплуатации



Варочная поверхность с  
газовой конфоркой WOK  
**FM 4360 G-an**

## Ваш новый прибор

### Уважаемый покупатель, уважаемая покупательница!

Перед тем, как включить Ваш новый прибор, внимательно прочтите руководство по эксплуатации. Руководство содержит важные сведения по безопасному использованию, установке и уходу за прибором. Просим вас хранить это руководство для последующего использования и передать его возможному новому владельцу прибора.

В разделе «Устранение простых неисправностей» руководства по эксплуатации приводятся способы самостоятельного устранения возможных неисправностей. Если данная информация недостаточна, обращайтесь, пожалуйста, в авторизованные изготовителем сервисные центры (см. отдельный список сервисных центров) или звоните на нашу информационную линию.

### Символы, используемые в инструкции

Следующие символы помогут вам ориентироваться в тексте инструкции:

1. Цифры указывают на последовательность действий при обслуживании прибора.
- 2.
- 3.



Рекомендации по безопасности



Советы и рекомендации



Информация по защите окружающей среды

Компания AEG постоянно совершенствует свою продукцию, и некоторые технические характеристики изделия могли быть изменены уже после того, как было напечатано данное руководство. Поэтому мы приносим свои извинения за возможные несоответствия подобного рода.

## Содержание

### Для пользователя

<b>Ваш новый прибор</b>	<b>2</b>
<b>Информация по безопасной эксплуатации</b>	<b>4</b>
<b>Описание прибора</b>	<b>6</b>
Панель управления	6
Керамическая варочная поверхность	7
Конфорка	7
<b>Перед первым использованием</b>	<b>8</b>
Защита варочной поверхности	8
Чистка конфорки	8
<b>Эксплуатация</b>	<b>9</b>
Варочная поверхность	9
Конфорка	10
Выбор кастрюль и сковород	11
<b>Чистка и уход</b>	<b>12</b>
Алюминий	12
Стеклокерамическая варочная поверхность	12
Конфорка	13
<b>Распаковка</b>	<b>14</b>

### Для установщика

<b>Технические данные</b>	<b>15</b>
<b>Советы по безопасности</b>	<b>17</b>
<b>Монтаж</b>	<b>18</b>
<b>Установка</b>	<b>19</b>
<b>Устранение простых неисправностей</b>	<b>25</b>
<b>Сервисное обслуживание и запасные части</b>	<b>26</b>



## **Информация по безопасной эксплуатации**

Варочная поверхность предназначена только для домашнего использования. В случае ее использования для других целей имеется риск возникновения несчастных случаев.

### **Дети**

Следите за детьми во время использования варочной поверхности. Кастрюли и сковороды сильно нагреваются при использовании и остаются горячими еще некоторое время после выключения варочной поверхности. Никогда не позволяйте детям играть с регулятором.

### **Использование**

Удостоверьтесь, что крышки и рассекатели конфорки правильно установлены на конфорке.

Ни в коем случае не оставляйте варочную поверхность без присмотра в процессе обжаривания продуктов в масле или растапливания жира, парафина и других легко воспламеняющихся веществ. Никогда не оставляйте бумагу, полотенца для посуды, алюминиевую фольгу и легко воспламеняющиеся материалы рядом с варочной поверхностью. Горячая варочная поверхность может вызвать оплавление фольги, возгорание пластика или бумаги.

**При необходимости затушите огонь крышкой от кастрюли, никогда не используйте для этого воду.**

Всегда следите, чтобы варочная поверхность была выключена, когда она не используется.

### **Чистка и уход**

Помните, что варочная поверхность, подставка для посуды и конфорка остаются горячими длительное время после выключения прибора.

Как по гигиеническим причинам, так и из соображений безопасности газовую конфорку следует содержать в чистоте.

Жирные пятна и остатки разбрызгавшейся пищи могут при разогревании привести к образованию дыма и даже к пожару.

## **Техобслуживание**

Техобслуживание должно производиться только квалифицированным персоналом авторизованного сервисного центра. Для ремонта допускается применение только оригинальных запасных частей.

### **Распаковка**

При утилизации упаковочного материала убедитесь, что к нему не смогут получить доступ дети.

### **Монтаж**

Монтаж варочной поверхности должен производиться только квалифицированным инженером авторизованного сервисного центра. Установка, выполненная неквалифицированным персоналом, может привести к получению травм или повреждению прибора. Во время монтажа следите за тем, чтобы кабель электропитания не пережимался.

### **Утилизация**

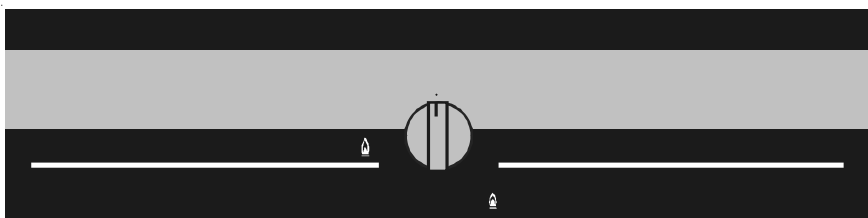
Помогите предотвратить несчастные случаи при утилизации данного прибора. Выньте кабель электропитания из розетки и обрежьте его как можно ближе к прибору.

## Описание прибора

1. Конфорка
2. Панель управления



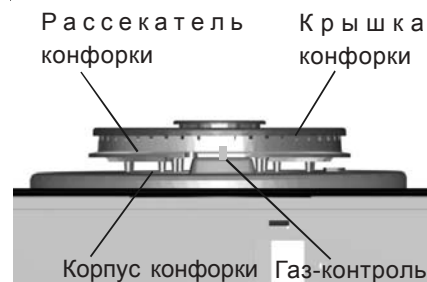
## Панель управления



Регулятор конфорки

## Керамическая варочная поверхность

Поверхность стеклокерамики очень твердая и выдерживает резкие перепады температур, однако она не является небьющейся. Очень острые и твердые предметы при падении на варочную поверхность могут повредить ее.



## Конфорка

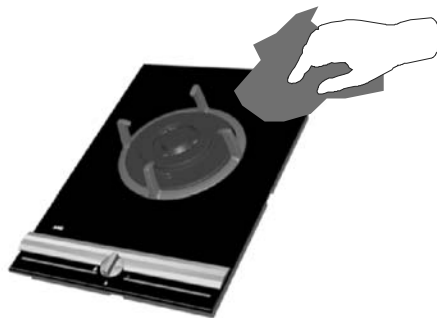
Конфорка состоит из корпуса, рассекателей, и внутренней и внешней крышек. Также конфорка снабжена системой

электроподжига. Это означает, что Вам не потребуются спички, для того чтобы зажечь газ. Конфорка снабжена также защитным устройством (газ-контроль). Если огонь погаснет, защитное устройство автоматически прекратит подачу газа.

## Перед первым использованием

### Защита варочной поверхности

Перед первым использованием прибора очистите его от заводских загрязнений, таких как пыль или грязь. Перед использованием стеклокерамической поверхности нанесите на нее защитное покрытие (например, средство для очистки и защиты стеклокерамической поверхности Torrens из группы чистящих средств Electrolux). Оно облегчит последующую чистку поверхности и предотвратит появление на ней сильно въевшихся пятен от пролитой жидкости и т.д.

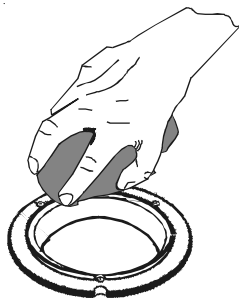


Для этого Вы должны:

1. Снять подставку для посуды, рассекатель и крышку конфорки.
2. Нанести несколько капель специального чистящего средства для керамики на бумажное полотенце и растереть по всей поверхности.
3. Отполировать варочную поверхность досуха при помощи чистой тряпочки.

### Чистка конфорки

Вымойте подставку для посуды, крышки и рассекатель конфорки в горячей воде с добавлением жидкого моющего средства.



## Эксплуатация

### Варочная поверхность



Никогда не пользуйтесь треснувшей стеклокерамической поверхностью. Убежавшая кипящая вода или же моющие средства могут проникнуть сквозь трещину на детали, находящиеся под напряжением. Выключите варочную поверхность и обратитесь в сервисный центр.

Ни в коем случае не оставляйте варочную поверхность без присмотра в процессе обжаривания продуктов в масле или растапливания жира, парафина и других легко воспламеняющихся веществ. Никогда не оставляйте бумагу, полотенца для посуды, алюминиевую фольгу и иные легко воспламеняющиеся материалы в непосредственной близости от варочной поверхности. Горячая варочная поверхность может вызвать оплавление фольги, возгорание пластика или бумаги.

В случае возникновения пожара выключите регулятор прибора и отключите вытяжной вентилятор. Потушите огонь при помощи огнетушителя или влажной ткани. Никогда не используйте воду.

Разбрызгавшуюся жидкость и растаявшие продукты и материалы следует немедленно удалять с варочной поверхности. При необходимости используйте специальный скребок для варочной поверхности. Сахар, сахаросодержащие пищевые продукты (варенье, фруктовый сироп и т.д.), оплавленный пластик и алюминиевая фольга могут повредить варочную поверхность.

## Конфорка



Удостоверьтесь, что рассекатели и крышка конфорки правильно установлены на конфорке.

Для должного горения газа рассекатели и крышка конфорки должны быть правильно установлены на корпусе конфорки. Если рассекатели и крышки не будут центрированы, огонь будет гореть неправильно, и крышки конфорки могут быстро раскрошиться.

### Регулятор конфорки

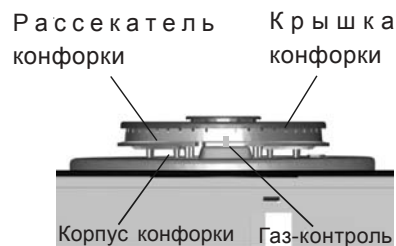
Регулятор конфорки имеет следующие рабочие положения:

Выкл.:

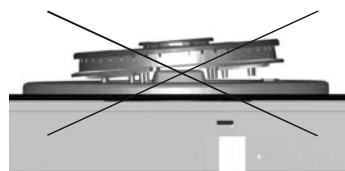
Минимум:

Максимум:

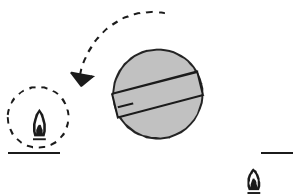
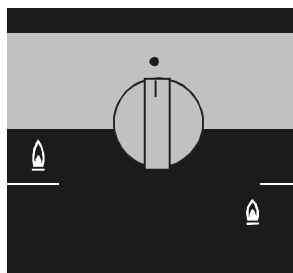
1. Нажмите на регулятор конфорки.
2. Удерживая регулятор нажатым, поверните его налево в положение .
3. Удерживайте регулятор нажатым в течение примерно 10 секунд. Затем отпустите его и поверните в нужное положение.



*Правильно*



*Неправильно*



Когда регулятор удерживается нажатым, системой электроподжига формируются искровые разряды, зажигающие газ. При этом Вам не нужно использовать спички. Если электрическое подключение недоступно, Вы можете зажигать газ спичками.

## Выбор кастрюль и сковород

Конфорка WOK укомплектована держателем посуды, позволяющим использовать специальную посуду с выпуклым дном.

**Если вы используете на этой конфорке обычную посуду с плоским дном, минимальный диаметр этой посуды должен быть равен 26 см.**

## Чистка и уход



Как по гигиеническим причинам, так и из соображений безопасности, газовые конфорки следует содержать в чистоте. Жирные пятна и остатки разбрызгавшейся пищи могут при разогревании привести к образованию дыма и даже пожару.

### Алюминий

Ежедневно чистите алюминиевые поверхности хорошо отжатой тряпкой. Для более стойких пятен используйте тряпку или мягкую пластиковую губку, пропитанные жидким моющим средством или универсальным очистителем. Также используйте специальное средство для чистки стеклокерамики.

Никогда не используйте губки из стальной стружки, металлические и жесткие пластиковые губки, чистящий порошок, мягкое мыло и иные абразивные и едкие чистящие средства.

### Стеклокерамическая варочная поверхность

Убежавшую жидкость, растаявший сахар, сахаросодержащие продукты (варенье, фруктовый сок и т.д.), расплавленную пластмассу и алюминиевую фольгу следует немедленно удалить с горячей керамической поверхности. Если пища на поверхности прибора остынет и присохнет, стеклокерамическая поверхность может быть повреждена при чистке.

1. Сразу удалите загрязнения специальным скребком для керамической поверхности.

2. Подождите, пока керамическая поверхность остынет.

Используйте чистящее средство, специально предназначенное для чистки стеклокерамических поверхностей. Вы можете купить его в магазине или в нашем авторизованном сервисном центре.

Всегда следуйте инструкциям на упаковке моющего средства.

3. Вытрите керамическую поверхность насухо с помощью тряпочки без ворса или бумажных салфеток. Для того чтобы удалить стойкие пятна, нанесите на них моющее средство и протрите их с усилием бумажной салфеткой.

4. Удалите остатки чистящего средства с помощью влажной тряпочки.

5. При необходимости протрите керамическую поверхность сухой тряпочкой.

Перед последующим включением прибора удостоверьтесь в том, что керамическая поверхность сухая. Включение прибора с влажной керамической поверхностью может привести к образованию на ней радужных разводов.

### Конфорка

Мойте крышки и рассекатели конфорки в горячей воде с добавлением моющей жидкости.

Никогда не используйте металлические губки и другие абразивные чистящие средства.

### Держатели посуды

Мойте держатели посуды в горячей воде с добавлением моющей жидкости.

Никогда не используйте металлические губки и другие абразивные чистящие средства.

### Верхняя часть конфорки

Если горячая пища пролилась на верхнюю часть конфорки, необходимо устранить загрязнение, прежде чем снова зажигать газ. Для устранения загрязнения следует использовать ткань без ворса.

Никогда не используйте металлические губки и другие абразивные чистящие средства.

## Распаковка

В процессе распаковки удостоверьтесь в отсутствии каких-либо недостатков и повреждений при доставке.

### Повреждения при транспортировке

О любых повреждениях прибора, связанных с доставкой, которую Вы сами не производили, следует заявить продавцу в течение 1 недели со дня получения товара.


Продуктовый и серийный номера можно найти на табличке с техническими данными, расположенной на задней стороне прибора. Запишите серийный и продуктовый номера, а также дату покупки прибора на обложке данной инструкции, чтобы в случае обращения в сервисный центр они были у Вас под руками.

### Утилизация упаковочного материала

Весь упаковочный материал предназначен для вторичной переработки. Свяжитесь с органами местного самоуправления, если Вы не знаете, как его утилизировать.

## Технические данные

Данный газовый прибор одобрен ЕС в соответствии с Директивой по Газовым Приборам (90/396/ЕЕС), Директивой по Низкому Напряжению (73/23/ЕЕС) и Директивой по Электромагнитной Совместимости (89/336/ЕЕС с последующими поправками).

Одобрено:  0048 (Датская комиссия по испытанию газовых приборов)

### Модель FM 4360G-an

#### Размеры прибора:

Ширина:	360 мм
Глубина:	520 мм
Высота:	66 мм

#### Монтажные размеры:

Ширина:	340 мм
Глубина:	490 мм
Высота:	55 мм

#### Номинальная мощность

Природный газ	3.9 кВт
Природный газ, 13 мбар	3.0 кВт

#### Максимальный номинальный расход газа

Природный газ, 13 мбар	0.26 м <sup>3</sup> /ч
Сжиженный нефтяной газ	299 г/ч

#### Рабочее давление газа

Природный газ (Россия)	13 мбар
Сжиженный нефтяной газ	30 мбар

#### Категория и давление

F1: II2H3B/P – 20-30 мбар



**Варочная поверхность FM 4360 G-an** настроена на работу на сжиженном нефтяном газе G30 под давлением 30 мбар.

В комплект поставки **для России** входит набор форсунок для перенастройки варочной поверхности на природный газ G20 под давлением 13 мбар.

Напряжение сети 230 В, 50 Гц

**Номер по классификации ЕС: 048BO-0002**

## Советы по безопасности

Данная варочная поверхность должна быть установлена в соответствии с нормами по Газовой Безопасности при монтаже и эксплуатации (текущая редакция) и Нормами по Электрическому подключению IEE (текущая редакция).

Варочную поверхность не следует устанавливать в гостиной или жилой комнате с объемом менее 20 м<sup>3</sup>. Если она установлена в комнате с объемом менее 5 м<sup>3</sup>, требуется наличие в этой комнате вентиляции с эффективной площадью 110 см<sup>2</sup>. Если варочная поверхность установлена в комнате, чей объем колеблется в пределах от 5 м<sup>3</sup> до 10 м<sup>3</sup>, требуется наличие вентиляции с эффективной площадью 50 см<sup>2</sup>. Если объем комнаты составляет более 11 м<sup>3</sup>, вентиляция не требуется.

Однако, если в комнате, в которой установлена варочная поверхность, имеется дверь, открывающаяся непосредственно на улицу, наличие вентиляции не требуется, даже если объем комнаты составляет от 5 м<sup>3</sup> до 11 м<sup>3</sup>.

Если в комнате, в которой установлена варочная поверхность, имеются другие приборы, работающие по принципу сжигания топлива, то для определения требований к вентиляции в этом помещении обратитесь к квалифицированному установщику в наш авторизованный сервисный центр.



Данная варочная поверхность должна быть установлена только квалифицированным персоналом в соответствии с соответствующими нормами и правилами.

Подключение газа к прибору должно осуществляться уполномоченным на то специалистом.

Производитель снимает с себя ответственность за случаи, вызванные несоблюдением вышеописанных указаний и других требований техники безопасности, упомянутых в данной инструкции.

## Монтаж

### Подключение газа



Монтаж варочной поверхности должен производиться только квалифицированным сервисным инженером. Работа, выполненная неквалифицированным персоналом, может привести к получению травм или повреждению собственности, а также к поломке самой варочной поверхности.

Данный газовый прибор одобрен ЕС в соответствии с Директивой по Газовым Приборам (90/396/ЕЕС), Директивой по Низкому Напряжению (73/23/ЕЕС) и Директивой по Электромагнитной Совместимости (89/336/ЕЕС с последующими поправками).

Подключение прибора к газопроводу должно проводиться согласно соответствующим правилам и нормам.

Ни в коем случае не вносите изменения в конструкцию данного прибора.

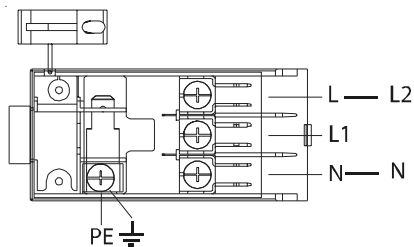
### Тест на утечку газа

При проведении теста на утечку газа максимальное давление газа не должно превышать 150 мбар.

### Электрическое подключение

Для подключения прибора используйте специальный термостойкий кабель.

Монтаж прибора должен проводиться в соответствии с действующими правилами и нормами.



Электрическая розетка, к которой подключается прибор, должна быть легко доступна для его отключения в экстренных случаях.

## Установка

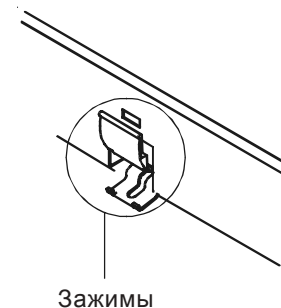
Варочная поверхность может быть установлена в кухне любого типа при наличии кухонной столешницы толщиной 28-40 мм. Однако если под варочной поверхностью планируется установить духовой шкаф, кухонная столешница должна иметь толщину не менее 40 мм.

### Монтажный проем

При установке данной варочной поверхности прочитайте инструкции на этой и следующей страницах.

Если Вы устанавливаете варочную поверхность совместно с другими аналогичными приборами, прочитайте инструкции в разделе “Комплексная установка варочной поверхности”.

Для установки варочной поверхности Вам потребуется крестовая отвертка и четыре входящих в комплект зажима.



Расстояние до стены:

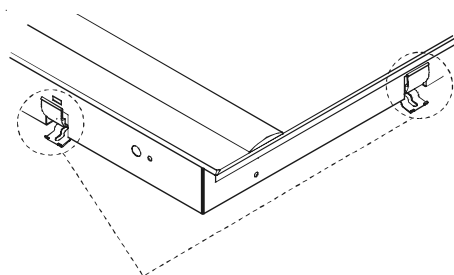
Минимум 150 мм от воспламеняющихся материалов.

Минимум 50 мм от невоспламеняющихся материалов.



Для обеспечения удобного доступа к входному штуцеру газопровода варочной поверхности расстояние между задним краем выреза монтажного проема и стеной позади варочной поверхности должно быть не менее 50 мм.

1. Выпилите монтажный проем в кухонной столешнице в соответствии с размерами, указанными в главе “Технические данные” в разделе “Монтажные размеры”.
2. Переверните прибор и положите его на мягкую поверхность. Будьте осторожны, чтобы не поцарапать лицевую панель.
3. Установите зажимы в отверстия по бокам корпуса варочной поверхности (см. рисунок).
4. Установите варочную поверхность в выпиленный монтажный проем, и закрепите ее зажимами при помощи крестовой отвертки.

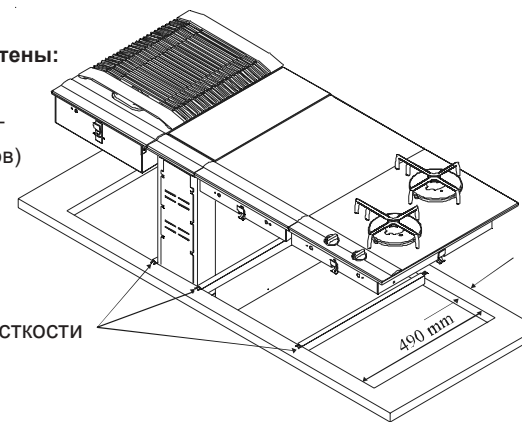


Монтажные зажимы

## Комплексная установка варочной поверхности

### Расстояние до стены:

Минимум 150 мм  
(от воспламеняющихся материалов)



### Расстояние до стены:

Минимум 50 мм  
(от невоспламеняющихся материалов)

Балки жесткости

### Монтажный проем

Размер монтажного проема для выбранной комбинации устанавливаемых приборов вычисляется следующим образом:

Глубина: 490 мм

### Ширина:

1. Рассчитайте суммарную ширину всех устанавливаемых приборов.
2. Отнимите от полученной общей ширины 20 мм.

### Пример:

Варочная поверхность 720 мм + вытяжной вентилятор 180 мм + газовая варочная поверхность 360 мм.

1.  $720 + 180 + 360 = 1260$  мм
2. Ширина монтажного проема:  $1260 - 20 = 1240$  мм

### Расстояние до стены:

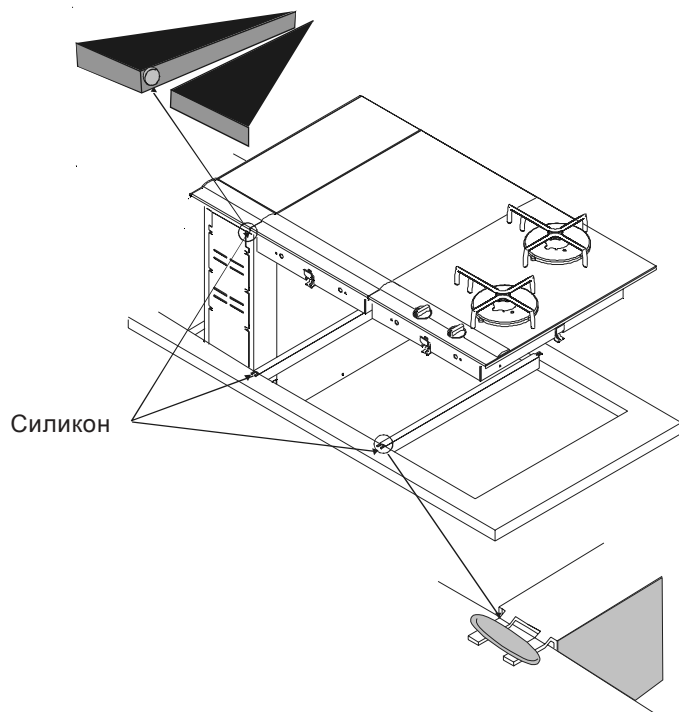
Минимум 150 мм от воспламеняющихся материалов.

Минимум 50 мм от невоспламеняющихся материалов.

## Установка:

При установке рядом нескольких варочных поверхностей, необходимо использовать между каждой из них входящие в комплект балки жесткости и силикон (см. рисунок).

1. Выпилите в кухонной столешнице монтажный проем требуемого размера.
2. Переверните все приборы, которые собираетесь устанавливать, и положите их на мягкую поверхность. Будьте осторожны, чтобы не поцарапать лицевые панели.
3. Установите зажимы в отверстия по бокам корпусов варочных поверхностей (см. рисунок).
4. Установите первую варочную поверхность в выпиленный монтажный проем.
5. Нанесите силикон на края той стороны варочной поверхности, которая будет соприкасаться с другой варочной поверхностью (см. рисунок).

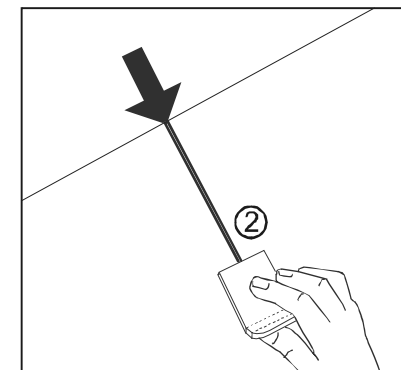
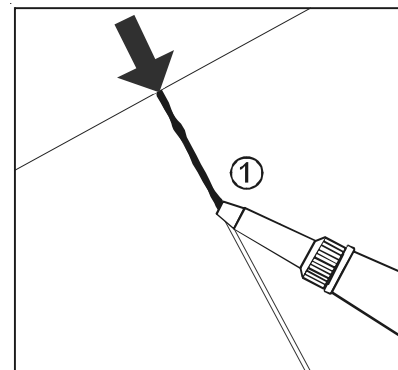


Используйте только входящий в комплект силикон, поскольку он устойчив к высоким температурам.

6. Установите балку жесткости на границе раздела варочных поверхностей. Нанесите силикон на балку жесткости (см. рис. на стр. 23).
7. Закрепите варочную поверхность зажимами при помощи отвертки.
8. Повторите вышеописанные операции для каждого из устанавливаемых приборов.

Для повышения качества стыков между приборами можно заполнить образовавшийся шов между керамическими поверхностями силиконовым герметиком:

1. Снимите с варочных поверхностей алюминиевые панели.
2. Заполните силиконовым герметиком шов между керамическими поверхностями. Используйте только входящий в комплект силикон, поскольку он устойчив к высоким температурам (Рис. 1).
3. Сбрызните проложенный силикон небольшим количеством мыльной воды (моющей жидкости).
4. Медленно с сильным нажимом проведите по шву между керамическими поверхностями резиновым мастерком по направлению от задней стороны к передней (Рис. 2).
5. Подождите до утра, пока силикон застынет.



6. Удалите излишки силиконового покрытия с керамической поверхности при помощи входящего в комплект лезвия. Будьте осторожны, чтобы не повредить силикон в шве. Работайте инструментом только вдоль шва, а не поперек.

7. Отполируйте керамическую поверхность при помощи входящего в комплект моющего средства для керамических поверхностей.

## Размеры приборов (ширина)

### 180 мм

Вытяжной вентилятор

### 360 мм

Стеклокерамическая варочная поверхность с 2-мя нагревательными элементами.

Газовая варочная поверхность с 2-мя конфорками

Индукционная варочная поверхность с 2-мя нагревательными элементами.

Гриль

Гриль / Жаровня

Варочная поверхность с газовой конфоркой WOK

### 580 мм

Стеклокерамическая варочная поверхность с 4-мя нагревательными элементами.

Газовая варочная поверхность с 4-мя конфорками

### 720 мм

Стеклокерамическая варочная поверхность с 4-мя нагревательными элементами

Газовая варочная поверхность с 4-мя конфорками

## Устранение простых неисправностей

Если прибор работает неправильно, пожалуйста, выполните следующие проверки, прежде чем обратиться в сервисный центр AEG.

**ВАЖНО:** Если Вы вызываете мастера для устранения неисправности, вызванной неправильной эксплуатацией или монтажом прибора, Вы должны будете заплатить за ее устранение, даже если прибор еще находится на гарантии.

Проблема	Решение
Варочная поверхность не работает.	Проверьте, включена ли варочная поверхность. Убедитесь, что она подключена к электрической сети. Проверьте предохранитель варочной поверхности.
Газ горит неровно.	Проверьте, правильно ли установлены крышка конфорки и рассека-тель. См. раздел "Эксплуатация".
Не работает электроподжиг.	Убедитесь, что в электрической сети есть напряжение.
Когда регулятор конфорки отпущен, подача газа прекращается.	Убедитесь, что регулятор конфорки нажат до отказа и удерживается нажатым не менее 10 секунд.

Если срок гарантии на Ваш прибор еще не истек, обязательно проведите вышеописанные проверки перед вызовом мастера. Вам придется оплатить устранение проблемы, если она вызвана описанной выше неисправностью.

Пожалуйста, имейте в виду, что при вызове мастера в течение гарантийного срока Вам придется подтвердить факт покупки прибора.

## Сервисное обслуживание и запасные части

В случае необходимости ремонта прибора, или если Вы хотите приобрести запасные части, обратитесь в ближайший авторизованный сервисный центр AEG (список сервисных центров прилагается). Если у вас возникли вопросы по использованию прибора, звоните на нашу информационную линию по телефону (095) 937 78 37.

Если срок гарантии на Ваш прибор еще не истек, обязательно проведите проверки, описанные в разделе “Устранение простых неисправностей” перед вызовом мастера. Вам придется оплатить устранение проблемы, если она не подпадает под гарантийные обязательства.

Пожалуйста, имейте в виду, что при вызове мастера в течение гарантийного срока Вам придется подтвердить факт покупки прибора.

### Помогите нам помочь Вам

Прежде чем позвонить нам или написать письмо, определитесь с формулировкой проблемы. При обращении в сервисный центр от Вас потребуются следующая информация:

1. Ваше имя, адрес, почтовый индекс и телефонный номер.
2. Четкое и лаконичное описание неисправности.
3. Дата покупки.
4. Модель, серийный и продуктовый номера прибора.

Эту информацию можно найти в табличке с техническими данными.

 **From the Electrolux Group. The world's No.1 choice.**

The Electrolux Group is the world's largest producer of powered appliances for kitchen, cleaning and outdoor use. More than 55 million Electrolux Group products (such as refrigerators, cookers, washing machines, vacuum cleaners, chain saws and lawn mowers) are sold each year to a value of approx. USD 14 billion in more than 150 countries around the world.

Группа Электролюкс – крупнейший в мире производитель техники для кухни, работ по дому и вне дома. Ежегодно в более чем 150 странах мира продается более 55 миллионов изделий Электролюкс (таких как холодильники, кухонные плиты, стиральные машины, пылесосы, бензопилы и газонокосилки) на сумму около 14 миллиардов долларов США.