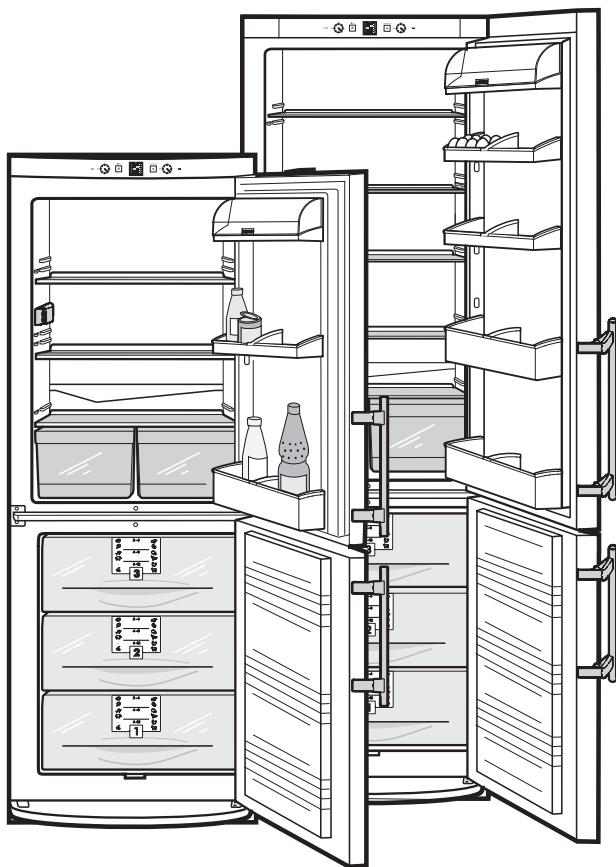


# Инструкция по эксплуатации

комбинированного холодильника-морозильника с электронным управлением



C/Ca/Ces..3

# LIEBHERR

Искусство сохранять свежесть

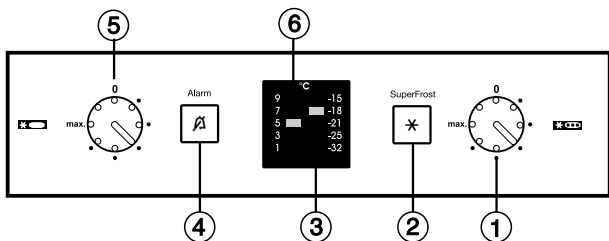
**Панель управления, рис. A1**

**Морозильная камера**

- (1) Регулятор включения/выключения и установки температуры
- (2) Кнопка «Superfrost» [Ускоренное замораживание]: светящийся индикатор=режим активирован.
- (3) Дисплей для регулировки температуры
- (4) Кнопка Alarm [Предупреждение] для отключения звукового сигнала

**Холодильная камера**

- (5) Регулятор включения/выключения и установки температуры
- (6) Дисплей для регулировки температуры



**A1**

**Установка температуры**

Позиция 1=высокая      Позиция «max»=низкая

- Рекомендуемое значение:  
Холодильная камера: +5°C  
Морозильная камера: -18°C

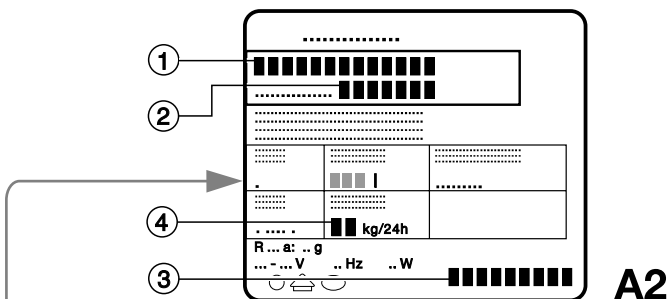
**Режим SuperFrost**

Для быстрого замораживания свежих продуктов.

- Кратковременно нажмите кнопку «SuperFrost» [Ускоренное замораживание] (2), чтобы засветился индикатор.
- Оставьте режим включенным примерно на 6-24 часа.
- Поместите свежие продукты в контейнеры.
- Режим «SuperFrost» отключается автоматически примерно через 65 часов.

**Табличка с техническими характеристиками, рис. A2**

- (1) Модель холодильника
- (2) Сервисный номер
- (3) Серийный номер
- (4) Масса продуктов в кг, замораживаемых за 24 часа.



**A2**

**Описание модели и принадлежностей, рис. A**

**Холодильная камера, температура -5°C**

- Ручки для транспортировки
- Панель управления
- Отделение для сливочного масла и сыра
- Подставка для яиц\*
- Полки для хранения высоких емкостей и полки, регулируемые по высоте\*
- Держатель для бутылок
- Дверные полки, регулируемые по высоте
- Внутреннее освещение
- Сток талой воды
- Секция холодильной камеры с максимально низкой температурой для хранения скоропортящихся продуктов
- Лотки для салата, овощей и фруктов
- Табличка с техническими характеристиками
- Дверная полка для высоких бутылок и напитков

**Морозильная камера, температура -18°C**

- Лоток для замораживания\*, аккумуляторы холода\*, лоток для приготовления кубиков льда\*
- Информация о хранении замороженных продуктов\*
- Прозрачные выдвигаемые контейнеры
- Сток талой воды
- Регулируемые по высоте ножки, ручки для транспортировки

**A**

\*Наличие в зависимости от модели и комплектации

Поздравляем Вас с приобретением нового холодильника. Выбрав данное изделие, Вы приобрели все преимущества самых современных технологий в области охлаждения, которые гарантируют Вам отличное качество, длительную исправную работу и высокую надежность.

Приобретенный Вами холодильник наделен такими функциональными возможностями, которые делают пользование им максимально удобным изо дня в день.

В конструкции холодильника применяются материалы, пригодные для вторичной переработки; его производство основано на технологических процессах, не загрязняющих окружающую среду. Таким образом, мы вместе с Вами вносим активный вклад в охрану окружающей среды.

Для ознакомления со всеми возможностями нового холодильника внимательно прочтите данную инструкцию по эксплуатации.

Сохраните инструкцию по эксплуатации для последующих обращений, а в случае передачи холодильника другому владельцу, передайте инструкцию вместе с ним.  
Данная инструкция относится к нескольким моделям, поэтому могут встречаться незначительные расхождения описания с конструкцией конкретной модели.

## Содержание

Указания по эксплуатации	Страница
Описание .....	2
Содержание .....	3
Правила безопасности .....	3
Рекомендации по снижению потребления электроэнергии .....	3
Указания по обеспечению безопасности и предупреждения .....	4
Как правильно избавиться от отслужившего свой срок холодильника .....	4
Указания по установке .....	4
Подключение к электросети .....	4
Панель управления .....	5
Включение и выключение холодильника .....	5
Установка температуры .....	5
Режим SuperFrost .....	5
Индикаторы температуры .....	5
Предупреждающий звуковой сигнал .....	5
Холодильная камера .....	6
Расположение продуктов питания .....	6
Изменение расположения полок .....	6
Внутреннее освещение .....	6
Морозильная камера .....	7
Режим SuperFrost .....	7
Замечания по замораживанию и хранению продуктов .....	7
Информация о хранении замороженных продуктов .....	8
Лоток для замораживания .....	8
Аккумуляторы холода .....	8
Приготовление кубиков льда .....	8
Размораживание .....	8
Чистка .....	8
Нахождение и устранение неисправностей .....	10
Сервисное обслуживание и табличка с техническими характеристиками .....	10
<b>Указания по установке и модернизации</b>	
Габаритные размеры .....	10-11
Изменение стороны расположения петель дверцы .....	10-11
Встраивание холодильника в кухонную мебель .....	11
Замечания по установке декоративной панели .....	11

## Правила безопасности

- Двухкамерный холодильник-морозильник предназначен для охлаждения, замораживания и хранения продуктов питания, а также для приготовления кубиков льда. Он рассчитан на эксплуатацию в бытовых условиях. При эксплуатации холодильника в промышленных условиях соблюдайте соответствующие правила по эксплуатации.
- Холодильник предназначен для работы в том диапазоне температур окружающего воздуха, который определяется климатическим классом. Температура окружающей среды не должна выходить за пределы допустимого диапазона. Климатический класс Вашего холодильника указан на табличке с техническими характеристиками. Он имеет одно из следующих значений:

Климатический класс	Пределы допустимой температуры окружающей среды
SN	от +10°C до +32°C
N	от +16°C до +32°C
ST	от +18°C до +38°C
T	от +18°C до +43°C

- Холодильный контур проверен на отсутствие утечек хладагента.
- Изделие соответствует действующим правилам обеспечения безопасности и директивам Европейского экономического сообщества 73/23/ЕЕС и 89/336/ЕЕС.

## Рекомендации по снижению потребления электроэнергии

- Вокруг холодильника должно быть свободное пространство, достаточное для вентиляции и беспрепятственного выхода воздуха.
- Не оставляйте дверцу холодильника открытой длительное время.
- Сортируйте продукты питания перед их размещением в холодильнике. Не превышайте указанные сроки хранения продуктов.
- Храните продукты в морозильной камере в упакованном виде, чтобы предотвратить образование слоя инея.
- Перед помещением горячих блюд в холодильник дайте им остыть до комнатной температуры.
- Размораживайте замороженные продукты в холодильной камере.
- Производите размораживание морозильной камеры при образовании в ней слоя инея. Это улучшит передачу холода и уменьшит потребление электроэнергии.
- В случае неисправности держите дверцы холодильника закрытыми. Это замедлит нагрев находящихся внутри продуктов и позволит дольше сохранить качество замороженных продуктов.

# Указания по обеспечению безопасности и предупреждения

## Как правильно избавиться от отслужившего свой срок холодильника

Упаковка холодильника предназначена для защиты холодильника и отдельных компонентов от повреждений при транспортировке и изготовлена из материалов, пригодных для вторичной переработки:



- Гофрированный картон/картон
- Прессованные детали из вспененного полистирола, не содержащего веществ, разрушающих озоновый слой
- Полистиленовые пакеты и листы
- Полипропиленовые ленты
- Сдайте упаковочные материалы в ближайший пункт приема вторичного сырья, с тем чтобы их можно было по мере необходимости переработать или использовать повторно.

## Отслужившее свой срок изделие:

Отслужившее свой срок изделие содержит материалы, пригодные для вторичной переработки, поэтому не следует его просто выбрасывать вместе с бытовым мусором или отправлять на свалку крупногабаритных вещей.

Отслужившее свой срок изделие нужно сразу сделать непригодным для использования. Для этого извлеките шнур питания из розетки и обрежьте его.



**Снимите с устройства замок с пружинной защелкой, чтобы дети не могли закрыть внутри холодильника.**

- Перед отправкой отслужившего свой срок устройства на утилизацию убедитесь, что холодильный контур не поврежден. Этим Вы предотвратите неконтролируемую утечку хладагента и моторного масла.
- Информация об используемом хладагенте указана на табличке с техническими характеристиками. В качестве теплоизолирующего материала используется полиуретан с пентаном.
- Информацию о времени и месте приема отслуживших свой срок бытовых электроприборов можно получить у работников жилищно-коммунального хозяйства Вашего района.

## Меры технической безопасности

- Для предотвращения получения травм и повреждений устройства транспортировку и установку должны производить не менее двух человек.
- Используемый хладагент R 600a не загрязняет окружающую среду, но является легковоспламеняющимся веществом.
- Не допускайте повреждения холодильного контура. Хладагент при вытекании может воспламениться, а при попадании в глаза - повредить зрение.
- В случае утечки хладагента удалите на безопасное расстояние легковоспламеняющиеся предметы, отключите холодильник от сети и хорошо проветрите помещение.
- При обнаружении наружных повреждений обратитесь к поставщику, прежде чем включить холодильник в сеть электропитания.
- Для обеспечения безопасной эксплуатации холодильника убедитесь, что он установлен и подключен к электросети в полном соответствии с данной инструкцией.
- При обнаружении какой-либо неисправности отключите холодильник от электросети. Для этого выньте вилку из розетки, либо выкрутите или разомкните предохранитель. Отключая холодильник от электросети, не тяните за шнур, а беритесь за вилку.
- Любой ремонт холодильника или работы по его техническому обслуживанию должны выполняться специалистами сервисного центра, так как неквалифицированное проведение таких работ представляет серьезную потенциальную опасность для пользователя. Это также относится к замене шнура питания.



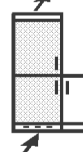
## Меры предосторожности во время эксплуатации холодильника

- Не храните в холодильнике взрывоопасные вещества или аэрозольные баллончики, содержащие легковоспламеняющиеся сжатые жидкости, такие как пропан, бутан, пентан и т.д. Электрические элементы конструкции холодильника могут стать причиной воспламенения газа в случае его утечки. Опознать такие аэрозольные контейнеры можно по указанному на их корпусах составу или символу пламени.
- Храните алкогольные напитки с высоким содержанием спирта в плотно закрытых бутылках в вертикальном положении.
- Не помещайте внутрь холодильника легковоспламеняющиеся предметы.
- Не ставьте внутрь холодильника работающие электрические бытовые устройства (например, парочистители, нагревательные приборы и т.п.).
- Не становитесь на основание, выдвигаемые полки или дверцы, и не используйте их как подставки для каких-либо предметов.
- Не позволяйте детям играть с холодильником, например, садиться в выдвигаемые контейнеры или кататься на дверце.
- Холодильник не должен использоваться маленькими детьми или немощными людьми без присмотра.
- Не употребляйте в пищу замороженные продукты, особенно кубики льда, сразу после их извлечения из морозильной камеры. Очень низкая температура продукта может вызвать ожог.
- Не употребляйте в пищу продукты с истекшим сроком хранения. Это может стать причиной пищевого отравления.



## Установка

- При установке холодильника не допускайте повреждения холодильного контура.
- Стандарт EN 378 требует, чтобы помещение, в котором устанавливается холодильник, имело 1 м<sup>3</sup> объема на 8 г используемого в холодильнике хладагента R 600a. Это необходимо для предотвращения, в случае утечки хладагента, образования в помещении, где установлен холодильник, способной к воспламенению смеси газа с воздухом. Количество хладагента в холодильнике указано на табличке с техническими характеристиками, расположенной внутри холодильной камеры.
- Не устанавливайте холодильник в зоне действия прямых солнечных лучей, рядом с кухонной плитой, батареей отопления и другими источниками тепла или там, где на него могут попасть брызги воды.
- При установке холодильника выровняйте высоту ножек при помощи прилагаемого ключа с шириной 10.
- **Не закрывайте вентиляционные решетки! Следите за тем, чтобы ничто не препятствовало вентиляции и выходу воздуха из холодильника. Более подробную информацию см. в разделе «Указания по установке и модернизации».**
- Не ставьте на холодильник бытовые устройства, излучающие тепло (микроволновую печь, тостер и т.д.)
- При первом открывании двери ручка переходит из положения для транспортировки в рабочее положение. При этом Вы услышите легкий щелчок.
- Удалите все упаковочные материалы.
- Удалите с полок клейкую ленту или прокладки\* и установите полки на необходимую Вам высоту.
- Удалите всю защитную полистиленовую пленку с декоративных панелей, передних стенок и боковых стенок\*.



## Подключение к электросети

Параметры сети переменного тока, к которой подключается холодильник, должны соответствовать номинальным значениям, указанным на табличке с техническими характеристиками, расположенной на левой стенке внутри холодильника, рис. А.



- **Включать холодильник в сеть можно только при наличии должным образом заземленной штепсельной вилки с плавким предохранителем и розетки.**
- Розетка, в которую включается холодильник, должна быть защищена плавким предохранителем, рассчитанным на 10 А или более. Она не должна скрываться за задней стенкой холодильника и к ней должен быть обеспечен удобный доступ.
- Не используйте удлинитель для подключения холодильника к электросети одновременно с другими бытовыми приборами, чтобы избежать возможного перегрева и возгорания.
- При подключении шнура питания к задней стенке холодильника удалите держатель – это предотвратит возникновение вибрационного шума!

Окраска проводов шнура питания холодильника соответствует следующей кодировке: зелено-желтый = заземляющий, синий = нейтральный, коричневый = под напряжением.

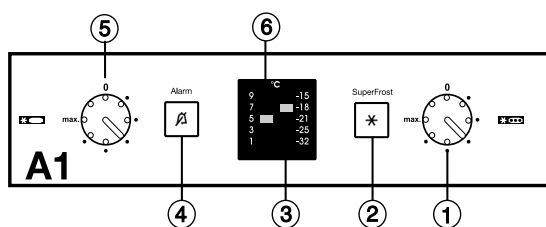
## Предупреждение! Данное устройство должно быть заземлено.

### Штепсельная вилка BS 1363, не предусматривающая замену проводки

Если данное устройство оснащено штепсельной вилкой, не предусматривающей замену проводки, примите во внимание следующее: если используемые Вами розетки непригодны для данной вилки, вилку нужно отрезать и установить подходящую. Вилку, отрезанную от шнура питания, нужно выбросить, и ее ни в коем случае нельзя вставлять в розетку, рассчитанную на 13 А (опасность поражения электрическим током).

После замены плавкого предохранителя вилки необходимо установить на место его крышку. Если крышка плавкого предохранителя утеряна, вилкой **нельзя пользоваться**, пока не будет найдена подходящая замена. Цвет подходящей крышки для замены тот же, что и у цветной вставки в основании вилки или у надписи на основании вилки (в соответствии с конструкцией установленной вилки). Для замены плавкого предохранителя используйте предохранитель с номиналом, соответствующим нормативу ASTA для вилки BS 1362. Крышку плавкого предохранителя можно приобрести у местных поставщиков электрооборудования, на выставке-ярмарке электрооборудования или в авторизованном сервисном центре.

# Панель управления



Перед первым включением в сеть холодильник рекомендуется вымыть (см. раздел «Чистка»). Помещать в холодильник замороженные продукты можно приблизительно через 4 часа после первого включения. Помещайте замороженные продукты в холодильник только тогда, когда перестанет светиться индикатор «Alarm» [Предупреждение].

Холодильная камера и морозильная камера могут использоваться независимо друг от друга, рис. А1.

## Включение и выключение холодильника

- **Включение:** При помощи монеты поверните регуляторы (1) для морозильной камеры и (5) для холодильной камеры так, чтобы индикаторы температуры (6) и (3) начали светиться или мигать.
  - *Холодильная камера* включена, если светится индикатор температуры (6) и работает внутреннее освещение.
  - *Морозильная камера* включена, если светится индикатор температуры (3). Индикатор «Alarm» [Предупреждение] будет светиться до тех пор, пока температура в морозильной камере не станет достаточно низкой. Более подробная информация о работе индикатора указана в разделе «Предупреждающий звуковой сигнал».
- **Выключение:** При помощи монеты поверните регулятор (1) для морозильной камеры или (5) для холодильной камеры до упора и установите его в положение «0»:
  - *Холодильная камера:* Индикатор температуры (6) перестанет светиться, внутреннее освещение не работает.
  - *Морозильная камера:* Индикатор температуры не светится.

## Установка температуры

- При помощи монеты поверните регулятор (1) для морозильной камеры и (5) для холодильной камеры так, чтобы индикаторы температуры (6) и (3) начали светиться или мигать.

**положение «1»** = **высокая температура**,  
минимальная мощность охлаждения

**положение max. [макс.]** = **низкая температура**,  
максимальная мощность охлаждения
- Рекомендуемые значения температуры:
  - +5°C – для холодильной камеры,
  - 18°C – для морозильной камеры

Во время установки температурного режима индикаторы будут мигать.

**Замечание:** Обратите внимание на то, что температура в холодильной и морозильной камере зависит от частоты открывания дверцы, объема помещенных в холодильник свежих продуктов и температуры окружающей среды. Поэтому выбирайте положение регулятора в зависимости от необходимой Вам температуры.

## Режим «SuperFrost» (2).

Свежие продукты питания должны быть полностью заморожены как можно быстрее, а уже замороженные продукты – храниться с накопленным «резервом холода». Питательная ценность, внешний вид и вкус в этом случае сохраняются лучше всего. Быстрое замораживание обеспечивается благодаря использованию режима Superfrost.

- Максимальное количество продуктов питания в кг, которое вы можете заморозить в течение 24 часов указано на табличке с техническими данными рядом с надписью «Freezing capacity ... kg/24h» [Мощность замораживания ... кг/24ч.]. Максимальное количество варьируется в зависимости от модели холодильника и климатического класса.

Более подробная информация указана в разделе «Замораживание с помощью режима SuperFrost».

## Индикаторы температуры:

- (3) для морозильной камеры (6) для холодильной камеры
- Когда холодильник работает, индикаторы температуры светятся.
- Индикаторы на дисплее отображают значение не фактической, а установленной Вами температуры в холодильной камере.

## Предупреждающий звуковой сигнал

Предупреждающий звуковой сигнал поможет Вам предохранять замороженные продукты от размораживания и экономить электроэнергию.

- Звуковой сигнал отключается нажатием кнопки «Alarm» [Предупреждение] (4),
  - автоматически, как только температура понизилась до необходимого уровня.
  - Индикатор Alarm [Предупреждение] светится, если температура в морозильной камере недостаточно низкая (в зависимости от установки температуры). Одновременно начинает мигать индикатор температуры.

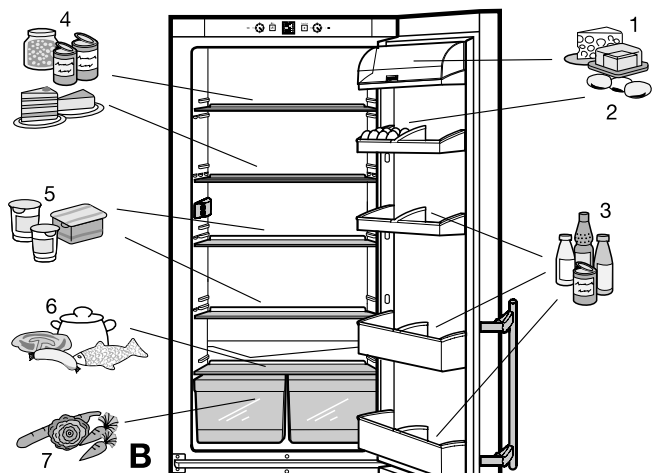
При обычном режиме работы холодильника, свечение индикатора может быть вызвано следующими причинами:

- в морозильную камеру для замораживания помещены свежие, «теплые» продукты,
- при сортировке или извлечении/изменении расположения продуктов в морозильную камеру поступило слишком большое количество теплого воздуха.

Индикатор температуры будет светиться до тех пор, пока температура в морозильной камере не станет достаточно низкой.

- Если свечение индикатора не вызвано ни одной из вышеуказанных причин и индикатор «SuperFrost» мигает, это свидетельствует о неисправности холодильника. В этом случае обратитесь в ближайший центр сервисного обслуживания и сообщите им о том, что случилось, чтобы специалист по ремонту мог провести обслуживание быстро и правильно.

# Холодильная камера



- 1 Масло, сыр
- 2 Яйца
- 3 Напитки, банки, бутылки
- 4 Консервы
- 5 Выпечка, молочные продукты
- 6 Мясо, колбасные изделия, рыба, готовые блюда
- 7 Салат, фрукты, овощи.

## Расположение продуктов питания

В результате естественной циркуляции воздуха в холодильной камере образуются различные температурные зоны, каждая из которых оптимальна для хранения определенного вида продуктов. Зона самой низкой температуры находится непосредственно над лотками для овощей и у задней стенки холодильника, а зона самой высокой температуры - в верхней передней части холодильника и на дверце, где рекомендуется хранить, например, сливочное масло и сыр. Мы рекомендуем придерживаться схемы расположения продуктов, приведенной на рис. В.

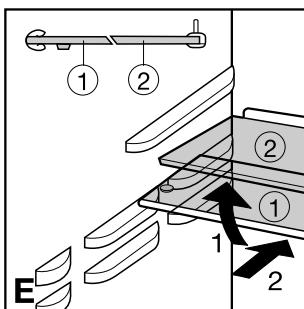
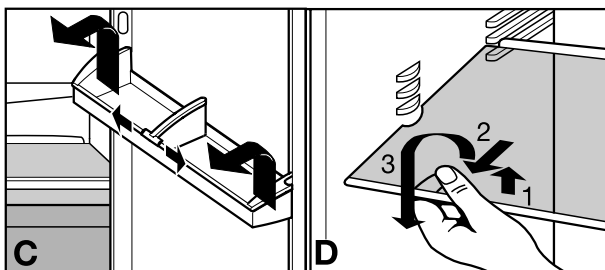
### Замечания по охлаждению:

- Не располагайте продукты слишком близко друг к другу, чтобы обеспечить нормальную циркуляцию воздуха.
- Продукты питания с сильным запахом или быстро впитывающие запах, а также жидкости, всегда храните в закрытых емкостях или герметичной упаковке.
- Продукты, выделяющие этиленсодержащие газы или чувствительные к ним, такие как фрукты, овощи или салат располагайте в упаковке отдельно друг от друга, чтобы увеличить срок их хранения; например, не размещайте помидоры рядом с киви или капустой.

## Изменение расположения полок

При необходимости Вы можете изменять высоту установки полок и полок на дверце.

- **Изменение расположения полок на дверце, рис. С:** Потяните полку вверх по направлению и выньте ее из холодильника. Установка производится в обратной последовательности.
- Отрегулировав положение **держателя для бутылок**, Вы можете предотвратить их падение при открывании и закрывании дверцы.
- **Изменение расположения полок, рис. D:**
  - приподнимите полку, потяните ее на себя и выньте из холодильника.
  - При установке полки на место следите, чтобы защитный бортик в ее задней части всегда был направлен вверх, иначе продукты питания могут примерзнуть к стенке холодильника.
  - Стеклодержатели защищены от случайного вытягивания наружу специальными держателями.
  - Если Вам нужно место для размещения высоких бутылок или емкостей, то:
    - слегка приподнимите переднюю половину стеклянной полки\* и осторожно задвигайте ее по задней половине до тех пор, пока держатели, предотвращающие вытягивание, полностью не войдут в предназначенные для них пазы, рис. E.

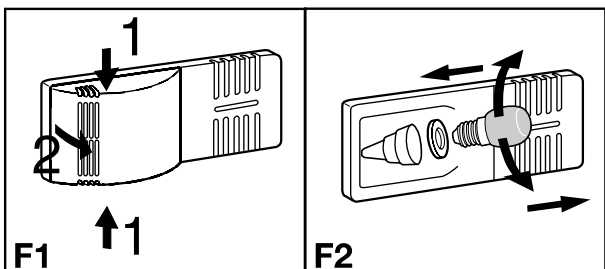


## Внутреннее освещение

После открывания дверцы холодильника внутреннее освещение автоматически выключается приблизительно через 15 минут. Если при открывании дверцы на короткое время освещение не включается, то, возможно, перегорела лампа накаливания.

### Замена лампы накаливания:

- **Технические характеристики лампы:** 25 Вт; сила тока и напряжение должны соответствовать параметрам, указанным на табличке с техническими характеристиками. Используйте лампы того же размера, что и оригинальная. Цоколь лампы: E14.
- Отключите холодильник от электросети. **Для этого выньте вилку из розетки, либо извлеките или разомкните предохранитель.**
- Нажмите на боковые поверхности крышки лампы (действие 1 на рис. F1), высвободите и отсоедините крышку (действие 2).
- Замените перегоревшую лампу, как показано на рис. F2. При выкручивании перегоревшей лампы нужно приложить небольшое усилие, чтобы преодолеть сопротивление трения пружинной шайбы. При установке новой лампы убедитесь, что пружинная шайба находится на месте в патроне лампы.
- Сожмите задний конец и боковые поверхности крышки и установите крышку на место.



\* Наличие в зависимости от модели и комплектации



# Морозильная камера

## Замораживание с помощью режима SuperFrost

SuperFrost



- Кратковременно нажмите кнопку «SuperFrost» [Ускоренное замораживание] (4), чтобы засветился индикатор. Температура в морозильной камере понизится до максимально низкого уровня.
- При небольшом количестве замораживаемых продуктов включите функцию ускоренного замораживания за 6 часов, а при *максимальном* количестве (см. таблицу с техническими характеристиками) - за 24 часа до помещения продуктов в морозильную камеру.
- После этого поместите в морозильную камеру свежие продукты, лучше всего в верхние выдвижные контейнеры. При *максимальном* количестве замораживаемых продуктов не пользуйтесь выдвижными контейнерами, а размещайте продукты непосредственно на охлаждающих пластинах. По окончании замораживания можно переложить продукты в контейнеры.
- Режим Superfrost отключается **автоматически** через 65 часов. После этого процесс замораживания завершается, **индикатор «Superfrost»** [Ускоренное замораживание] **гаснет**, и холодильник снова работает в обычном режиме с экономным потреблением электроэнергии.

### Примечание:

Режимом «SuperFrost» *нет необходимости* пользоваться в следующих случаях:

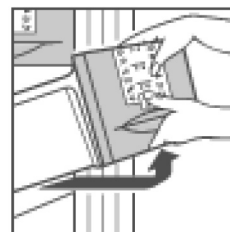
- при помещении в морозильную камеру уже замороженных продуктов,
- при ежедневном замораживании до 2 кг свежих продуктов.

## Замечания по замораживанию и хранению продуктов

- **Для замораживания пригодны следующие продукты:** мясо, дичь, домашняя птица, свежая рыба, овощи, фрукты, молочные продукты, хлеб, выпечка, готовые блюда.  
**Непригодны:** салат-латук, редиска, виноград, целые яблоки и груши, жирное мясо.
- В качестве упаковочного материала подходят обычные мешки для заморозки или пластиковые, металлические и алюминиевые емкости, пригодные для вторичной переработки.
- Не допускайте контакта уже **замороженных продуктов** со свежими, которые Вы только хотите заморозить. Используйте только сухую упаковку, чтобы избежать примерзания упаковок друг к другу.
- На упаковке всегда указывайте дату заморозки и название находящегося внутри продукта. Соблюдайте срок хранения продуктов. Это предотвратит возможное ухудшение их качества.
- Продукты питания, которые вы замораживаете самостоятельно, упаковывайте в количествах, соответствующих вашим насущным потребностям. Чтобы обеспечить правильную и быструю заморозку, объем одной порции не должен превышать:
  - фрукты, овощи: до 1 кг,
  - мясо: до 2,5 кг.
- **Овощи** нужно вымыть, разделить на порции и бланшировать. (2-3 минуты варите в кипящей воде, потом выньте и быстро остудите в холодной воде. Если вы бланшируете паром или в микроволновой печи, пожалуйста, следуйте соответствующим инструкциям по эксплуатации.)
- Свежие продукты питания и бланшированные овощи перед замораживанием не солите и не приправляйте специями. Другие продукты солите и приправляйте только слегка. Некоторые специи изменяют вкусовую насыщенность продуктов.










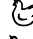
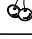
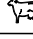
- Не замораживайте бутылки и жестяные банки с газированными напитками. Они могут лопнуть. Ускоренное охлаждение напитков допускается, но извлекайте их не позднее чем через час после помещения в морозильную камеру.

- **Хранение:** Каждый выдвижной контейнер и охлаждающая пластина рассчитаны максимум на 25 кг замороженных продуктов.
- Зазор между потолком морозильной камеры и верхней охлаждающей пластиной всегда должен быть свободным! Не помещайте в зазор для хранения замороженные продукты даже в плоских пакетах. Зазор необходим для обеспечения свободной циркуляции воздуха и бесперебойной работы морозильной камеры.
- Если Вы хотите заморозить максимальное количество продуктов, Вы можете увеличить объем морозильной камеры путем извлечения контейнеров и размещения продуктов непосредственно на охлаждающих пластинах. Это позволит Вам использовать объем морозильной камеры в полной мере.
- **Для извлечения контейнеров** вытяните их по направлению и, приподняв вверх, выньте из морозильной камеры
- Всегда храните одинаковые продукты вместе, не тратьте лишнего времени на их размещение, чтобы не держать дверь холодильника открытой в течение длительного времени и экономить электроэнергию.
- Не превышайте сроки хранения продуктов.



- **Оттаивание:** Размораживайте только такое количество продуктов, которое необходимо Вам в данный момент. Оттаявшие продукты как можно быстрее используйте для приготовления пищи. Замороженные продукты можно разморозить следующим образом:
  - в духовке
  - в микроволновой печи
  - при комнатной температуре
  - в холодильнике; холод, выделяемый замороженными продуктами, будет использован для охлаждения других продуктов.
  - Плоские порции мяса и рыбы можно готовить частично оттаявшими.
  - Овощи можно готовить в замороженном виде (время приготовления в два раза меньше, чем обычно).

## Морозильная камера

готовые блюда		2 - 6		колбасные изделия
мороженое				хлеб
рыба		4 - 8		грибы
свинина				дичь
овощи		6 - 12		домашняя птица
фрукты		2		говядина/телятина

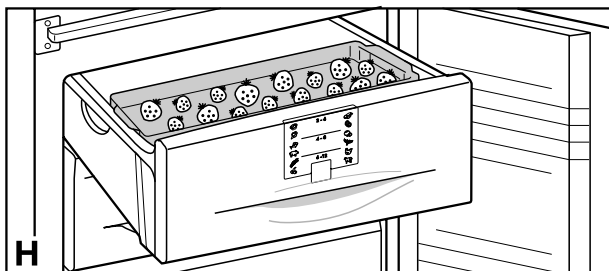
G

### Информация о хранении замороженных продуктов\*

Замороженные продукты должны быть использованы для приготовления блюд до истечения срока их хранения.

Цифры между символами, обозначающими различные продукты, обозначают рекомендуемый срок их хранения в месяцах.

Рекомендуемые сроки хранения указаны для приготовления в домашних условиях и являются приблизительными. Индивидуальный срок хранения зависит от качества продуктов питания и от их предварительной обработки. Для жирных продуктов питания характерен более короткий срок хранения.

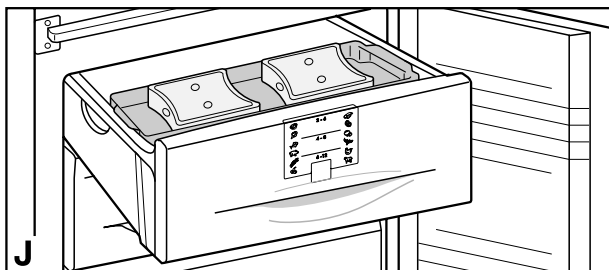


### Лоток для замораживания\*

позволяет Вам замораживать мелкие продукты питания, такие как ягоды, зелень или овощи. Лоток препятствует примерзанию продуктов друг к другу. Продукты сохраняют свою форму и не смерзаются, что облегчает последующее разделение на порции.

- Распределите продукты по поверхности лотка на некотором удалении друг от друга, рис. H.
- Вставьте лоток для замораживания в один из верхних выдвижных контейнеров морозильной камеры. Оставьте замораживаться на 10-12 часов, после чего переложите продукты в мешок или емкость для замораживания и задвиньте контейнер внутрь.
- Для размораживания свободно распределите продукты по любой ровной поверхности.

H

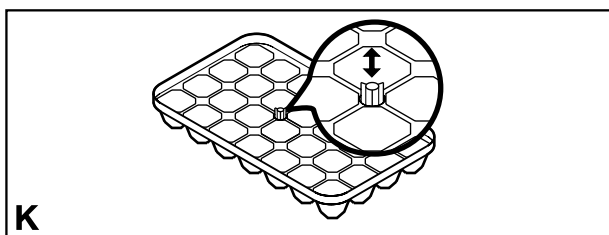


### Аккумуляторы холода\*

При отключении электроэнергии на длительное время аккумуляторы холода препятствуют быстрому повышению температуры в морозильной камере – продукты питания дольше сохраняют качество.

- В целях экономии места Вы можете хранить аккумуляторы холода замороженными в лотке для замораживания, рис. J.
- Если Вы хотите добиться максимального времени сохранения продуктов в случае отсутствия питания, положите замороженные аккумуляторы в верхний выдвижной контейнер морозильной камеры прямо на продукты питания.

J



### Приготовление кубиков льда

- Нажмите сверху на стопорный болт.
- Заполните ячейки лотка для приготовления кубиков льда водой. Излишек воды стечет через сливное отверстие.
- Вытяните стопорный болт вверх.
- Поместите лоток для приготовления кубиков льда в морозильную камеру и оставьте замораживаться.
- Кубики льда можно извлекать из лотка, изогнув лоток или перевернув его и недолго подержав под струей воды.

K



# Размораживание, чистка

## Размораживание

### Холодильная камера

Размораживание холодильной камеры происходит автоматически. Вода, образовавшаяся на задней стенке холодильной камеры, испаряется под воздействием тепла, выделяемого компрессором. Образование капель воды на стенках – функционально обусловленный и нормальный процесс.

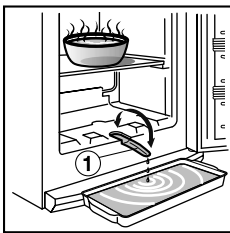
- Следите за тем, чтобы вода могла беспрепятственно вытекать через сливное отверстие, расположенное на задней стенке холодильника.

### Морозильная камера

На алюминиевых панелях и контейнерах морозильной камеры со временем образуется слой инея, толщина которого зависит от частоты открывания двери и количества свежих продуктов, размещаемых в морозильной камере. Это абсолютно нормально.

Вместе с тем толстый слой инея на стенках морозильной камеры увеличивает потребление электроэнергии. Поэтому морозильную камеру рекомендуется периодически размораживать следующим образом:

- За день до размораживания активируйте режим «SuperFrost». Продукты получат дополнительный «резерв холода».
- Для размораживания выньте шнур питания из сетевой розетки или установите регулятор температуры в положение «0».
- Если возможно, выньте из морозильной камеры замороженные продукты питания, положите на них аккумуляторы холода\*, заверните в газету и положите на хранение в прохладное место.
- Вытяните наружу трубку для стока талой воды (1) и подставьте под нее лоток морозильной камеры\* или другую подходящую емкость.
- Для ускорения процесса размораживания поставьте на одну из средних полок кастрюлю с горячей, но не кипящей водой.



**Не применяйте для размораживания электронагреватели или пароочистители, аэрозоли для оттаивания или открытое пламя. Не откалывайте лед при помощи металлических предметов. Это может привести к повреждению деталей холодильника и морозильной камеры!**

- Во время размораживания оставляйте дверь морозильной камеры открытой. Соберите остатки талой воды тряпочкой. В завершение очистите морозильную камеру.

## Чистка

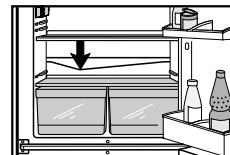
- **Перед чисткой холодильника обязательно отключайте его от электросети. Вынимайте вилку из розетки или извлекайте предохранитель.**
- Вымойте внутренние поверхности, полки и внешние стенки холодильника теплой водой с небольшим количеством моющего средства. Не используйте пароочистители из-за опасности получения травм.
- Мы рекомендуем использовать для чистки мягкую ткань с небольшим количеством универсального нейтрального моющего средства. Для чистки внутренней поверхности используйте только чистящие средства, не оказывающие вредного воздействия на продукты питания.
- Для ухода за холодильником **из нержавеющей стали\*** используйте специальное чистящее средство.
- Для максимальной защиты поверхности из нержавеющей стали после чистки равномерно нанесите на нее средство для ухода за стальными поверхностями. При этом цвет стали может становиться более интенсивным.
- Не используйте для чистки холодильника абразивные губки, концентрированные чистящие средства и чистящие или иные растворы, содержащие песок, хлор или кислоту; они могут повредить поверхность холодильника и стать причиной коррозии.
- Вода, используемая для чистки, не должна попадать в водосток холодильника, его вентиляционные решетки и электрические компоненты. После чистки дайте холодильнику высохнуть.
- Следите за тем, чтобы не повредить и не демонтировать табличку с техническими характеристиками на внутренней стенке холодильника – она необходима для сервисного обслуживания.



- Лоток для сливочного масла\* можно мыть в посудомоечной машине. Полки, стеклянные лотки и другое оборудование нужно чистить вручную.
- Выдвижные полки и полки на двери могут очищаться в разобранном виде. Для этого снимите с полок держатели и боковые части.
- Удалите защитную пленку со всех частей холодильника

- Как можно чаще очищайте **отверстие для стока талой воды**, находящееся на задней стенке над лотком для фруктов и овощей, расположение которого указано стрелкой на рис.

**При необходимости используйте тонкие предметы, например палочки с намотанной на них ватой и т.п.**



- Один раз в год удаляйте пыль с **холодильного контура** и решетки радиатора, расположенной на задней стенке холодильника. Это способствует уменьшению потребления электроэнергии.
- Не удаляйте, не изгибайте и не повреждайте электрические провода и другие компоненты.
- После чистки снова подсоедините холодильник к электросети. Когда температура в холодильной и морозильной камерах опустится до необходимого уровня, снова разместите продукты в холодильнике.



Если Вы **не используете холодильник в течение длительного периода**, выньте из него продукты, отключите его от электросети, вымойте холодильник, как описано выше, и оставьте дверь открытой, чтобы избежать появления неприятного запаха.

## Нахождение и устранение неисправностей

Ваш холодильник разработан и изготовлен в расчете на длительный срок службы и надежность в эксплуатации. Если все же во время эксплуатации возникнут какие-либо неисправности, пожалуйста, проверьте, не вызваны ли они неправильным использованием, так как в этом случае Вам придется оплачивать услуги по ремонту, даже в течение действия гарантийного срока.

Приведенная ниже информация, возможно, поможет Вам самостоятельно определить причину той или иной неисправности и устранить ее:

### Холодильник не работает, дисплей не светится:

- Проверьте, подключен ли холодильник к электросети.
- Проверьте правильность соединения шнура питания с розеткой.
- Проверьте предохранитель розетки.

### Не работает внутреннее освещение

- Проверьте, подключен ли холодильник к электросети.
- Проверьте, не была ли дверь холодильника открыта более 15 мин.
- Проверьте исправность лампы накаливания. В случае обнаружения дефектов замените лампу, как описано в разделе «Внутреннее освещение».

### Громкий шум при работе холодильника

- Проверьте устойчивость холодильника. Причиной шума может быть вибрация деталей мебели или других предметов, расположенных рядом с холодильником. При необходимости немного сдвиньте холодильник, отрегулируйте высоту ножек или расположите бутылки и контейнеры отдельно друг от друга.

- При работе холодильника нормальным являются следующие шумы:

**Шум**, возникающий от движения хладагента по холодильному контуру и напоминающий бульканье.

**Негромкие щелчки**, возникающие при автоматическом включении и выключении мотора холодильника.

**Кратковременное гудение мотора**, возникающее при его включении.

### Звуковой сигнал предупреждает о том, что

#### температура недостаточно низкая:

- В холодильник помещено слишком большое количество свежих продуктов *без использования* режима SuperFrost (см. раздел «SuperFrost»).

- Проверьте плотность закрытия дверцы.

- Проверьте, не засорились ли вентиляционные решетки. При необходимости очистите их.

- Проверьте, соответствует ли климатический класс холодильника температуре окружающей среды (см. раздел «Правила безопасности»).

- Возможно, холодильник слишком часто открывали или оставляли открытым на длительное время.

- Возможно, температура просто еще не опустилась автоматически до требуемого уровня.

### Сервисное обслуживание и табличка с техническими характеристиками

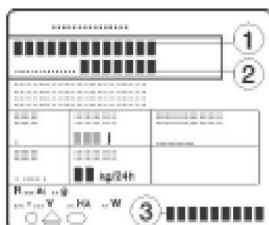
Если ни одна из перечисленных причин не объясняет нарушения в работе холодильника и Вам не удастся самостоятельно определить причину неисправности или некоторые индикаторы мигают, обратитесь для устранения неисправности в ближайший сервисный центр (см. прилагаемый список). При обращении в сервис-центр укажите:



- модель холодильника (1),**
- сервисный номер (2) и**
- серийный номер (3),**

указанные на табличке с техническими характеристиками (см. рис.) и какие индикаторы мигают. Заводская табличка с техническими характеристиками расположена на левой стенке внутри холодильника.

До прихода специалиста сервисного центра оставьте дверцу холодильника закрытой, чтобы избежать дальнейшего повышения температуры внутри холодильника.



## Указания по установке и модернизации

Установочные размеры:

**Наружные размеры холодильника** указаны на рис. S, находящемся на его задней стенке, и в нижеприведенной таблице.

Номер модели и ее емкость в литрах указаны на табличке с техническими характеристиками.	Высота H (мм)
<b>289</b> (30...)	1625
<b>337</b> (35...)	1806
<b>375</b> (39...)	2000
<b>383</b> (40...)	1982

### Указание по установке

Не устанавливайте данный холодильник-морозильник в непосредственной близости от другого холодильника-морозильника. Это важно учитывать для предотвращения образования конденсата и, как следствие, повреждения оборудования.

### Изменение стороны расположения петель дверцы

Рис. T. При необходимости петли дверцы можно перенести на другую сторону следующим образом:

Изменяйте сторону расположения петель только тогда, когда холодильник отключен от сети электропитания!

- Откройте дверцу холодильника, открутите отверткой цокольную планку (1) и снимите ее.

- При помощи отвертки снимите крышку (2). Закройте дверцу.

- Выкрутите болт M5 (3).

- Вытяните компонент петли (4) с шарнирным болтом (5) из нижней части.

- Откройте дверцу, приподнимите ее снизу и снимите.

- Вытяните средний шарнирный болт (6) из нижней части.

- Наклоните на себя верхнюю дверцу и поднимите ее снизу (при варианте 1 не потеряйте распорную втулку (9)).

- Перенесите все элементы крепления на другую сторону дверцы.

- Далее действуйте в соответствии с одним из двух вариантов:

**Вариант I** (видимая панель управления): При помощи отвертки удалите крышки (8) спереди и выньте их снизу под углом. Удалите шарнирный болт (7) и вставьте его с другой стороны. Для этого используйте прилагаемый гаечный ключ с шестиугольным гнездом (ширина ключа 5). Вновь установите крышки (8): вставьте их на место до щелчка.

**Вариант II** (скрытая панель управления): Приподнимите крышку (8) со стороны открывания двери, потяните ее на себя; приподнимите крышку со стороны петель и вытяните ее.

- Открутите пластину заземления (21): сначала винт заземления (20), затем внутренний стопорный винт (25).

- Открутите петлю (9): сначала винт заземления (20), затем стопорные винты (25). Прикрепите петлю (9) с противоположной стороны: для упрощения сборки установите петлю сверху и сначала затяните верхний стопорный винт (25) M5, потом винт (25) и, наконец, винт заземления (20) M4.

- Поверните пластину заземления (21) на 180 градусов и плотно прикрутите с другой стороны дверцы: сначала стопорный винт (25), затем винт заземления (20).

- Вставьте шарнирный болт (7) в другое отверстие под крепеж. Для этого используйте прилагаемый гаечный ключ с шестиугольным гнездом (диаметр ключа 5).

- Вновь установите крышки (8): вставьте крышку на стороне петли, перемещая ее наружу, и установите на место до щелчка; вставьте крышку на стороне открывания дверцы, перемещая ее внутрь, и установите на место до щелчка.

**Центр:** Поменяйте местами крышку (10) и петлю (11): выкрутите винты, снимите крышку (10) и петлю (11), приподнимая вбок, разверните их на 180 градусов и прикрутите с противоположной стороны дверцы. Затем выньте шарнирную втулку (12) и установите ее сверху.

- Днище: С помощью отвертки удалите шайбу (13), рис. T1, и установите ее с другой стороны.

- Снова установите дверцы:

- Выньте заглушки (14) из узлов крепления дверцы и вставьте их с другой стороны.

- Навесьте верхнюю дверцу на шарнирный болт (7) (при варианте I не потеряйте распорную втулку (9)). Закройте дверцу.

## Указания по установке и модернизации

- Вставьте средний шарнирный болт (6) снизу вверх в узел крепления дверцы через петлю (11). Дверца должна быть установлена заподлицо с корпусом холодильника; в случае необходимости выровняйте ее, используя прорези на петле.
- Навесьте нижнюю дверцу и закройте ее.
- Разверните компонент петли (4) на 180°, извлеките шарнирный болт (5), поверните на 180° и установите обратно. Установите оба компонента в петлю (15): вставьте болт в узел крепления дверцы через петлю, наклоните компонент петли внутрь, сдвиньте вверх и закрепите винтом (3).
- Выровняйте дверцу заподлицо с корпусом холодильника, используя прорезь на петле (15), после чего затяните винт (3).
- Навесьте цокольную планку (1) и, нажимая на нее, установите на место до щелчка.
- При открытой дверце вставьте крышку (2) спереди в цокольную планку и установите на место до щелчка.
- Поменяйте местами дверные ручки (16) и заглушки (18)\*. При открытой дверце осторожно приподнимите прижимные планки\* (17) в передней части и выдвиньте их. Открутите ручки при помощи отвертки Torx® или крестовой отвертки\*. Повторную сборку выполняйте в обратной последовательности и установите прижимные планки на место до щелчка.

### Встраивание холодильника в кухонную мебель

Рис. U. Этот холодильник можно встраивать в предметы кухонной мебели. Для адаптации холодильника к кухонной мебели по высоте над холодильником можно установить подходящий по размерам верхний посудный шкаф (1).

Для обеспечения надлежащей вентиляции и беспрепятственного выхода воздуха в задней стенке шкафа для встраивания по всей его ширине необходимо сделать вырез глубиной не менее 50 мм. Площадь поперечного сечения выреза для вентиляции должна составлять не менее 300 см<sup>2</sup>. Обычно чем больше площадь выреза, тем экономичнее работает холодильник.

- При установке холодильника в стандартный кухонный гарнитур (макс. глубина 580 мм) и установке декоративных панелей толщиной до 2 мм холодильник можно установить вплотную к предмету кухонной мебели. Дверца холодильника выступает за переднюю поверхность предмета мебели на 34 мм по бокам и на 51 мм в центре холодильника. Это упрощает открывание и закрывание дверцы.
- При установке холодильника около стены (4) между стеной и холодильником со стороны расположения петель должно оставаться расстояние не менее 36 мм (для защиты ручки от повреждения при открывании дверцы).

- (1) верхний предмет кухонной мебели (3) боковая панель предмета кухонной мебели  
 (2) холодильник-морозильник (4) стена

### Замечания по установке декоративной панели\*

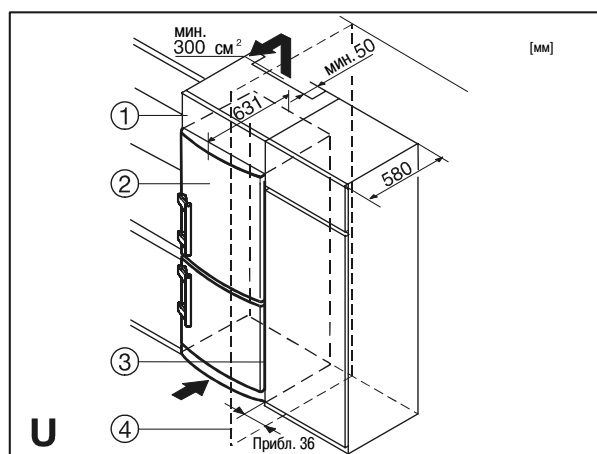
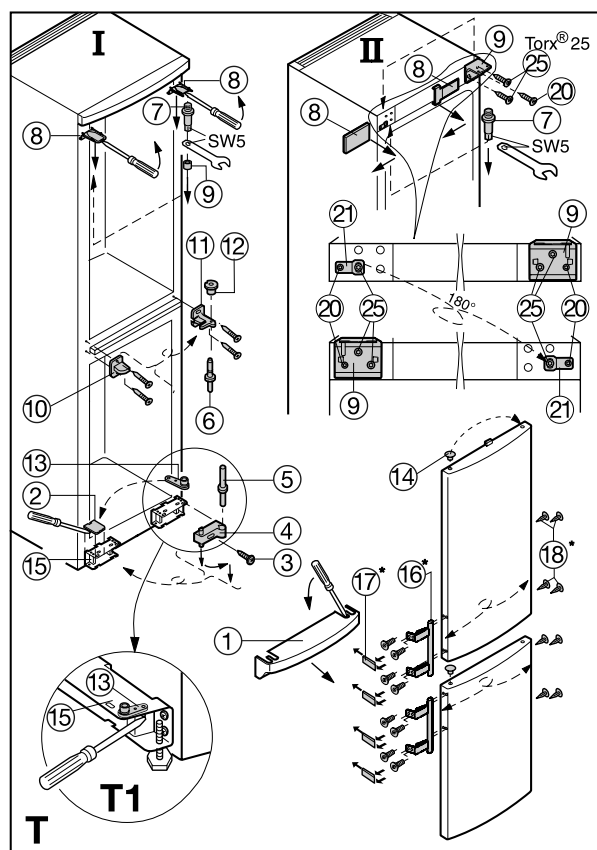
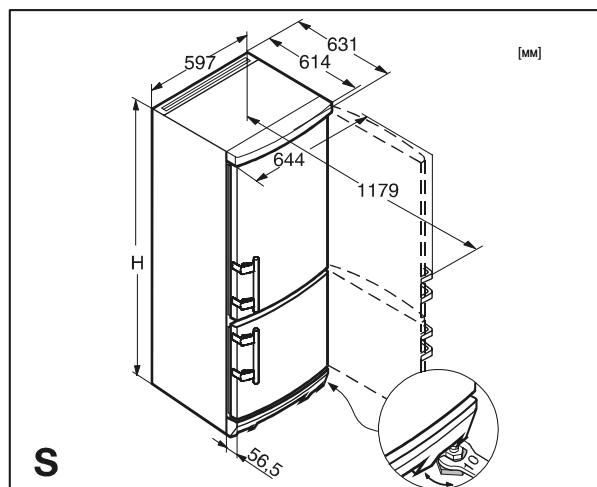
(для моделей белого цвета высотой 1806 и 1982 мм)

При помощи декоративной панели и декоративной рамы вы можете адаптировать холодильник к передним поверхностям предметов кухонной мебели или создать контраст с ними.

Декоративные панели можно приобрести по месту приобретения кухонной мебели. Там же можно купить декоративные рамы.

Если Вы хотите самостоятельно установить декоративную панель, Вам понадобится электродрель или ручной коловорот для предварительного сверления отверстий под крепеж. Дверные ручки должны быть заменены на новые прочные ручки, входящие в комплект поставки декоративной рамы. Более подробная информация об установке и габаритах декоративных панели и рамы приведена в инструкции по сборке, прилагаемую к декоративной раме.

Все типы и модели холодильников подвергаются непрерывной модернизации, поэтому мы надеемся, что Вы с пониманием отнесетесь к тому, что мы сохраняем за собой право вносить изменения в конструкцию, комплектацию и технологические решения холодильника без уведомления.













**ВАЖНО:** Данное Гарантийное Свидетельство действительно только для холодильного и морозильного оборудования, **приобретенного и находящегося на территории РФ**. При обнаружении недостатков изделия просим Вас обращаться к Продавцу или в указанный Продавцом Сервисный Центр.

## ГАРАНТИЙНОЕ СВИДЕТЕЛЬСТВО

Уважаемый Покупатель!

Благодарим Вас и поздравляем с приобретением высококачественной бытовой холодильной техники компании Liebherr. Компания Liebherr гарантирует Вам надежную работу Вашего холодильного или морозильного оборудования (далее – оборудование, изделие) в течение длительного времени при соблюдении требований инструкции по эксплуатации. Если Вы в течение гарантийного срока в приобретенном оборудовании торговой марки Liebherr обнаружите недостатки, связанные с изготовлением оборудования или использованными материалами, Ваши обоснованные требования будут удовлетворены в соответствии с действующим законодательством РФ при следующих условиях:

### Условия гарантийного обслуживания:

- гарантийный срок составляет 24 (двадцать четыре) месяца с документально подтвержденной даты продажи оборудования Потребителю Продавцом;
- в случае отсутствия у Потребителя документов, подтверждающих дату покупки, гарантийный срок рассчитывается от даты изготовления;
- настоящая гарантия распространяется только на изделия, используемые исключительно в личных, семейных, домашних и иных нужд, не связанных с осуществлением предпринимательской деятельности;
- гарантийный срок на комплектующие и запасные части, установленные в изделие в ходе гарантийного и негарантийного ремонта, составляет 6 месяцев со дня передачи исправного изделия Потребителю;
- устранение недостатков в рамках гарантии осуществляется на безвозмездной основе (включая стоимость работ, материалов и транспортировки) авторизованной сервисной службой (уполномоченной сервисной организацией) на дому у Потребителя или в мастерской по усмотрению сервисной службы;
- настоящая гарантия действительна только для официально импортированных на территорию РФ изделий, а также изделий, приобретенных и находящихся на территории РФ;
- компания Liebherr оставляет за собой право по своему усмотрению расширить свои обязательства перед Потребителем по сравнению с требованиями закона и указанными в настоящем свидетельстве обязательствами;
- гарантийное свидетельство должно быть заполнено надлежащим образом, с указанием даты приобретения, модели и серийного номера изделия; серийный номер изделия совпадает с серийным номером, указанным в гарантийном свидетельстве.

### Гарантия не распространяется:

- на недостатки изделий, возникших после передачи изделия Потребителю, вследствие нарушения последним правил транспортировки и хранения, а также ненадлежащей эксплуатации;
- на недостатки изделий, возникших вследствие действия обстоятельств непреодолимой силы;
- на недостатки изделий, возникших вследствие действий третьих лиц;
- на недостатки, которые вызваны несоблюдением прилагаемой инструкции по эксплуатации, а также небрежным обращением;
- на недостатки, которые вызваны неправильным подключением и установкой;
- на недостатки изделий, которые возникли дополнительно вследствие эксплуатации изделия с уже имеющимися недостатками;
- на недостатки изделий, вызванные не зависящими от производителя причинами, а именно: несоответствием питающей сети требованиям государственного стандарта, а также техническим параметрам изделия; явлениями природы и стихийными бедствиями, пожарами; домашними и дикими животными, а также насекомыми и грызунами; попаданием внутрь посторонних предметов или веществ, и другими подобными причинами;
- на внешние и внутренние загрязнения, царапины, потертости, сколы, трещины, вмятины и пр., возникшие в процессе транспортировки или эксплуатации, а также другие механические повреждения;
- на изделия, которые подвергались конструктивным изменениям;
- на изделия, которые подвергались ремонту или техническому освидетельствованию неавторизованными сервисными службами;
- на недостатки, возникшие вследствие попыток проведения ремонта Потребителем или неавторизованными сервисными службами;
- на изделия, с которых удален серийный номер или табличка с техническими характеристиками;
- на работы по установке, регулировке, чистке изделия, замене расходных материалов и прочего ухода за изделием;
- на отклонение характеристик оборудования в пределах допусков;
- на лампы накаливания и неоновые лампы, установленные в изделии;
- на изделия, которые были отремонтированы с использованием неоригинальных запасных частей.

Настоящие условия гарантийного обслуживания не ограничивают предусмотренные законом права Потребителей, но дополняют и уточняют права и обязательства, возникающие при заключении договора купли-продажи.

В соответствии с действующим законодательством РФ на холодильное и морозильное оборудование торговой марки Liebherr изготовителем установлен срок службы – 10 лет с момента передачи изделия Потребителю. По истечении установленного срока службы изготовитель не несет ответственности за безопасность изделия. Учитывая высокое качество, надежность и степень безопасности продукции Liebherr, фактический срок эксплуатации может значительно превышать установленный.

Модель:  Дата приобретения:  .  .

Сервисный номер:  –  Серийный номер:  .  .  .

Наименование и печать продавца	Название Сервисного Центра	Номер наряда	Дата поступления	Дата завершения

С условиями гарантии ознакомлен. Претензий к внешнему виду не имею. Потребитель \_\_\_\_\_ / \_\_\_\_\_ /  
Товар сертифицирован.

Импортер: ООО «Либхерр-Русланд», 121059, Москва, 1-ая Бородинская ул., д. 5.