

|                                                  |              |
|--------------------------------------------------|--------------|
| <b>Установка</b>                                 | <b>2-4</b>   |
| Распаковка и выравнивание                        | 2            |
| Подключение к водопроводной и электрической сети | 3-4          |
| Пробный цикл стирки                              | 5            |
| Технические характеристики                       | 5            |
| <b>Описание стиральной машины</b>                | <b>6-8</b>   |
| Панель управления                                | 6            |
| Индикаторы                                       | 7-8          |
| <b>Запуск машины. Программы</b>                  | <b>9</b>     |
| Краткие инструкции: порядок запуска программы    | 9            |
| Таблица программ                                 | 10-11        |
| <b>Установки пользователя</b>                    | <b>12-13</b> |
| Установка температуры                            | 12           |
| Установка скорости отжима                        | 12           |
| Дополнительные функции                           | 12-13        |
| <b>Моющие средства и белье</b>                   | <b>14-15</b> |
| Распределитель моющих средств                    | 14           |
| Цикл отбеливания                                 | 14           |
| Подготовка белья                                 | 15           |
| Особенности стирки отдельных изделий             | 15           |
| <b>Предупреждения и рекомендации</b>             | <b>16-17</b> |
| Общие правила безопасности                       | 16           |
| Утилизация                                       | 16           |
| Экономия энергии и охрана окружающей среды       | 17           |
| <b>Обслуживание и уход</b>                       | <b>18-19</b> |
| Отключение водо- и электроснабжения              | 18           |
| Уход за:                                         |              |
| • стиральной машиной                             | 18           |
| • распределителем моющих средств                 | 18           |
| • дверцей стиральной машины и барабаном          | 18           |
| Чистка насоса                                    | 18-19        |
| Проверка заливного шланга                        | 19           |
| <b>Устранение неисправностей</b>                 | <b>20-21</b> |
| <b>Сервисное обслуживание</b>                    | <b>22</b>    |

**! Внимательно прочитайте руководство: в нем содержатся важные сведения по установке и безопасной эксплуатации стиральной машины.**

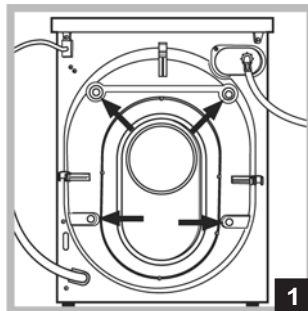
**Сохраните руководство. Оно должно быть в комплекте со стиральной машиной в случае ее продажи, передачи или переезда, чтобы новый владелец оборудования мог ознакомиться с правилами его функционирования и обслуживания.**

## Установка

### Распаковка и выравнивание

#### Распаковка

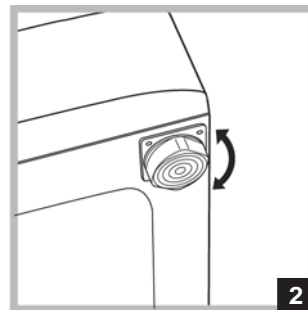
1. Распакуйте стиральную машину.
2. Убедитесь, что оборудование не было повреждено во время транспортировки. При обнаружении повреждений – не подключайте машину – свяжитесь с поставщиком немедленно.
3. Удалите четыре транспортировочных болта и резиновые пробки с прокладками, расположенные в задней части стиральной машины (рис. 1).
4. Закройте отверстия прилегающими пластиковыми заглушками.
5. Закройте прилегающей пробкой три отверстия для вилки оборудования, расположенные в задней нижней правой части оборудования.
6. Сохраняйте все детали: они Вам понадобятся при последующей транспортировке стиральной машины.



! Не разрешайте детям играть с упаковочными материалами.

#### Выравнивание

1. Установите стиральную машину на ровном и прочном полу, так чтобы она не касалась стен, мебели и прочих предметов.
2. После установки машины на место отрегулируйте ее устойчивое положение путем вращения передних ножек (см. рис. 2). Для этого сначала ослабьте контргайку, после завершения регулировки контргайку затяните. После установки машины на место проверьте по уровню горизонтальность верхней крышки корпуса, отклонение горизонтали должно быть не более 2°.



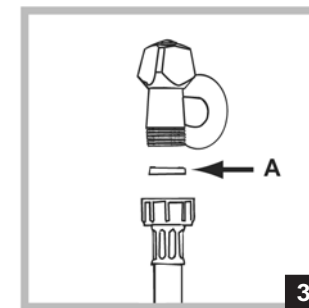
Правильное выравнивание оборудования поможет избежать шума, вибраций и смещений машины во время ее работы.

Если стиральная машина стоит на полу, покрытом ковром, убедитесь, что ее основание возвышается над ковром. В противном случае вентиляция будет затруднена или вовсе невозможна.

### Подключение к водопроводной и электрической сети

#### Подсоединение заливного шланга

1. Вставьте прокладку А в конец заливного шланга и наверните его на вывод водопровода холодной воды с резьбовым отверстием 3/4 дюйма (рис. 3). Перед подсоединением откройте водопроводный кран и дайте стечь грязной воде.
2. Подсоедините заливной шланг к стиральной машине, навинтив его на водоприемник, расположенный в задней верхней части справа (см. рис. 4).
3. Убедитесь, что шланг не перекручен и не пережат.

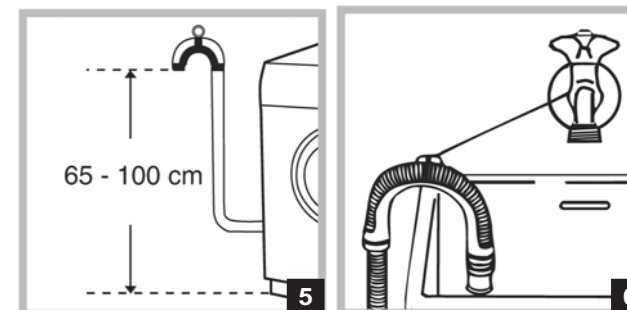
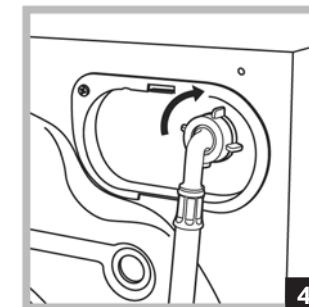


! Давление воды должно быть в пределах значений, указанных в таблице Технических характеристик (см. с. 3).

! Если длина водопроводного шланга окажется недостаточной, обратитесь в Авторизованный Сервисный центр.

#### Подсоединение сливного шланга

Повесьте загнутый конец сливного шланга на край раковины, ванны, или поместите в специальный вывод канализации. Шланг не должен перегибаться. Верхняя точка сливного шланга должна находиться на высоте 65-100 см от пола (рис. 5). Расположение сливного шланга должно обеспечивать разрыв струи при сливе (конец шланга не должен быть опущен в воду). В случае крепления на край ванной или раковины, шланг вешается с помощью направляющей (входит в комплект поставки), которая крепится к крану (рис. 6).



! Не рекомендуется применение удлинителей для сливного шланга, при необходимости допускается его наращивание шлангом такого же диаметра и длиной не более 150 см.

|           |          |           |                 |                   |                     |               |        |
|-----------|----------|-----------|-----------------|-------------------|---------------------|---------------|--------|
| Установка | Описание | Программы | Моющие средства | Меры безопасности | Обслуживание и уход | Неисправности | Сервис |
|-----------|----------|-----------|-----------------|-------------------|---------------------|---------------|--------|

## Подсоединение к электросети

**ВНИМАНИЕ! Оборудование обязательно должно быть заземлено!**

1. Машина подключается к электрической сети при помощи двухполюсной розетки с заземляющим контактом (розетка не поставляется с машиной). Фазный провод должен быть подключен через автомат защиты сети, рассчитанный на максимальный ток (ток срабатывания) 16 А, и имеющий время срабатывания не более 0,1 с.
2. При наличии вблизи от предполагаемого места установки машины розетки с заземляющим контактом, имеющей трехпроводную подводку кабеля с медными жилами сечением не менее 1,5 кв. мм (или алюминиевыми жилами сечением не менее 2,5 кв. мм), доработка электросети не производится. При отсутствии указанной розетки и проводки следует провести их монтаж.
3. Прокладка заземления отдельным проводом не допускается.
4. Для доработки электрической сети рекомендуется применять провод ППВ 3x1,5 380 ГОСТ 6223-79. Допускается применение других марок кабеля, обеспечивающих пожаро- и электробезопасность при эксплуатации машины.  
*Перед включением машины в сеть убедитесь, что:*
  - 1) розетка и проводка соответствуют нормам и выдерживают максимальную нагрузку оборудования, указанную в табличке характеристик;
  - 2) напряжение и частота тока сети соответствуют данным машины;
  - 3) розетка и вилка одного типа, если нет — замените вилку или розетку, а не используйте переходники и удлинители;
  - 4) розетка заземлена в соответствии с нормами безопасности, (допускается организация заземления рабочим нулем, при условии, что защитная линия не имеет разрыва и подключена напрямую в обвод каких-либо приборов (например, электрического счетчика);
  - 5) после подключения питающий кабель не находится под машиной.

**ПРЕДУПРЕЖДЕНИЕ! Производитель снимает с себя всякую ответственность в случае любых изменений заводских установок оборудования (электрические, механические, гидравлические параметры) или неправильного электрического подключения.**

Если вилка не подходит к розетке, ее следует заменить на новую, соответствующую розетке, или заменить питающий кабель. Электрические провода имеют следующую цветовую маркировку:

- |               |                      |
|---------------|----------------------|
| желто-зеленый | — <b>заземление;</b> |
| синий         | — <b>нейтраль;</b>   |
| коричневый    | — <b>фаза.</b>       |

Запрещается использование переходников, двойных и более розеток и удлинителей (они создают опасность возгорания). Если Вы считаете их использование необходимым, применяйте один единственный удлинитель, удовлетворяющий требованиям безопасности.

## Пробный цикл стирки

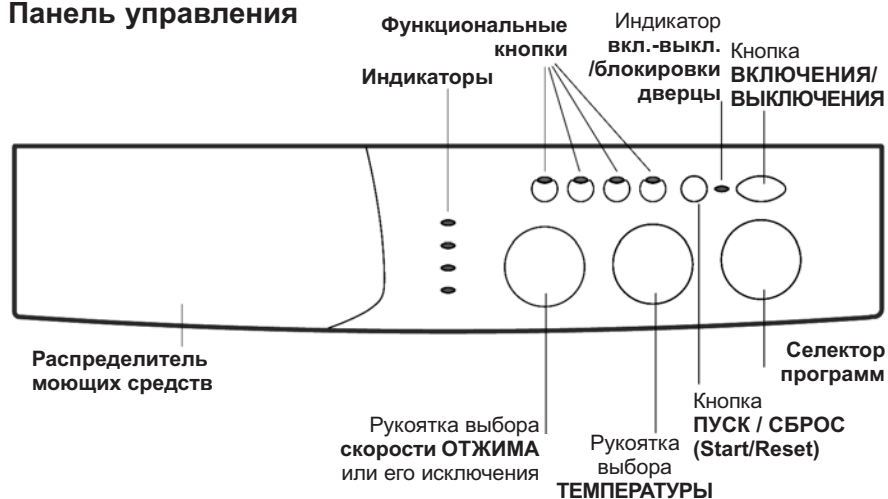
По завершении установки, перед началом эксплуатации необходимо произвести один цикл стирки со стиральным порошком, но без белья, установив программу 90°C без предварительной стирки.

| Технические характеристики                                                        |                                                                                     |                    |
|-----------------------------------------------------------------------------------|-------------------------------------------------------------------------------------|--------------------|
| <b>Модель</b>                                                                     | <b>WISL 86</b>                                                                      |                    |
| <b>Размеры</b>                                                                    | ширина                                                                              | 59,5 см            |
|                                                                                   | высота                                                                              | 85 см              |
|                                                                                   | глубина                                                                             | 40 см              |
| <b>Загрузка</b>                                                                   | 1-4,5 кг                                                                            |                    |
| <b>Электрические параметры</b>                                                    | напряжение                                                                          | 220/230 В 50 Гц    |
|                                                                                   | max мощность                                                                        | 1850 Ватт          |
| <b>Гидравлические параметры</b>                                                   | max давление                                                                        | 1 Мпа (10 бар)     |
|                                                                                   | min давление                                                                        | 0,05 Мпа (0,5 бар) |
|                                                                                   | объем барабана                                                                      | 40 л               |
| <b>Скорость отжима</b>                                                            | до 800 об/мин                                                                       |                    |
| <b>Контрольные программы согласно нормативу IEC 456</b>                           | программа 2,                                                                        | температура 60°C   |
|                                                                                   | при загрузке 4,5 кг                                                                 |                    |
| Машина соответствует следующим Директивам Европейского Экономического сообщества: |                                                                                     |                    |
|                                                                                   | -73/223/ ЕЕС от 19.02.73 (низкого напряжения) и последующие модификации             |                    |
|                                                                                   | -89/336 /ЕЕС от 03.05.89 (электромагнитной совместимости) и последующие модификации |                    |

|           |          |           |                 |                   |                     |               |        |
|-----------|----------|-----------|-----------------|-------------------|---------------------|---------------|--------|
| Установка | Описание | Программы | Моющие средства | Меры безопасности | Обслуживание и уход | Неисправности | Сервис |
|-----------|----------|-----------|-----------------|-------------------|---------------------|---------------|--------|

# Описание стиральной машины

## Панель управления



**Распределитель моющих средств** для загрузки стирального порошка и смягчителей (см. с. 14).

**Индикаторы:** горящий индикатор показывает, какой этап программы выполняется.

Если установлена функция отложенного старта программы, загорающиеся индикаторы показывают время, остающееся до запуска программы (см. с. 7).

Рукоятка «ОТЖИМ» используется для регулировки скорости отжима, а также для его исключения (см. с. 12).

**Функциональные кнопки:** используются для выбора доступных опций. Кнопка, соответствующая выбранной функции, остается подсвеченной.

Рукоятка «ТЕМПЕРАТУРА» используется для установки температуры или цикла холодной стирки (см. с. 12).

Кнопка **ПУСК/СБРОС (START/RESET)** используется для запуска программ или для отмены ошибочных установок.

Кнопка **ВКЛЮЧЕНИЯ /ВЫКЛЮЧЕНИЯ (START/STOP)** служит для включения и выключения стиральной машины.

Индикатор **ВКЛЮЧЕНИЯ-ВЫКЛЮЧЕНИЯ / БЛОКИРОВКИ ДВЕРЦЫ:** горящий индикатор показывает, что машина включена и дверца ее заблокирована (см. с. 8).

**Рукоятка селектора программ** служит для выбора программ стирки. В процессе выполнения программы рукоятка остается неподвижной.

## Индикаторы

С помощью индикаторов пользователь получает следующую важную информацию:

### Отсрочка запуска программы

Если задействована функция таймера (см. с. 13), как только вы запустите программу, начнет мигать индикатор, соответствующий времени отсрочки:



По ходу времени отсрочки, время, остающееся до запуска программы, будет обозначено миганием соответствующего индикатора:



По истечении времени отсрочки индикатор прекратит мигать и программа начнет работу.

### Текущая фаза цикла:

В течение цикла стирки будут постепенно загораться индикаторы, указывая, какой этап стирки работает в данный момент:



**Примечание:** во время слива будет гореть индикатор, соответствующий фазе отжима.

|                     |
|---------------------|
| Установка           |
| Описание            |
| Программы           |
| Моющие средства     |
| Меры безопасности   |
| Обслуживание и уход |
| Неисправности       |
| Сервис              |

## Функциональные кнопки



Функциональные кнопки действуют подобно индикаторам. Когда функция выбрана, соответствующая ей кнопка подсвечена. Если выбранная функция несовместима с установленной программой, кнопка будет мигать и функция не будет задействована. Если Вы установили функцию, которая не совместима с другой, ранее выбранной, будет задействована только последняя выбранная функция.

### Индикатор включения – выключения / Блокировки дверцы:

Горящий индикатор показывает — дверца заблокирована, чтобы исключить ее случайное открывание. Во избежание повреждения машины, прежде чем открыть дверцу, подождите пока индикатор начнет мигать. ! Быстрое мигание индикатора включения – выключения / блокировки дверцы одновременно с миганием по крайней мере еще одного индикатора указывает на наличие неисправности. Обратитесь в Авторизованный Сервисный центр за технической помощью.

## Запуск машины. Программы

### Краткие инструкции: порядок запуска программы

1. Включите стиральную машину, нажав кнопку . На несколько секунд загорятся все индикаторы и индикатор включения – выключения / блокировки дверцы начнет мигать.
2. Загрузите белье и закройте дверцу машины.
3. Установите рукоятку селектора программ на нужную программу.
4. Установите температуру (см. с. 12).
5. Установите скорость отжима (см. с. 12).
6. Добавьте в распределитель моющее средство и ополаскиватель (см. с. 14).
7. Запустите программу, нажав кнопку ПУСК/СБРОС (START/RESET). Для отмены запуска удерживайте нажатой кнопку ПУСК/СБРОС (START/RESET) не менее 2-х секунд.
8. По окончании программы индикатор включения – выключения / блокировки дверцы будет мигать, показывая, что дверцу можно открыть. Выньте белье и оставьте дверцу машины приоткрытой для полного высыхания барабана. Выключите машину нажатием кнопки .

|           |          |           |                 |                   |                     |               |        |
|-----------|----------|-----------|-----------------|-------------------|---------------------|---------------|--------|
| Установка | Описание | Программы | Моющие средства | Меры безопасности | Обслуживание и уход | Неисправности | Сервис |
|-----------|----------|-----------|-----------------|-------------------|---------------------|---------------|--------|

## Таблица программ

| Ткань и степень загрязнения                                                           | Программа | Температура | Моющее средство |                 | Смягчитель | Удаление пятен (функция)/Отбеливатель | Длительность цикла, мин. | Описание цикла стирки                                                                   |
|---------------------------------------------------------------------------------------|-----------|-------------|-----------------|-----------------|------------|---------------------------------------|--------------------------|-----------------------------------------------------------------------------------------|
|                                                                                       |           |             | предв. стирка   | основная стирка |            |                                       |                          |                                                                                         |
| <b>СТАНДАРТ: обычные программы</b>                                                    |           |             |                 |                 |            |                                       |                          |                                                                                         |
| Очень сильно загрязненное белое белье (простыни, скатерти и т.п.)                     | 1         | 90°C        | ●               | ●               | ●          |                                       | 135                      | Предварительная стирка, стирка при 90°, полоскание, промежуточный и окончательный отжим |
| Очень сильно загрязненное белое белье (простыни, скатерти и т.п.)                     | 2         | 90°C        |                 | ●               | ●          | Деликатн./Обычный                     | 125                      | Стирка при 90°, полоскание, промежуточный и окончательный отжим                         |
| Сильно загрязненное белое и прочно окрашенное цветное белье                           | 2         | 60°C        |                 | ●               | ●          | Деликатн./Обычный                     | 110                      | Стирка при 60°C, полоскание, промежуточный и окончательный отжим                        |
| Сильно загрязненное белое и линяющее цветное белье                                    | 2         | 40°C        |                 | ●               | ●          | Деликатн./Обычный                     | 105                      | Стирка при 40°C, полоскание, промежуточный и окончательный отжим                        |
| Слабо загрязненное белое и линяющее цветное белье (рубашки, майки и пр.)              | 3         | 40°C        |                 | ●               | ●          | Деликатн./Обычный                     | 70                       | Стирка при 40°C, полоскание, промежуточный и окончательный отжим                        |
| Сильно загрязненное прочно окрашенное цветное белье (одежда для новорожденных и т.д.) | 4         | 60°C        |                 | ●               | ●          | Деликатн.                             | 75                       | Стирка при 60°C, полоскание, остановка с водой или деликатный отжим                     |
| Сильно загрязненное прочно окрашенное цветное белье (одежда для новорожденных и т.д.) | 4         | 40°C        |                 | ●               | ●          | Деликатн.                             | 60                       | Стирка при 40°C, полоскание, остановка с водой или деликатный отжим                     |
| Слабо загрязненное цветное линяющее белье (всех типов)                                | 5         | 40°C        |                 | ●               | ●          | Деликатн.                             | 60                       | Стирка при 40°C, полоскание, остановка с водой или деликатный отжим                     |
| Шерсть                                                                                | 6         | 40°C        |                 | ●               | ●          |                                       | 50                       | Стирка при 40°C, полоскание, остановка с водой или деликатный отжим                     |
| Особо деликатные ткани (занавеси, шелк, вискоза и пр.)                                | 7         | 30°C        |                 | ●               | ●          |                                       | 45                       | Стирка при 30°C, полоскание, остановка с водой или слив                                 |

**ВРЕМЯ: 4 программы, высвобождающие Ваше время**

|                                                                           |    |      |  |   |   |  |    |                                                                  |
|---------------------------------------------------------------------------|----|------|--|---|---|--|----|------------------------------------------------------------------|
| Сильно загрязненное белое и прочно окрашенное цветное белье               | 8  | 60°C |  | ● | ● |  | 65 | Стирка при 60°C, полоскание, промежуточный и окончательный отжим |
| Слабо загрязненное белое и линяющее цветное белье (рубашки, блузы и т.п.) | 9  | 40°C |  | ● | ● |  | 55 | Стирка при 40°C, полоскание, промежуточный и окончательный отжим |
| Слабо загрязненное линяющее цветное белье (всех типов)                    | 10 | 40°C |  | ● | ● |  | 45 | Стирка при 40°C, полоскание, деликатный отжим                    |
| Слабо загрязненное линяющее цветное белье (всех типов)                    | 11 | 30°C |  | ● | ● |  | 30 | Стирка при 30°C, полоскание, деликатный отжим                    |

**СПОРТ**

|                                                      |    |      |  |   |   |  |    |                                                                                        |
|------------------------------------------------------|----|------|--|---|---|--|----|----------------------------------------------------------------------------------------|
| Спортивная обувь (макс. 2 пары)                      | 12 | 30°C |  | ● | ● |  | 50 | Холодная стирка (без моющего средства), стирка при 30°C, полоскание и деликатный отжим |
| Спортивная одежда (спортивные костюмы, шорты и т.д.) | 13 | 30°C |  | ● | ● |  | 60 | Стирка при 30°C, полоскание, промежуточный и окончательный отжим                       |

**ОТДЕЛЬНЫЕ ПРОГРАММЫ**

|            |  |  |  |  |   |                   |  |                    |
|------------|--|--|--|--|---|-------------------|--|--------------------|
| Полоскание |  |  |  |  | ● | Деликатн./Обычный |  | Полоскание и отжим |
| Отжим      |  |  |  |  |   |                   |  | Слив и отжим       |
| Слив       |  |  |  |  |   |                   |  | Слив               |

**Примечание.**

Рекомендуем не превышать загрузку белья: для программ 8 и 9 — в 3,5 кг; для программы 13 — в 2 кг. О функции остановки с водой см. опцию «Легкая глажка» на с. 13.

Данные в таблице являются показательными и могут меняться в зависимости от конкретных условий стирки.

**СПЕЦИАЛЬНАЯ ПРОГРАММА:**

**Освежение** (программа 11 для Синтетики) предназначена для быстрой стирки слабозагрязненного белья: цикл длится всего 30 минут, что позволяет сэкономить время и электроэнергию. Установив эту программу (11 при температуре 30°C), Вы можете стирать различные виды тканей вместе (за исключением шерсти и шелка) при максимальной загрузке белья 3 кг. Мы рекомендуем использовать жидкое моющее средство.

| Сервис | Неисправности | Внешнее обслуживание и уход | Меры безопасности | Моющие средства | Программы |       | Установка |
|--------|---------------|-----------------------------|-------------------|-----------------|-----------|-------|-----------|
|        |               |                             |                   |                 | Описание  | Время |           |
|        |               |                             |                   |                 |           |       |           |

## Установки пользователя

### Установка температуры


Вращайте рукоятку «Температура», чтобы установить температуру стирки. (см. «Таблицу программ» на с. 10-11). Температуру стирки можно понизить или даже установить холодную стирку (❄).

### Установка скорости отжима

Вращайте рукоятку «Отжим», чтобы установить скорость отжима для выбранной программы.

Максимальная скорость отжима, предусмотренная для программ, об/мин.:

|           |     |
|-----------|-----|
| Хлопок    | 800 |
| Синтетика | 800 |
| Шерсть    | 600 |
| Шелк      | нет |

Скорость отжима может быть снижена или цикл отжима может быть совсем исключен при выборе символа .

Стиральная машина автоматически предотвращает выбор скорости отжима, превышающей максимальную скорость, допустимую для каждой программы.

### Дополнительные функции

Различные дополнительные функции стирки, предусмотренные в стиральной машине, позволяют получить белье желаемой чистоты.

Доступ к функции:

1. Нажмите кнопку, соответствующую желаемой функции, см. приведенную далее таблицу.
2. Функция активирована, когда соответствующая кнопка подсвечена.

*Примечание:* Быстрое мигание кнопки показывает, что соответствующая функция не может быть выбрана для установленной программы.

| Дополнительная функция                                                                                            | Назначение                                                                       | Использование                                                                                                                                                                                                                                                                                                                                                                                                                                                                                                                                                                                                              | Доступна с программами:                     |
|-------------------------------------------------------------------------------------------------------------------|----------------------------------------------------------------------------------|----------------------------------------------------------------------------------------------------------------------------------------------------------------------------------------------------------------------------------------------------------------------------------------------------------------------------------------------------------------------------------------------------------------------------------------------------------------------------------------------------------------------------------------------------------------------------------------------------------------------------|---------------------------------------------|
| <br>Таймер                     | Отсрочка запуска программы до 9 ч                                                | Нажимайте неоднократно кнопку, пока не загорится индикатор, соответствующий желаемому времени отсрочки.<br>Пятое нажатие на кнопку деактивирует функцию.<br>N.B. Сразу после нажатия кнопки START / RESET (ПУСК / СБРОС) время отсрочки можно уменьшить, если Вы хотите изменить его.                                                                                                                                                                                                                                                                                                                                      | Со всеми программами                        |
| <br>Удаление пятен             | Цикл отбеливания для удаления наиболее стойких загрязнений                       | Налейте отбеливатель в дополнительную вставку 4 (см. с. 15). Опция не используется с функцией «ЛЕГКАЯ ГЛАЖКА»                                                                                                                                                                                                                                                                                                                                                                                                                                                                                                              | 2, 3, 4, 5, Полоскание                      |
| <br>Легкая глажка              | Эта опция уменьшает степень сминаемости тканей, облегчая последующее их глажение | При выборе этой функции программы 4, 5, 6, 7 будут прерваны – белье остается замоченным в воде (остановка с водой), индикатор цикла полоскания  будет мигать.<br>– Чтобы завершить цикл, нажмите кнопку START / RESET (ПУСК / СБРОС).<br>– Чтобы закончить программу сливом установите рукоятку программатора на соответствующий символ  и нажмите кнопку START / RESET (ПУСК / СБРОС).<br>Данная опция не используется с функцией «УДАЛЕНИЕ ПЯТЕН». | 3, 4, 5, 6, 7, 8, 9, 10, Полоскание         |
| <br>Дополнительное полоскание | Повышает эффективность полоскания                                                | Применение этой функции рекомендуется при полной загрузке машины или при использовании большого количества моющего средства                                                                                                                                                                                                                                                                                                                                                                                                                                                                                                | 1, 2, 3, 4, 5, 8, 9, 10, 12, 13, Полоскание |

|                     |
|---------------------|
| Установка           |
| Описание            |
| Программы           |
| Моющие средства     |
| Меры безопасности   |
| Обслуживание и уход |
| Неисправности       |
| Сервис              |

## Моющие средства и белье

### Распределитель моющих средств

Хороший результат стирки зависит также от правильной дозировки моющего средства: его избыток не гарантирует более эффективную стирку, напротив может привести к образованию налетов внутри машины и загрязнению окружающей среды.

Выдвиньте распределитель и заполните его отделения моющим средством и смягчителем:

Отделение 1:

**моющее средство для предварительной стирки (порошок)**

Перед загрузкой стирального порошка убедитесь, что отделение 4 для отбеливателя в нем не установлено.

Отделение 2:

**моющее средство для стирки (порошок или жидкое)**

Жидкое средство для стирки заливается непосредственно перед запуском машины.

Отделение 3:

**Добавки (смягчители, ароматизаторы и пр.)**

Не заполняйте отделение 3 для ополаскивателей выше решетки.

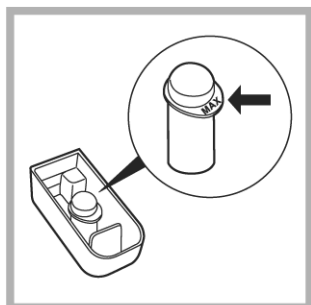
Дополнительное отделение 4:


**Отбеливатель**

! Не используйте моющие средства, предназначенные для ручной стирки – образующаяся обильная пена ухудшает результат стирки и может вывести из строя стиральную машину.

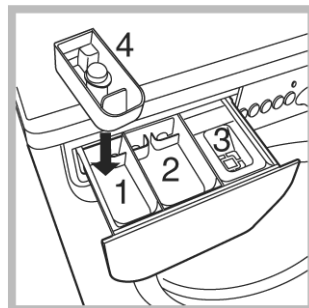
### Отбеливание

! **Обычный** отбеливатель применяют при стирке прочных белых тканей; **деликатный** отбеливатель можно использовать для цветных, синтетических и шерстяных тканей.



Лоток 4 для отбеливателя вставляется в отделение 1 распределителя моющих средств. Не заполняйте лоток 4 выше отметки *max* (см. рис.). Для осуществления **только отбеливания** налейте отбеливатель в дополнительную вставку 4 и выберите программу Полоскание .

**Для отбеливания в процессе стирки** добавьте стиральный порошок и смягчитель, выберите нужную программу и задействуйте функцию «Удаление пятен» (см. с. 13).



Использование дополнительной вставки 4 исключает возможность применения предварительной стирки.

### Подготовка белья

- Разберите белье:
  - в соответствии с типом ткани / обозначением на этикетке
  - по цвету: отделите цветное белье от белого.
- Выньте из карманов все предметы и проверьте хорошо ли держатся пуговицы.
- Не превышайте максимальное нормы загрузки барабана, указанные для сухого белья:

|                      |              |
|----------------------|--------------|
| Прочные ткани:       | макс. 4,5 кг |
| Синтетические ткани: | макс. 2,5 кг |
| Деликатные ткани:    | макс. 2 кг   |
| Шерсть:              | макс. 1 кг   |

### Вес белья

|             |               |
|-------------|---------------|
| 1 простыня  | 400 – 500 г   |
| 1 наволочка | 150–200 г     |
| 1 скатерть  | 400 – 500 г   |
| 1 халат     | 900 – 1,200 г |
| 1 полотенце | 150–250 г     |

### Особенности стирки отдельных изделий

**Занавески** сверните и положите в наволочку или в сетчатый мешочек. Стирайте отдельно, не превышая половины загрузки барабана. Выберите программу 7, автоматически исключающую отжим.

**Стеганные куртки и пуховики:** если они на утином или гусином пуху, их можно стирать в стиральной машине. Выверните куртку наизнанку, загрузите в барабан не более 2-3 кг изделий. Повторите полоскание 1-2 раза, используйте деликатный отжим.

**Шерсть:** Для достижения наилучших результатов стирки загружайте не более 1 кг белья и используйте специальные жидкие средства, предназначенные для стирки шерстяных изделий.

|                     |
|---------------------|
| Установка           |
| Описание            |
| Программы           |
| Моющие средства     |
| Меры безопасности   |
| Обслуживание и уход |
| Неисправности       |
| Сервис              |



## Предупреждения и рекомендации

! Стиральная машина спроектирована и изготовлена в соответствии с международными нормами безопасности. Внимательно прочитайте настоящие предупреждения, составленные в целях вашей безопасности.

### Общие правила безопасности

- Это оборудование должно использоваться в домашних условиях для бытовой стирки в соответствии с данной инструкцией. Использование оборудования не по назначению, а также промышленное использование, использование машины в офисах, предприятиях сферы обслуживания, здравоохранения, просвещения и т.п. не предусмотрено. Производитель не несет ответственности за выход из строя оборудования при нарушении условий данного пункта инструкции.
- Стиральная машина должна использоваться только взрослыми лицами, соблюдающими инструкции, приведенные в данном руководстве.
- Не касайтесь работающей машины, если ваши руки или ноги сырые; не пользуйтесь оборудованием босиком.
- Не тяните за питающий кабель, чтобы вынуть вилку из розетки: беритесь за вилку.
- Не открывайте распределитель моющих средств во время работы машины.
- Не касайтесь сливаемой воды, ее температура может быть очень высокой.
- При остановке машины разблокировка замка дверцы срабатывает с трехминутной задержкой. Не пытайтесь открыть дверцу в этом промежутке времени (а тем более во время работы оборудования!): это может повредить механизм блокировки.
- В случае неисправности при любых обстоятельствах не касайтесь внутренних частей машины, пытайтесь починить ее.
- Следите, чтобы дети не приближались к работающей стиральной машине.
- В процессе стирки дверца стиральной машины может нагреваться.
- Если необходимо переместить стиральную машину, выполняйте эту операцию вдвоем или втроем с предельной осторожностью. Никогда не пытайтесь поднять машину в одиночку — оборудование чрезвычайно тяжелое.
- Перед помещением в стиральную машину белья убедитесь, что барабан пуст.

### Утилизация

- Уничтожение упаковочного материала: соблюдайте действующие требования по утилизации упаковочных материалов.
- Утилизация старой стиральной машины: перед сдачей машины в утиль обрежьте питающий кабель и снимите дверцу.

## Экономия энергии и охрана окружающей среды

### Экологичная технология

Благодаря новой технологии Indesit вашей стиральной машине требуется вдвое меньше воды для получения наилучших результатов стирки (вот почему вы видите мало воды через дверцу): это забота об окружающей среде без отказа от максимальной чистоты.

### Экономия моющих средств, воды, электроэнергии и времени

- Для экономии ресурсов следует максимально загружать стиральную машину. Один цикл стирки при полной загрузке вместо двух циклов с наполовину загруженным барабаном позволяет сэкономить до 50% электроэнергии.
- Цикл предварительной стирки необходим только для очень грязного белья. При цикле предварительной стирки расходуется больше стирального порошка, времени, воды и на 5 – 15% больше электроэнергии.
- Если вы обработаете пятна пятновыводителем или замочите белье перед стиркой, это поможет избежать стирки при высоких температурах. Использование программы стирки при 60°C вместо 90°C, или 40°C вместо 60°C позволяет сэкономить до 50% электроэнергии.
- Правильная дозировка стирального порошка в зависимости от жесткости воды, степени загрязнения и объема загружаемого белья помогает избежать нерационального расхода моющего средства и загрязнения окружающей среды: хотя стиральные порошки и являются биоразлагаемыми, они содержат вещества, отрицательно влияющие на экологию. Кроме того, по возможности избегайте использовать ополаскиватели.
- Использование стиральной машины утром или вечером уменьшит пиковую нагрузку на электросеть. С помощью функции «Таймер» (см. с. 13) можно запрограммировать начало стирки с вышеуказанной целью.
- Если белье должно сушиться в автоматической сушилке, необходимо выбрать большую скорость отжима. Интенсивный отжим экономит время и электроэнергию в процессе сушки.

|           |          |           |                 |                   |                     |               |        |
|-----------|----------|-----------|-----------------|-------------------|---------------------|---------------|--------|
| Установка | Описание | Программы | Моющие средства | Меры безопасности | Обслуживание и уход | Неисправности | Сервис |
|-----------|----------|-----------|-----------------|-------------------|---------------------|---------------|--------|

## Обслуживание и уход

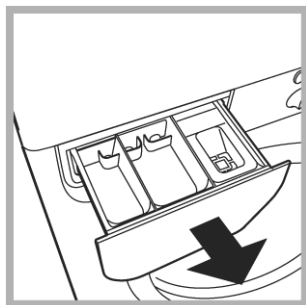
### Отключение воды и электричества

- Перекрывайте водопроводный кран после каждой стирки. Таким образом сокращается износ гидравлической системы стиральной машины и исключается вероятность протечек.
- Всегда вынимайте вилку из розетки перед мойкой и обслуживанием машины.

### Уход за стиральной машиной

Внешние и резиновые части машины очищайте мягкой тканью с теплой мыльной водой. Не используйте растворители или абразивные чистящие средства.

### Уход за распределителем моющих средств



Выньте распределитель, потянув его на себя (см. рис.). Промойте распределитель под струей воды; эту операцию следует выполнять часто.

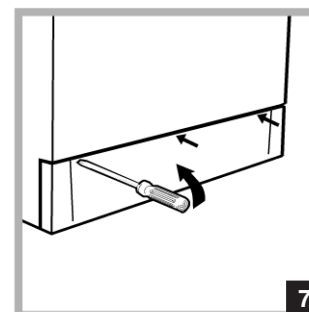
### Уход за дверцей машины и барабаном

- После каждой стирки оставляйте дверцу машины полуоткрытой во избежание образования в барабане неприятных запахов и плесени.

### Чистка насоса

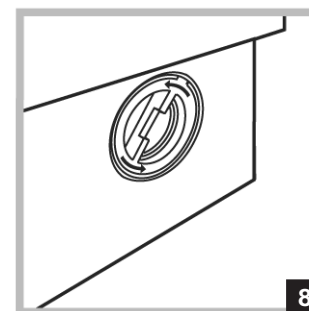
Стиральная машина имеет сливной насос самоочищающегося типа, который не требует очистки или особого обслуживания. Однако мелкие предметы (монеты, пуговицы и др.) могут случайно попасть в насос. Для их извлечения насос оборудован «уловителем» — фильтром, доступ к которому закрыт нижней передней панелью.

! Убедитесь, что цикл стирки закончился, и отключите оборудование от сети.



Для доступа к «уловителю»:

1. снимите переднюю панель стиральной машины при помощи отвертки (см. рис. 7);



2. выверните крышку фильтра, вращая ее против часовой стрелки (см. рис. 8); из насоса может вылиться немного воды – это нормальное явление.

3. тщательно прочистите фильтр изнутри;

4. заверните крышку обратно;

5. установите на место переднюю панель, предварительно убедившись, что крюки вошли в соответствующие петли.

### Проверка заливного шланга

Проверяйте шланг не реже одного раза в год. При любых признаках течи или повреждения немедленно замените шланг. Во время работы машины неисправный шланг, находящийся под давлением воды, может внезапно лопнуть.

! Никогда не используйте шланги, бывшие в употреблении.

|                     |
|---------------------|
| Установка           |
| Описание            |
| Программы           |
| Моющие средства     |
| Меры безопасности   |
| Обслуживание и уход |
| Неисправности       |
| Сервис              |

## Неисправности и методы их устранения

В случае неудовлетворительных результатов стирки или возникновения неисправностей, прежде чем обратиться в Авторизованный Сервисный центр (см. с. 22), прочитайте этот раздел. В большинстве случаев Вы можете решить возникшие проблемы сами.


### Обнаруженная неисправность:

### Возможные причины / Методы устранения:

#### Стиральная машина не включается

- Вилка не вставлена в розетку или вставлена плохо, не обеспечивая контакта.
- Сбой электропитания

#### Цикл стирки не запускается

- Дверца машины плохо закрыта.
- Не была нажата кнопка .
- Не была нажата кнопка ПУСК/СБРОС (START/RESET).
- Закрыт кран подачи воды.
- Была запрограммирована отсрочка запуска программы (об использовании таймера см. на с. 12).

#### Стиральная машина не заливает воду

- Заливной шланг не подсоединен к крану.
- Шланг пережат.
- Закрыт кран подачи воды.
- В доме нет воды.
- Давление воды в водопроводе недостаточное.
- Не была нажата кнопка ПУСК/СБРОС (START/RESET).

#### Стиральная машина непрерывно заливает и сливает воду

- Сливной шланг расположен ниже 65 или выше 100 см от пола (см. с. 3, рис. 5).
- Конец сливного шланга погружен в воду (см. с. 3, рис. 6).
- Настенный слив не имеет сливной трубы.
- Если сливной шланг встроен в канализацию, имейте в виду, что на верхних этажах может создаваться «сифонный эффект» — машина одновременно сливает и заливает воду. Для предотвращения подобного эффекта устанавливается специальный клапан (антисифон).

### Стиральная машина не производит слив или отжим

- Выбранная программа не предусматривает слив воды — для некоторых программ необходимо включить слив вручную (см. с. 10-11).
- Активизирована дополнительная функция «Легкая глажка»: для завершения программы нажмите кнопку ПУСК/СБРОС (START / RESET) (см. с. 13).
- Сливной шланг пережат (см. с. 3) или засорен.
- Засор в канализации.

### Сильная вибрация при отжиге

- При установке стиральной машины был неправильно разблокирован барабан (см. с. 2).
- Стиральная машина плохо выровнена (см. с. 2).
- Зазор между машиной и стеной/мебелью недостаточен (см. с. 2).

### Протечки воды из стиральной машины

- Плохо закреплен заливной шланг (гайка на конце шланга неплотно затянута и неправильно установлена прокладка (см. с. 2)).
- Распределитель моющих средств забит остатками моющих средств (о чистке распределителя см. с. 18).
- Плохо закреплен сливной шланг (см. с. 3).

### Индикатор ВКЛ.-ВЫКЛ. / блокировки дверцы быстро мигает одновременно по крайней мере еще с одним индикатором

- Обратитесь за помощью в Авторизованный сервисный центр, поскольку это означает наличие неисправности.

### Избыточное пенообразование

- Используется моющее средство, неподходящее для автоматических стиральных машин с фронтальной загрузкой.
- Передозировка моющего средства.

|                     |
|---------------------|
| Установка           |
| Описание            |
| Программы           |
| Моющие средства     |
| Меры безопасности   |
| Обслуживание и уход |
| Неисправности       |
| Сервис              |

## Сервисное обслуживание

### Перед тем как обратиться в Авторизованный Сервисный центр:

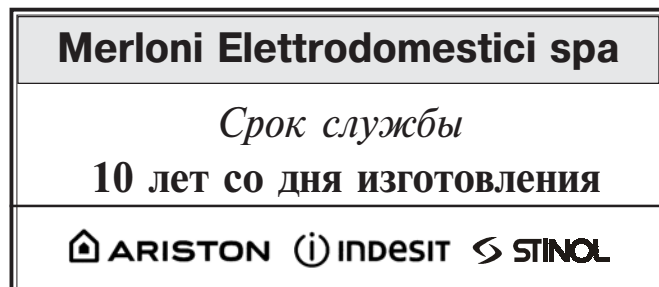
- Убедитесь, что вы не можете устранить неисправность самостоятельно (см. с. 20-21).
- Запустите программу повторно для проверки исправности машины.
- В противном случае обратитесь в Авторизованный Сервисный центр по телефону, указанному в гарантийном документе.

! Не пользуйтесь услугами лиц, не уполномоченных Производителем.

При ремонте требуйте использования оригинальных запасных частей.

### При обращении в Авторизованный Сервисный центр сообщите:

- тип неисправности;
- номер гарантийного документа (сервисной книжки, сервисного сертификата и т.п.);
- модель машины (Мод.) и серийный номер (S/N), указанные в информационной табличке, расположенной на задней панели стиральной машины.



Производитель оставляет за собой право без предупреждения вносить изменения в конструкцию, не ухудшающие эффективность работы оборудования.

Некоторые параметры, приведенные в этой инструкции, являются приблизительными.

Производитель не несет ответственности за незначительные отклонения от указанных величин.

## Приложение



### Таблица символов

|               |                                   |                                                         |                       |                                       |                    |                         |  |
|---------------|-----------------------------------|---------------------------------------------------------|-----------------------|---------------------------------------|--------------------|-------------------------|--|
|               | Нормальная                        |                                                         |                       |                                       |                    |                         |  |
| <b>Стирка</b> | Стирка при 95°C                   | Стирка при 60°C                                         | Стирка при 40°C       | Стирка при 30°C                       | Ручная стирка      | Не стирать              |  |
|               | Деликатная                        |                                                         |                       |                                       |                    |                         |  |
|               | <b>Отбеливание</b>                |                                                         |                       |                                       |                    |                         |  |
|               | Отбеливать только в холодной воде | Не отбеливать                                           |                       |                                       |                    |                         |  |
|               | <b>Глажение</b>                   |                                                         |                       |                                       |                    |                         |  |
|               | Гладить при max 200°C             | Гладить при max 150°C                                   | Гладить при max 100°C | Не гладить                            |                    |                         |  |
|               | <b>Химчистка</b>                  |                                                         |                       |                                       |                    |                         |  |
|               | Химчистка с любым растворителем   | Химчистка: только перхлорид, бензин, спирт, R111 и R113 |                       | Химчистка: бензин, спирт, R111 и R113 |                    | Не подвергать химчистке |  |
|               | Нормальная                        |                                                         |                       |                                       |                    |                         |  |
| <b>Сушка</b>  | Машинная сушка                    | Нельзя сушить в машине                                  | Сушить расправленным  | Сушить на веревке                     | Сушить на плечиках |                         |  |
|               | Деликатная                        |                                                         |                       |                                       |                    |                         |  |

Выбирайте программу в соответствии с типом ткани. Сверяйтесь с этикетками: на одежде и белье, как правило, имеются этикетки с инструкциями по уходу (следует ли вещь подвергать химчистке, стирать вручную или в стиральной машине), температуре стирки, глажения. Используйте машинную стирку только, если на этикетке приведены соответствующие символы.

Установка  
 Описание  
 Программы  
 Моющие средства  
 Меры безопасности  
 Обслуживание и уход  
 Неисправности  
 Сервис

Компания «Merloni Elettrodomestici»,  
 производитель бытовой техники торговых марок  
 Ariston, Indesit, Stinol,  
 настоятельно рекомендует использовать  
 для ухода за Вашей бытовой техникой  
 средства и аксессуары профессиональной серии  
 «Забота о доме»



**Фирменные средства по уходу за бытовой техникой от производителя**

Вы можете ознакомиться с полным каталогом серии профессиональных аксессуаров и средств «Забота о доме» и получить информацию в Авторизованных сервисных центрах (адреса и телефоны указаны в гарантийном документе);

на сайте [www.merloni.ru](http://www.merloni.ru)

по телефонам Справочной службы компании Мерлони

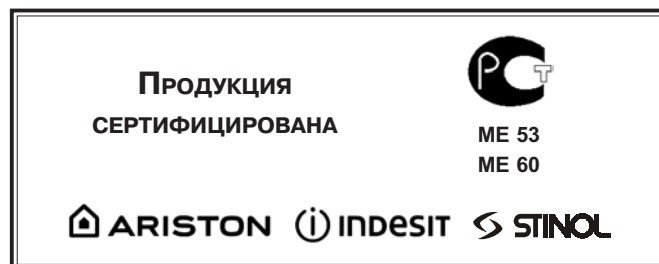
в Москве: (095) 974-6280

в Санкт-Петербурге: (812) 118-8055

в Киеве: (044) 253-9319

в Екатеринбурге: (3432) 76-15-12

| <b>Серия включает в себя полный спектр средств по уходу за:</b> |                                                                                    |          |
|-----------------------------------------------------------------|------------------------------------------------------------------------------------|----------|
| <b>Посудомоечной машиной:</b>                                   | • Средство для очистки и дезинфекции                                               | (082082) |
|                                                                 | • Ополаскиватель                                                                   | (082064) |
|                                                                 | • Соль                                                                             | (082075) |
|                                                                 | • Дезодорант                                                                       | (082072) |
| <b>Стиральной и посудомоечной машиной:</b>                      | • Средство для удаления накипи                                                     | (082074) |
| <b>Плитой:</b>                                                  | • Средство по уходу за конфорками и решетками                                      | (082080) |
|                                                                 | • Средство по уходу за стеклокерамической поверхностью                             | (082067) |
|                                                                 | • Средство по уходу за духовкой                                                    | (082065) |
| <b>Холодильником:</b>                                           | • Средство по уходу за холодильником                                               | (082066) |
|                                                                 | • Поглотитель запахов                                                              | (082037) |
| <b>Микроволновой печи:</b>                                      | • Средство по уходу за микроволновой печью                                         | (082070) |
| <b>ДЛЯ ДОМА:</b>                                                |                                                                                    |          |
|                                                                 | • Средство по уходу за кастрюлями и сковородами                                    | (082062) |
|                                                                 | • Средство по уходу за нержавеющей сталью                                          | (082071) |
|                                                                 | • Средство по уходу за деревянными поверхностями                                   | (082081) |
|                                                                 | • Средство по уходу за алюминием и пластиком                                       | (082083) |
|                                                                 | • Средство по уходу за цветными металлами и сплавами                               | (082063) |
|                                                                 | • Средство по уходу за стеклами и зеркалами                                        | (082068) |
|                                                                 | • Защита ткани от пятен                                                            | (082069) |
| <b>АКСЕССУАРЫ ДЛЯ ТЕХНИКИ:</b>                                  |                                                                                    |          |
| <b>Плита</b>                                                    | • Скребок для очистки стеклокерамической поверхности                               | (136366) |
|                                                                 | • Дополнительные решетки и противни для духовки                                    |          |
|                                                                 | • Стекланные крышки для рабочих поверхностей                                       |          |
|                                                                 | • Грили и барбекю для рабочих поверхностей                                         |          |
|                                                                 | • Самоочищающиеся панели для духовки                                               |          |
|                                                                 | • Устройство принудительной вентиляции для охлаждения внешних поверхностей духовки |          |
|                                                                 | • Защитный экран для рабочей поверхности                                           |          |
| <b>Холодильник:</b>                                             | • Дополнительные контейнеры для хранения продуктов                                 |          |
| <b>Стиральная и посудомоечная машины, водонагреватели:</b>      | • Магнитный смягчитель воды Calblock                                               | (076120) |
| <b>Стиральная и посудомоечная машины:</b>                       | • Сливные и заливные шланги                                                        |          |
|                                                                 | • Установочные комплекты                                                           |          |
|                                                                 | • Антисифоны                                                                       |          |
|                                                                 | • Фильтры                                                                          |          |
| <b>Вытяжка:</b>                                                 | • Универсальные фильтры из полиэстера с индикатором заполнения                     |          |
|                                                                 | • Угольные фильтры                                                                 |          |
| <b>АКСЕССУАРЫ ДЛЯ КУХНИ:</b>                                    |                                                                                    |          |
|                                                                 | • Направляющие, крючки и полки из нержавеющей стали                                |          |
|                                                                 | • Сервировочный столик                                                             |          |



# Стиральная машина

## WISL 86



Руководство по установке и эксплуатации

RUS

*Производитель:*

**Merloni** Elettrodomestici spa

*Юридический адрес:*

Виале А. Мерлони, 47  
60044 Фабриано (АН), Италия  
Тел. (0732) 6611

*Продавец:*

**Merloni** International Business S.A.

*Юридический адрес:*

Центр Галлерия, 2, Виа Кантонале,  
6928 Манно, Швейцария

*Адрес и телефоны*

*для контактов:*

Россия 129233 Москва  
Проспект Мира, ВВЦ (бывш. ВДНХ)  
Павильон 46

Тел.: (095) 974-6280

Факс (095) 961-2919  
974-6279

<http://www.ariston.ru>

 **INDESIT**



ME 53  
ME 60