

ZANUSSI

**ВЫТЯЖНОЙ
ВЕНТИЛЯТОР**

ZHC 950

ИНСТРУКЦИЯ ПО МОНТАЖУ И ЭКСПЛУАТАЦИИ

Уважаемый покупатель,

Если вы будете точно следовать рекомендациям данного руководства по эксплуатации, прибор будет эффективно работать и останется вашим надежным помощником на долгие годы.

Содержание

Рекомендации и предложения	2
Характеристики прибора	4
Установка	5
Эксплуатация	7
Обслуживание прибора	8

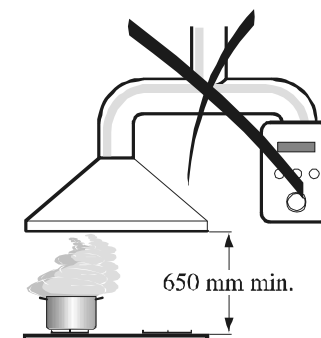
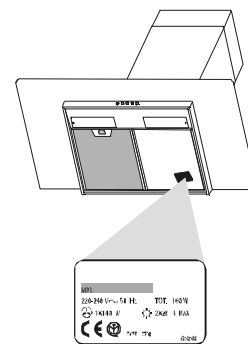
Рекомендации и предложения

Установка

- Изготовитель не несет ответственности за повреждения, возникшие в результате неправильного использования прибора или использования не по назначению.
- В целях безопасности минимальное расстояние между варочной поверхностью плиты и вытяжным вентилятором должно составлять 650 мм.
- Удостоверьтесь в том, что напряжение домашней сети соответствует значению, указанному в технической табличке, расположенной на внутренней стороне вентилятора.
- Для приборов класса I: убедитесь, что домашняя сеть надежно заземлена.

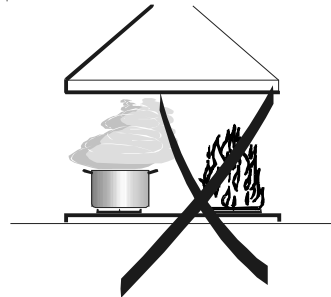
Вытяжной вентилятор соединяется с воздухоотводом с помощью трубы диаметром минимум 120 мм. Протяженность воздухоотвода должна быть, по возможности, максимально короткой.

- Не следует подсоединять вытяжной вентилятор к воздухоотводам, по которым отводятся продукты сгорания других приборов (от бойлера, камина и т.д.).
- Если вытяжной вентилятор используется в сочетании с неэлектрическими приборами (например, газовые приборы), то в помещении должна быть обеспечена достаточно сильная вентиляция во избежание возникновения обратного тока отработанного газа. Для гарантированной подачи чистого воздуха в помещении кухни должно иметься отверстие, напрямую выходящее на открытый воздух.



Использование

- Вытяжной вентилятор был создан исключительно для удаления кухонных запахов в домашних условиях.
- Никогда не используйте вытяжной вентилятор в целях, для которых он не предназначен.
- Никогда не оставляйте высокое пламя под работающим вытяжным вентилятором.
- Отрегулируйте интенсивность пламени таким образом, чтобы оно было направлено только на днище посуды, и не охватывало ее стенки.
- При приготовлении блюд во фритюре не оставляйте плиту без присмотра: перегревшееся масло может воспламениться!
- Не следует допускать, чтобы дети и лица, не ознакомленные с правилами эксплуатации, пользовались вытяжным вентилятором.

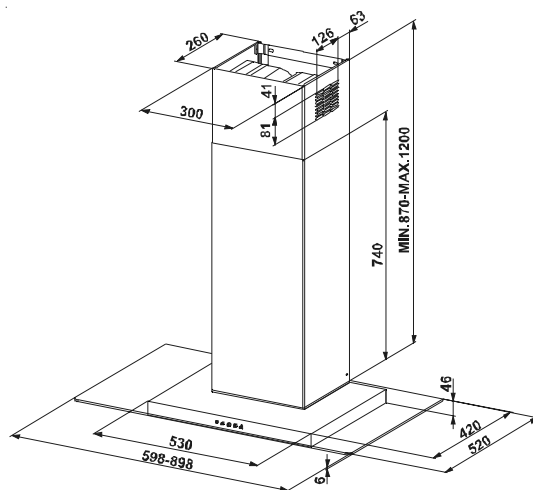


Обслуживание прибора

- Перед тем, как приступить к профилактическим работам, выключите прибор или выньте его вилку из розетки.
- Чистите и/или производите замену фильтров по истечении указанного срока использования.
- Протирайте вентилятор влажной тканью с нейтральным моющим средством.

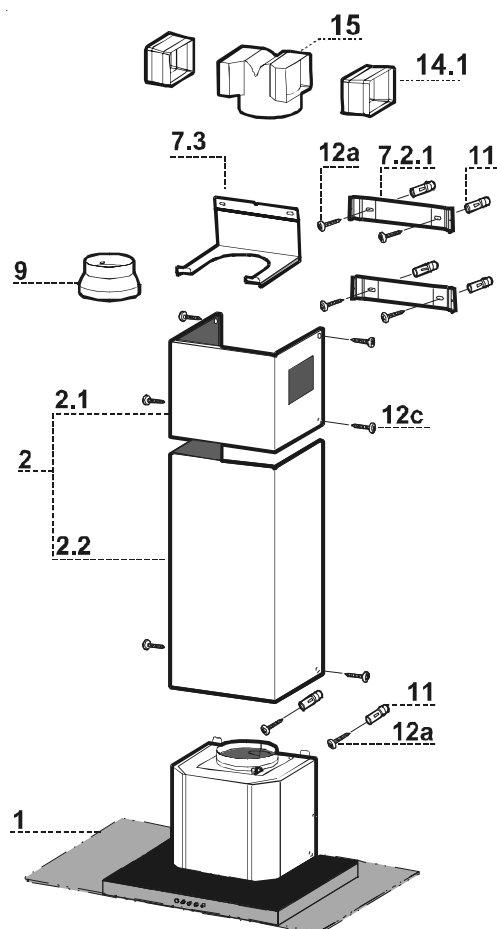
Характеристики прибора

Размеры



Компоненты

№	Кол-во	Компоненты прибора
1	1	Корпус прибора, укомплектованный регуляторами управления, системой освещения, вентилятором, фильтрами.
2	1	Телескопическая труба, состоящая из:
2.1	1	Верхняя секция
2.2	1	Нижняя секция
9	1	Редукционный фланец, диаметр 150-120 мм
14.1	2	Удлинитель воздухоотвода
15	1	Воздухоотвод
№	Кол-во	Компоненты для установки
7.2.1	2	Фиксирующие крепления верхней секции дымохода
7.3	1	Стенной крепеж воздухоотвода
11	6	Дюбели
12a	6	Винты 4,2 x 44,4
12c	6	Винты 2,9 x 9,5
№	Кол-во	Документация
	1	Руководство по эксплуатации
	1	Гарантийный талон

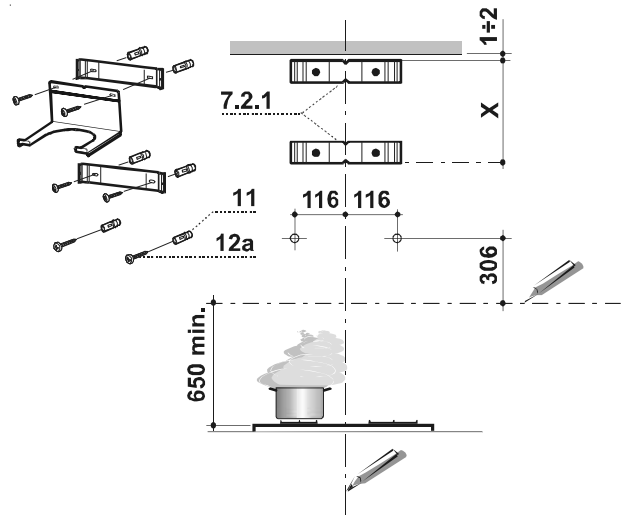


Установка

Сверление отверстий в стене и установка креплений

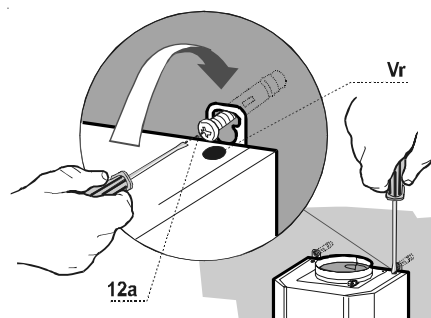
Разметка стены:

- В середине стены предполагаемого крепления прибора прочертите вертикальную линию до самого потолка или до максимально высокой точки.
- На расстоянии 650 мм над варочной поверхностью прочертите горизонтальную линию.
- Разместите крепление **7.2.1** на стене на расстоянии 1-2 мм от потолка или верхней границы, выровняв центр (метку) с вертикальной ориентирной линией, как показано на рисунке.
- Через отверстия в креплении сделайте метки на стене.
- Разместите крепление **7.2.1** на стене на расстоянии X мм ниже первого крепления (X= высота верхней секции трубы (прилагается), выровняв центр (метку) с вертикальной линией, как показано на рисунке.
- Через отверстия в креплении сделайте метки на стене.
- Отметьте для ориентира точку на расстоянии 116 мм от вертикальной ориентирной линии и 306 мм над горизонтальной ориентирной линией, как показано на рисунке.
- Повторите эту операцию с другой стороны.
- В середине меток просверлите отверстия диаметром 8 мм.
- Вставьте дюбели **11** в отверстия.
- Зафиксируйте нижнее крепление **7.2.1** прилагаемыми винтами **12a** (4.2 x 44.4).
- Зафиксируйте вместе нижнее крепление **7.2.1** и стенной крепеж воздухоотвода **7.3** с помощью 2 прилагаемых винтов **12 a** (4.2 x 44.4).
- Вставьте два прилагаемых винта **12 a** (4.2 x 44.4) в крепежные отверстия корпуса вентилятора, оставив между стеной и головкой винта пространство в 5-6 мм.



Крепление корпуса вентилятора

- Прежде чем устанавливать вентилятор, затяните два винта **Vr**, расположенных в крепежных точках корпуса вентилятора.
- Повесьте вентилятор на винты **12a**.
- Полностью затяните крепежные винты **12a**.
- Подкрутите винты **Vr**, чтобы выровнять положение вентилятора.

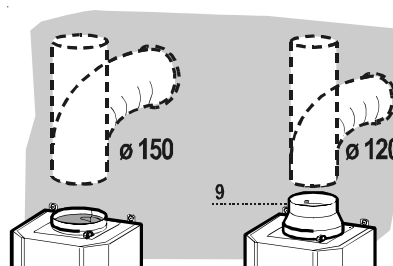


Подключение

Работа прибора в режиме вытяжной вентиляции

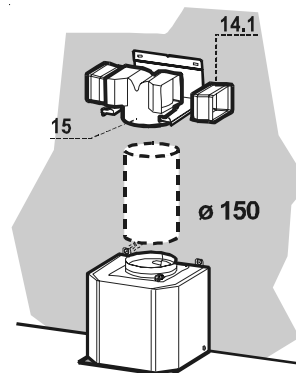
При установке с выводом в вентиляционную систему соедините вытяжной вентилятор с дымоходом через гибкую или жесткую трубу диаметром 150-120 мм, диаметр – на усмотрение установщика.

- Чтобы осуществить соединение с помощью трубы диаметром 120 мм, установите на выходное отверстие прибора редуцированный фланец **9**.
- С помощью подходящих зажимов (не входят в комплектацию) закрепите трубу на месте.
- Выньте угольные фильтры из прибора.



Работа прибора в режиме рециркуляции

- Установите воздухоотвод **15** в стенной крепеж воздухоотвода **7.3**.
- Вставьте удлинители **14.1** по бокам воздухоотвода **15**.
- Удостоверьтесь, что удлинители горизонтально и вертикально выровнены по отношению к выходному отверстию дымохода.
- Соедините воздухоотвод **15** с вытяжным вентилятором с помощью гибкой или жесткой трубки диаметром 150 или 120 мм. Диаметр трубки определяет установщик.
- Удостоверьтесь, что вы установили фильтры из активированного угля.



Подключение к электросети

- Вытяжной вентилятор подключается к электросети через двуполюсный переключатель с расстоянием между контактами как минимум 3 мм.

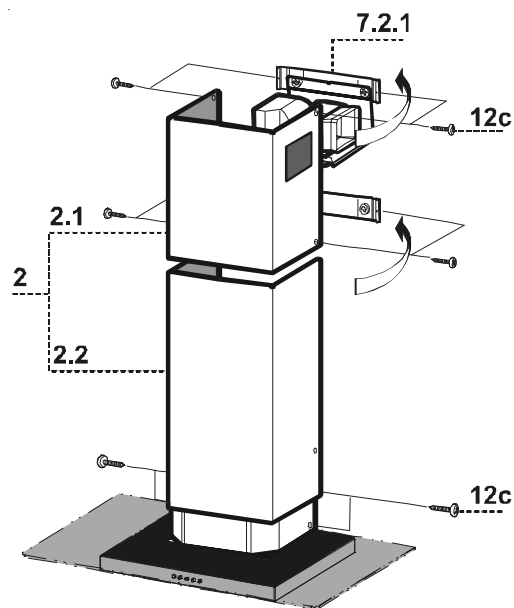
Сборка воздухоотвода

Верхняя часть воздухоотвода

- Слегка расширьте боковые стенки верхней части воздухоотвода и закрепите на крючках позади креплений **7.2.1**. Убедитесь, что конструкция надежно закрепилась.
- Прикрепите боковые стенки к креплениям с помощью 4 прилагаемых винтов **12с** (2,9 x 9,5).
- Удостоверьтесь, что удлинители выровнены по отношению к выходным отверстиям дымохода.

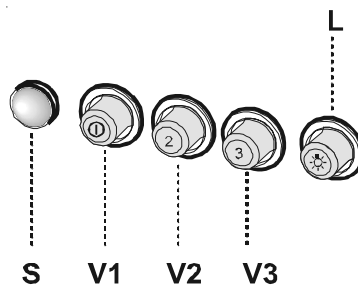
Нижняя часть воздухоотвода

- Слегка расширьте боковые стенки воздухоотвода и подвесьте их между верхней частью воздухоотвода и стеной. Убедитесь, что конструкция надежно закрепилась.
- Прикрепите нижнюю часть с боков к вентилятору с помощью 2 прилагаемых винтов **12с** (2,9 x 9,5).



Эксплуатация

Панель управления



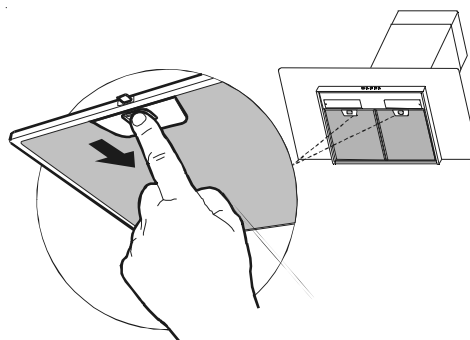
L	Свет	Включает и выключает систему освещения.
S	Светодиод	Индикатор работы прибора.
V1	Мотор	Включает и выключает мотор прибора на малой скорости. Используется для постоянной бесшумной смены воздуха в помещении при наличии легких паров от приготовления пищи.
V2	Скорость	Средняя скорость, подходит для большинства рабочих режимов - оптимальное соотношение интенсивности потока воздуха и уровня шума.
V3	Интенсивный	Максимальная скорость, используемая для устранения обильных кухонных паров, в том числе в течение долгого времени.

Обслуживание прибора

Жировые фильтры

Чистка металлических жировых фильтров:

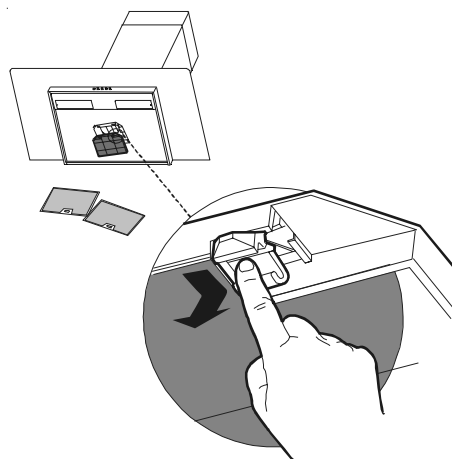
- Фильтры следует чистить каждые 2 месяца, или даже чаще в случае интенсивного использования. Фильтры можно мыть в посудомоечной машине.
- Вынимайте фильтры по одному. Чтобы вынуть фильтр, продвиньте его защелку от себя и одновременно потяните вниз.
- Вымойте фильтры, стараясь их не погнуть. Дайте фильтрам просохнуть, прежде чем устанавливать их на место.
- При установке фильтров на место удостоверьтесь, чтобы их ручки были видны.



Фильтр из активированного угля (для работы прибора в режиме рециркуляции)

Замена угольного фильтра

- Данный фильтр нельзя вымыть и использовать вторично. Его следует менять примерно каждые 4 месяца или даже чаще при интенсивном использовании вентилятора.
- Выньте металлические жировые фильтры.
- Разожмите фиксирующие крючки и выньте фильтр из активированного угля.
- Установите новый фильтр, закрепив его в соответствующих креплениях.
- Установите на место жировые фильтры.



Освещение

Замена лампы

Мощность лампы - 40 Вт

- Снимите винт, фиксирующий крышку лампы.
- Потяните крышку вниз.
- Извлеките лампу и замените на аналогичную.
- Установите крышку лампы на место, соблюдая обратный порядок действий.

