



РУКОВОДСТВО ПОЛЬЗОВАТЕЛЯ

Портативный DVD проигрыватель

Перед началом эксплуатации внимательно прочитайте и сохраните настоящее руководство.

МОДЕЛЬ
DP570D
DP571D

P/NO : MFL64940807

РУССКИЙ

УКРАЇНСЬКА

ҚАЗАҚ ТІЛІ

ENGLISH

Меры предосторожности



ВНИМАНИЕ
ОПАСНОСТЬ ПОРАЖЕНИЯ
ЭЛЕКТРИЧЕСКИМ ТОКОМ
НЕ ОТКРЫВАТЬ



ВНИМАНИЕ: В ЦЕЛЯХ СНИЖЕНИЯ РИСКА ПОРАЖЕНИЯ ЭЛЕКТРИЧЕСКИМ ТОКОМ ЗАПРЕЩАЕТСЯ СНИМАТЬ КРЫШКУ (ИЛИ ЗАДНЮЮ ПАНЕЛЬ). ВНУТРИ ИЗДЕЛИЯ ОТСУТСТВУЮТ ЧАСТИ, ОБСЛУЖИВАЕМЫЕ ПОЛЬЗОВАТЕЛЕМ. ДЛЯ ТЕХНИЧЕСКОГО ОБСЛУЖИВАНИЯ НЕОБХОДИМО ОБРАТИТЬСЯ К КВАЛИФИЦИРОВАННОМУ СПЕЦИАЛИСТУ.



Молния в треугольнике предупреждает пользователя о том, что в корпусе устройства имеются неизолированные части, находящиеся под высоким напряжением.



Восклицательный знак в треугольнике предупреждает пользователя о необходимости соблюдения инструкций по эксплуатации и техническому обслуживанию, согласно руководствам, поставляемым в комплекте с изделием.

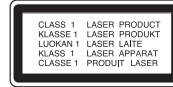
ПРЕДУПРЕЖДЕНИЕ: В ЦЕЛЯХ ПРЕДУПРЕЖДЕНИЯ ОПАСНОСТИ ВОЗГОРАНИЯ ИЛИ ПОРАЖЕНИЯ ЭЛЕКТРИЧЕСКИМ ТОКОМ ЗАПРЕЩАЕТСЯ ПОДВЕРГАТЬ ИЗДЕЛИЕ ВОЗДЕЙСТВИЮ ДОЖДЯ ИЛИ ВЛАГИ.

ПРЕДУПРЕЖДЕНИЕ: Нельзя устанавливать данное оборудование в закрытом пространстве, например, в книжный шкаф или подобное место.

ВНИМАНИЕ: Не закрывайте и не загораживайте вентиляционные отверстия. Установку нужно производить в соответствии с инструкциями изготовителя. Пазы и отверстия в корпусе предназначены для обеспечения вентиляции и надежной работы изделия, а также для предохранения устройства от перегрева. Необходимо следить за тем, чтобы отверстия не перекрывались при размещении изделия на кровати, диване, ковре или на другой подобной мягкой поверхности. Запрещается размещать данное изделие в закрытое пространство, например, в книжный шкаф или в стойку, если при этом не обеспечивается достаточная вентиляция или не соблюдаются инструкции изготовителя.

2

ВНИМАНИЕ: В данном оборудовании используется лазерная система. В целях обеспечения правильного использования оборудования необходимо внимательно прочитать и сохранить руководство пользователя. В случае необходимости в техническом обслуживании прибора следует обратиться в авторизованный сервисный центр. Несоблюдение правил по использованию органов управления, настройке или эксплуатации, описанных в данном руководстве, может оказать опасное радиационное воздействие. Во избежание прямого воздействия лазерных лучей запрещается открывать корпус устройства. Видимое лазерное излучение при открытом корпусе. НЕЛЬЗЯ СМОТРЕТЬ НА ЛАЗЕРНЫЙ ЛУЧ.



ВНИМАНИЕ: Нельзя подвергать устройство воздействию влаги (капли или брызги воды), или ставить на прибор сосуды с водой, например, вазы.

ВНИМАНИЕ

- Не следует препятствовать вентиляции, закрывая вентиляционные отверстия такими предметами, как газеты, скатерти, шторы и т.д.
- Не размещайте рядом с аппаратом источники открытого огня, например, зажженные свечи.
- Использованные аккумуляторы следует утилизировать безопасным образом, не сжигать. При утилизации аккумуляторов следует учитывать вопросы охраны окружающей среды.
- Избыточный уровень звукового давления от наушников и головных телефонов может нанести вред слуху.
- Аккумулятор не следует подвергать воздействию тепла, например, воздействию прямого солнечного света, огня и подобных источников.
- Не извлекайте батарею, вставленную в устройство, в целях вашей безопасности. Если вам требуется заменить батарею, обратитесь с вашим устройством в ближайший авторизованный сервисный центр LG Electronics или к дилеру.

ПРЕДУПРЕЖДЕНИЕ относительно шнура питания. Для питания большинства устройств рекомендуется использовать отдельную линию.

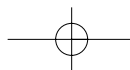
То есть линию, которая питает только данный прибор и не имеет дополнительных выходов или ответвлений. Перед подключением следует обратиться к странице данного руководства с описанием технических характеристик. Не подвергайте настенные розетки токовой перегрузке. Перегруженные розетки, незакрепленные или поврежденные розетки, удлинительные шнуры, перетертые шнуры питания, а также поврежденная изоляция представляют серьезную опасность. Вышеперечисленные факторы могут привести к поражению электрическим током или возгоранию. Необходимо периодически проверять состояние шнура питания прибора.

При обнаружении повреждений или признаков износа следует отсоединить шнур от источника питания и заменить его в авторизованном сервисном центре. Следует предохранять шнур питания от механических воздействий и неправильного обращения, например, перекручивания, передавливания, зажима дверью или расположения в проходе под ногами. Необходимо обращать особое внимание на состояние вилок, стальных розеток и место выхода шнура из устройства. Чтобы отключить питание от сети, нужно вынуть вилку сетевого шнура. При установке прибора следует обеспечить свободный доступ к вилке.

Устройство оборудовано переносной батареей и аккумулятором.

Безопасный способ извлечь батарею или аккумуляторы из устройства:

Извлеките старую батарею или аккумулятор, при сборке повторите действия в обратном порядке. Для предотвращения загрязнения окружающей среды и возможного нанесения вреда людям и животным старые батареи или аккумулятор необходимо поместить в соответствующие контейнеры на пунктах сбора мусора. Не выбрасывайте батареи или аккумуляторы вместе с другим мусором. Рекомендуется использовать местные бесплатные службы по утилизации батарей и аккумуляторов.



Предупреждения в отношении литиевого аккумулятора

- при неправильной замене аккумулятора существует опасность взрыва.
- заменять только на аккумулятор того же типа.
- если аккумулятор предназначен для замены пользователем, на аккумулятор наносятся дополнительные предупреждения.

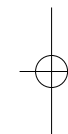
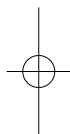
Утилизация прибора



1. Если на изделии имеется такой символ перекрещенного мусорного контейнера, то на такое изделие распространяются правила Директивы Евросоюза 2002/96/EC.
2. Все электрические и электронные изделия должны утилизироваться отдельно от городского мусора через специальные пункты сбора, утвержденные государственными или местными органами управления.
3. Правильная утилизация старого оборудования поможет предотвратить возможные вредные последствия для окружающей среды и здоровья человека.
4. Для получения более подробной информации относительно утилизации старого оборудования следует связаться с соответствующим городским учреждением, службой утилизации отходов или обратиться по месту приобретения данного изделия.

CE Компания LG Electronics подтверждает, что её продукция соответствует необходимым требованиям, а также другим нормам согласно директивам ЕС 2004/108/EC, 2006/95/EC и 2009/125/EC

Представитель в Европе:
 LG Electronics Service Europe B.V.
 Veluwezoom 15, 1327 AE Almere,
 The Netherlands
 (Tel : +31-(0)36-547-8888)



Изготовлено по лицензии Dolby Laboratories. Символы Dolby и двойное D являются торговыми марками Dolby Laboratories.

“DVD Logo” – это торговая марка Лицензирующей Корпорации DVD Формата/Лого.

DivX зарегистрированная торговая марка корпорации DivX. Используется по лицензии.

Введение

Пиктограмма ☺

Во время эксплуатации устройства на экран телевизора может выводиться символ “☺”, который обозначает, что функция, описываемая в данном руководстве, не доступна на этом диске.

Коды регионов

Данное устройство имеет код региона, указанный на задней панели устройства. Этот прибор может воспроизводить только DVD диски, имеющие такой же знак, указанный на задней панели устройства или “ALL” (все)

- Большинство DVD дисков имеют на коробке изображение глобуса с одним или несколькими номерами внутри. Номера должны соответствовать коду региона устройства, иначе диск не будет воспроизводиться.
- При попытке воспроизведения на плеере DVD диска с другим кодом региона на экран телевизора будет выводиться сообщение “Check Regional Code” (Проверьте код региона).

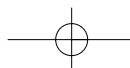
Авторские права

Запрещается копирование, передача, показ, вещание через кабельное ТВ, воспроизведение в общественных местах или выдача напрокат материала, защищенного авторскими правами, без соответствующего разрешения. Это изделие обладает функцией защиты от копирования, разработанной Macrovision. На некоторых дисках записываются сигналы защиты от несанкционированного копирования. При записи и воспроизведении таких дисков изображения будут сопровождаться помехами. В этом продукте используется технология защиты авторских прав, защищенная патентами США и другими правами на интеллектуальную собственность. Использование этой технологии защиты авторских прав должно быть одобрено компанией Macrovision и предназначено для домашнего и других ограниченных видов просмотра программ, если иное не разрешено компанией Macrovision. Обратное проектирование и дисассемблирование запрещено.

Символы, используемые в данном руководстве

Секция, название которой содержит один из следующих символов, применима только к диску или файлу, обозначенному данным символом.

ALL	Все диски и файлы
DVD	DVD-Video, DVD±R/RW в видео-режиме или в режиме или режиме VR.
DivX	Файлы DivX
ACD	Аудио CD
MP3	MP3 файлы
WMA	WMA файлы



Содержание

Меры предосторожности	2
Введение	3
Содержание	4
Типы воспроизводимых дисков	4
Основной блок	5
Пульт ДУ	6
Подключение питания	7
Подключение аккумулятора	8
Заряжаемый аккумулятор	8
Открытие ЖК панели	8
Подключение прибора	9
Просмотр ТВ программ	9
Выбор режима работы	10
Вывод информации о диске	10
Настройки	10-11
Воспроизведение диска	12-13
Воспроизведение файла DivX	14
Прослушивание дисков или аудио файлов	14
Просмотр файлов с изображениями	15
Использование флэш-карты USB	15
Прямая запись на устройство USB	16
Память автоматических каналов	17
Коды языков	18
Коды стран	18
Неполадки и их устранение	19
Технические характеристики	19
Просмотр видео в автомобиле с монтажным кронштейном для подголовника	20
Установка на кронштейне во избежание тряски ЖК панели	21

Типы воспроизводимых дисков



DVD-VIDEO (диск 8 см / 12 см)
Диски с видеофайлами, купленные или взятые на прокат.



DVD±R (диск 8 см / 12 см)
- Только режим Video и финализированный диск



- Также поддерживает двухслойный диск
- Диски DVD±R, содержащие видео, музыку или изображения.



DVD-RW (диск 8 см / 12 см)
- Только режим VR, режим Video или финализированный диск
- Диски DVD-RW, содержащие видео, музыку или изображения.



DVD+RW(диск 8 см / 12 см)
- Только режим Video
- Диски DVD+RW, содержащие видео, музыку или изображения.

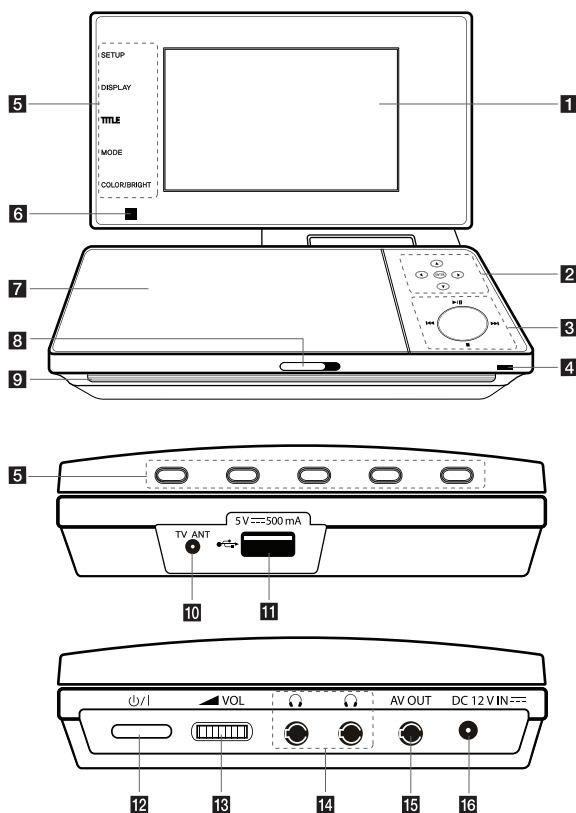


Аудио CD (диск 8 см / 12 см)



CD-R/RW (диск 8 см / 12 см)
Диски CD-R/CD-RW, содержащие аудиозаписи, видео, музыку или изображения.

Основной блок



1 ЖК экран

2 Кнопки управления меню

- ENTER: Подтверждение выбора меню.
- ◀ ▶ ▲ ▼ (влево/вправо/вверх/вниз): Выбор пункта в меню.

3 Кнопки управления воспроизведением

- ▶ / || (Play/Pause): Начало воспроизведения. Временно приостанавливает воспроизведение, для выхода из режима паузы нажмите эту кнопку еще раз.
- ■ (остановка): Остановка воспроизведения.
- ◀◀ (Пропуск): Поиск назад* или возврат к началу текущей главы или записи, либо переход к предыдущей главе или дорожке.
- ▶▶ (Пропуск): Поиск вперед* или переход к следующей главе или записи.

* Нажмите и удерживайте ориентировочно две секунды.

4 Индикатор заряда аккумулятора и питания

- Во время подзарядки индикатор становится красным и выключится тогда, когда процесс зарядки закончится. (подробности приведены на стр. 8)
- При включении прибора индикатор светится зеленым цветом.

5 Функциональные клавиши

- SETUP: нажмите, чтобы войти или выйти из меню установок.
 - DISPLAY: нажмите, чтобы вывести на экран дисплей OSD.
 - TITLE: Нажать для входа в заглавное меню..
 - MODE: Выбор режима работы между [DISC], [TV] и [USB].
 - COLOR/BRIGHT: Нажать, чтобы войти в меню «Яркость» или «Цвет» ЖК-дисплея.
- * Для настройки цвета или яркости ЖК-дисплея, нажать COLOR/BRIGHT (ЦВЕТ/ЯРКОСТЬ) несколько раз на главном устройстве для отображения меню яркости и цвета, затем при помощи ◀ ▶ настроить величину. Нажать ENTER для подтверждения настроек.

- 6 Датчик дистанционного управления:** При управлении с помощью пульта ДУ его необходимо направлять на датчик. Чтобы управлять устройством, используйте пульт дистанционного управления, не поворачивайте ЖК-панель вниз.

7 Крышка отсека диска

- 8 CD OPEN** ▶: Открыть крышку диска.

9 Громкоговорители

- 10 TV ANT:** Ввод антенны.

- 11 USB порт:** Подключите накопитель USB Flash.

- 12 ⏻ (Power):** Нажмите, чтобы включить или отключить проигрыватель.

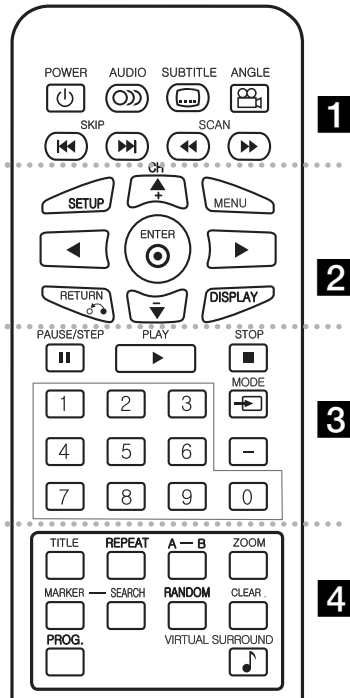
- 13 ▲ VOL (Громкость):** Настройка уровня громкости встроенного динамика и наушников.

- 14 🎧 (Наушники):** Подключите наушники.

- 15 AV OUT:** Подключитесь к телевизору с помощью видео- и аудиовходов.

- 16 DC 12V IN:** Подключение выхода сетевого адаптера или автомобильного адаптера.

Пульт ДУ



1 **POWER** (⏻) (питание): Включение и выключение устройства.

AUDIO (🔊) (аудио): Выбор языка и аудио канала.

SUBTITLE (📄) (субтитры): выбор языка для субтитров.

ANGLE (📷) (ракурс): Выбор ракурса DVD камеры, если имеется.

SKIP (⏮ / ⏭): Перейти к следующей или предыдущей главе/записи.

6

SCAN (⏮ / ⏭): Поиск назад/вперед.

2 **SETUP** (настройка): Вход или выход из меню настройки.

MENU (меню): Доступ к меню.

▲▼◀▶: Навигация по меню.

CH (+/-): Просмотр вверх или вниз сохраненных каналов.

ENTER (⊙) (ввод): Подтверждение выбора в меню.

RETURN (↶) (возврат): Используется для перемещения на предыдущий пункт или выхода из меню.

DISPLAY (дисплей): Отображение или скрытие экранной индикации.

3 **PAUSE/STEP** (⏸) (пауза/по кадрам): Пауза во время воспроизведения/покадровое воспроизведение при многократном нажатии.

PLAY (▶) (воспроизведение): Начало воспроизведения.

STOP (■) (остановка): Остановка воспроизведения.

Цифровые кнопки: Выбор пронумерованных опций в меню.

MODE: Переключение в режим работы.

4 **TITLE** (название): Доступ к заглавному меню диска.

REPEAT(повтор): Повтор сюжета, записи, названия или всего.

A-B: Повтор участка.

ZOOM(увеличение): Увеличение видеоизображения.

MARKER (Маркер) : Метка какого-либо места во время воспроизведения.

SEARCH (ПОИСК) : Отображение меню [Marker Search].

RANDOM (В СЛУЧАЙНОМ ПОРЯДКЕ): Воспроизведение записей в случайном порядке.

CLEAR (очистить): Удаление номера трека из списка программ.

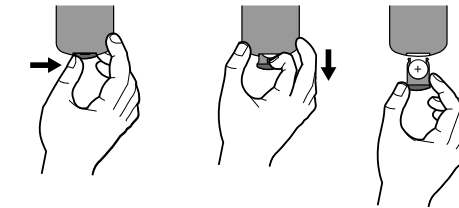
PROG. (программирование): Вход в режим редактирования программы.

VIRTUAL SURROUND: Для того, чтобы активировать различные звуковые эффекты требуется непрерывно жать на кнопку. (Обратитесь к страниц 13)

Установка элементов питания в пульт ДУ

Подденьте защелки держателя элемента питания и потяните за выступ, чтобы вынуть его вместе с держателем. Вставьте новый элемент знаком «+» к той стороне держателя, на котором имеется знак «+». Надежно и полностью вставьте держатель элемента питания обратно в пульт.

- Элемент питания должен быть типа 3 V CR. 2025 или аналогичным.
- Отработавший элемент питания следует утилизировать в соответствии с местными правилами. Не допускается сжигание использованных элементов питания.

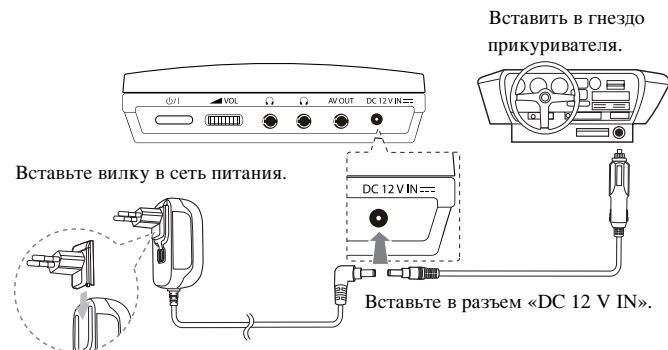


Внимание: Неправильное обращение с элементом питания может привести к пожару или химическому ожогу. Не следует заряжать, вскрывать, поджигать или нагревать элемент питания до температуры выше 100 °C (212 °F). Заменяйте только на элемент питания Matsushita Elec. Ind. Co., Ltd. (Panasonic), тип CR. 2025. Применение элемента питания другого типа может привести к угрозе пожара или взрыва. Утилизируйте старые элементы питания. Храните элементы питания в месте, недоступном для детей. Не разбирайте и не сжигайте элементы питания.

Подключение питания

Подключение к блоку питания

Подключите блок питания, поставляемый в комплекте, от устройства к электросети.



* Фактический вид изделия может отличаться от приведенного на рисунке.

Сетевой адаптер

- Данный 100 - 240 В - 1.0 А 50 / 60 Гц.
- Обратитесь к дистрибьютору электротехнических деталей за помощью в выборе подходящего сетевого адаптера переменного тока или сетевого шнура переменного тока.
- Изготовлено NANJING WANLIDA TECHNOLOGY CO., LTD.

Подключение автомобильного адаптера

Данное устройство и автомобильный адаптер предназначены для использования в транспортных средствах, где используются системы электрики с напряжением 8,5 - 15 вольт и отрицательным контактом заземления. Это стандарт для большинства транспортных средств. Если ваше транспортное средство оснащено системой электрики другого типа, то систему с питанием от сети постоянного тока использовать нельзя.

Автомобильный адаптер

- Данный автомобильный адаптер работает в сетях с напряжением постоянного тока 8.5 - 15 В.
- Обратитесь к дистрибьютору электротехнических деталей за помощью в выборе подходящего автомобильного адаптера.
- Изготовлено GRAND POWER ELECTRONIC TECHNOLOGY (SHENZHEN) CO., LTD.

Внимание

- Для предотвращения поражения электрическим током и возможного повреждения устройства или транспортного средства всегда извлекайте адаптер из прикуривателя перед извлечением вилки из устройства.
- Для защиты в автомобильном адаптере установлен плавкий предохранитель на ток 3 А и напряжение 250 В.
- При запуске двигателя извлекайте автомобильный адаптер из гнезда автомобильного прикуривателя.
- Не пользуйтесь устройством при разряженном аккумуляторе. Пиковый ток от автомобильного генератора может привести к перегоранию предохранителя цепи постоянного тока.
- Если напряжение источника питания транспортного средства падает ниже примерно 10 вольт, то ваше устройство может не функционировать должным образом.
- Не оставляйте устройство в местах, температура в которых превышает 45 °C (113 °F), в противном случае прибор записи может быть поврежден.

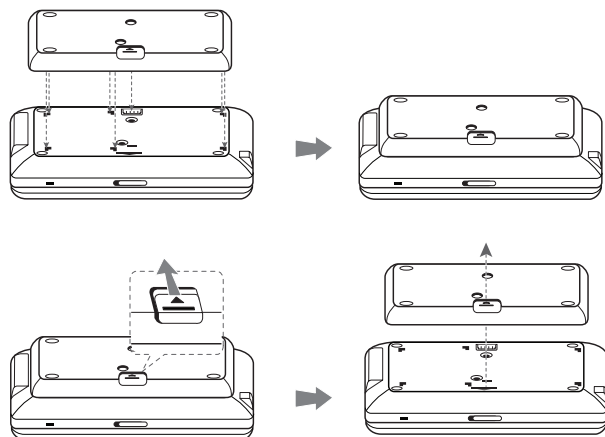
Примеры:

- в салоне автомобиля при закрытых окнах и под воздействием прямого солнечного света.
- рядом с нагревательным прибором.

Подключение аккумулятора

На рисунке ниже показано, как подсоединять и отсоединять аккумулятор устройства. Вы можете подсоединять и отсоединять аккумулятор следующим способом

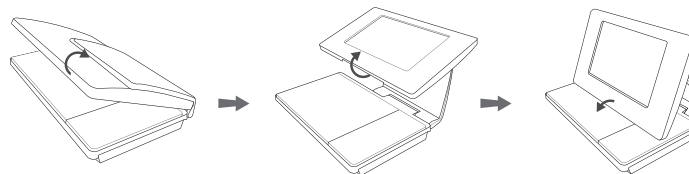
Присоединение / Отсоединение



- Время зарядки аккумулятора:
 - около 2,5 часов (только DP570D)
 - около 2 часов (только DP571D)
- Время работы батареи может изменяться в зависимости от продолжительности её эксплуатации, режима работы устройства, факторов окружающей среды.
- Индикатор аккумулятора будет красным во время зарядки. По завершении зарядки он станет зеленым.
- Когда до конца зарядки остается менее чем несколько секунд на дисплее появится надпись "⚠ Check Battery".

Открытие ЖК панели

Для того чтобы открыть ЖК панель, поместить устройство на устойчивое место, например на стол, или сделать следующее.



Потянуть ЖК панель в вертикальную позицию и потянуть панель ЖК вперед. А затем поставить ее под желаемым углом в крышке диска.

- По окончании использования устройства, вернуть панель ЖК в исходное положение.
- Не оставлять ЖК панель лицевой стороной вверх, иначе случайный удар может ее повредить.

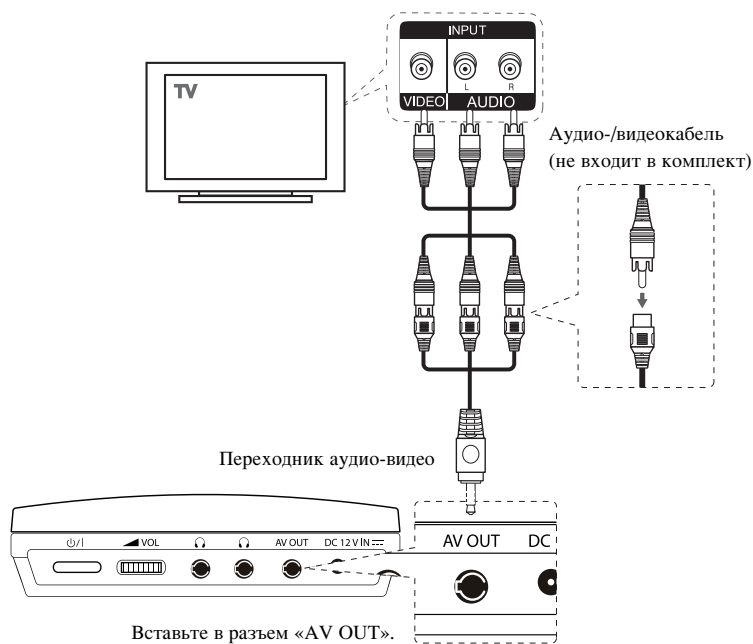
Заряжаемый аккумулятор

- Встроенный заряжаемый аккумулятор предоставляет вам свободу перемещения и воспроизведения файлов без шнура питания.
- Внутренняя аккумуляторная батарея начнет заряжаться только после подключения сетевого адаптера к розетке питания.
- Рабочее время аккумулятора:
 - около 2,5 часов (только DP570D)
 - около 4 часов (только DP571D)
- Максимальное время проигрывания:
 - около 3 часов (только DP570D)
 - около 5 часов (только DP571D)

Подключение прибора

Подключение аудио- и видеосигналов к телевизору

Воспользуйтесь соединительным кабелем, вставив один конец в гнездо AV OUT на приборе, а другой — в соответствующие гнезда на телевизоре, как показано ниже.

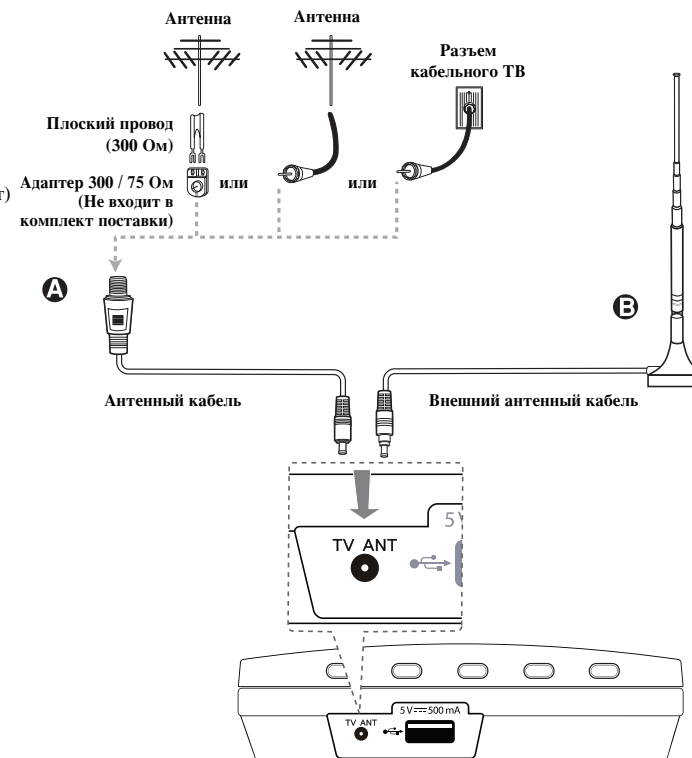


Примечание: сигнал не поступает из разъема AV OUT при работе устройства в режиме [TV].

Просмотр ТВ программ

Подключение антенны

Подключить ТВ антенну в разъем TV AVT на устройстве после выбора **A** или **B** как показано ниже.



Выбор режима работы

Вам нужно выбрать режим работы перед использованием устройства. Нажать **MODE** на устройстве, и появится меню выбора режима работы. Использовать **◀▶** для выбора режима, а затем нажать **ENTER**.

- Выбрать [DISC] (ДИСК) для воспроизведения вставленного диска..
- Выбрать [TV] (ТВ) для просмотра подключения антенны к ТВ.
- Выбрать [USB] для воспроизведения файла(ов) в подключенной флеш-карте USB.

Вывод информации о диске

	Пульт
1 Нажмите DISPLAY во время воспроизведения:	DISPLAY
2 Выберите пункт:	▲▼
3 Настройте меню вывода:	◀▶ / ENTER
4 Выход:	DISPLAY

Вывод информации о диске - дополнительно

Можно выбрать элемент, нажав **▲▼**, и изменить или выбрать настройку, нажав **◀▶** либо воспользовавшись цифровыми кнопками (0-9).



Номер текущего названия /общее количество названий

Номер текущего сюжета/общее количество сюжетов

Продолжительность воспроизведения

Выбрано общее время воспроизведения текущего файла

Выбранный язык или канал звукового сопровождения

Выбранные субтитры

Выбранный ракурс/общее количество ракурсов

Настройки

	Пульт
1 Вывод меню настройки:	SETUP
2 Выбор необходимой опции на первом уровне:	▲▼
3 Перемещение на второй уровень:	▶
4 Выбор необходимой опции на втором уровне:	▲▼
5 Перемещение на третий уровень:	▶
6 Изменение параметра:	▲▼ / ENTER

Настройки - дополнительно

При первом включении (опция)

При первом включении устройства появится меню выбора языка. Необходимо выбрать соответствующий язык, который будет использоваться при эксплуатации плеера. Чтобы выбрать язык, следует использовать клавиши **▲▼▶** затем нажать **ENTER**, после этого появится меню подтверждения выбора. При помощи клавиш **◀▶** выберите [ENTER] (Ввод), а затем нажмите **ENTER**.

Настройки языка **A**

Menu Language (Язык меню) – Выберите язык для меню настройки и индикации на ТВ экране.

Disc Audio/Subtitle/Menu (Аудио Диск/Субтитры/Меню) – Выберите язык для отображения в данном меню.

[Оригинал]: Ссылка на исходный язык, на котором был записан диск.

[Другие]: Для выбора другого языка необходимо нажатием цифровых кнопок ввести соответствующие 4 цифры, согласно списку кодов языков. После этого необходимо подтвердить выбор нажатием клавиши **ENTER**. (см. стр. 18) В случае ошибочного ввода цифр нажмите клавишу **CLEAR**, чтобы удалить цифры, а затем введите правильную комбинацию кода.

[Выкл.] (для субтитров диска): Выключение субтитров.

Настройка изображения

Режимы ТВ – Выберите вид экрана, исходя из формата экрана телевизора.

[4:3]: Выберите в случае, если подключен стандартный телевизионный приемник 4:3.

[16:9]: Выберите в случае, если подключен широкоформатный телевизионный приемник 16:9.

Режим дисплея – Если выбран формат 4:3, то необходимо определить, как на экране телевизора будут выглядеть широкоформатные программы и фильмы.

[Почтовый Ящик]: Показывает широкоформатное изображение с черными полосами сверху и внизу экрана.

[Полноэкранный]: Полностью заполняет экран формата 4:3, урезая при необходимости изображение.

Настройка звука

DRC – Делает звук более чистым при пониженном уровне громкости (только для Dolby Digital). Чтобы установить данный эффект, выберите [Вкл.].

Голос – Установите Вкл. при воспроизведении многоканального DVD караоке. Каналы караоке на диске микшируются с нормальным стерео звуком.

Настройка блокировки

Для использования функций блокировки необходимо настроить опцию [Код страны]. Выберите опцию [Код страны], а затем нажмите ►. Введите 4-х цифровой пароль и нажмите **ENTER**. Введите пароль ещё раз и повторно нажмите клавишу **ENTER** для подтверждения. В случае ошибочного ввода цифр нажмите клавишу **CLEAR**, чтобы удалить цифры, а затем введите правильную комбинацию.

Если вы забыли пароль, вы можете его изменить. Сначала извлеките диск из устройства. Выберите пункт Блокировать (Lock) в меню Установка (Setup). Введите шестизначный номер - «210499» и пароль будет аннулирован

Рейтинг – Выберите уровень ограничения для просмотра. Чем ниже уровень, тем строже ограничение на просмотр. Для отключения функции «Защита от детей» выберите [Открыть доступ].

Пароль – Установка или изменение пароля для блокировки.

[Новый]: Введите новый пароль из 4 –х цифр при помощи цифровых кнопок. Затем нажмите **ENTER**. Введите пароль ещё раз и подтвердите.

[Изменить]: Дважды введите новый пароль после ввода текущего пароля.

Код страны – Выберите код для географической зоны как уровень «Защита от детей» для просмотра. Данная функция определяет, какие региональные стандарты будут использоваться для установки ограничений на просмотр DVD через родительский пароль. (см. страницу 18)

Другие настройки

Битрейт записи – Вы можете выбрать битрейт для прямой записи через порт USB. Наиболее высокий битрейт определяет гораздо более высокое качество записи – однако, при этом записываемый файл занимает больше дискового пространства на флэш носителе. Для изучения процесса прямой USB записи, см. стр. 16.

DivX VOD

О ВИДЕО В ФОРМАТЕ DIVX: DivX® - это формат видео, созданный компанией DivX, Inc. Это официально сертифицированное устройство DivX с возможностью воспроизведения видео в формате DivX. Чтобы получить дополнительные сведения и программные инструменты для преобразования своих файлов в формат DivX, посетите сайт www.divx.com.

О DIVX VIDEO-ON-DEMAND: устройство DivX Certified® должно быть зарегистрировано для воспроизведения содержимого DivX Video-on-Demand (VOD). Для создания регистрационного кода выберите пункт DivX VOD в меню настроек. Чтобы закончить процесс регистрации, перейдите на сайт vod.divx.com, используя полученный код. Кроме того, там вы сможете больше узнать о DivX VOD.

[Зарегистрировать]: Отображает регистрационный код вашего плеера.

[Отмен. регистр.]: Деактивируйте ваш плеер и отобразите код деактивации.

Прослушивание разного аудиовоспроизведения **DVD** **DivX**

Переключение между доступными языками аудио воспроизведения, аудио каналами или типами кодирования осуществляется повторным нажатием клавиши **AUDIO** (Ⓞ).

Просмотр заглавного меню **DVD**

Чтобы вывести заглавное меню диска (если имеется), необходимо нажать **TITLE**.

Просмотр меню DVD **DVD**

Чтобы вывести меню диска (если имеется), нажмите **MENU**.

Замедление скорости воспроизведения **DVD** **DivX** **Только вперед**

Во время паузы воспроизведения нажмите кнопку **SCAN** (◀◀ или ▶▶) для замедленного воспроизведения в обратном или прямом направлении. Имеется возможность регулирования скорости воспроизведения последовательным нажатием кнопки **SCAN** (◀◀ или ▶▶). Воспроизведение с нормальной скоростью восстанавливается нажатием кнопки **PLAY** (▶).

Просмотр увеличенного изображения **DVD** **DivX**

Выбор режима увеличения осуществляется многократным нажатием клавиши **ZOOM** во время воспроизведения или паузы. Можно перемещаться через увеличенное изображение при помощи клавиш **▲▼◀▶**. Для выхода нажмите клавишу **CLEAR**.

(100 % → 200 % → 300 % → 400 % → 100 %)

Начало воспроизведения в выбранное время **DVD** **DivX**

Поиск начальной точки введенного временного кода. Нажмите **DISPLAY**, затем выберите иконку с часами. Введите значение времени, после этого нажмите **ENTER**. Например, чтобы найти эпизод в 1 час, 10 минут и 20 секунд, нужно ввести "11020" и нажать **ENTER**. При ошибочном вводе данных используйте клавишу **CLEAR**, а затем повторите ввод.

Воспроизведение в случайном порядке **ACD** **WMA** **MP3**

Во время воспроизведения или в режиме остановки нажмите **RANDOM**, чтобы начать воспроизведения в случайном порядке. Нажмите **RANDOM** еще раз, чтобы вернуться к нормальному воспроизведению.

Отметка любимых эпизодов **DVD** **DivX**

Вы можете отметить место на диске, чтобы вернуться к нему впоследствии. Просто нажмите **MARKER** в желаемом месте. На экране на короткое время появляется иконка маркера. Повторив эту процедуру, вы можете установить до девяти маркеров. Кроме того, вы можете вызвать или удалить маркеры. Нажмите кнопку **SEARCH**, и появится меню [Marker Search] (Поиск по маркеру). Используйте ◀ или ▶, чтобы выбрать желаемый маркер из меню, затем нажмите **ENTER**, чтобы вызвать его или **CLEAR**, чтобы удалить.

Сохранение последнего эпизода **DVD** **ACD**

Данное устройство сохраняет в памяти последний эпизод с последнего просматриваемого диска. Последний эпизод остается в памяти даже после изъятия диска из плеера или выключения устройства. При вставке диска с сохраненным эпизодом данный эпизод будет выводиться автоматически.

Хранитель экрана

Если устройство находится в режиме остановки, то по истечении 5 минут выводится хранитель экрана. По истечении 5 минут работы хранителя экрана устройство автоматически выключается.

Virtual Surround

Вы можете насладиться эффектом звука вокруг просто выбрав одну из пред-программных опций в соответствии с программой, которую бы вы хотели прослушать. Каждый раз, когда выжмете **VIRTUAL SURROUND**, звуковой режим меняется следующим образом.
(Normal → Concert → Hall → Arena)

Диски смешанного формата - DivX, MP3/WMA и JPEG

При воспроизведении диска, содержащего DivX, MP3/WMA и JPEG файлы вместе, вы можете выбрать какое меню файлов вы бы хотели воспроизвести, нажав **TITLE**.

Воспроизведение файла DivX

	Пульт
1 Вставить диск:	-
2 Выбрать файл из меню: Чтобы перейти прямо к файлу и воспроизвести его, введите номер файла с помощью цифровых кнопок (0-9).	▲▼, MENU
3 Начать воспроизведение:	▶ PLAY
4 Остановить проигрывание:	■ STOP

Воспроизведение файла DivX - дополнительно

Изменение набора символов для правильного вывода субтитров DivX®

Нажмите и удерживайте клавишу **SUBTITLE** в течение 3 секунд во время воспроизведения. Появится код языка. Чтобы выбрать другой код языка, необходимо нажимать ◀▶ до вывода правильных субтитров, а затем нажать **ENTER**.

Требования к файлам формата DivX

Совместимость файлов DivX с данным плеером ограничивается следующим:


- Доступное разрешение: 720 x 576 (Ш x В) пикселей.
- Максимальное число символов в названиях файлов DivX и субтитров - 20 символов.
- Расширения файлов DivX: ".avi", ".mpg", ".mpeg"
- Воспроизводимые типы субтитров DivX: SubRip (.srt / .txt), SAMI (.smi), SubStation Alpha (.ssa/.txt), MicroDVD (.sub/.txt), VobSub (.sub), SubViewer 2.0 (.sub/.txt), TPlayer (.txt), DVD Subtitle System (.txt)
- Воспроизводимые форматы кодеков: "DIVX3.xx", "DIVX4.xx", "DIVX5.xx", "MP43", "3IVX"
- С форматом DivX 6.0 данный плеер поддерживает только функцию воспроизведения.
- Воспроизводимые аудио форматы: "Dolby Digital", "PCM", "MP3", "WMA"
- Частота дискретизации: В пределах Від 8 до 48 кГц (MP3), в пределах Від 32 до 48 кГц (WMA)
- Скорость передачи данных: В пределах Від 8 до 320 кбит/с (MP3), в пределах Від 32 до 192 кбит/с (WMA), не более 4 Мбит/с (файлы DivX)
- Формат CD-R/RW, DVD±R/RW: ISO 9660
- Максимальное число файлов в папке: не более 600 (общее число файлов и папок)
- Проигрыватель не поддерживает файлы, записанные в формате GMC^{*1} или Qpel^{*2}. Это техника записи видео в стандарте MPEG4, например DivX.
*1 GMC - Global Motion Compensation (глобальная компенсация движения)
*2 Qpel - Quarter pixel (четверть пикселя)

Прослушивание дисков или аудио файлов

	Пульт
1 Вставить диск:	-
2 Выбрать заголовок музыкального файла в меню: Чтобы перейти непосредственно к дорожке/файлу и воспроизвести их, введите номер дорожки/файла, используя нумерованные кнопки (0-9).	▲▼, MENU
3 Начать воспроизведение:	▶ PLAY
4 Остановить проигрывание:	■ STOP

Прослушивание дисков или аудио файлов - дополнительно

Создание собственной программы прослушивания

Вы можете проигрывать содержимое диска в желаемом порядке, komponуя заголовки музыкальных файлов на диске. Для добавления заголовков музыкальных файлов в список программ, нажать **PROG.** для ввода режима редактирования программы (в меню появится пиктограмма ). Выберите требуемый трек в списке [Список], затем нажмите **ENTER**, чтобы добавить композицию в список программы. Выберите трек из списка программы, затем нажмите **ENTER** для запуска запрограммированного воспроизведения. Чтобы удалить трек из списка программы, необходимо выбрать требуемый трек, а затем нажать **CLEAR** в режиме редактирования программы. Чтобы удалить все композиции из списка программы, нужно выбрать [Очистить Все], а затем нажать **ENTER** в режиме редактирования программы. Программа удаляется после изъятия диска или выключения устройства.

Вывод информации о файле (ID3 TAG)

При воспроизведении MP3 файла, содержащего данные, можно выводить на экран информацию повторным нажатием клавиши **DISPLAY**.

Требования к аудио файлам формата MP3/WMA

Совместимость файлов MP3/WMA с данным плеером ограничивается следующим:

- Расширения файлов: ".mp3", ".wma"
- Частота дискретизации: В пределах Від 8 до 48 кГц (MP3), в пределах Від 32 до 48 кГц (WMA)
- Скорость передачи данных: В пределах Від 8 до 320 кбит/с (MP3), в пределах Від 32 до 192 кбит/с (WMA)
- Формат CD-R/RW, DVD±R/RW: ISO 9660
- Максимальное число файлов в папке: не более 600 (общее число файлов и папок)

Просмотр файлов с изображениями

	Пульт
1 Вставить диск:	-
2 Выбрать файл с изображением из меню: Чтобы перейти прямо к файлу и воспроизвести его, введите номер файла с помощью цифровых кнопок (0–9).	▲▼, MENU
3 Вывести выбранный файл на полный экран: На экране появится Фото данные. Если вы хотите их скрыть, нажмите RETURN (↵).	▶ PLAY
4 Вернуться в меню:	■ STOP

Просмотр файлов с изображениями - дополнительно

Просмотр файлов с изображениями в режиме слайд-шоу

Выберите иконку ▲▼◀▶ при помощи клавиш (⏮) затем нажмите ENTER для запуска режима слайд-шоу. Можно изменять скорость демонстрации слайдов при помощи клавиш ◀▶ на выбранной иконке (⏮).

Переход к следующему/предыдущему изображению

Для просмотра предыдущего/следующего изображения нажмите SKIP (⏮ или ⏭).

Поворот изображения

Для поворота изображения в полноэкранном режиме по часовой и против часовой стрелке используются клавиши ▲▼.

Пауза при просмотре в режиме слайд-шоу

Чтобы сделать паузу во время слайд-шоу, нужно нажать клавишу PAUSE/STEP (⏸). Чтобы продолжить демонстрацию слайдов, нажмите лавишу PLAY (▶).

Прослушивание музыки во время слайд-шоу

Во время слайд-шоу можно прослушивать музыку, если диск содержит вместе с файлами изображения музыкальные треки. Выберите иконку ▲▼◀▶ при помощи клавиш (⏮), затем нажмите ENTER для запуска режима слайд-шоу.

Требования к файлам с изображениями

Совместимость файлов JPEG с данным плеером ограничивается следующим:

- Расширение файла: «.jpg», «.jpeg»
- Размер изображения: рекомендуется меньше 2 Мб
- CD-R/RW, формат DVDR/RW: ISO 9660

Использование флэш-карты USB

Вы можете воспроизводить файлы MP3/WMA/JPEG/DivX, записанные на накопителе USB Flash версий 2.0/1.1.

	Пульт
1 Подключите флэш-карту к USB порту плеера:	-
2 Отображает меню выбора функций USB:	MODE
3 Выберите [USB]:	◀▶, ENTER
4 Выберите файл или папку:	▲▼, MENU
5 Воспроизвести файл или папку:	▶ PLAY
6 Удалить флэш-карту USB:	-

Примечания для флэш-карты USB

- Вы можете переключать режимы [DISC] (ДИСК), [TV] (ТВ) и [USB] при помощи кнопки MODE.
- Нельзя вынимать устройство USB во время работы.
- Мы рекомендуем вам создавать резервные копии важных файлов на накопителе USB Flash, чтобы предотвратить их случайную утрату.
- При использовании удлинительного кабеля или концентратора USB флэш-карта может не определиться.
- Можно воспроизводить аудио файлы (MP3/WMA), файлы с изображением (JPEG) и файлы формата DivX. Для получения подробной информации относительно воспроизведения каждого типа файлов обратитесь к соответствующему разделу руководства.
- Максимальное количество файлов / Накопитель USB Flash: Менее 600 (общее количество файлов и папок)
- Функция USB данного плеера поддерживает не все типы USB устройств.
- Цифровые фотоаппараты и мобильные телефоны не поддерживаются.
- Порт USB устройства не может быть соединен с персональным компьютером. Устройство не может быть использовано как устройство хранения информации.

Прямая запись на устройство USB

Прежде чем начать запись, подключите к устройству флэш-накопитель USB. Установить опцию [REC Bitrate] на [96 kbps] (96 кбит/с) или [128 kbps] (128 кбит/с), при необходимости. (см. стр. 10)

	Пульт
1 Вставьте аудио-компакт-диск:	-
2 Выберите дорожку: Чтобы перейти прямо к дорожке и воспроизвести ее, введите номер дорожки с помощью цифровых кнопок (0–9).	▲▼, MENU
3 Начать запись:	⏮ AUDIO
4 Остановить запись:	■ STOP

Режим записи

На флэш-накопитель USB можно записать одну дорожку или все содержащиеся на аудио-компакт-диске дорожки.

- Чтобы записать отдельную дорожку: нажмите **AUDIO** в режиме воспроизведения, паузы или в возобновляемом режиме остановки.
- Чтобы записать диск: нажмите **AUDIO** в режиме полной остановки.
- Чтобы записать список программ: в режиме остановки нажмите **AUDIO** после выбора дорожки в списке программ.

Примечания относительно прямой записи на устройство USB

- Записывать можно только дорожки, содержащиеся на аудио-компакт-диске.
- При использовании этой функции на флэш-накопителе USB автоматически создается папка «CD_REC», в которой сохраняются музыкальные файлы.
- Извлечение флэш-накопителя USB или выключение устройства в процессе записи может привести к неисправной работе.
- Если на флэш-накопителе USB недостаточно свободного пространства, запись будет невозможна. Чтобы освободить пространство на флэш-накопителе, удалите файлы с помощью компьютера.
- Диски типа CD-G и аудио-компакт-диски, закодированные в DTS, записать нельзя.
- Внешние жесткие диски, карт-ридеры Multi-Card, USB-устройства с несколькими разделами, заблокированные устройства и MP3-проигрыватели не поддерживаются.
- Формат записи: файл MP3
- Битрейт кодировки: 96 Кбит/с / 128 Кбит/с
- Максимальное число файлов в папке: не более 600 (общее число файлов и папок)

Несанкционированное копирование материалов, защищенных от копирования, включая компьютерные программы, файлы, телепередачи и аудиозаписи, может стать причиной нарушения авторских прав и повлечь за собой криминальную ответственность.

Запрещается использовать данное оборудование в таких целях.

Будьте ответственными
Уважайте авторские права

Память автоматических каналов

Автоматически находит все доступные каналы и сохраняет все найденные активные каналы.

	Пульт
1 Подключить антенну:	-
2 Отобразить меню для выбора работы ТВ:	MODE
3 Выбрать [TV]:	◀ ▶, ENTER
4 Отображение меню [НАСТРОЙКА ТВ]:	SETUP
5 Выбрать [CH. SYSTEM] в [НАСТРОЙКА ТВ]: - Выбрать канальную систему, используемую в Вашей местности. (PAL B/G, PAL/I, PAL D/K или SECAM B/G, SECAM D/K)	▶, ▲ ▼ /ENTER
6 Выбрать [Автонастройка] в [НАСТРОЙКА ТВ]: - Выбрать [Старт] и затем нажать ENTER для запуска автонастройки.	▶ /ENTER

Просмотр ТВ программ - Вы можете делать больше

Выбор каналов

Вы можете выбрать каналы, как описано ниже. Если ТВ-канал не установлен, использовать опцию [Автонастройка] в [НАСТРОЙКА ТВ] меню.

- При помощи ▲ ▼ на пульте ДУ выбрать канал среди сохраненных каналов.
- Выбор канала непосредственно при помощи кнопок (0-9).
- Нажать RETURN (↵) для возврата к предыдущему каналу, который Вы смотрели.

Ручная настройка каналов

Вы можете настраивать каналы при помощи опции [Каналы] в меню [НАСТРОЙКА ТВ].

1. Выбрать режим [TV].
2. Нажать **SETUP** для отображения меню [НАСТРОЙКА ТВ].
3. Выбрать опцию [Каналы], затем нажать ▶.
4. При помощи ▲ ▼ выбрать меню и при помощи ◀ ▶ выбрать значение позиции для установки.
 - [CH. No]: (Номер канала): Выбор номера канала.
 - [Fine]: Выбор частоты для получения четкого изображения.
 - [Диапазон]: Выбор диапазона канала. (VHF H, VHF L или UHF)
 - [Пропуск]: Установка канала в качестве пропущенного. Канал не может быть выбран при помощи кнопки ▲ ▼ во время просмотра ТВ.
 - [Manual]: Автоматический поиск канала. Поиск останавливается, когда устройство настраивается на канал.

Примечания по приему сигнала ТВ

Если приемный сигнал ТВ низкого качества, могут появиться следующие признаки.

- Экран:
 - Дрожжащий
 - Двойное или тройное изображение
 - Постепенное ухудшение поля
 - Появление и исчезновение цвета.
 - Пятнистый экран
 - Появление полос
- Звук:
 - Шум

Сигналы ТВ могут не приниматься в следующих условиях:

- Между зданиями
- При пролетающем самолете или проезжающем поезде
- Вблизи находится силовой кабель
- В горах или в лесу
- В автомобиле, на мотоцикле
- Вблизи высоковольтной линии

Коды языков

Данный список следует использовать для ввода необходимого языка при начальных настройках следующих параметров: Disc Audio (аудио диска), Disc Subtitle (субтитры), Disc Menu (меню диска).

Язык	Код	Язык	Код	Язык	Код	Язык	Код	Язык	Код	Язык	Код
Афар	6565	Хорватский	7282	Хауса	7265	Лингала	7678	Кечуа	8185	Таджикский	8471
Африканский	6570	Чешский	6783	Еврейский	7387	Литовский	7684	Ретороманский	8277	Тамильский	8465
Албанский	8381	Датский	6865	Хинди	7273	Македонский	7775	Румынский	8279	Телугу	8469
Амхарский	6577	Голландский	7876	Венгерский	7285	Малагасийский	7771	Русский	8285	Тайский	8472
Арабский	6582	Английский	6978	Исландский	7383	Малайский	7783	Самоанский	8377	Тонга	8479
Армянский	7289	Эсперанто	6979	Индонезийский	7378	Малаялам	7776	Санскрит	8365	Турецкий	8482
Ассамский	6583	Эстонский	6984	Интерлингва	7365	Маори	7773	Шотландский гэльский	7168	Туркменский	8475
Аймара	6588	Фарерский	7079	Ирландский	7165	Маратхи	7782	Сербский	8382	Тви	8487
Азербайджанский	6590	Фиджийский	7074	Итальянский	7384	Молдавский	7779	Сербохорватский	8372	Украинский	8575
Башкирский	6665	Финский	7073	Японский	7465	Монгольский	7778	Шона	8378	Урду	8582
Баскский	6985	Французский	7082	Канада	7578	Науру	7865	Синдхи	8368	Узбекский	8590
Бенгальский, Бангладеш	6678	Фризский	7089	Кашмири	7583	Непальский	7869	Сингальский	8373	Вьетнамский	8673
Бутанский	6890	Галисийский	7176	Казахский	7575	Норвежский	7879	Словацкий	8375	Волапук	8679
Бихари	6672	Грузинский	7565	Киргизский	7589	Ория	7982	Словенский	8376	Валлийский	6789
Бретонский	6682	Немецкий	6869	Корейский	7579	Пенджабский	8065	Испанский	6983	Волоф	8779
Болгарский	6671	Греческий	6976	Курдский	7585	Папато	8083	Суданский	8385	Кхоса	8872
Бирманский	7789	Гренландский	7576	Лаосский	7679	Персидский	7065	Суахили	8387	Идиш	7473
Белорусский	6669	Гуараш	7178	Латинский	7665	Польский	8076	Шведский	8386	Йоруба	8979
Китайский	9072	Гуджарати	7185	Латышский	7686	Португальский	8084	Тагальский	8476	Зулу	9085

Коды стран

Выберите код страны из данного списка.

Страна	Код	Страна	Код	Страна	Код	Страна	Код	Страна	Код	Страна	Код
Афганистан	AF	Коста-Рика	CR	Гренландия	GL	Мальдивы	MV	Парагвай	PY	Шри-Ланка	LK
Аргентина	AR	Хорватия	HR	Гонконг	HK	Мексика	MX	Филиппины	PH	Швеция	SE
Австралия	AU	Чешская республика	CZ	Венгрия	HU	Монако	MC	Польша	PL	Швейцария	CH
Австрия	AT	Дания	DK	Индия	IN	Монголия	MN	Португалия	PT	Тайвань	TW
Бельгия	BE	Эквадор	EC	Индонезия	ID	Марокко	MA	Румыния	RO	Таиланд	TH
Бутан	BT	Египет	EG	Израиль	IL	Непал	NP	Россия	RU	Турция	TR
Боливия	BO	Сальвадор	SV	Италия	IT	Нидерланды	NL	Саудовская Аравия	SA	Уганда	UG
Бразилия	BR	Эфиопия	ET	Ямайка	JM	Голландские Антилы	AN	Сенегал	SN	Украина	UA
Камбоджа	KH	Фиджи	FJ	Япония	JP	Новая Зеландия	NZ	Сингапур	SG	США	US
Канада	CA	Финляндия	FI	Кения	KE	Нигерия	NG	Словацкая Республика	SK	Уругвай	UY
Чили	CL	Франция	FR	Кувейт	KW	Норвегия	NO	Словения	SI	Узбекистан	UZ
Китай	CN	Германия	DE	Ливия	LY	Оман	OM	Южная Африка	ZA	Вьетнам	VN
Колумбия	CO	Великобритания	GB	Люксембург	LU	Пакистан	PK	Южная Корея	KR	Зимбабве	ZW
Конго	CG	Греция	GR	Малайзия	MY	Панама	PA	Испания	ES		

Неполадки и их устранение

Признаки	Возможная причина	Метод устранения
Отсутствует питание.	Отсоединен шнур питания.	Правильно вставьте вилку шнура питания в настенную розетку.
	Аккумулятор разряжен.	Зарядить аккумулятор.
Питание включено, но устройство не работает.	Не вставлен диск.	Вставьте диск.
	Телевизор не настроен на прием сигнала с устройства.	Выберите соответствующий режим для аудио входа на телевизоре.
Отсутствует изображение.	Видео кабель не подключен соответствующим образом.	Правильно подключите видео кабель
	Оборудование, подключенное вместе с аудио кабелем, не настроено на прием сигнала с устройства.	Задайте соответствующий входной режим усилителя мощности.
Отсутствует звук.	Задана минимальная громкость.	Используйте ручку регулировки громкости для настройки уровня громкости.
	Неправильно настроены опции аудио сигнала (AUDIO).	Установите правильные аудио настройки (AUDIO).
Не включается воспроизведение.	Вставлен невоспроизводимый диск.	Вставьте воспроизводимый диск. (Проверьте тип диска и региональный код.)
	Установлена блокировка «защита от детей».	Измените уровень в опции «Защита от детей».
Пульт ДУ не работает	Пульт ДУ не направляется на сенсорный датчик устройства.	Направьте пульт ДУ на приемник ДУ плеера устройства.
	Пульт ДУ расположен слишком далеко от устройства.	Проверьте работу пульта ДУ на более близком расстоянии от устройства.

Конструкция и технические характеристики могут быть изменены без предварительного уведомления.

Технические характеристики

Общие

Напряжение питания	Пост.ток 12 В $\overline{\text{---}}$ 2.0 А
Размеры	(237 x 54 x 149) мм (Ш x В x Г)
Масса (ориентировочно)	DP571D: 1.2 кг
(с аккумулятором)	DP570D: 1.1 кг
Рабочая температура	Вид 0 °С до 40 °С
Рабочая влажность	Вид 5 % до 90 %
Лазер	Полупроводниковый лазер
Система видеовоспроизведения	PAL

Разъемы

Выход Аудио/Видео	Мини-разъем диаметр 3,5 мм x 1
- Видеосигнал: размах 1,0 В на нагрузке 75 Ом, отрицательная синхронизация	
- Аудио: 1,5 В (среднеквадратичное значение) (1 кГц, 0 дБ)	
Гнездо наушников	Мини-разъем ш 3.5 мм стерео x 2
Ввод антенны	75 Ом (VHF / UHF)
Охват каналов	Аналоговые (ОВЧ / УВЧ): 1 - 125

Входы

Вход USB	4-контактный (стандартный USB 2.0 / 1.1)
Источник питания	Пост.ток 5 В $\overline{\text{---}}$ 500 мА

Жидкокристаллический дисплей

Гнездо панели	17.8 см (диагональ)
Проекционная система	Полоса R.G.B.
Панель изображения	Активная матрица TFT
Разрешающая способность	480 x 234 (WQVGA)

Аксессуары

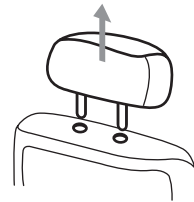
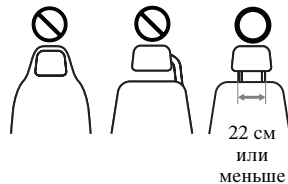
- Переходник аудио-видео
- Сетевой адаптер (MPA-630)
- Автомобильный адаптер
- Пульт дистанционного управления
- Аккумулятор пульта дистанционного управления (литиевый аккумулятор)
- Аккумулятор
- Антенный кабель
- Внешний антенный кабель
- Сумка для переноса
- Держатель для автомобиля

Просмотр видео в автомобиле с монтажным кронштейном для подголовника

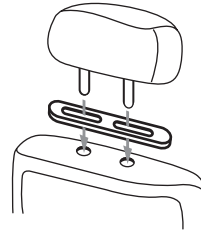
Вы можете просматривать видео, находясь на заднем сидении, закрепив устройство на спинке переднего сиденья.

Осторожно

- Водитель не должен управлять устройством, когда автомобиль находится в движении. Не включайте устройство, если водитель может видеть изображение. Настройка или просмотр водителем данного устройства во время движения автомобиля отвлечет его внимание, что может привести к серьезному ДТП, личной травме или материальному ущербу.
- Не закрепляйте и не устанавливайте устройство во время движения, не устанавливайте устройство в перечисленных ниже местах, в противном случае это может привести к травме или дорожно-транспортному происшествию:
 - в любом другом месте, кроме спинки сиденья.
 - в месте, которое заслоняет обзор водителю или мешает управлению автомобилем.
 - в месте, которое препятствует срабатыванию подушки безопасности.
 - в месте, которое препятствует работе органов управления автомобилем.
- В зависимости от типа подголовника, возможно, вам не удастся установить кронштейн.



Снимите подголовник (см. руководство по эксплуатации Вашего автомобиля)

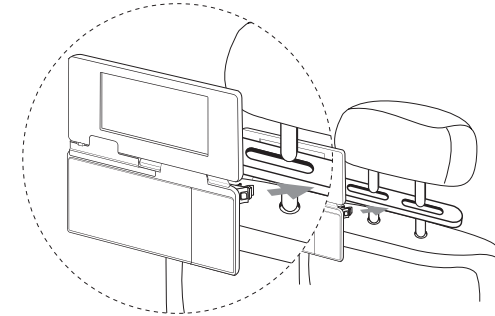


Установите рамку, как показано на рисунке.

Примечание: Случается, при установке рамки возникают проблемы из-за толщины установочных стержней подголовника. Если у Вас возникла такая проблема, раздвиньте рамку, ослабив винты, и попробуйте установить снова.

1

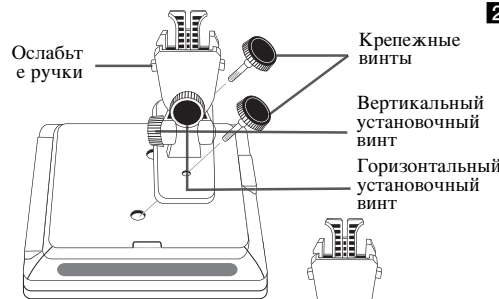
3



Вставьте держатель в рамку подголовника.

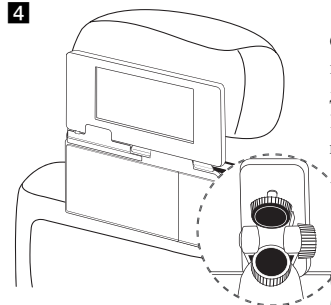
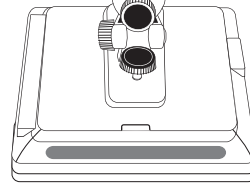
2

4



Установите держатель к обратной стороне устройства и закрепите его винтами

Примечание: Прежде чем закрепить скобку, установите блок питания.

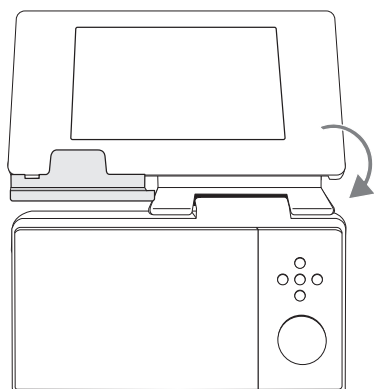
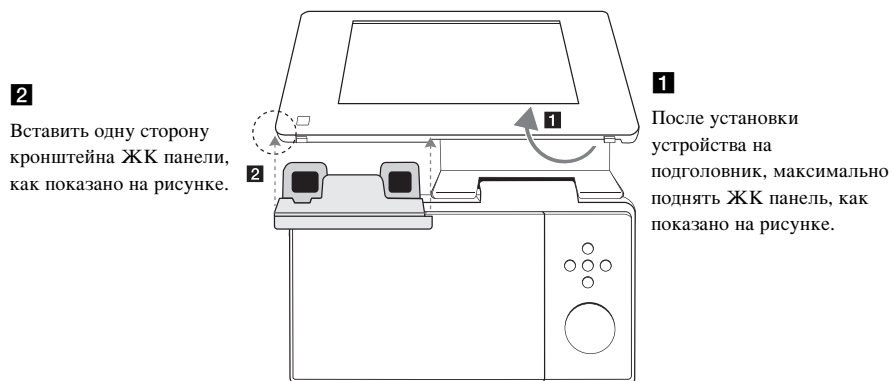


Отрегулируйте угол наклона и поворота дисплея так, чтобы Вам было удобно просматривать видео.

Примечание: перед регулировкой угла наклона ослабьте установочные винты. Попытка отрегулировать положение устройства без ослабления винтов может стать причиной повреждения держателя.

Установка на кронштейне во избежание тряски ЖК панели

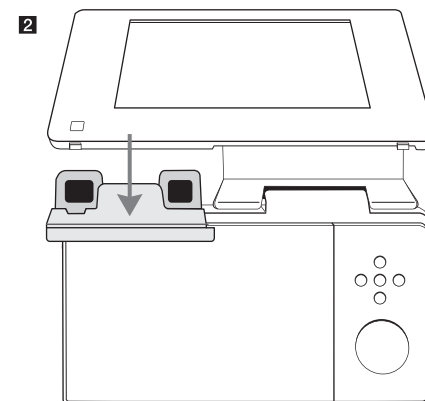
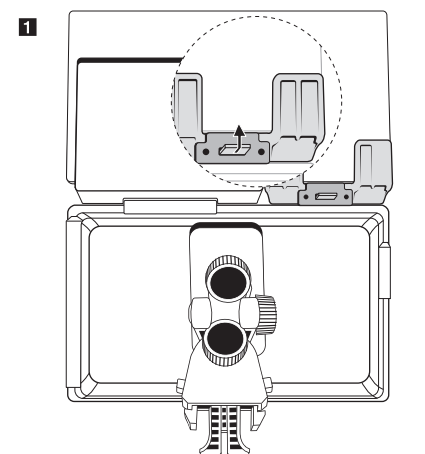
При установке данного устройства на подголовнике сидения автомобиля, следует установить кронштейн во избежание тряски панели ЖК, как показано ниже.



Для установки другой стороны кронштейна опустить ЖК панель до щелчка задвижки для завершения установки кронштейна.

Для разделения кронштейна

Вы можете разделить кронштейн при помощи ручки сзади.





Импортер LG Electronics RUS
Адрес импортера 143160 Российская Федерация, Московская область,
Рузский район, сельское поселение Дороховское, 86 км. Минского шоссе, д.9
Адрес производителя : Нанджинг Ванлида Текнолоджи Ко, Лтд
Китайская Народная республика, Фуджиан, Зангзоу,
Нанджинг, Ванлида Индастри Зон

	Web site	Telephone
Россия	ru.lgservice.com	8-800-200-7676
Україна	ua.lgservice.com	8-800-303-0000
Қазақстан	kz.lgservice.com	8-8000-805-805
Беларус	ru.lgservice.com	8-820-0071-1111
Latvija	lv.lgservice.com	8-0003-271
Lietuva	lt.lgservice.com	8-800-30-800
Eesti	ee.lgservice.com	800-9990



Сделано в Китае